

PLAYGROUND SPIELPLATZ

PLAC ZABAW AIRE DE JEUX

(558 x 301 x h280cm)

003_08030_15092021

GX_PLUTO

INSTALLATION INSTRUCTIONS
MONTAGEANLEITUNG

INSTRUKCJA MONTAŻU
GUIDE D'INSTALLATION

Warranty period - 2 years from purchase date

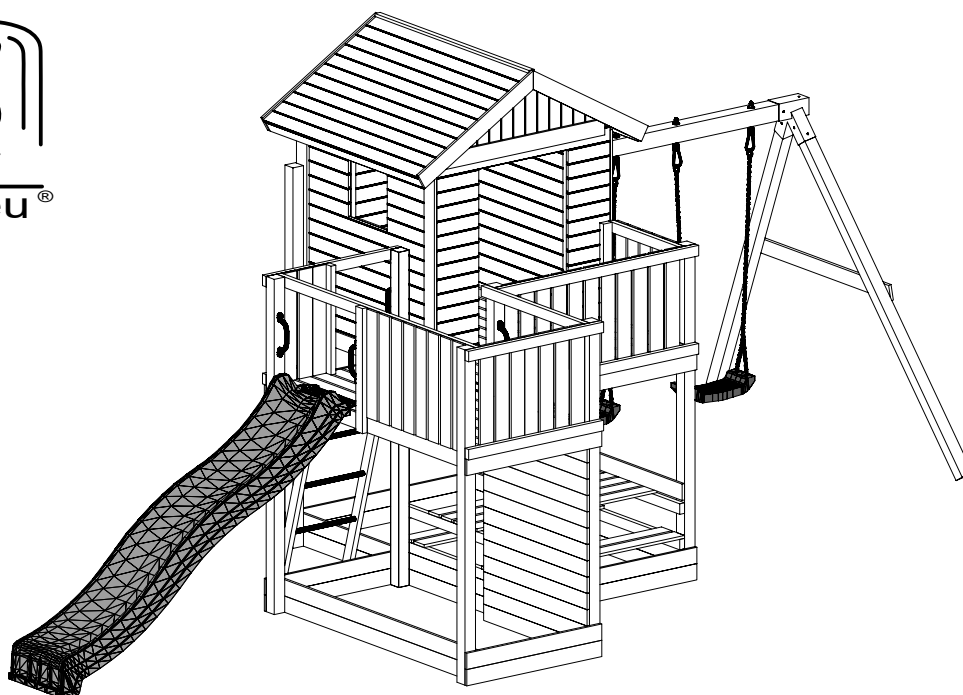
Garantiezeit - 2 Jahre ab Kaufdatum

Okres gwarancji - 2 lata od momentu zakupu towaru

Période de garantie - 2 ans à compter de l'achat



CE
EN - 71



WARNINGS!

Only for home use.

Dedicated for external use only.

Not suitable for children under 3 years old.

Risk of falling down and/or hitting.

Maximum user weight is up to 50 kg.

Maximum number of users staying on the
playground at the same time: 11.

OSTRZEŻENIA!

Tylko do użytku domowego.

Przeznaczony do użytku na zewnątrz.

Nie przeznaczony dla dzieci poniżej 3 roku życia.

Niebezpieczeństwo upadku i/lub uderzenia.

Maksymalna waga użytkownika to 50 kg.

Maksymalna liczba użytkowników przebywających
na placu zabaw w tym samym czasie: 11.

ACHTUNG!

Nur für den privaten, häuslichen Bereich.

Ausschließlich für die Verwendung im Freien.

Nicht geeignet für Kinder unter 3 Jahren.

Stolper- und / oder Sturzgefahr

Höchstgewicht pro Einzelkind beträgt 50 kg

Der Aufenthalt auf diesem Spielturm ist max. : 11.

Kindern gleichzeitig erlaubt.

AVERTISSEMENT!

Aire exclusivement destinée à un usage privé.

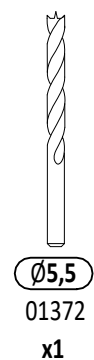
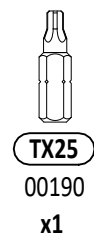
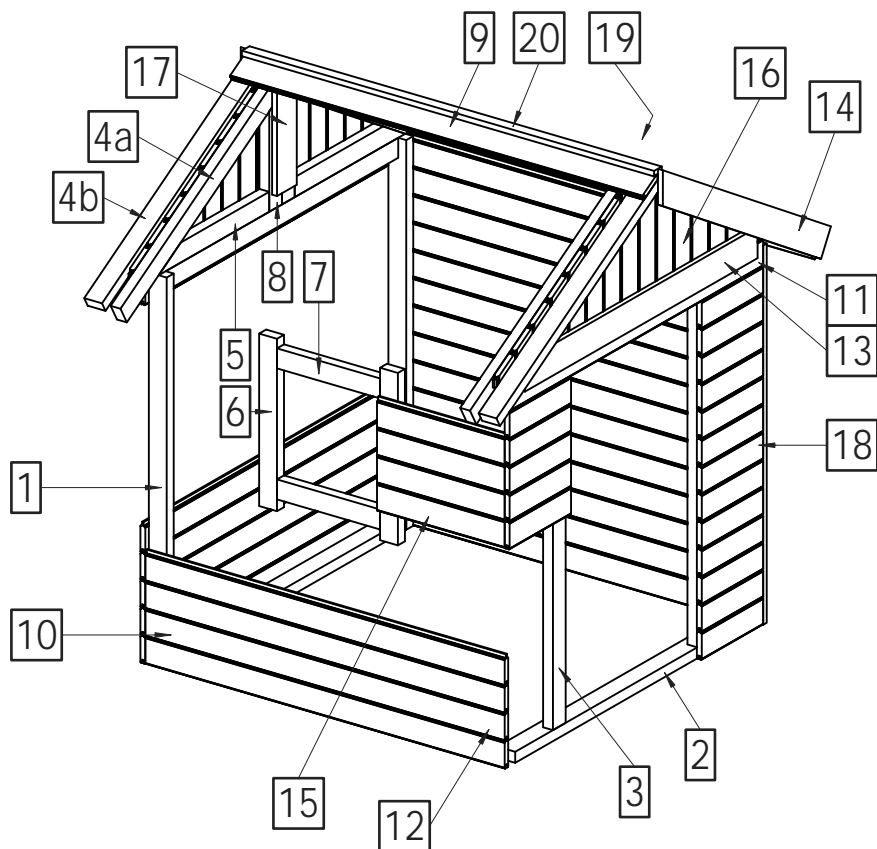
Aire exclusivement destinée à un usage en extérieur.

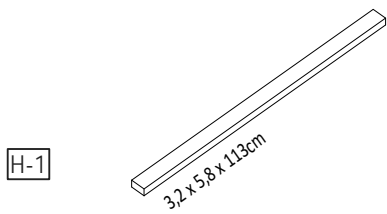
Prévue pour les enfants de plus de 3 ans.

Danger de chute ou de choc.

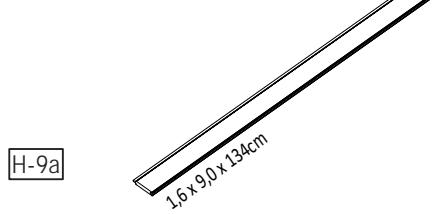
Poids maximal d'un utilisateur : 50 kg.

Nombre maximal d'utilisateurs présents en
même temps sur la même aire de jeux: 11.

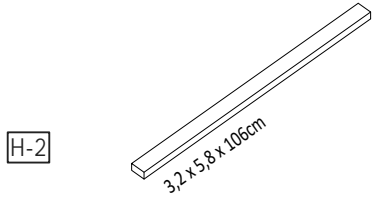




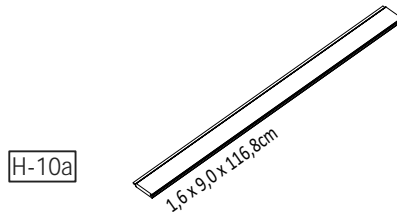
H-1



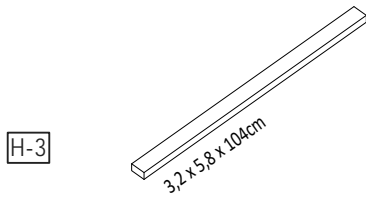
H-9a



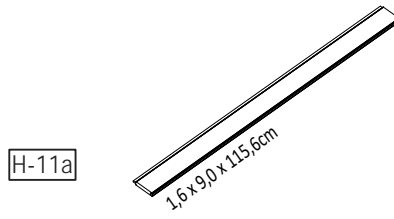
H-2



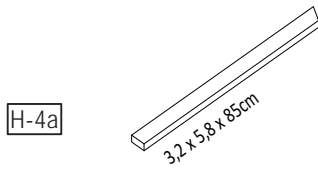
H-10a



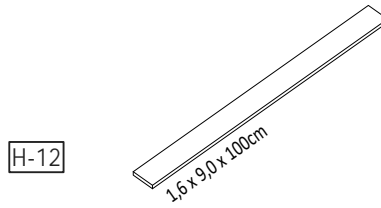
H-3



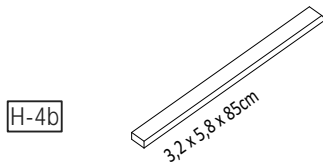
H-11a



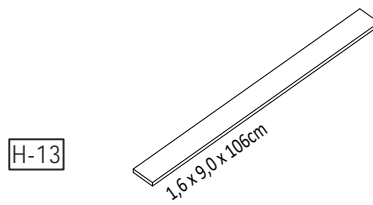
H-4a



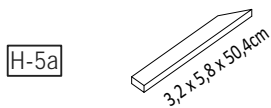
H-12



H-4b

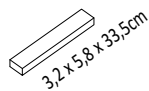


H-13

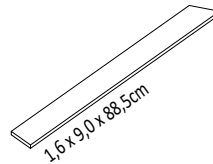


H-5a

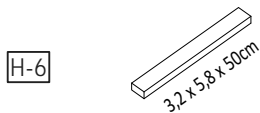
H-7



H-14a

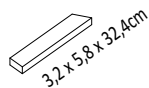


H-18a

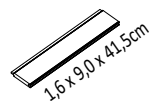


H-6

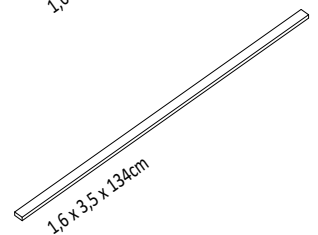
H-8a



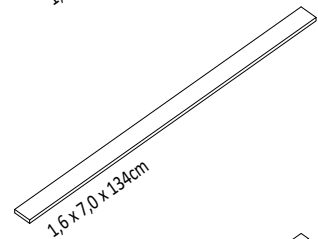
H-15a



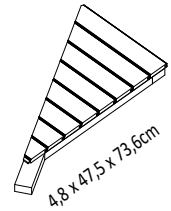
H-20



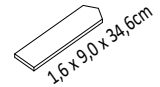
H-19



H-16a



H-17a



H-20

Lp.	Wymiary [mm]	szk.
H-1	32x58x1130mm	4
H-2	32x58x1060mm	4
H-3	32x58x1040mm	2
H-4b	32x58x850mm	4
H-6	32x58x500mm	2
H-7	32x58x335mm	2
H-9a	16x90x1340mm	22
H-10a	16x90x1168mm	24
H-11a	16x90x1156mm	15
H-12	16x90x1100mm	4
H-13	16x90x1060mm	4
H-14a	16x90x885mm	4
H-15a	16x90x415mm	8
H-16a	48x745x736mm	4
H-17a	16x90x345mm	2
H-18a	16x90x280mm	26
H-19	16x70x1340mm	2
H-20	16x35x1340mm	1

W80 x197



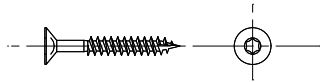
W40 x864



OS1 x72



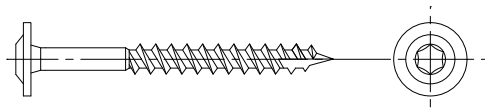
W30 x2



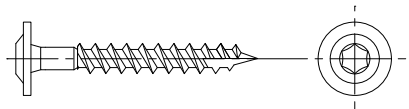
W20 x4



T80 x66



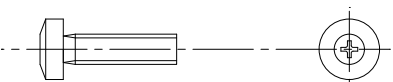
T60 x43



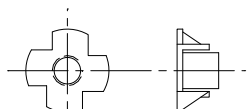
S50 x8



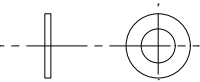
S30 x10



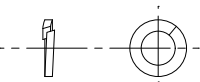
L11 x18



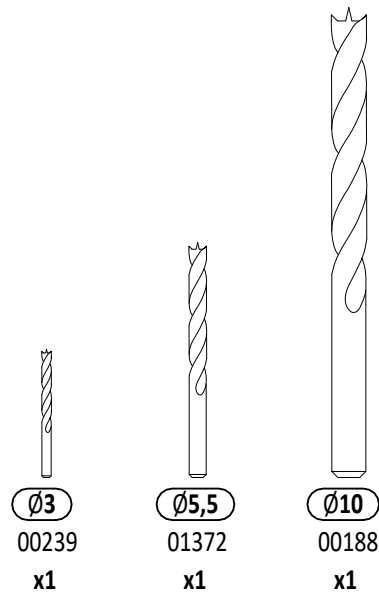
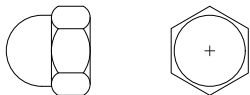
P17 x35



P15 x10



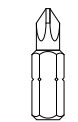
M10 x4



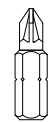
Ø3
00239
x1

Ø5,5
01372
x1

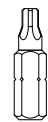
Ø10
00188
x1



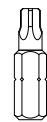
PH3
00068
x1



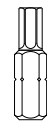
PZ2
00241
x1



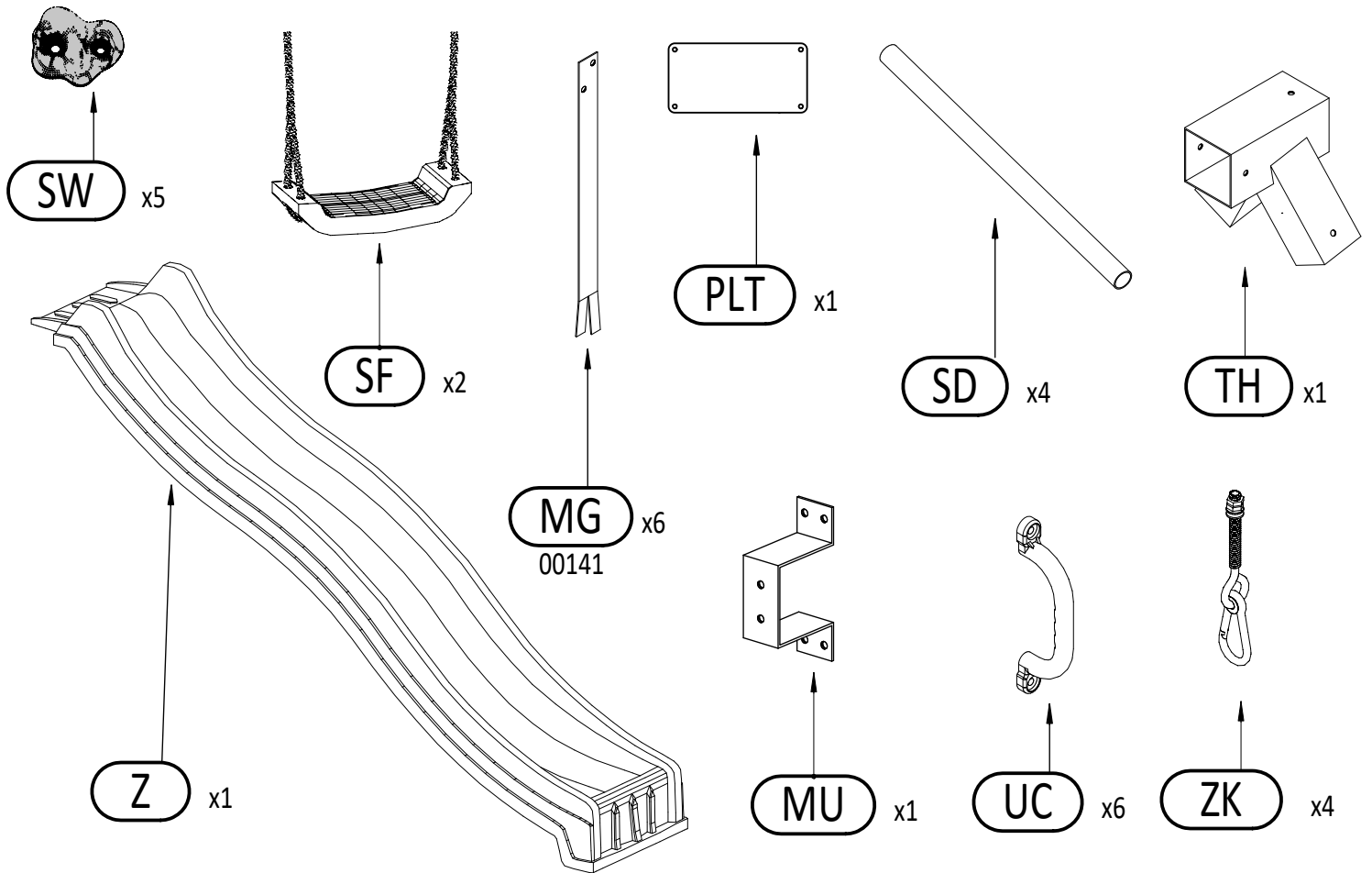
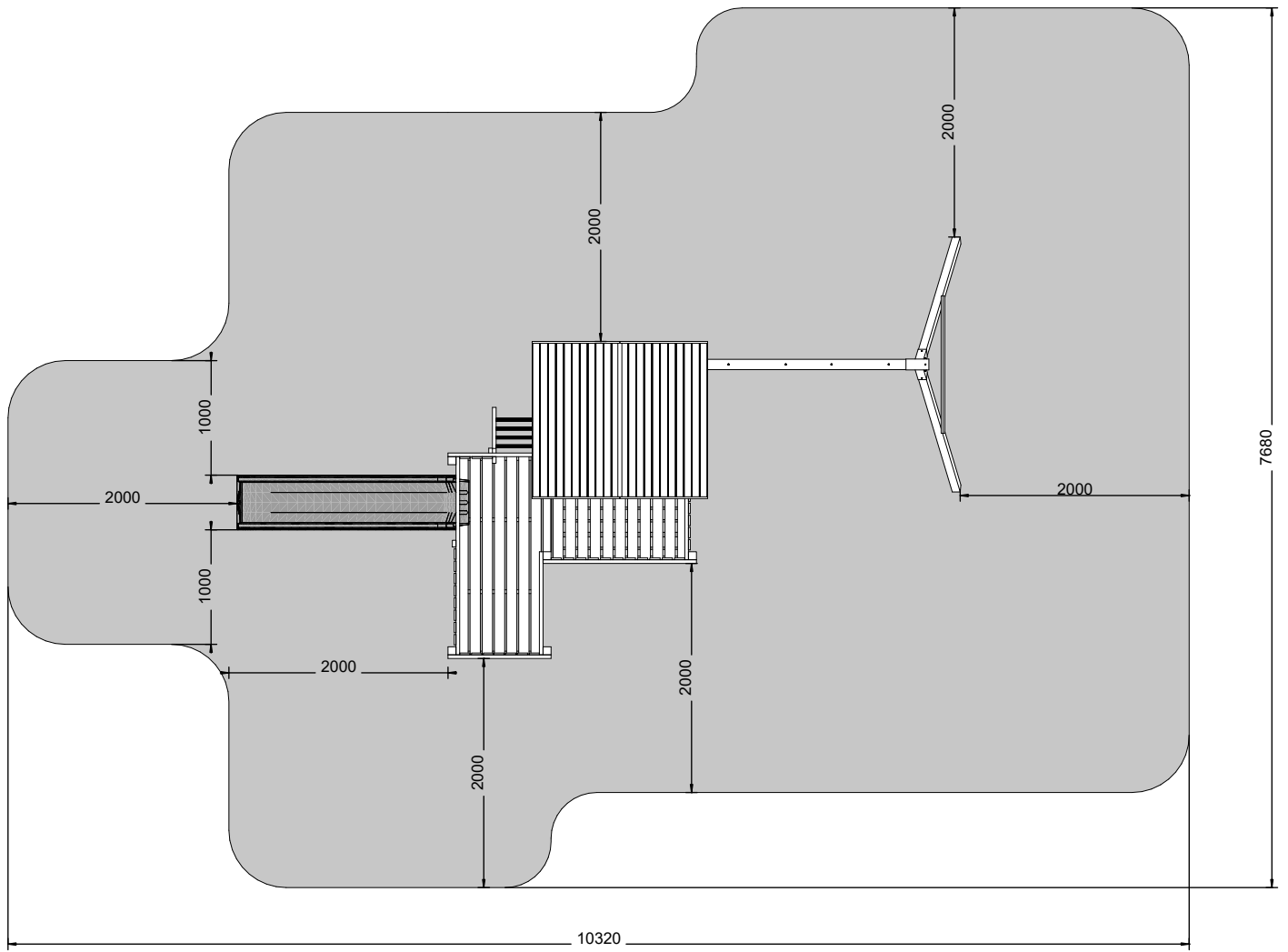
TX25
00190
x1

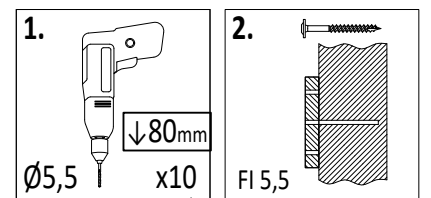
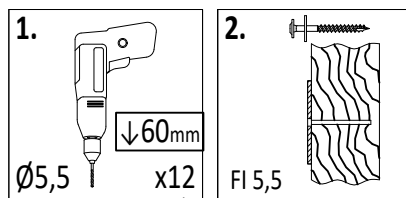
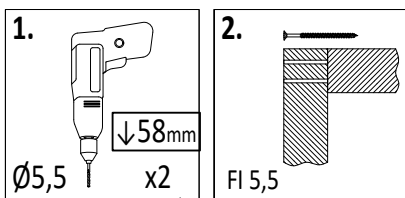
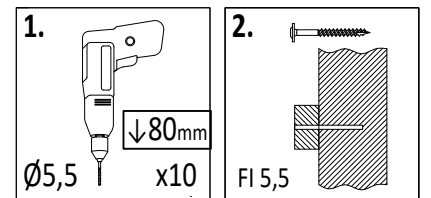
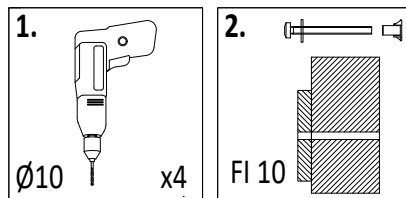
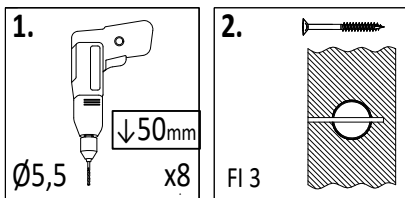
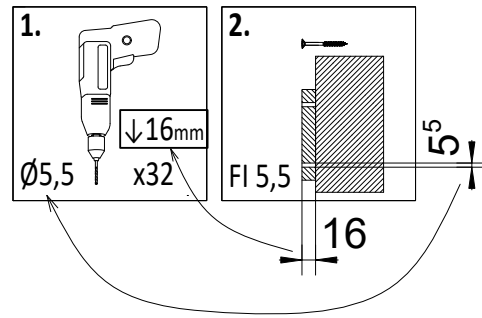
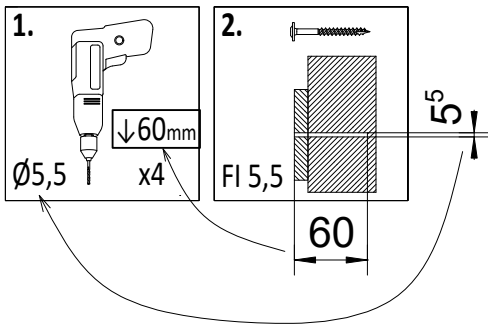
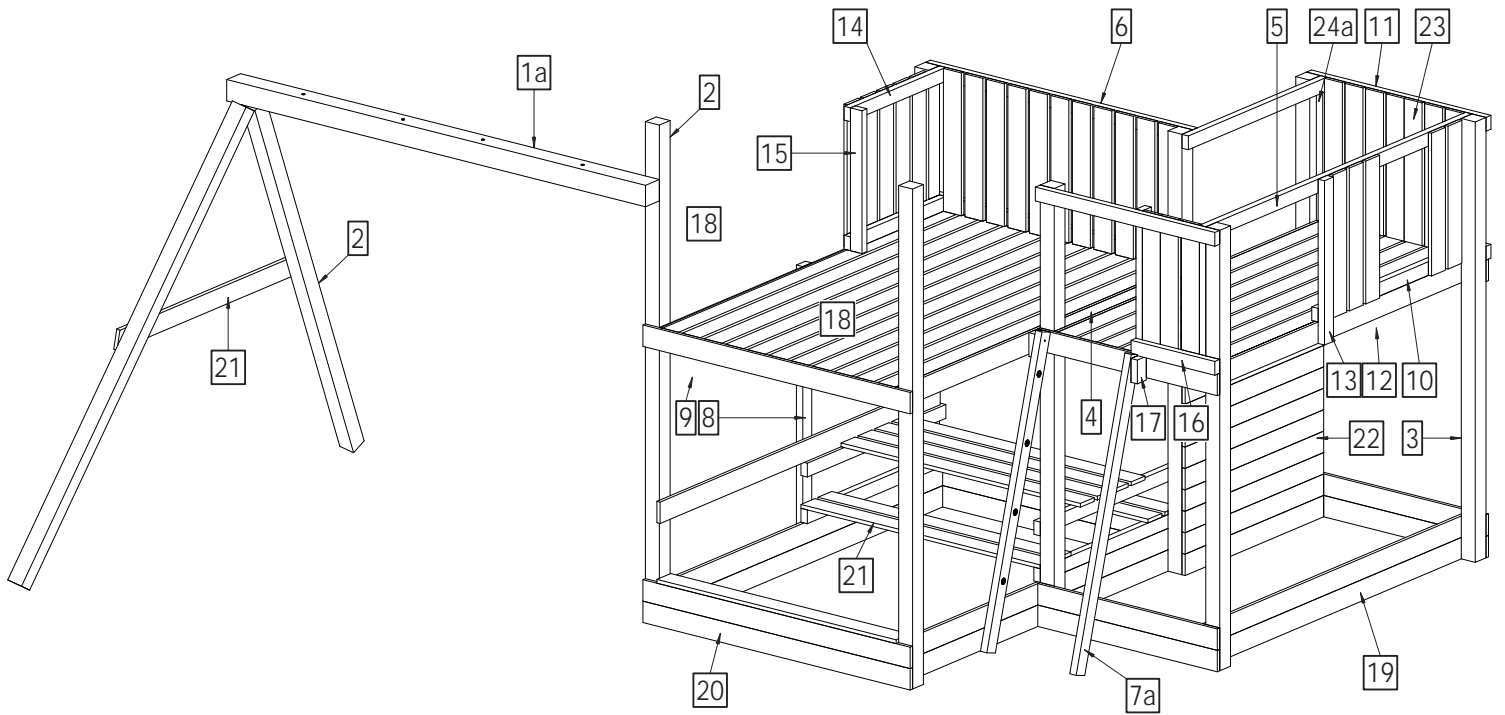


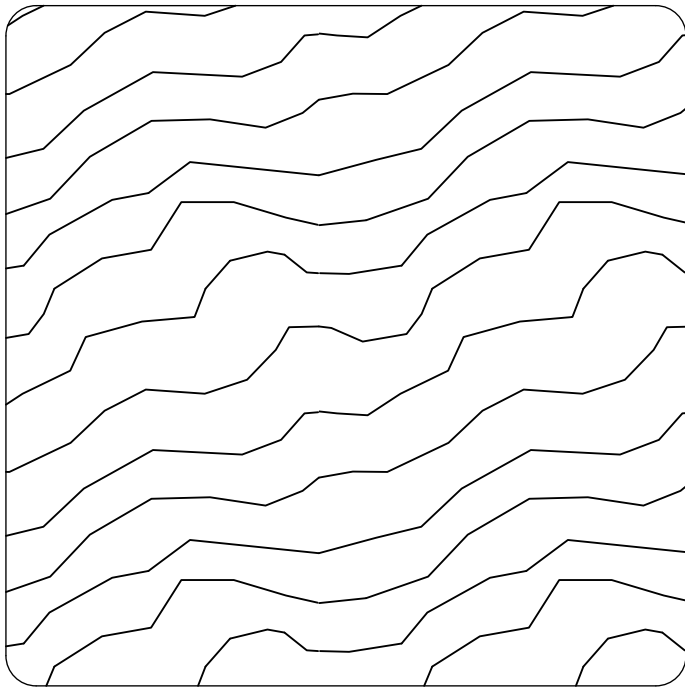
TX30
00316
x1



TX40
00242
x1

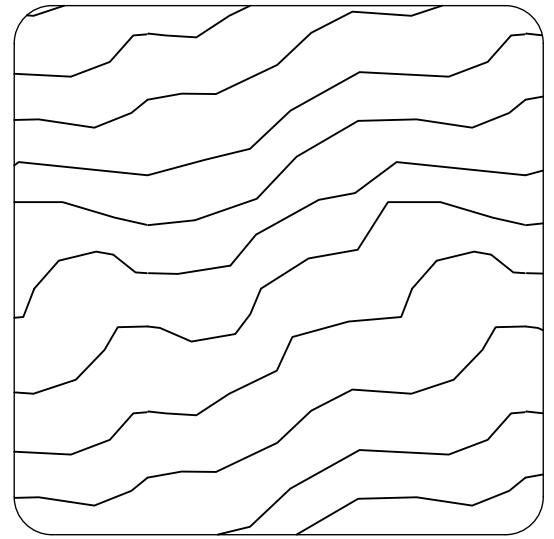






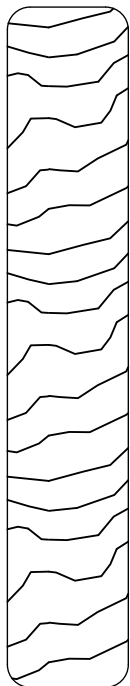
9 x 9 cm

Lp.	Wymiary [mm]	szt.
P-1a	90x90x2100mm	1



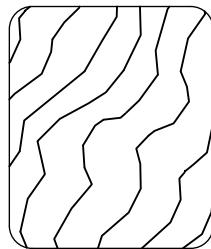
7,0 x 7,0 cm

Lp.	Wymiary [mm]	szt.
P-2	70x70x2100mm	4
P-3	70x70x1850mm	6
P-4	70x70x760mm	1



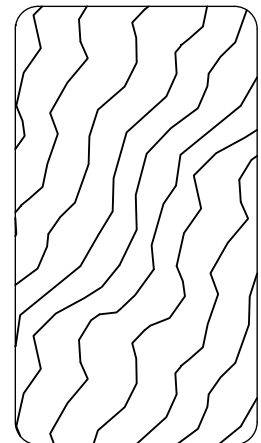
1,6 x 9,0 cm

Lp.	Wymiary [mm]	szt.
P-18	16x90x1820mm	18
P-19	16x90x1730mm	11
P-20	16x90x1340mm	6
P-21	16x90x1200mm	10
P-22	16x90x900mm	19
P-23	16x90x600mm	34



2,7 x 3,2 cm

Lp.	Wymiary [mm]	szt.
P-24a	27x32x542mm	2

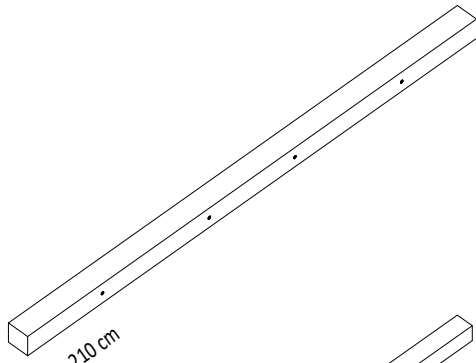


3,2 x 5,8 cm

Lp.	Wymiary [mm]	szt.
P-5	32x58x1730mm	1
P-6	32x58x1340mm	2
P-7a	32x58x1300mm	2
P-8	32x58x1250mm	1
P-9	32x58x1168mm	4
P-10	32x58x1000mm	1
P-11	32x58x900mm	8
P-12	32x58x728mm	4
P-13	32x58x690mm	1
P-14	32x58x620mm	2
P-15	32x58x600mm	2
P-16	32x58x420mm	1
P-17	32x58x100mm	2

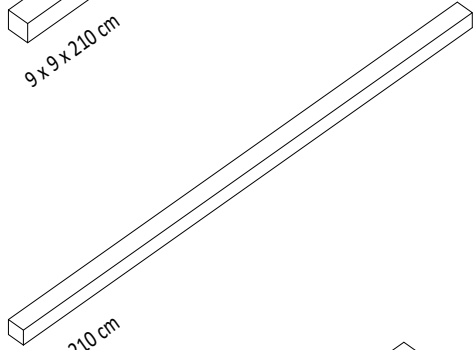
P-1a

9 x 9 x 210 cm



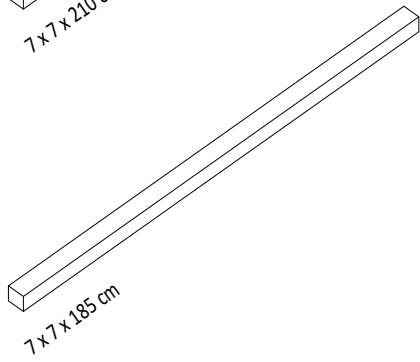
P-2

7 x 7 x 210 cm



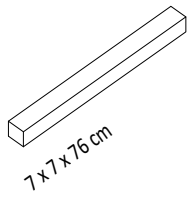
P-3

7 x 7 x 185 cm



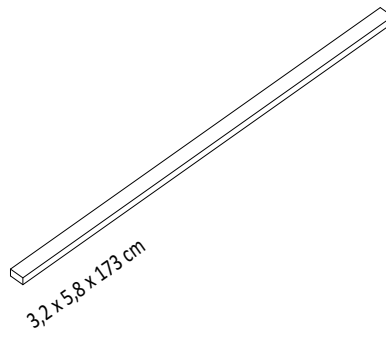
P-4

7 x 7 x 76 cm



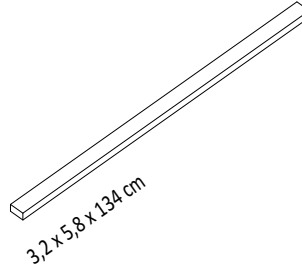
P-5

3,2 x 5,8 x 173 cm



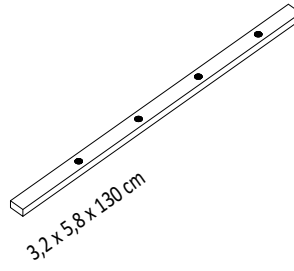
P-6

3,2 x 5,8 x 134 cm



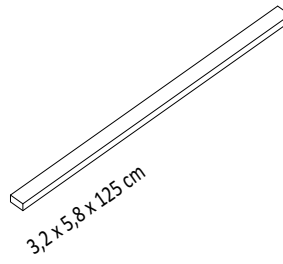
P-7a

3,2 x 5,8 x 130 cm



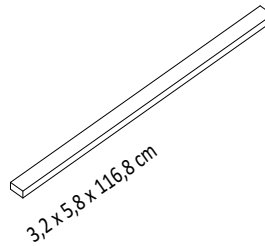
P-8

3,2 x 5,8 x 125 cm



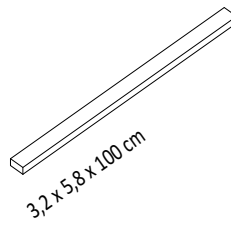
P-9

3,2 x 5,8 x 116,8 cm



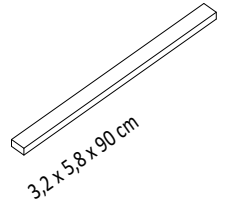
P-10

3,2 x 5,8 x 100 cm



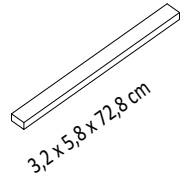
P-11

3,2 x 5,8 x 90 cm



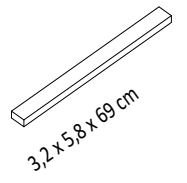
P-12

3,2 x 5,8 x 72,8 cm



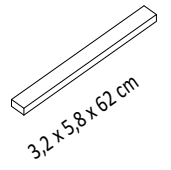
P-13

3,2 x 5,8 x 69 cm



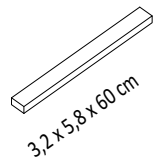
P-14

3,2 x 5,8 x 62 cm



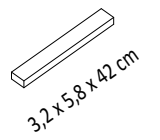
P-15

3,2 x 5,8 x 60 cm



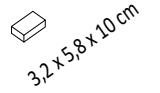
P-16

3,2 x 5,8 x 42 cm

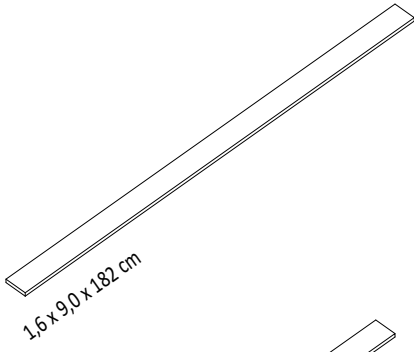


P-17

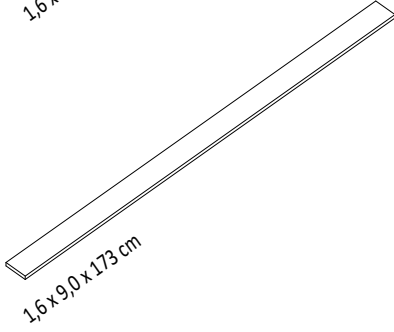
3,2 x 5,8 x 10 cm



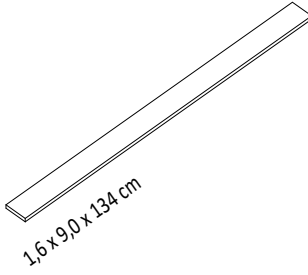
P-18



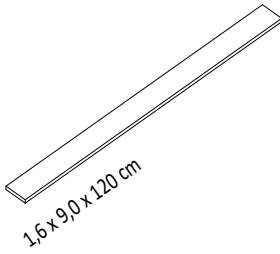
P-19



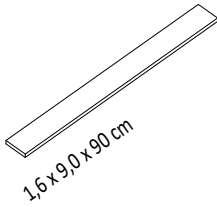
P-20



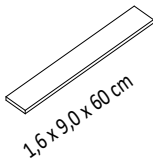
P-21



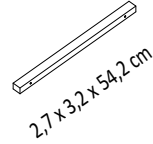
P-22



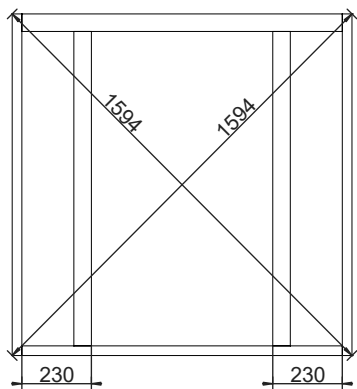
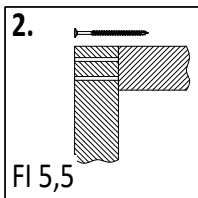
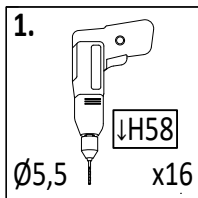
P-23



P-24a



01



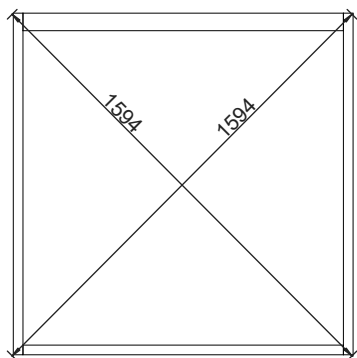
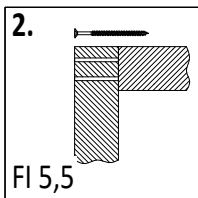
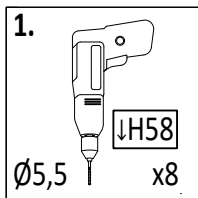
H-2 3,2x5,8x106cm
x2

H-1 3,2x5,8x113cm
x2

H-3 3,2x5,8x104cm
x2

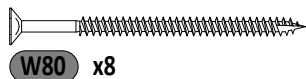


02



H-2 3,2x5,8x106cm
x2

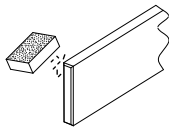
H-1 3,2x5,8x113cm
x2



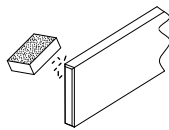
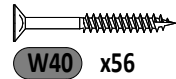
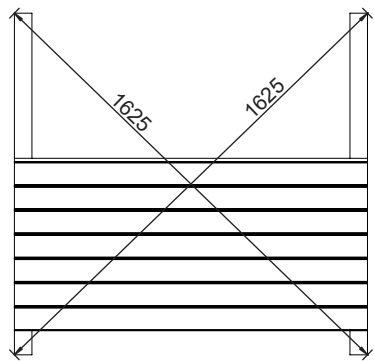
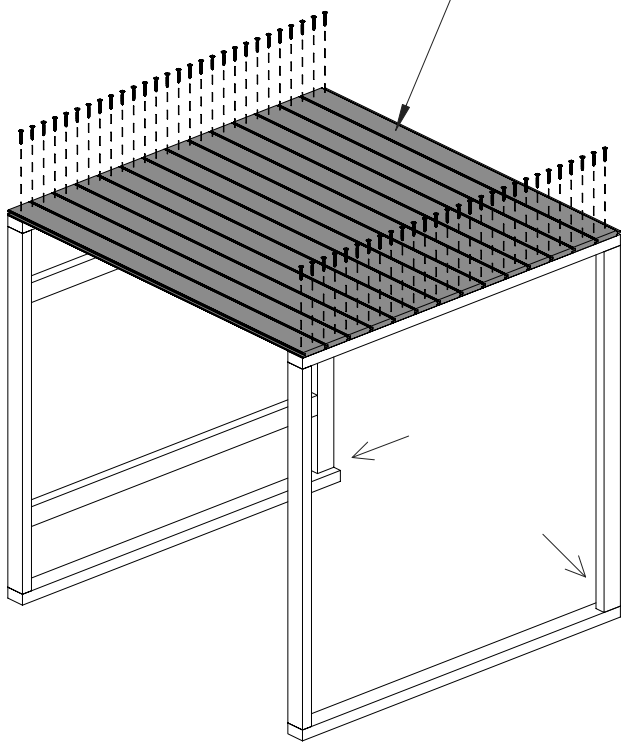
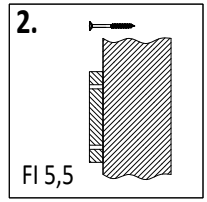
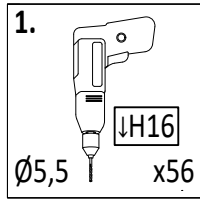
10

Zgodnie z normą PN-EN 71 stosuj zalecenia producenta odnośnie odległości oraz metody mocowania poszczególnych elementów
 In compliance with the standard PN-EN 71, apply guidelines of the producer in relation to distances and methods of fastening individual elements

GX_PLUTO

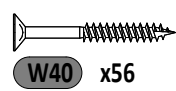
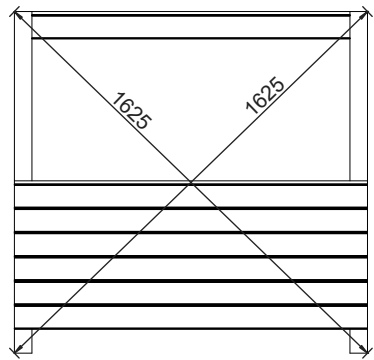
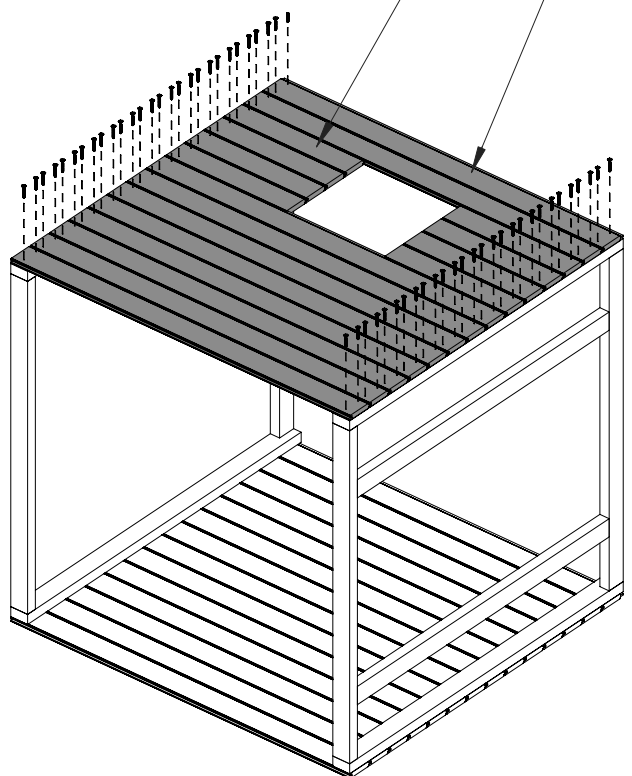
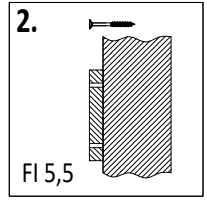
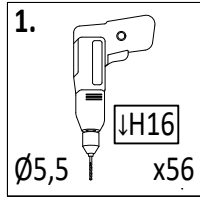


H-10a 1,6x9,0x116,8cm
x14



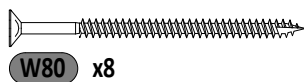
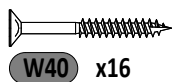
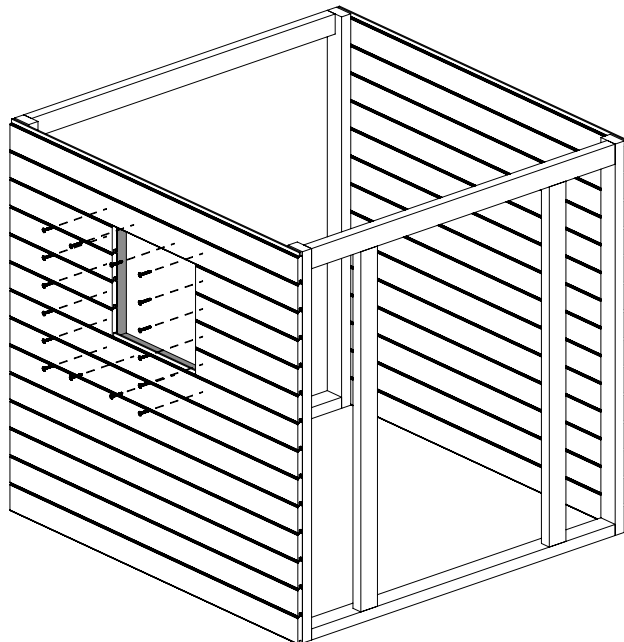
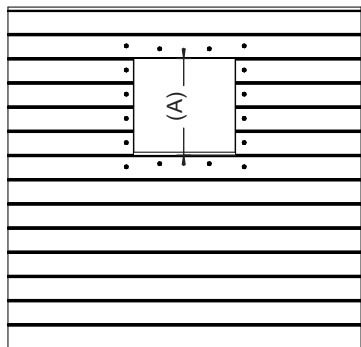
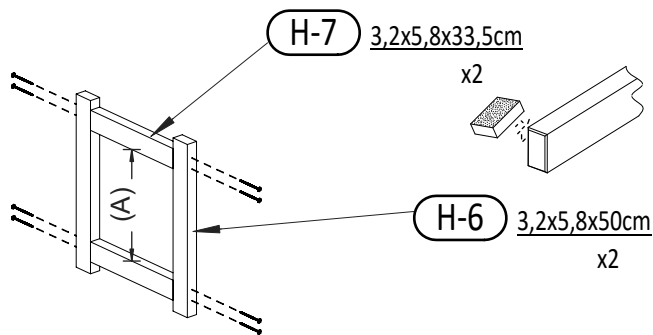
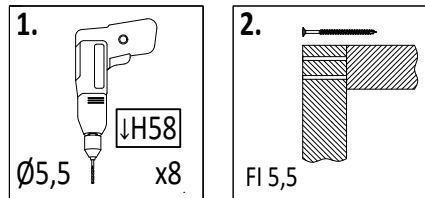
H-15a 1,6x9,0x41,5cm
x8

H-10a 1,6x9,0x116,8cm
x10

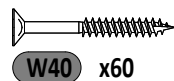
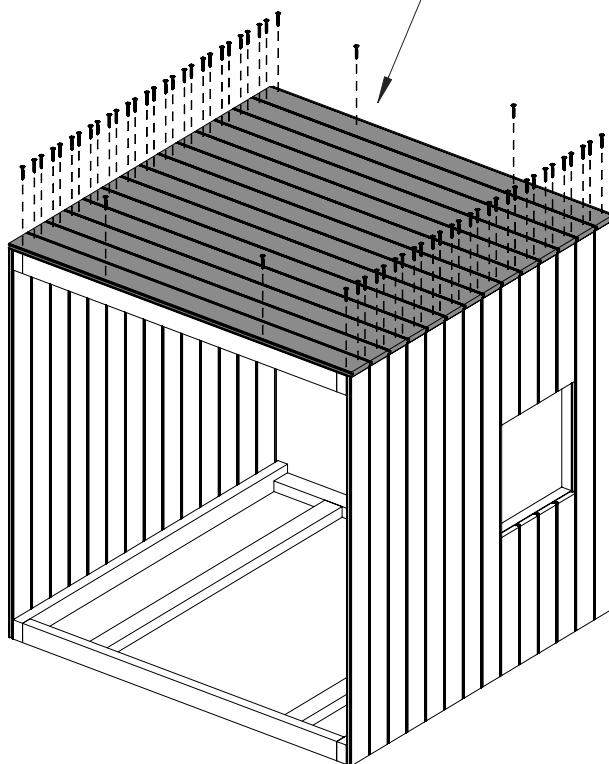
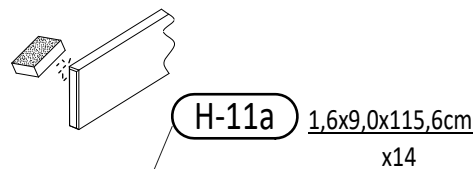
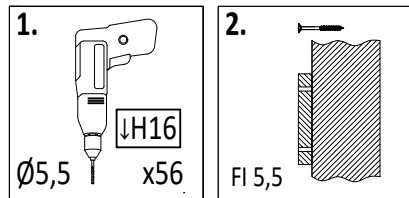


Zgodnie z normą PN-EN 71 stosuj zalecenia producenta odnośnie odległości oraz metody mocowania poszczególnych elementów
In compliance with the standard PN-EN 71, apply guidelines of the producer in relation to distances and methods of fastening individual elements

05



06



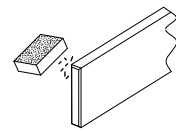
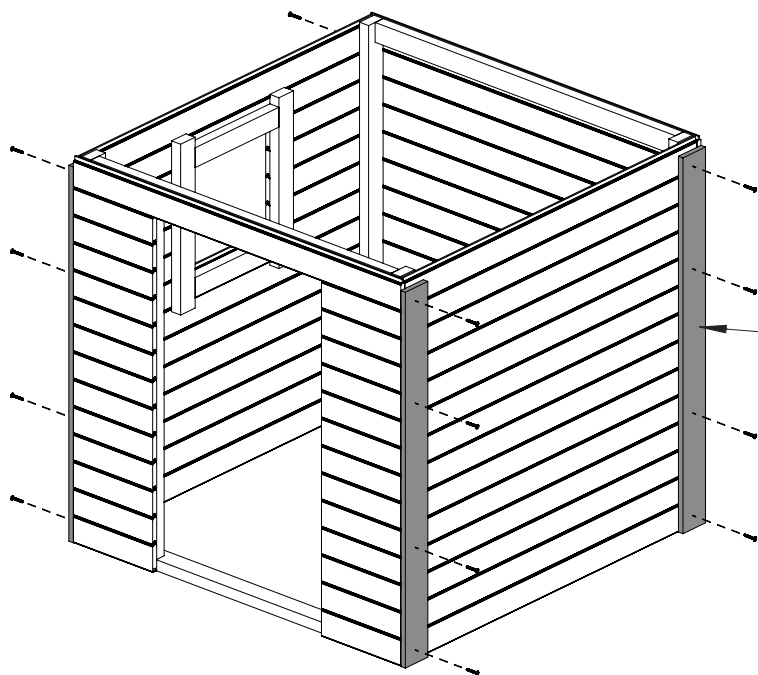
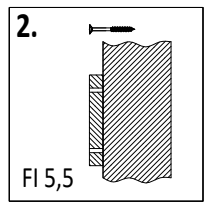
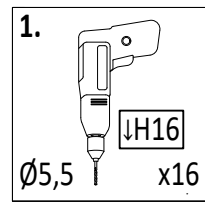
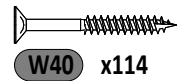
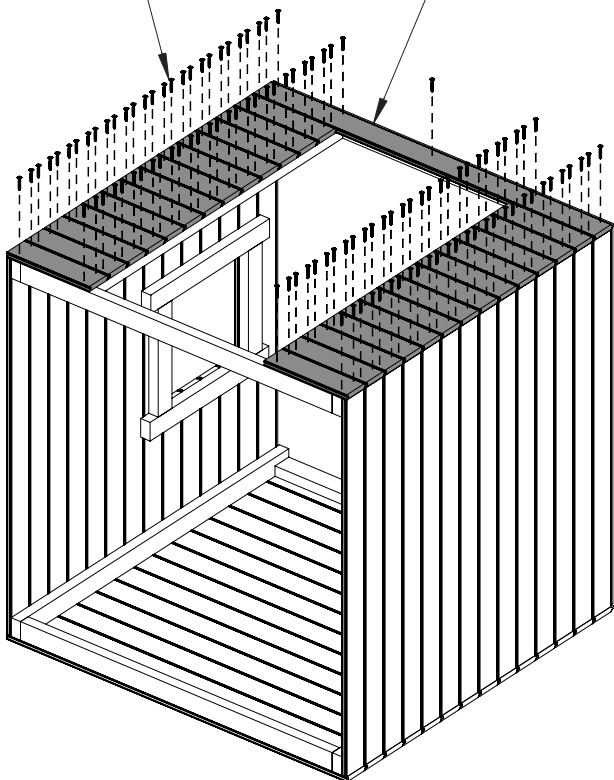
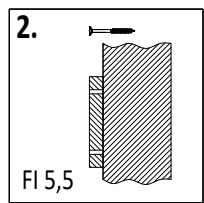
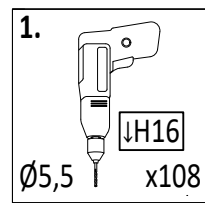
12

Zgodnie z normą PN-EN 71 stosuj zalecenia producenta odnośnie odległości oraz metody mocowania poszczególnych elementów
 In compliance with the standard PN-EN 71, apply guidelines of the producer in relation to distances and methods of fastening individual elements

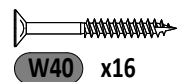
GX_PLUTO

H-18a 1,6x9,0x28cm x26

H-11a 1,6x9,0x115,6cm x1

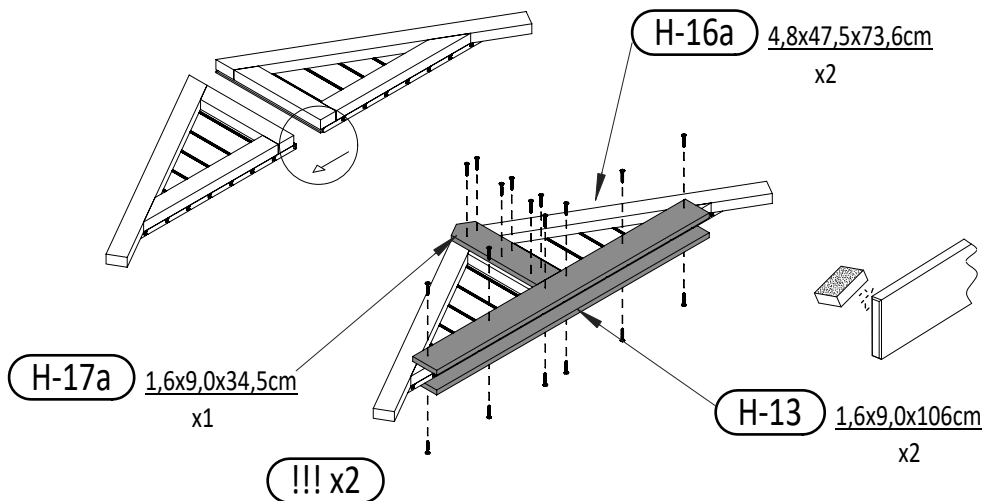
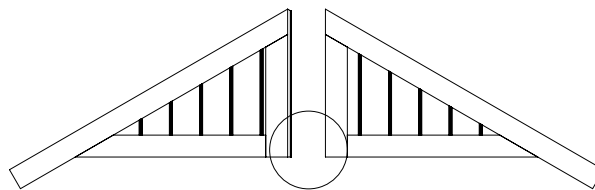
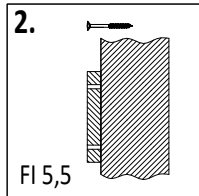
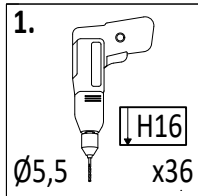


H-12 1,6x9,0x110cm x4



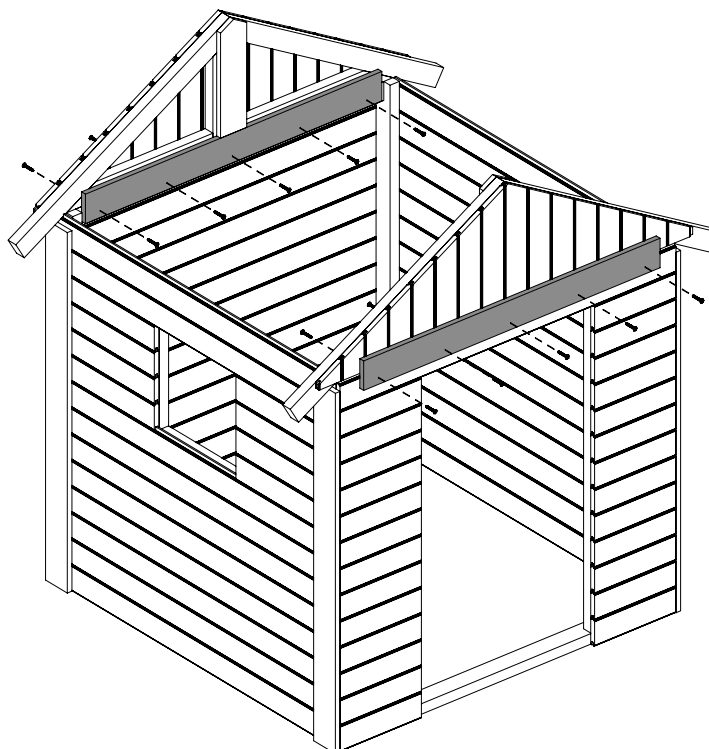
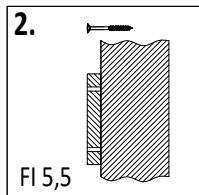
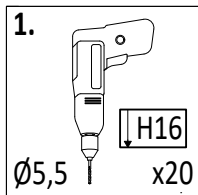
Zgodnie z normą PN-EN 71 stosuj zalecenia producenta odnośnie odległości oraz metody mocowania poszczególnych elementów
 In compliance with the standard PN-EN 71, apply guidelines of the producer in relation to distances and methods of fastening individual elements

09



W40 x18*2 = 36

10

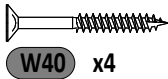
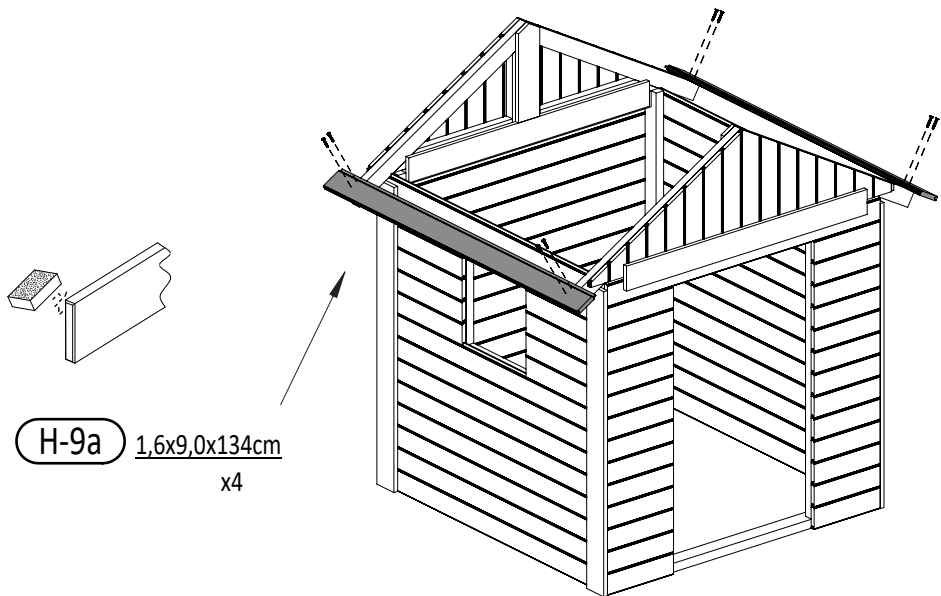
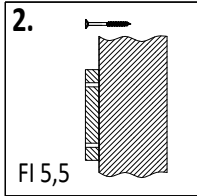
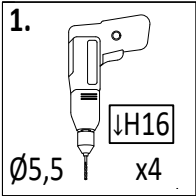
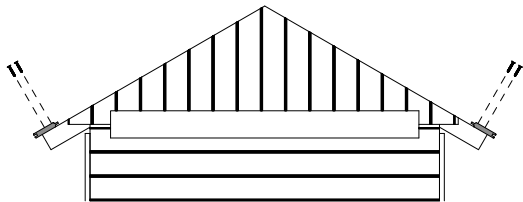


W40 x20

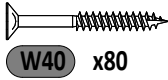
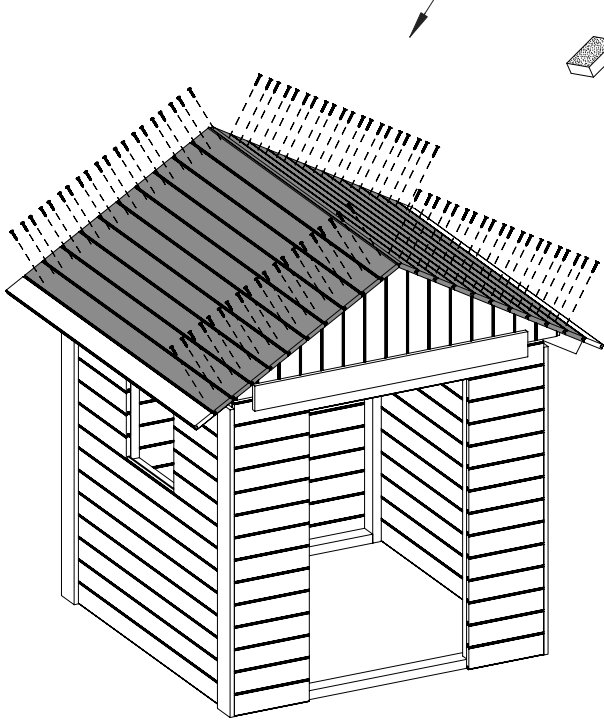
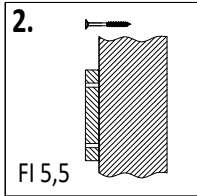
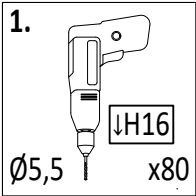
14

Zgodnie z normą PN-EN 71 stosuj zalecenia producenta odnośnie odległości oraz metody mocowania poszczególnych elementów
 In compliance with the standard PN-EN 71, apply guidelines of the producer in relation to distances and methods of fastening individual elements

GX_PLUTO

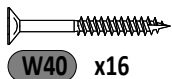
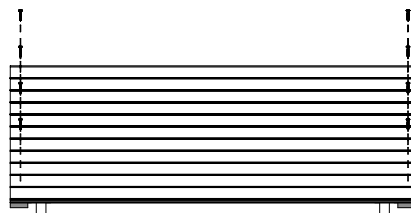
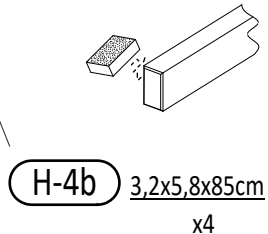
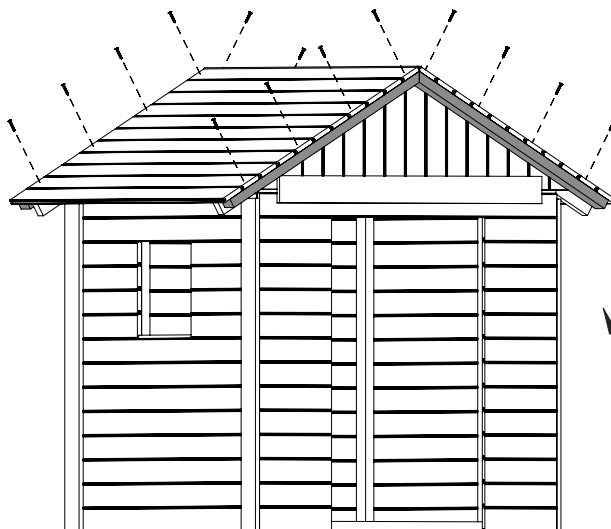
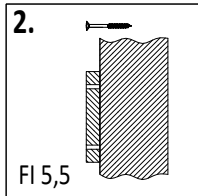
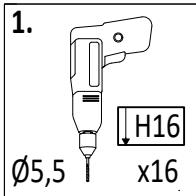


H-9a 1,6x9,0x134cm x20

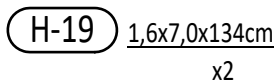
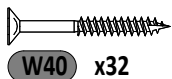
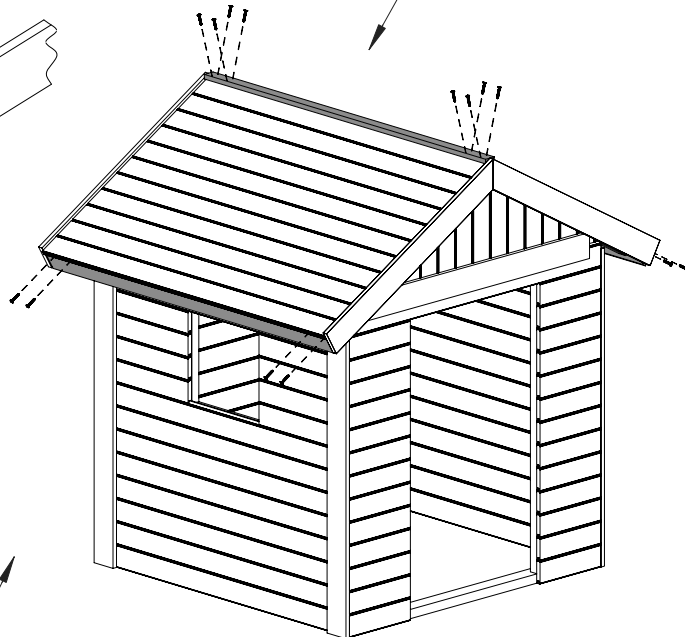
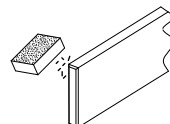
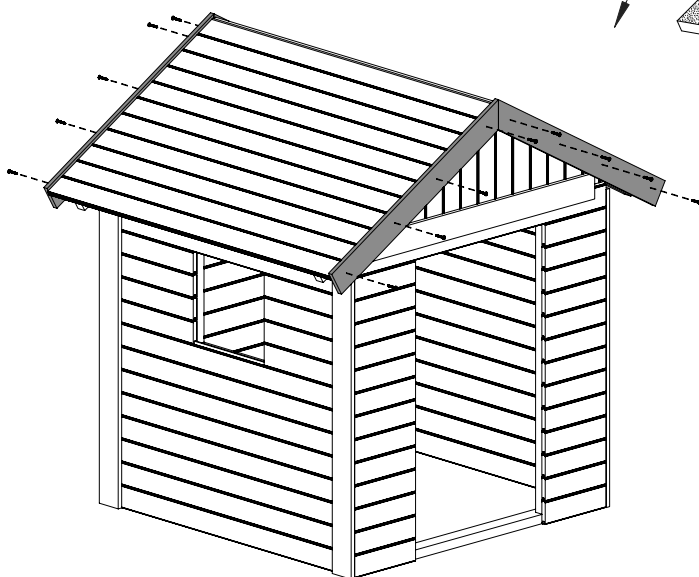
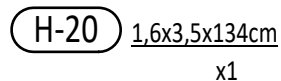
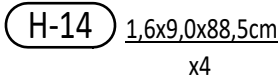
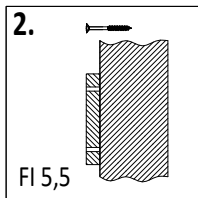
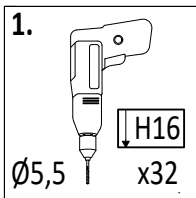


Zgodnie z normą PN-EN 71 stosuj zalecenia producenta odnośnie odległości oraz metody mocowania poszczególnych elementów
In compliance with the standard PN-EN 71, apply guidelines of the producer in relation to distances and methods of fastening individual elements

13



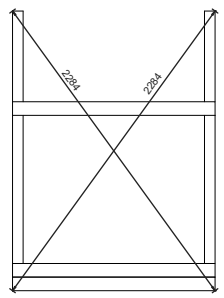
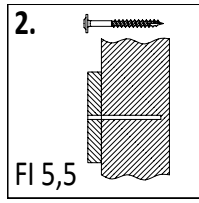
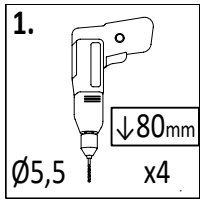
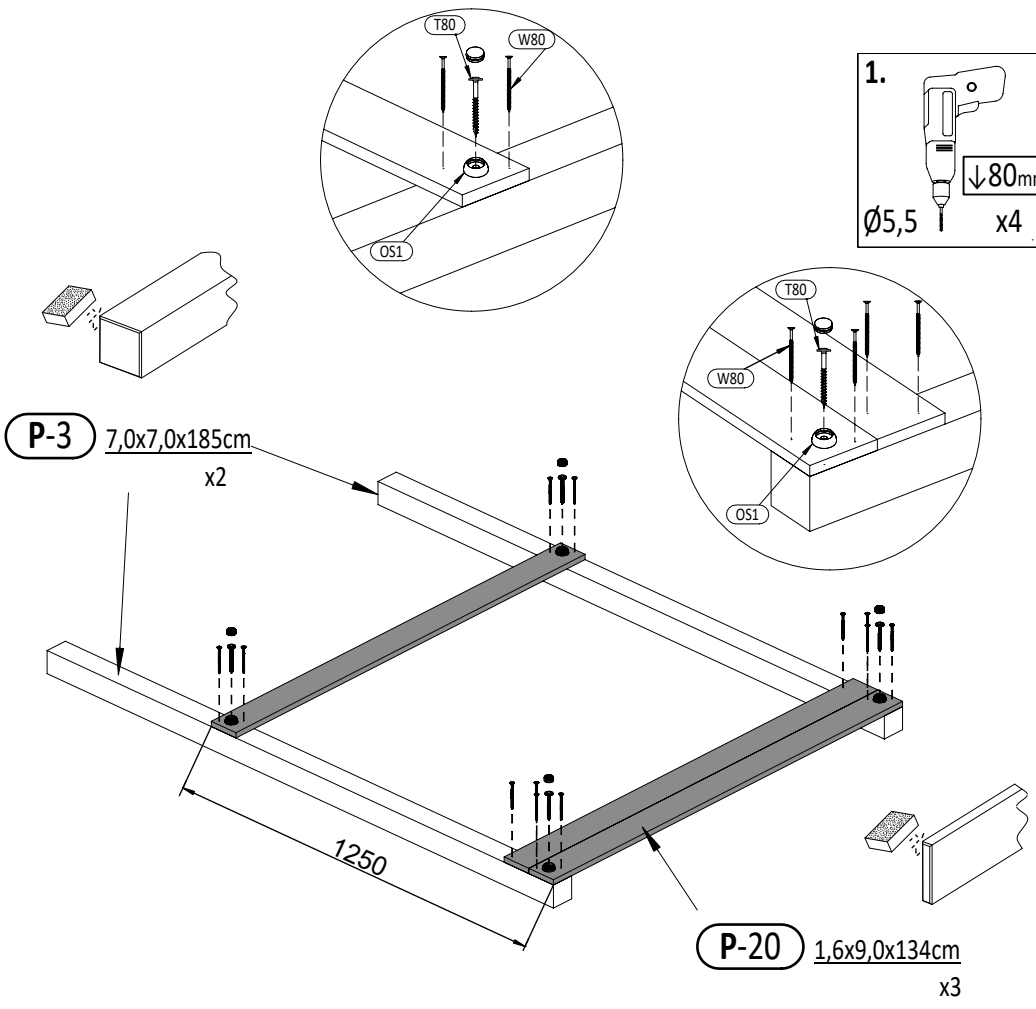
14



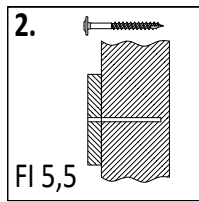
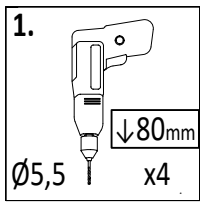
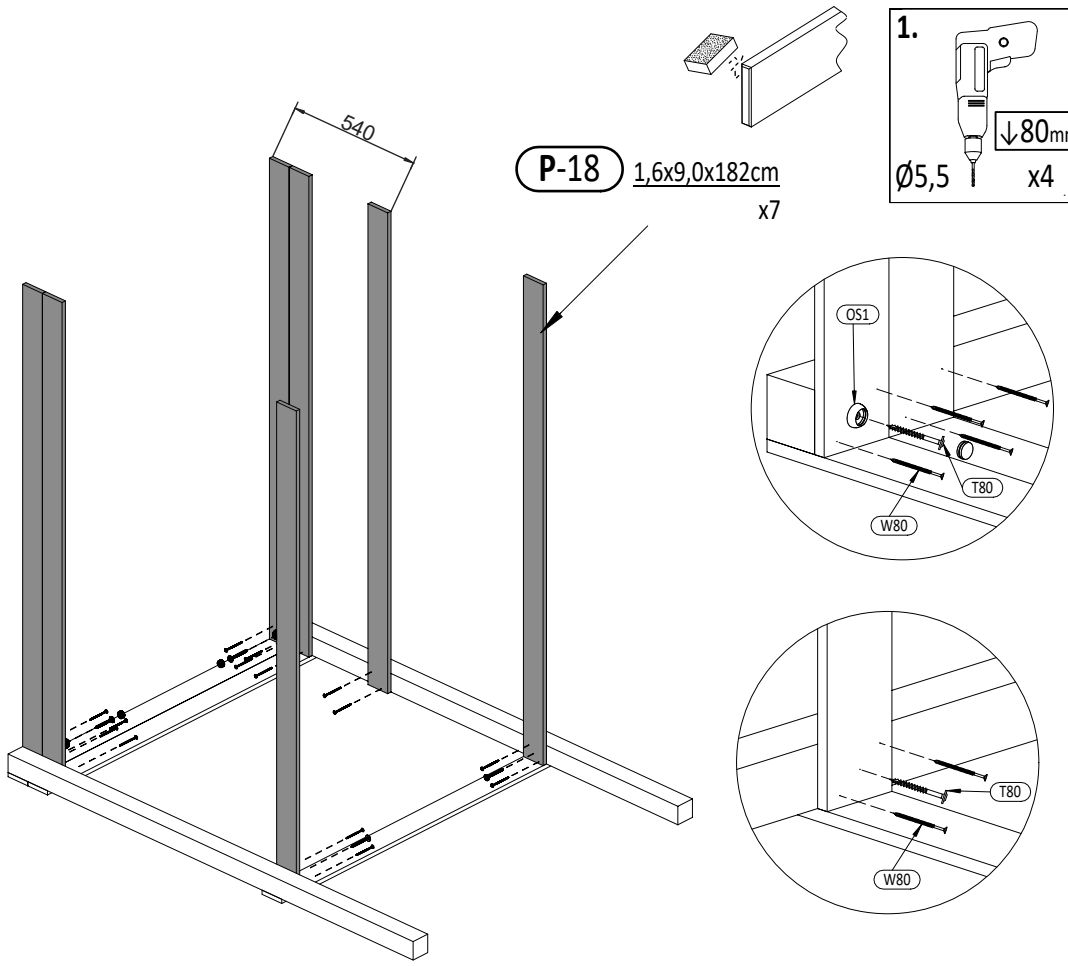
16

Zgodnie z normą PN-EN 71 stosuj zalecenia producenta odnośnie odległości oraz metody mocowania poszczególnych elementów
In compliance with the standard PN-EN 71, apply guidelines of the producer in relation to distances and methods of fastening individual elements

GX_PLUTO



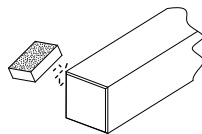
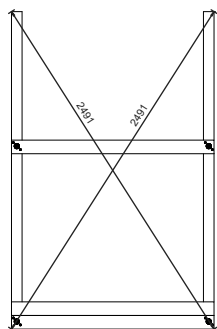
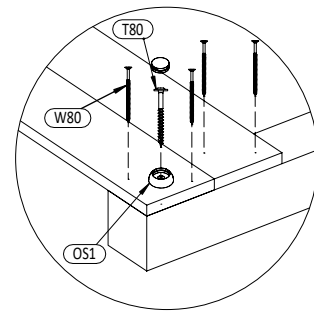
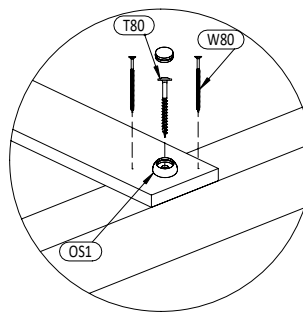
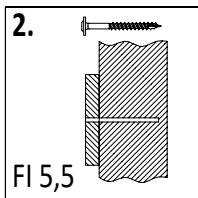
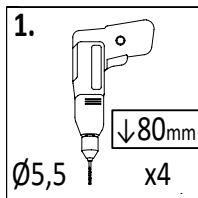
- OS1** x4
- W80** x12
- T80** x4



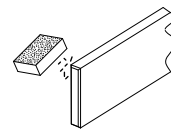
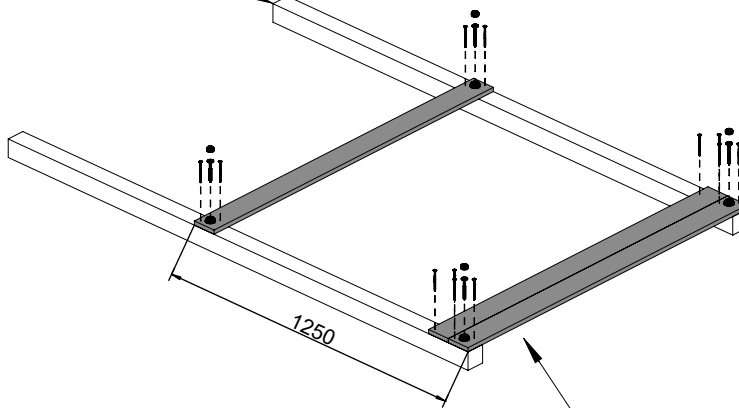
- OS1** x2
- W80** x14
- T80** x4

Zgodne z normą PN-EN 71 stosując zalecenia producenta odnośnie odległości oraz metody mocowania poszczególnych elementów
 In compliance with the standard PN-EN 71, apply guidelines of the producer in relation to distances and methods of fastening individual elements

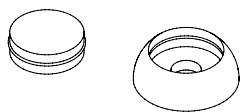
17



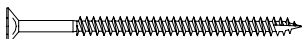
P-2 7,0x7,0x210cm x2



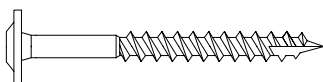
P-20 1,6x9,0x134cm x3



OS1 x4

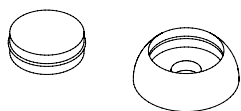
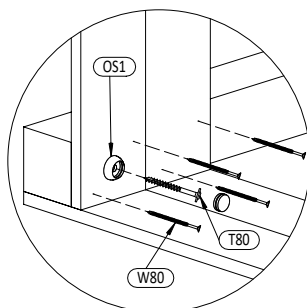
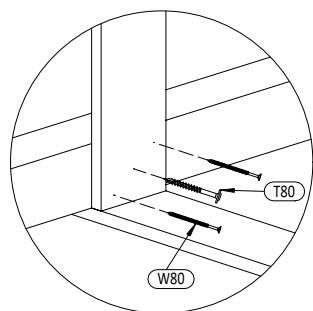
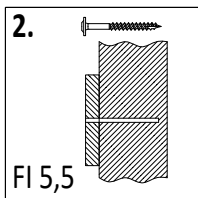
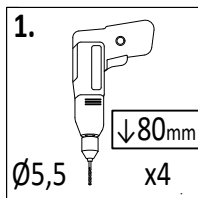


W80 x12

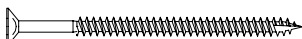


T80 x4

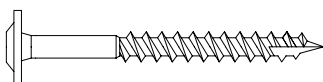
18



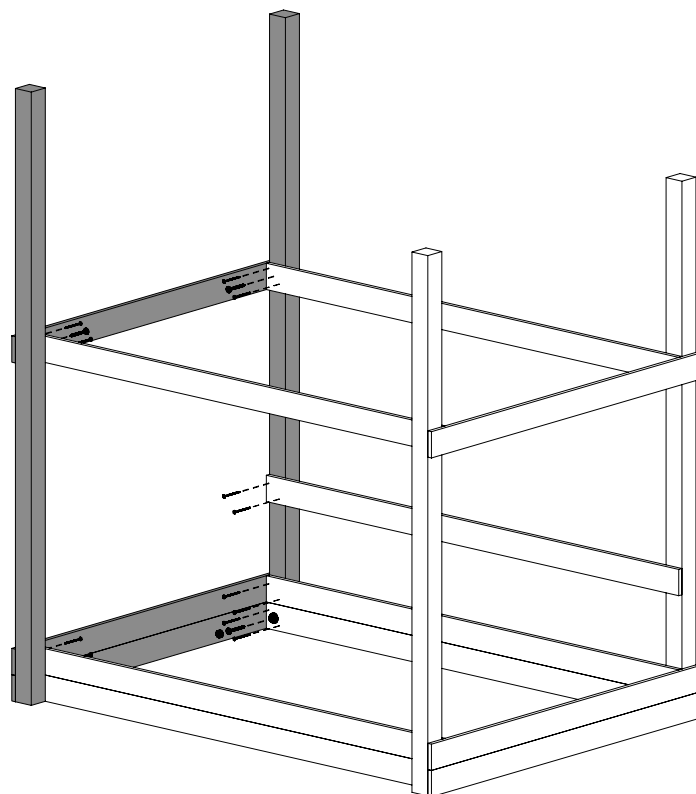
OS1 x2



W80 x14



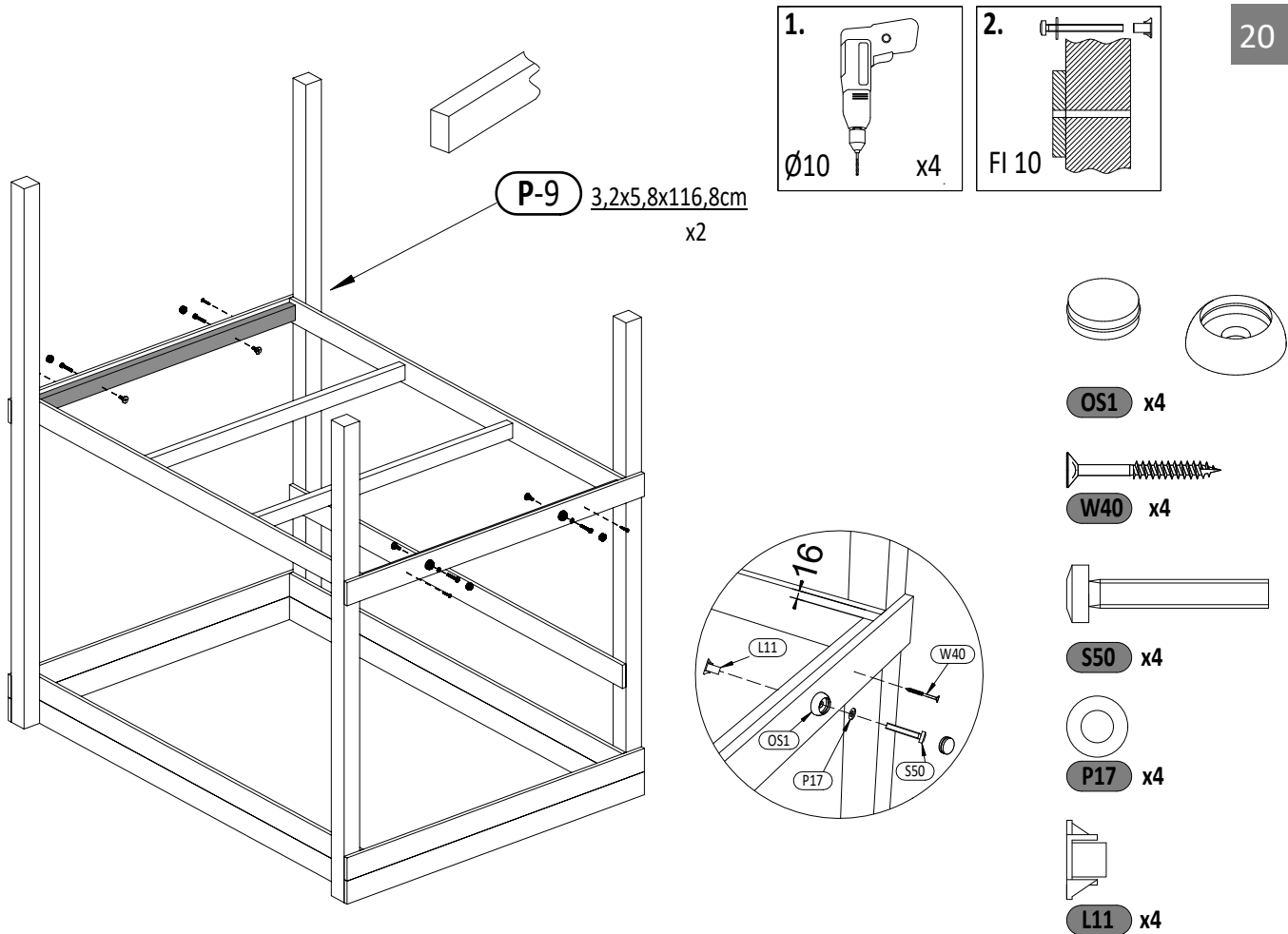
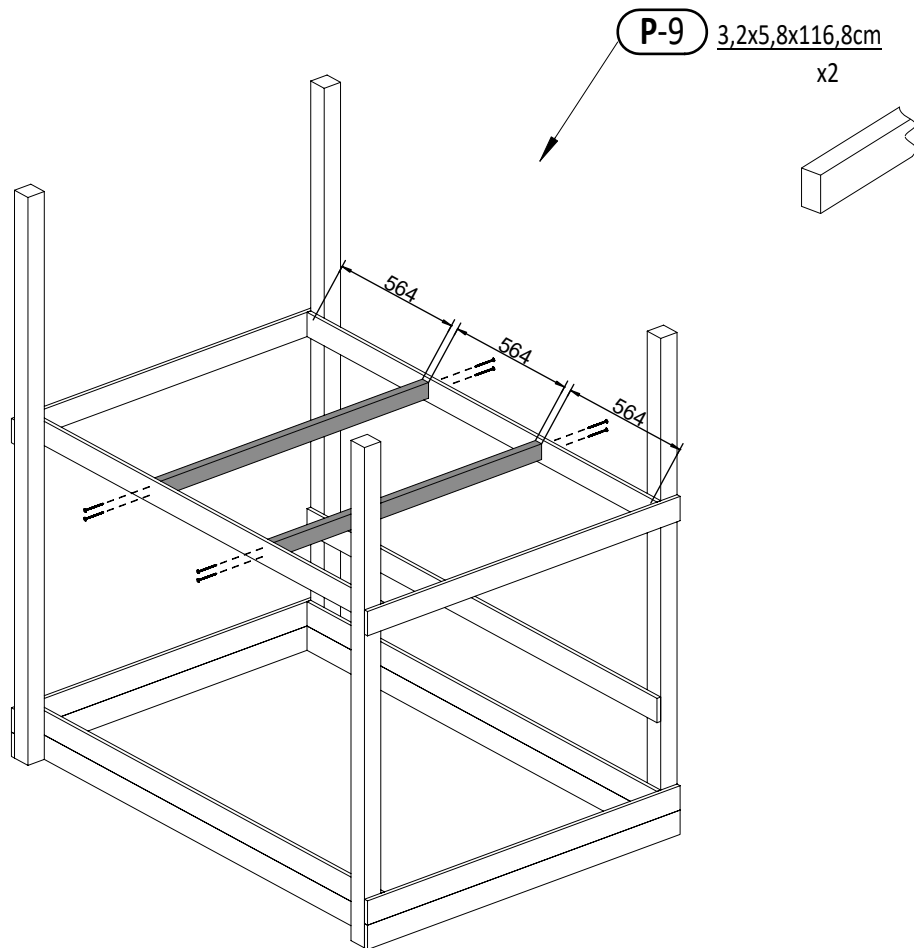
T80 x4



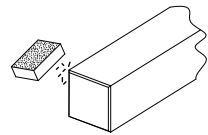
18

Zgodne z normą PN-EN 71 stosuj zalecenia producenta odnośnie odległości oraz metody mocowania poszczególnych elementów
 In compliance with the standard PN-EN 71, apply guidelines of the producer in relation to distances and methods of fastening individual elements

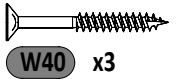
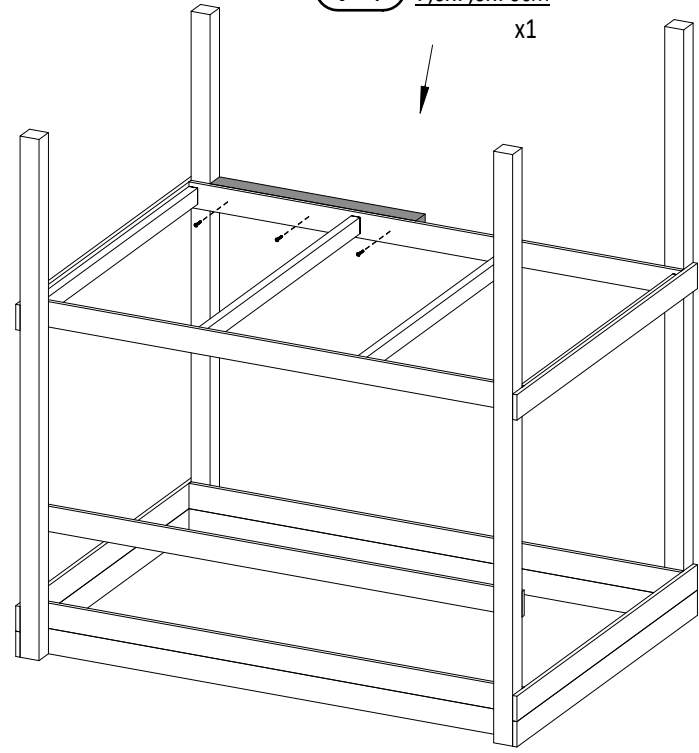
GX_PLUTO



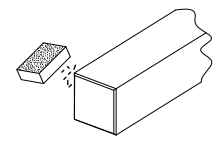
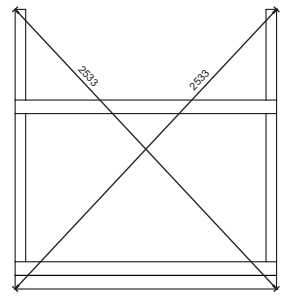
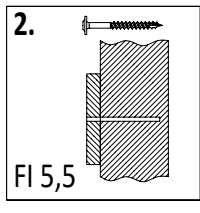
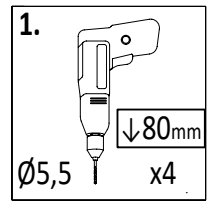
Zgodnie z normą PN-EN 71 stosuj zalecenia producenta odnośnie odległości oraz metody mocowania poszczególnych elementów
In compliance with the standard PN-EN 71, apply guidelines of the producer in relation to distances and methods of fastening individual elements



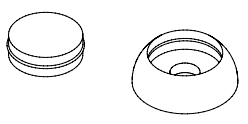
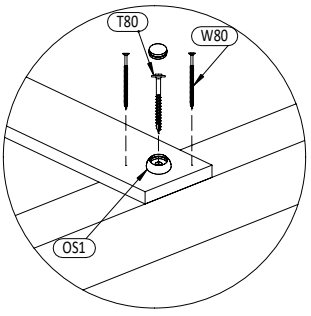
P-4 7,0x7,0x76cm
x1



W40 x3



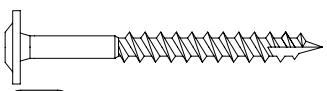
P-3 7,0x7,0x185cm
x2



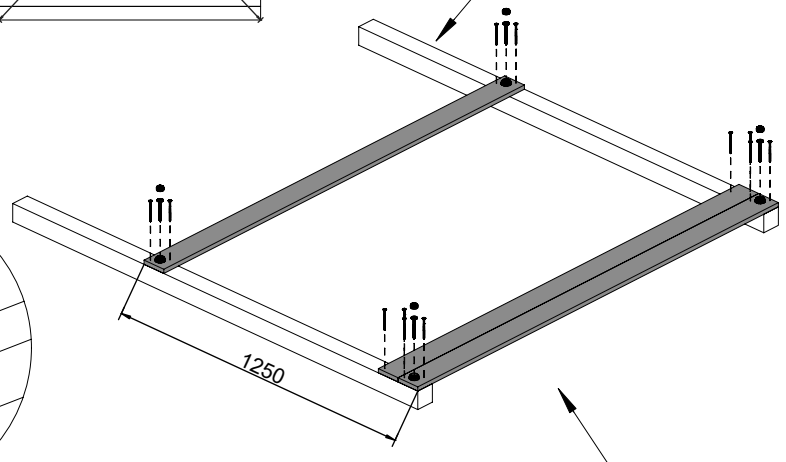
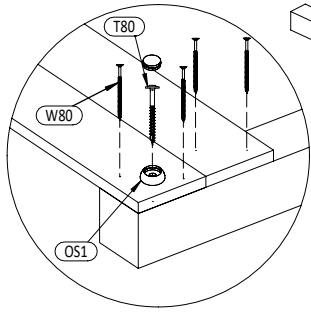
OS1 x4



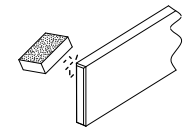
W80 x12



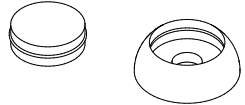
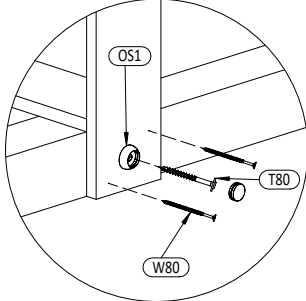
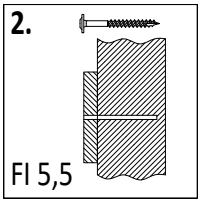
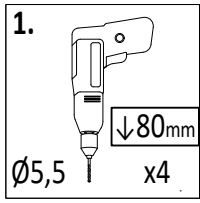
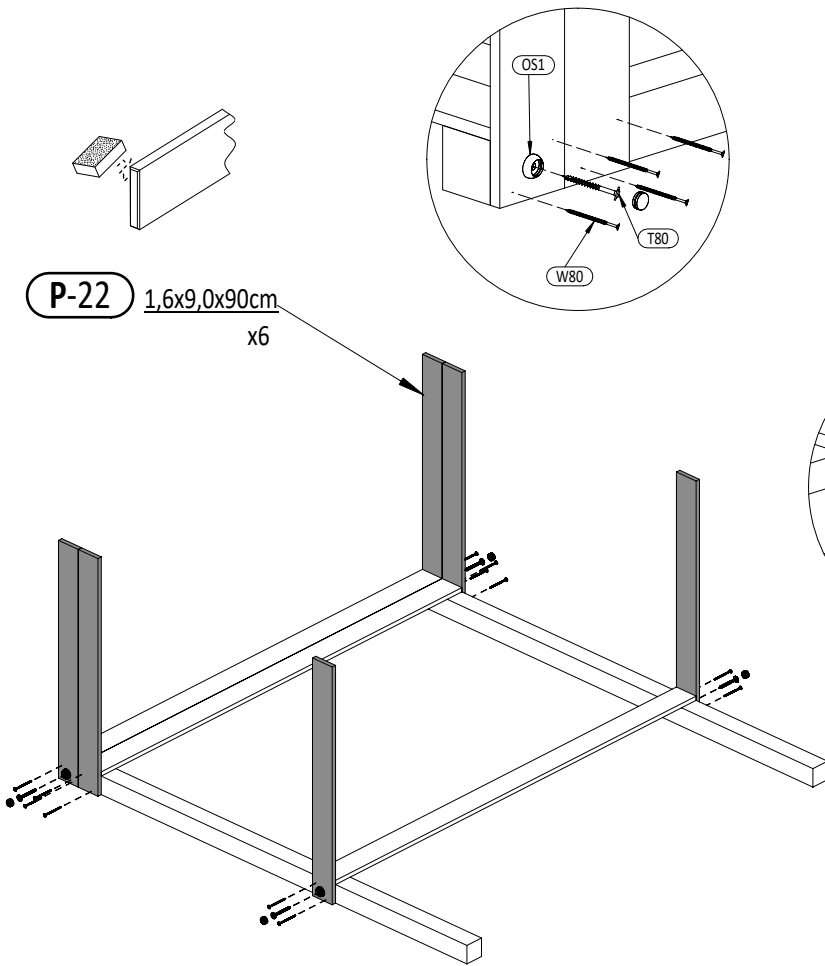
T80 x4



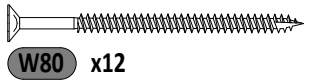
P-19 1,6x9,0x173cm
x3



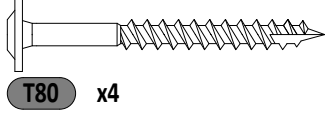
Zgodnie z normą PN-EN 71 stosuj zalecenia producenta odnośnie odległości oraz metody mocowania poszczególnych elementów
In compliance with the standard PN-EN 71, apply guidelines of the producer in relation to distances and methods of fastening individual elements



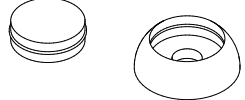
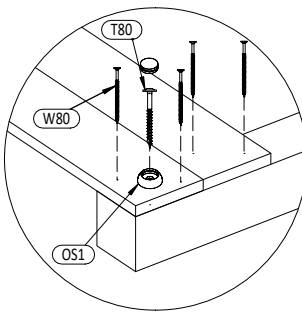
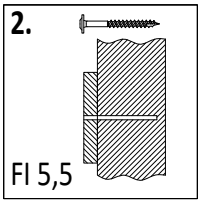
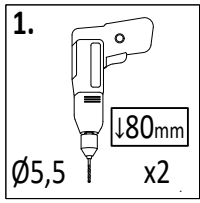
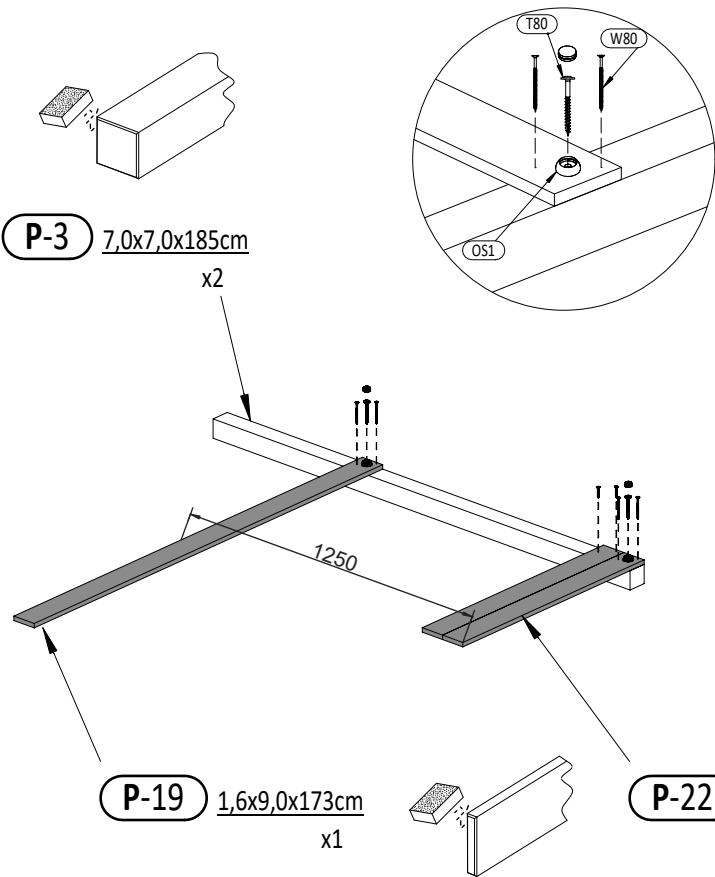
OS1 x4



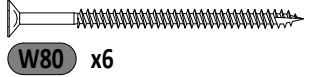
W80 x12



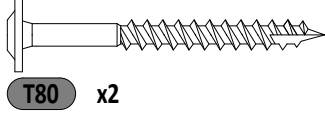
T80 x4



OS1 x2



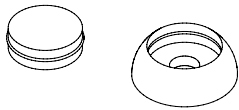
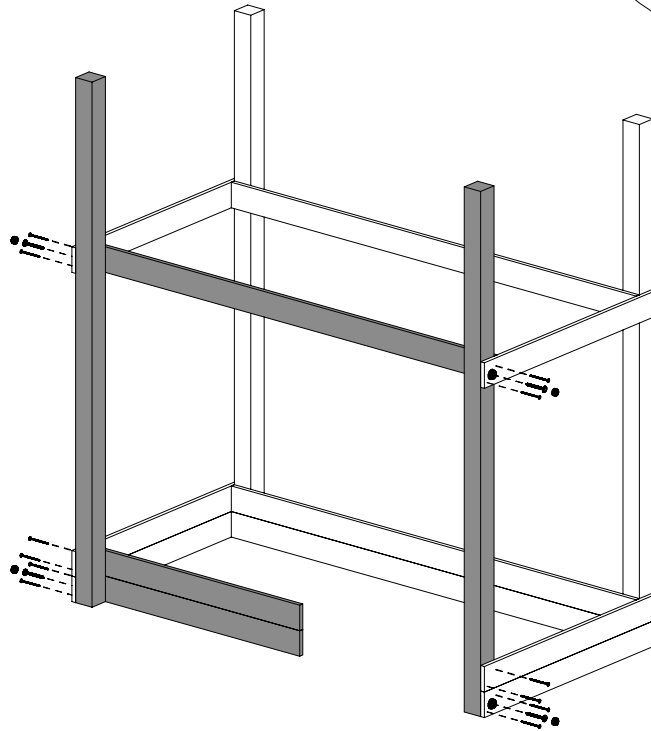
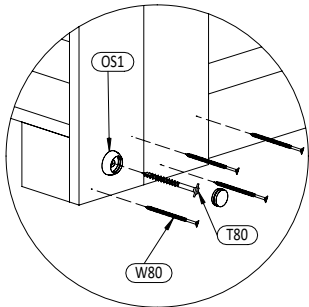
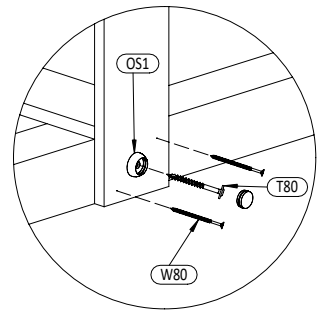
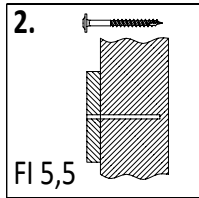
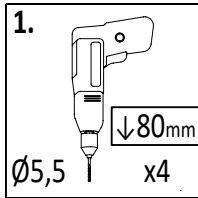
W80 x6



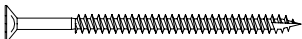
T80 x2

Zgodnie z normą PN-EN 71 stosuj zalecenia producenta odnośnie odległości oraz metody mocowania poszczególnych elementów
 In compliance with the standard PN-EN 71, apply guidelines of the producer in relation to distances and methods of fastening individual elements

25



OS1 x4

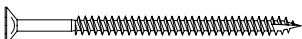
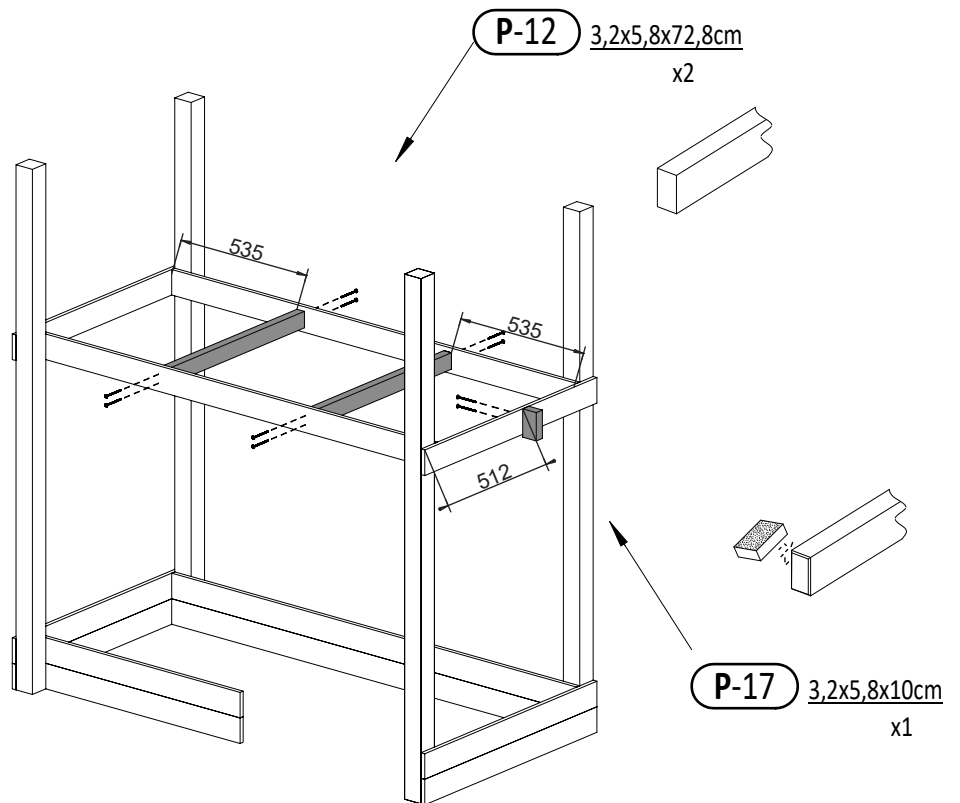
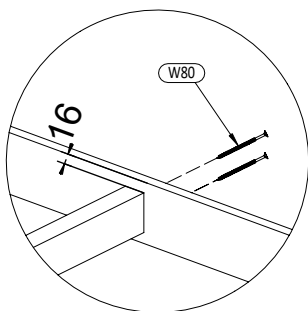


W80 x12



T80 x4

26

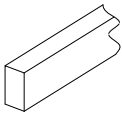
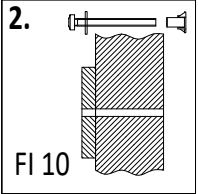
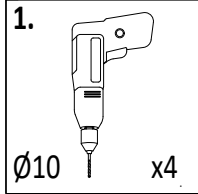


W80 x10

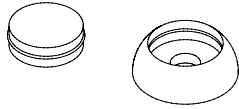
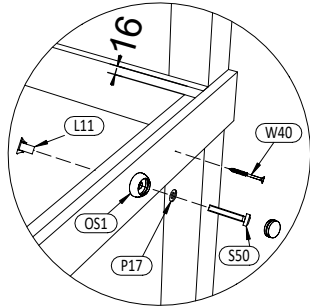
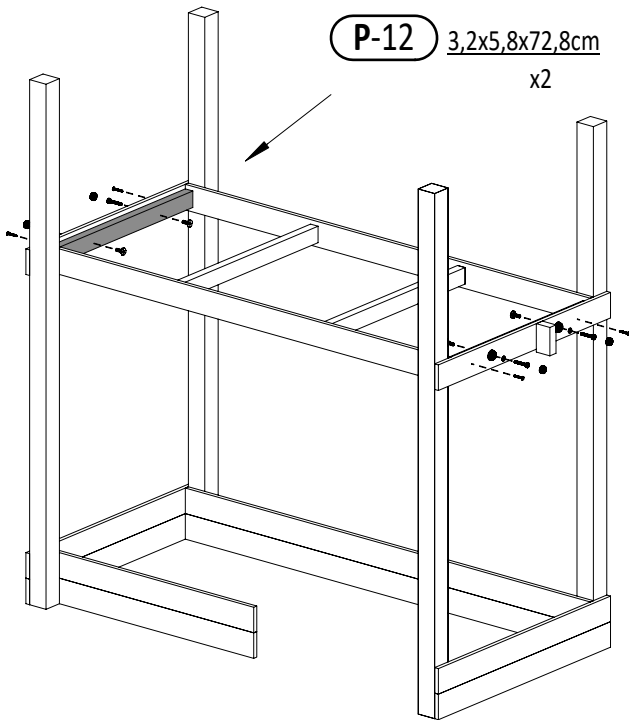
22

Zgodnie z normą PN-EN 71 stosuj zalecenia producenta odnośnie odległości oraz metody mocowania poszczególnych elementów
In compliance with the standard PN-EN 71, apply guidelines of the producer in relation to distances and methods of fastening individual elements

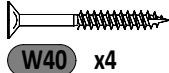
GX_PLUTO



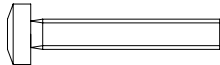
P-12 3,2x5,8x72,8cm
x2



OS1 x4



W40 x4



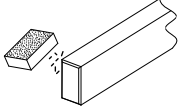
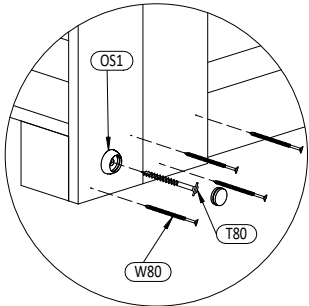
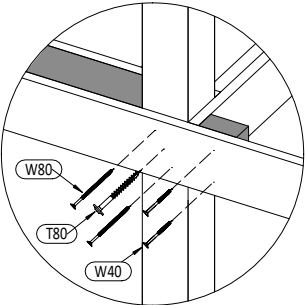
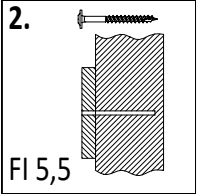
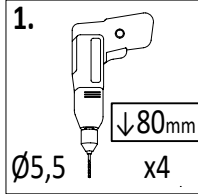
S50 x4



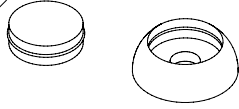
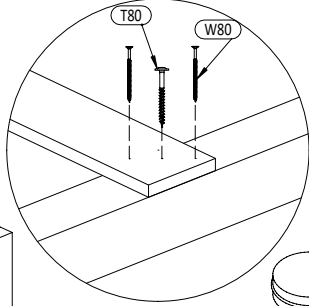
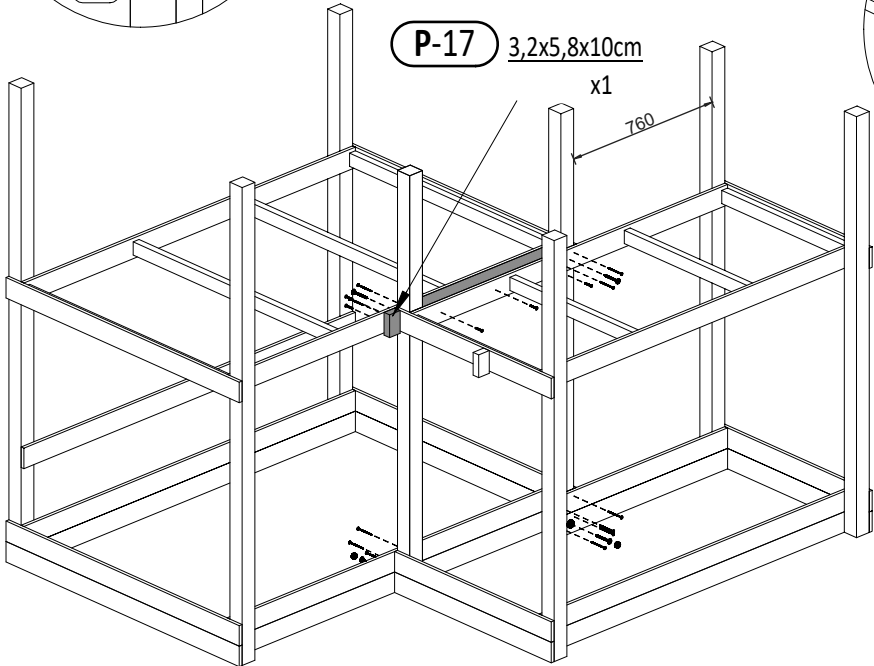
P17 x4



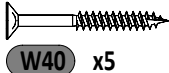
L11 x4



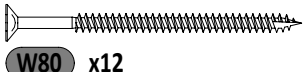
P-17 3,2x5,8x10cm
x1



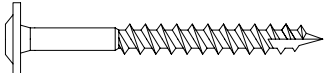
OS1 x2



W40 x5



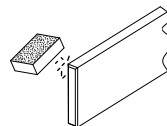
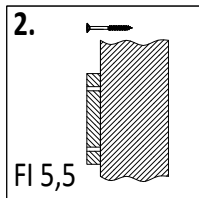
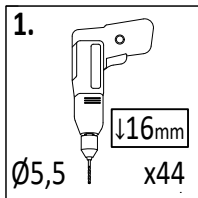
W80 x12



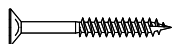
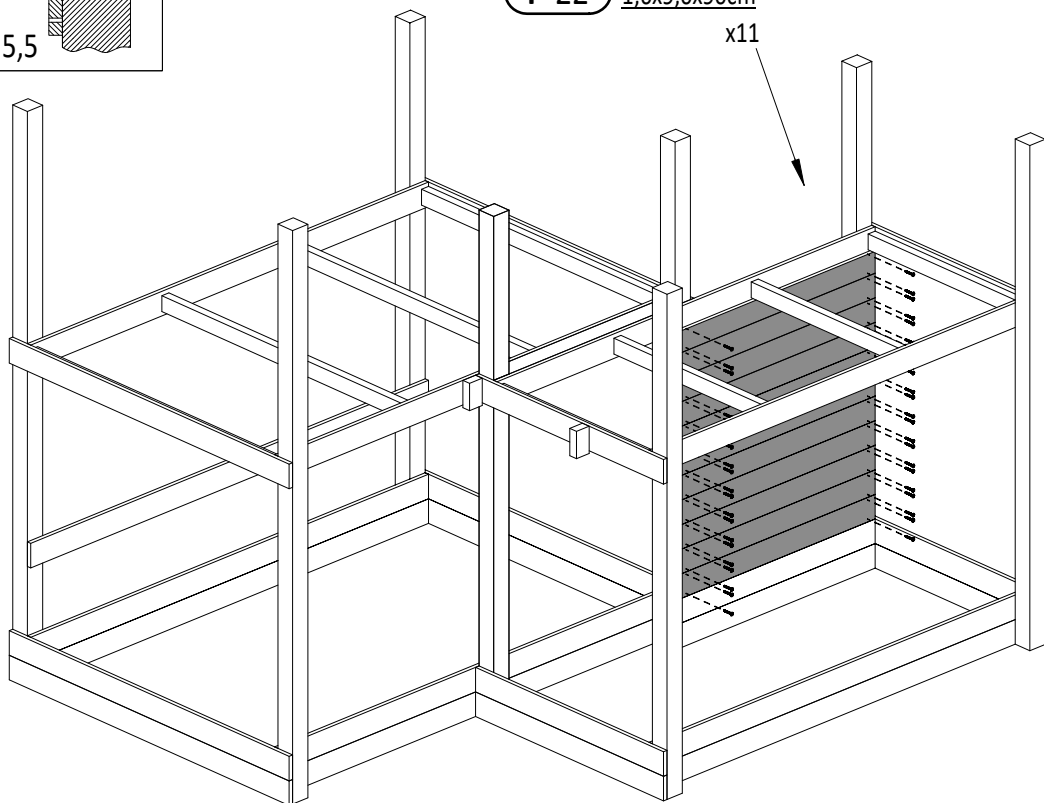
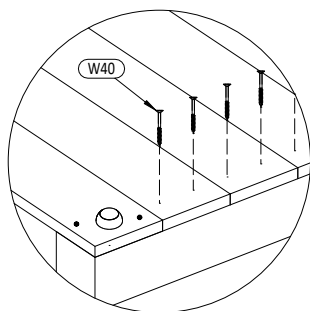
T80 x4

Zgodnie z normą PN-EN 71 stosuj zalecenia producenta odnośnie odległości oraz metody mocowania poszczególnych elementów
In compliance with the standard PN-EN 71, apply guidelines of the producer in relation to distances and methods of fastening individual elements

29

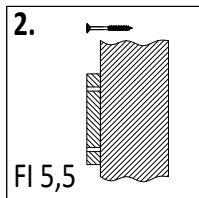
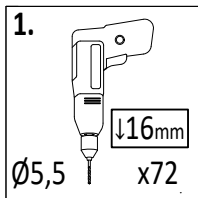


P-22 1,6x9,0x90cm
x11



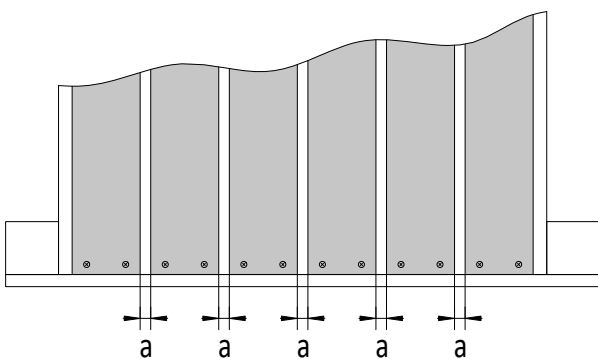
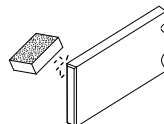
W40 x44

30

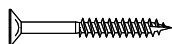
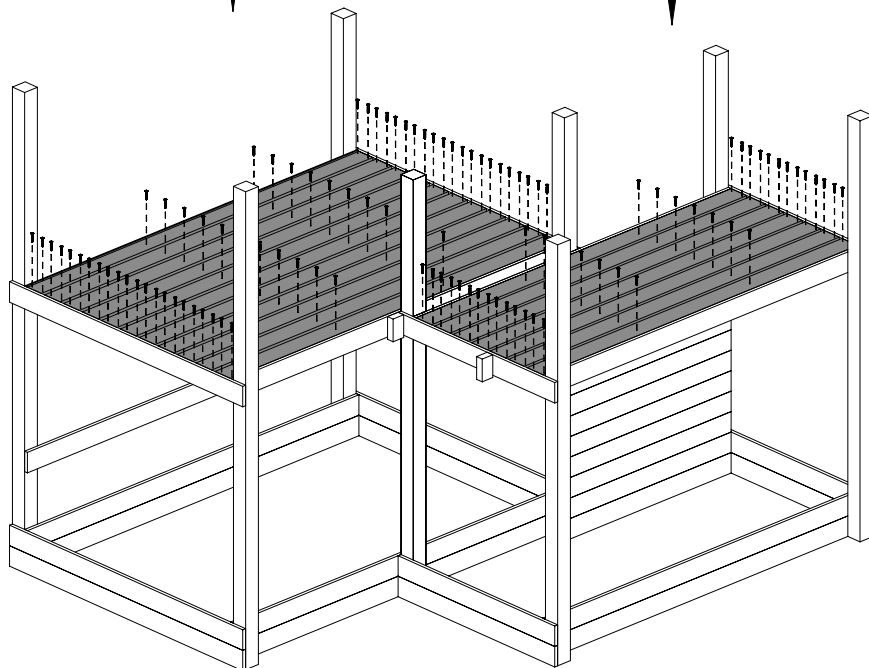


P-18 1,6x9,0x182cm
x11

P-19 1,6x9,0x173cm
x7



!!!min 13mm < a < !!!max 16mm

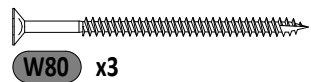
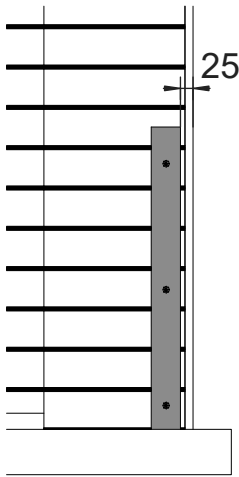
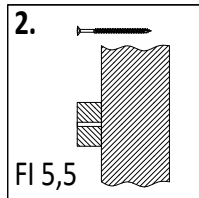
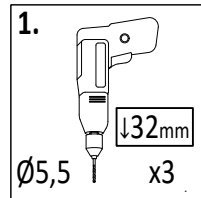
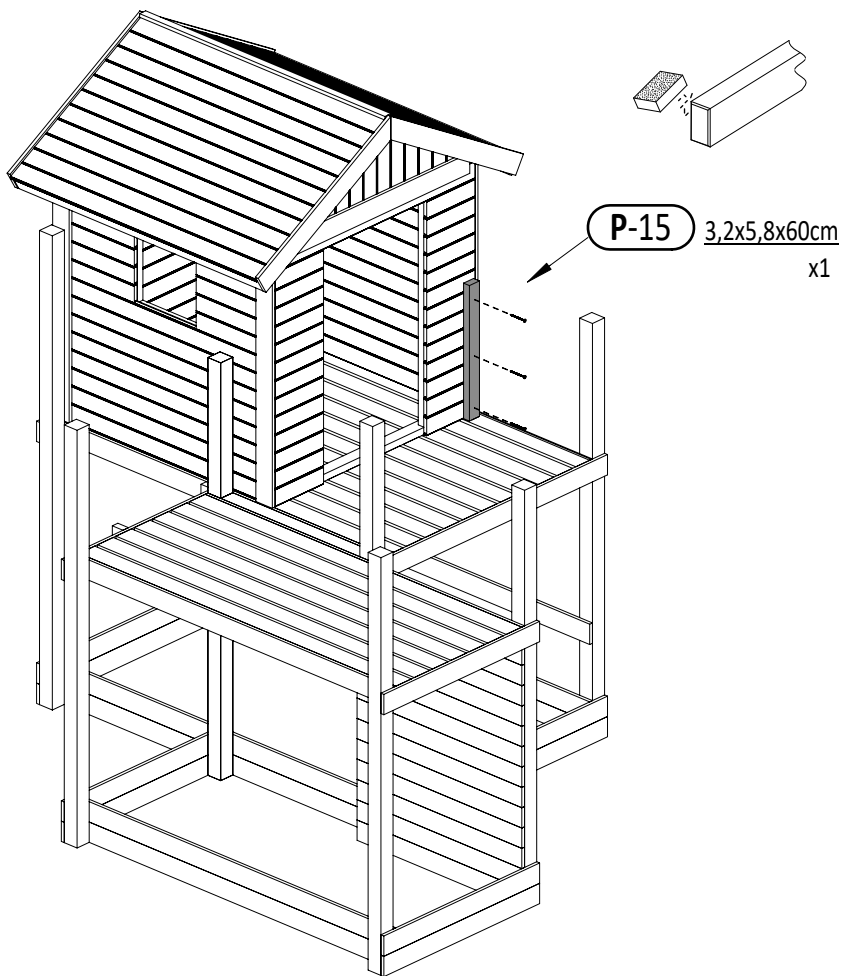
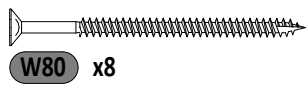
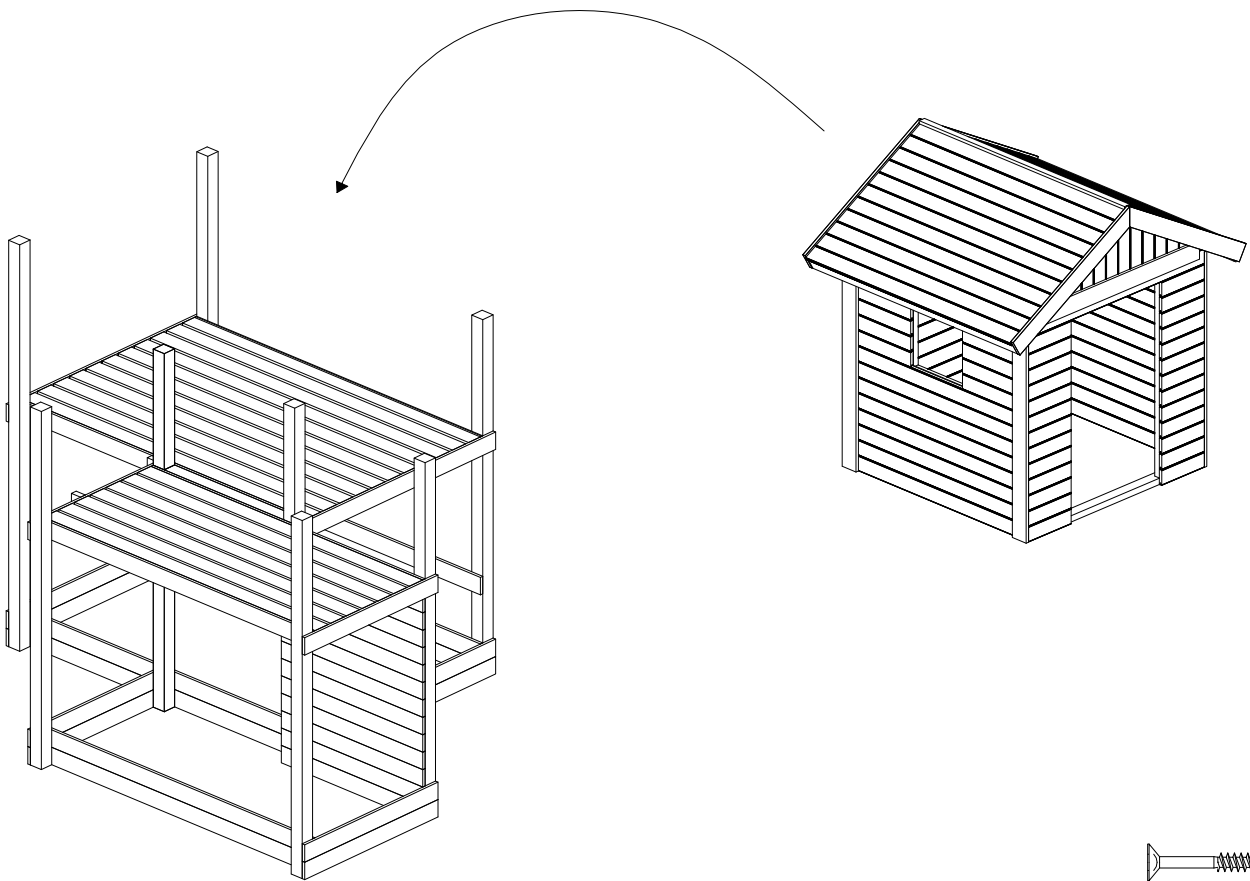


W40 x108

24

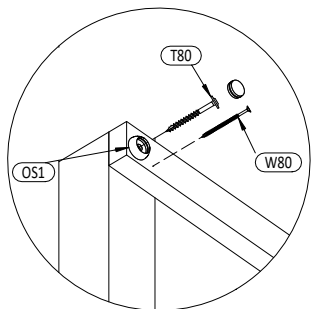
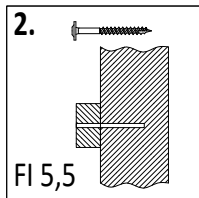
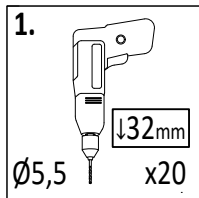
Zgodne z normą PN-EN 71 stosuj zalecenia producenta odnośnie odległości oraz metody mocowania poszczególnych elementów
 In compliance with the standard PN-EN 71, apply guidelines of the producer in relation to distances and methods of fastening individual elements

GX_PLUTO

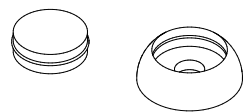
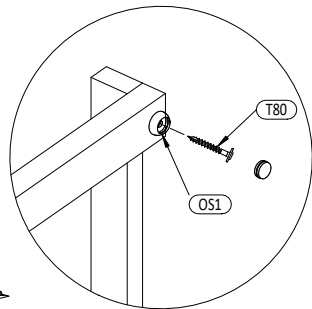


Zgodne z normą PN-EN 71 stosuj zalecenia producenta odnośnie odległości oraz metody mocowania poszczególnych elementów
 In compliance with the standard PN-EN 71, apply guidelines of the producer in relation to distances and methods of fastening individual elements

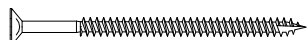
33



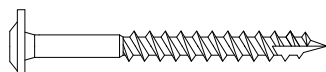
P-11 3,2x5,8x90cm x3



OS1 x20



W80 x18

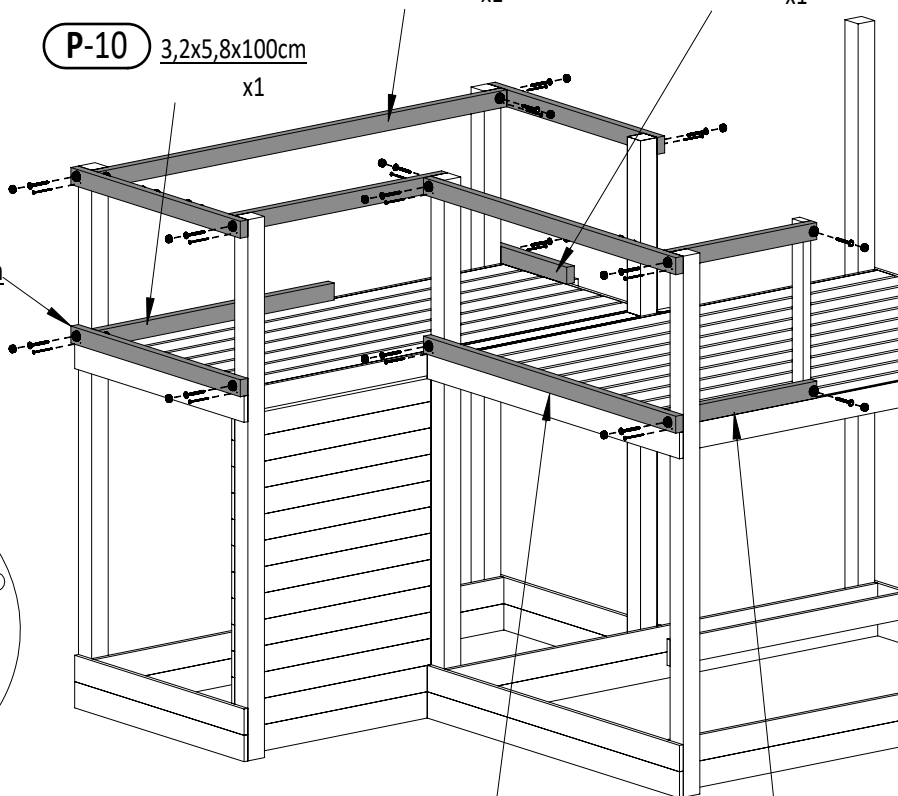


T80 x20

P-5 3,2x5,8x173cm x1

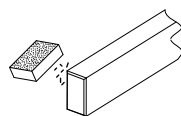
P-16 3,2x5,8x42cm x1

P-10 3,2x5,8x100cm x1

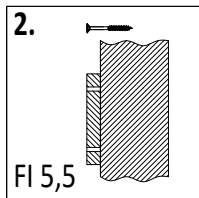
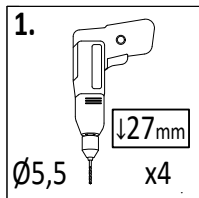


P-6 3,2x5,8x134cm x2

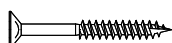
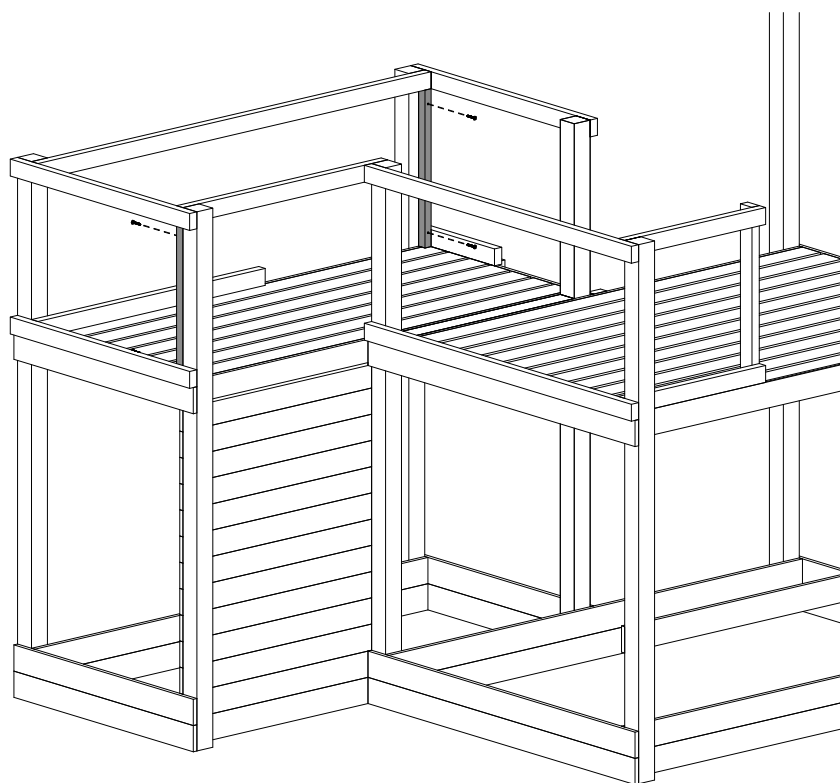
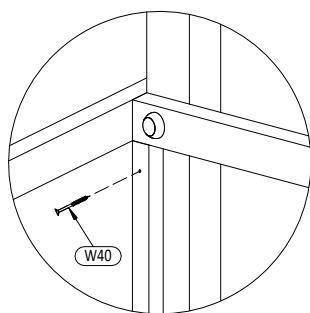
P-14 3,2x5,8x62cm x2



34



P-24a 2,7x3,2x54,2cm x2

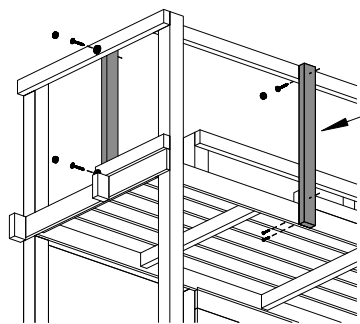


W40 x4

26

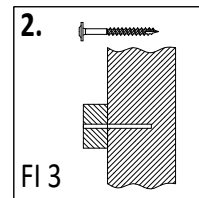
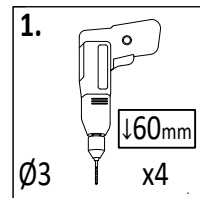
Zgodnie z normą PN-EN 71 stosuj zalecenia producenta odnośnie odległości oraz metody mocowania poszczególnych elementów
 In compliance with the standard PN-EN 71, apply guidelines of the producer in relation to distances and methods of fastening individual elements

GX_PLUTO

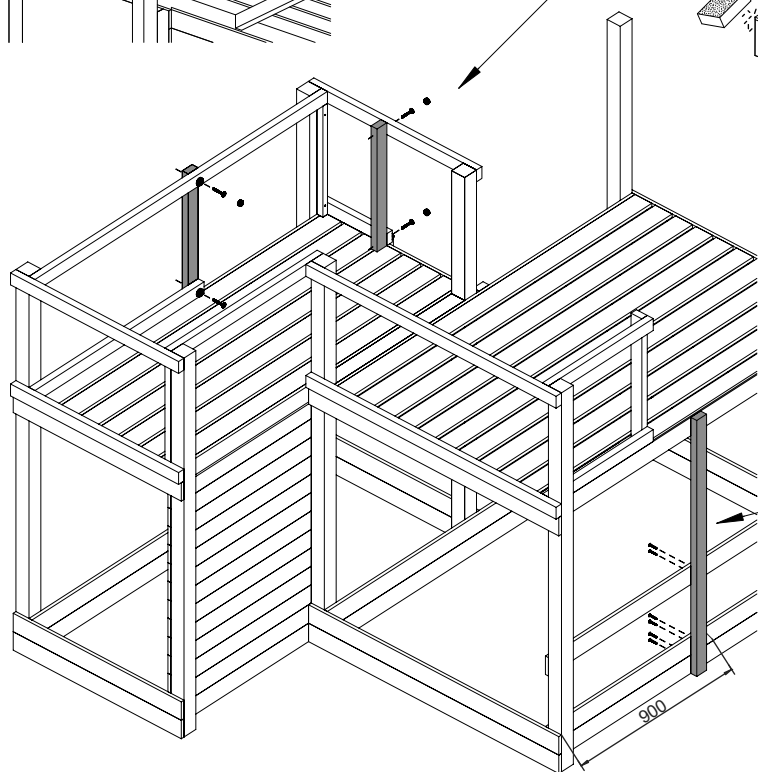


P-13 3,2x5,8x69cm
x1

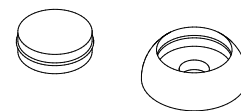
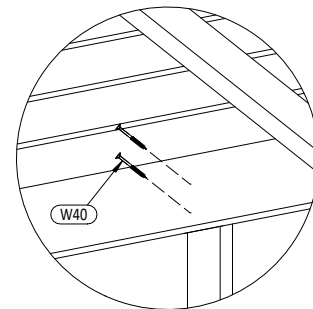
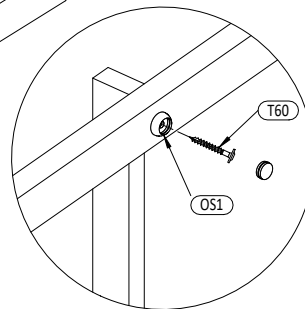
P-15 3,2x5,8x60cm
x1



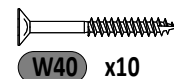
35



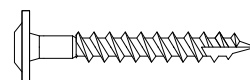
P-8 3,2x5,8x125cm
x1



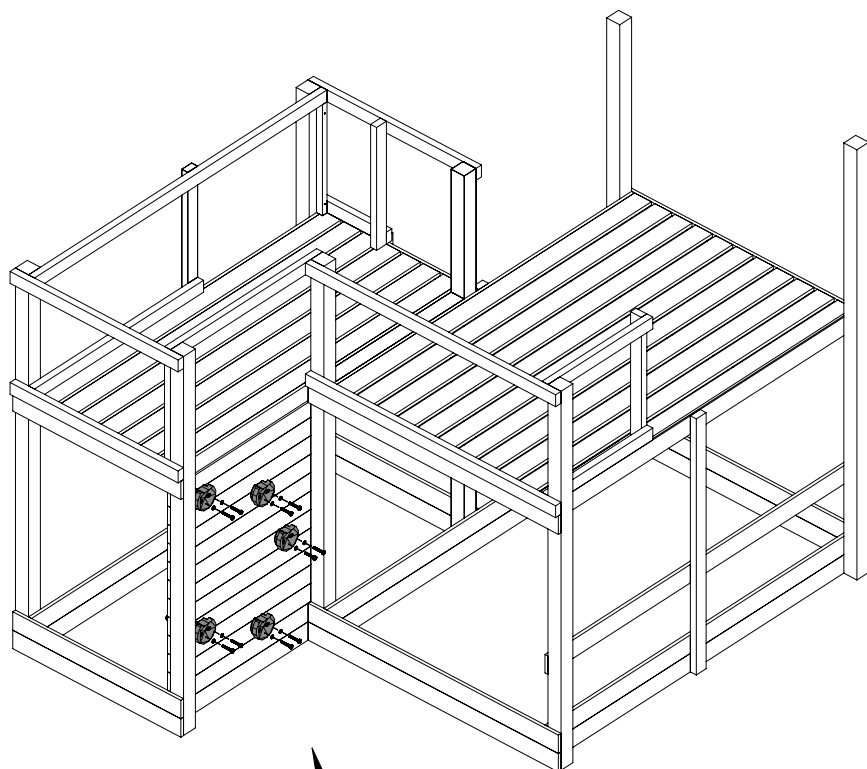
OS1 x4



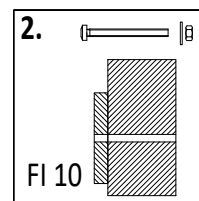
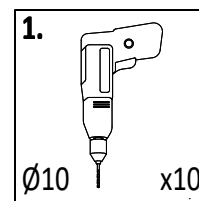
W40 x10



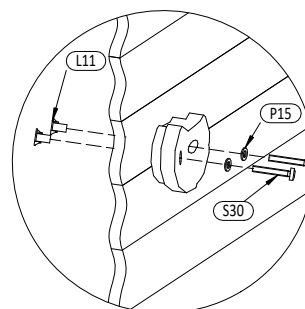
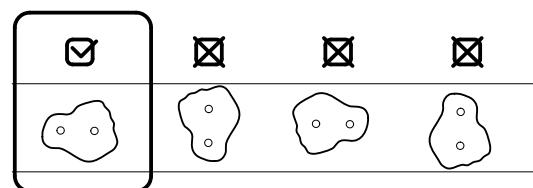
T60 x4



SW x5



36



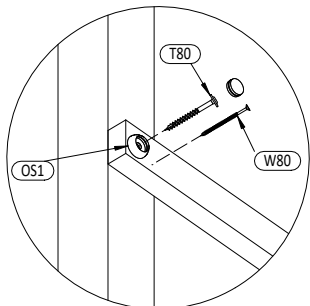
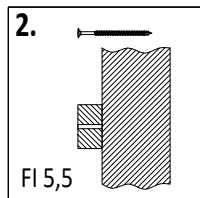
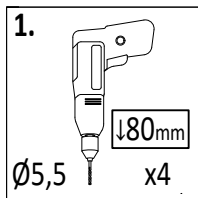
S30 x10

P15 x10

L11 x10

Zgodnie z normą PN-EN 71 stosuj zalecenia producenta odnośnie odległości oraz metody mocowania poszczególnych elementów
In compliance with the standard PN-EN 71, apply guidelines of the producer in relation to distances and methods of fastening individual elements

37



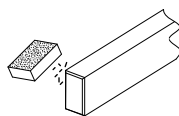
OS1 x4



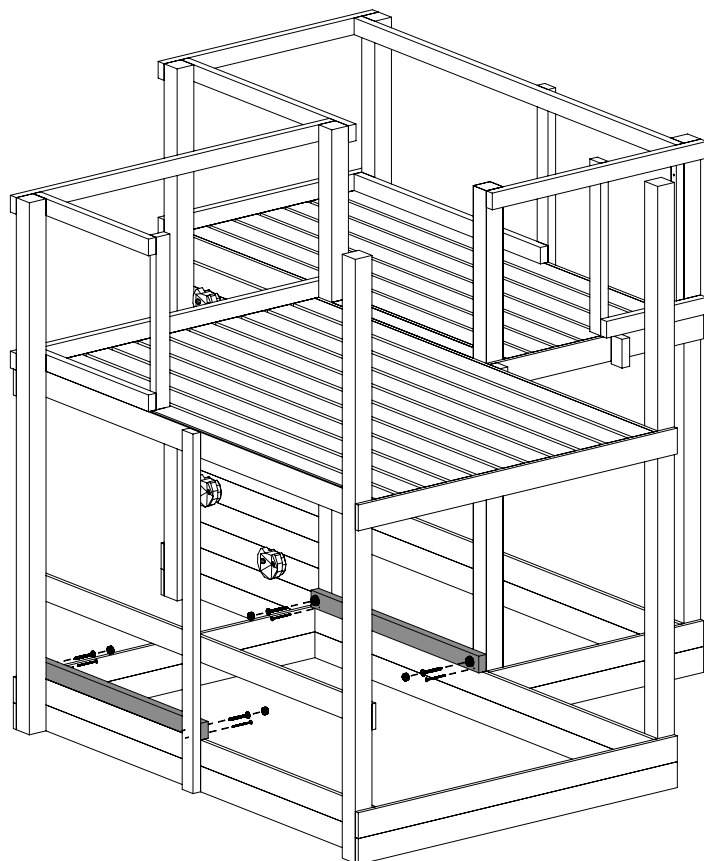
W80 x4



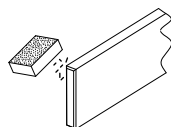
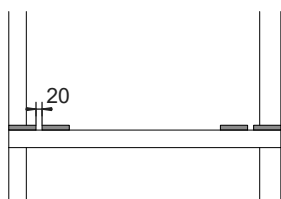
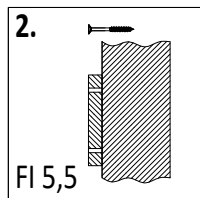
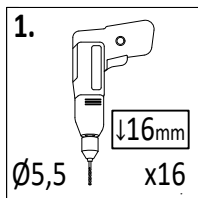
T80 x4



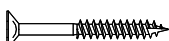
P-11 3,2x5,8x90cm x2



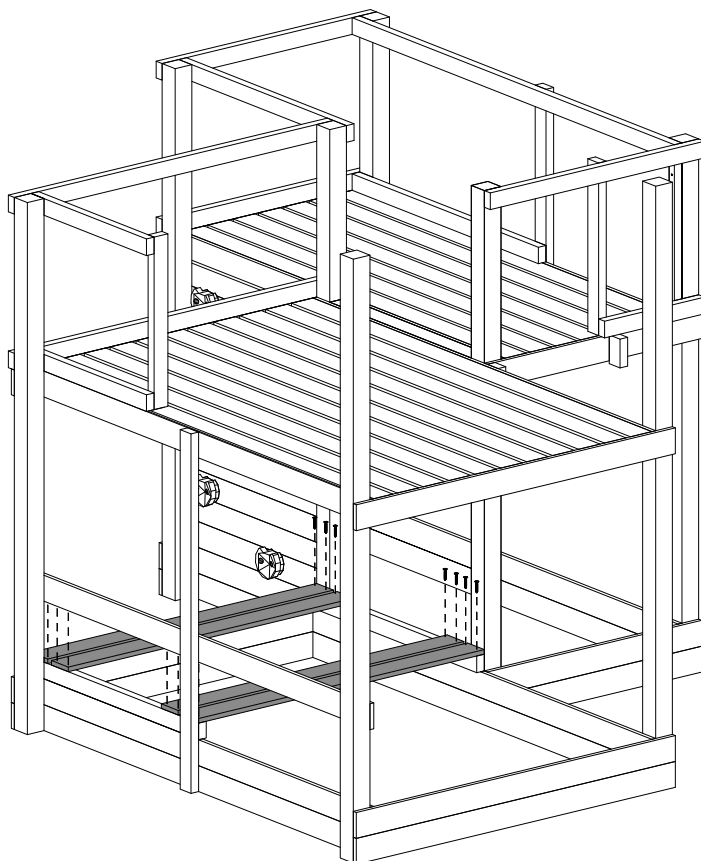
38



P-21 1,6x9,0x120cm x4



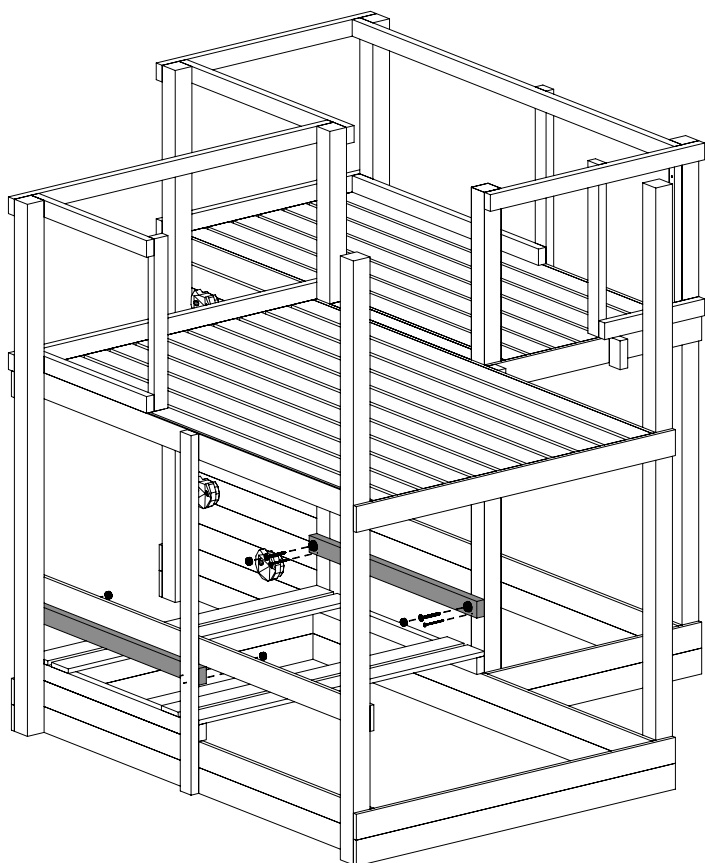
W40 x16



28

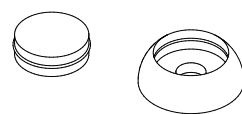
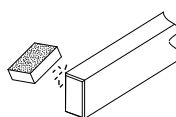
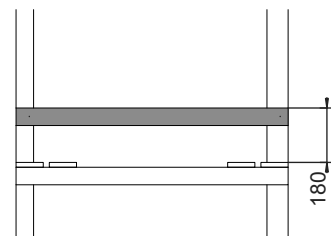
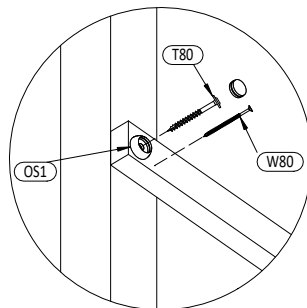
Zgodnie z normą PN-EN 71 stosuj zalecenia producenta odnośnie odległości oraz metody mocowania poszczególnych elementów
In compliance with the standard PN-EN 71, apply guidelines of the producer in relation to distances and methods of fastening individual elements

GX_PLUTO



1. $\downarrow 80\text{mm}$
 $\varnothing 5,5$ x4

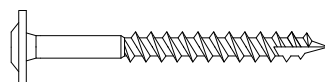
2. FI 5,5



OS1 x4

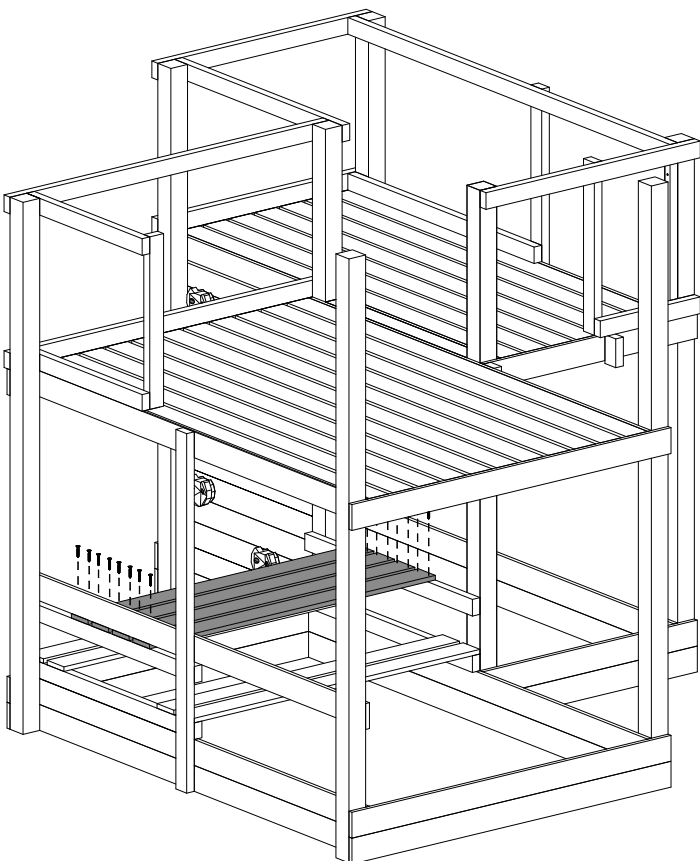


W80 x4



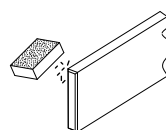
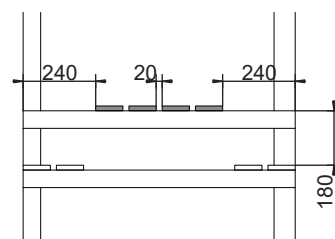
T80 x4

P-11 3,2x5,8x90cm
x2

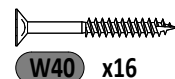


1. $\downarrow 16\text{mm}$
 $\varnothing 5,5$ x16

2. FI 5,5

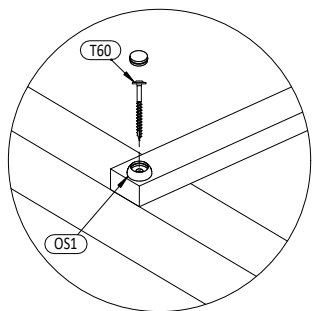
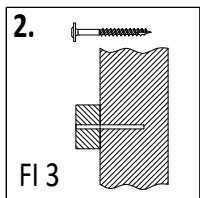
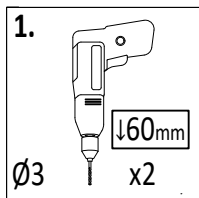
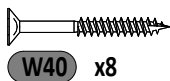
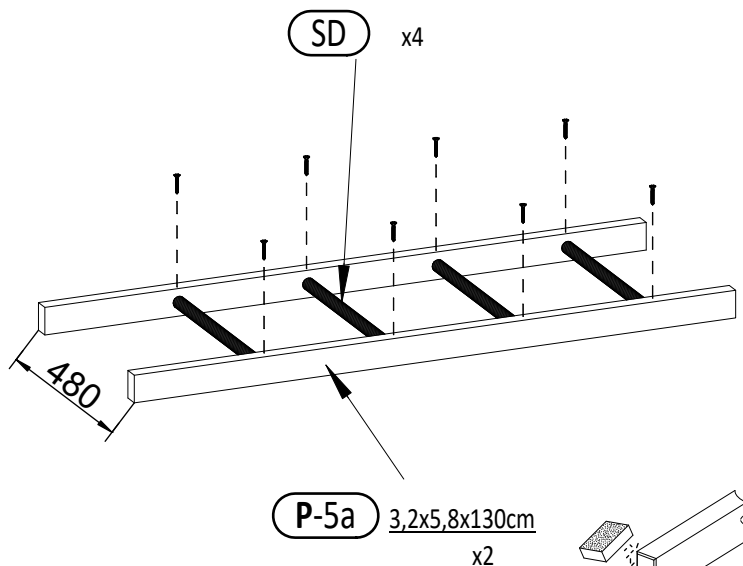
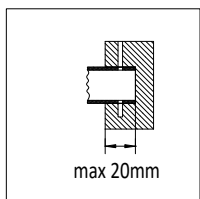
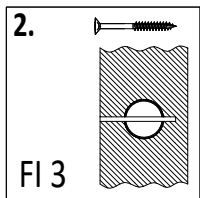
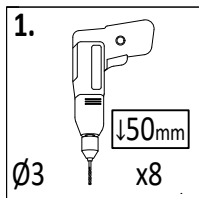


P-21 1,6x9,0x120cm
x4

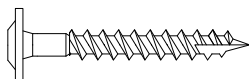


W40 x16

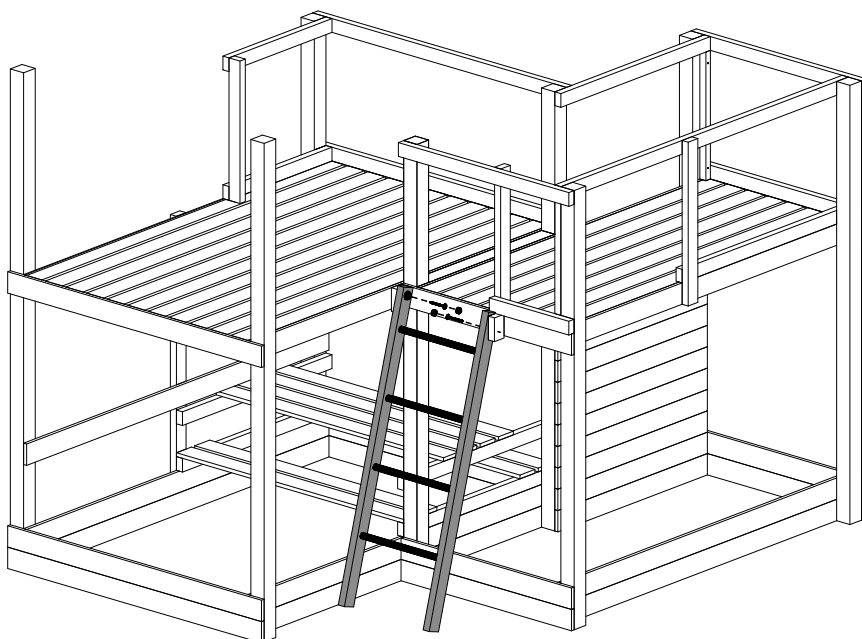
Zgodnie z normą PN-EN 71 stosuj zalecenia producenta odnośnie odległości oraz metody mocowania poszczególnych elementów
 In compliance with the standard PN-EN 71, apply guidelines of the producer in relation to distances and methods of fastening individual elements

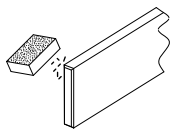


OS1 x2



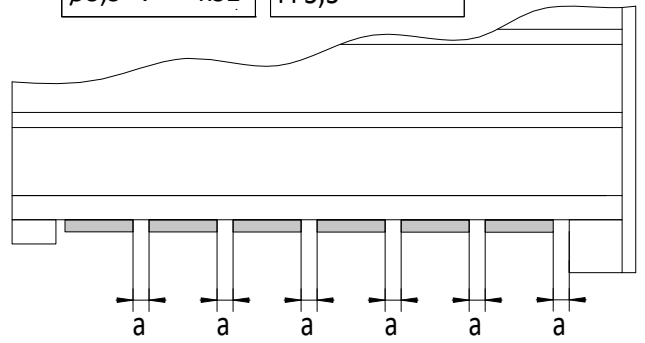
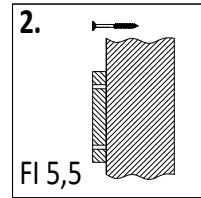
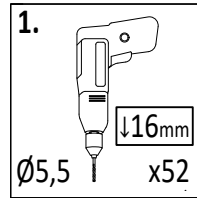
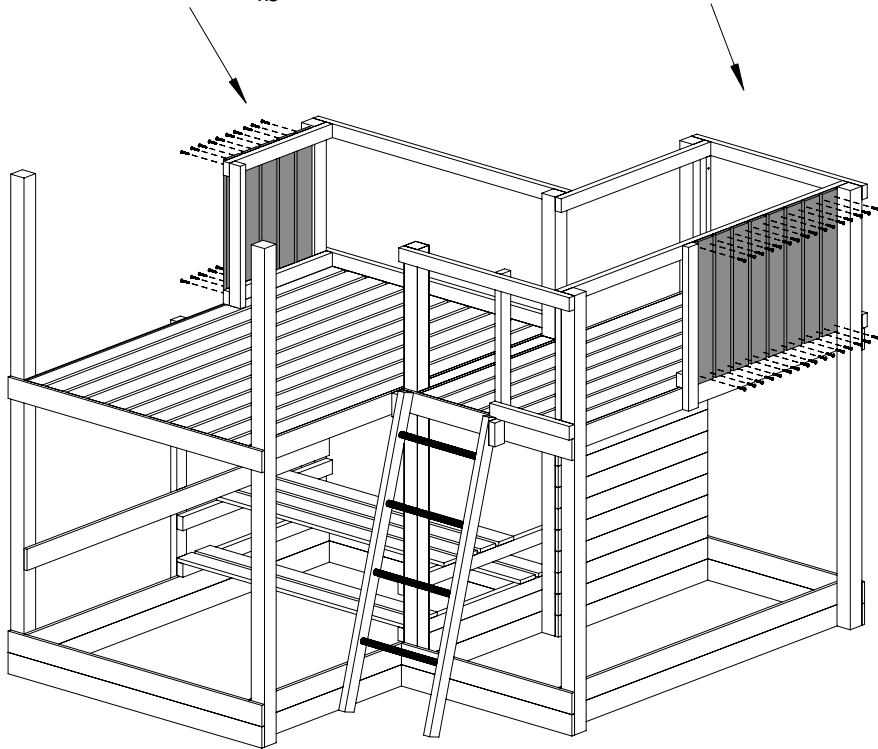
T60 x2



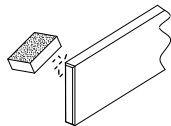
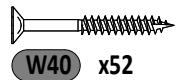


P-23 1,6x9,0x60cm
x5

P-23 1,6x9,0x60cm
x8

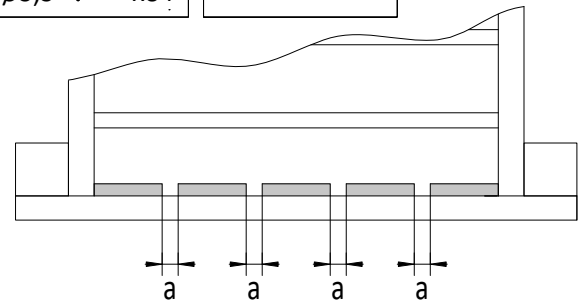
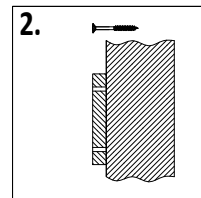
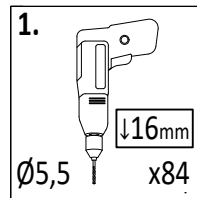
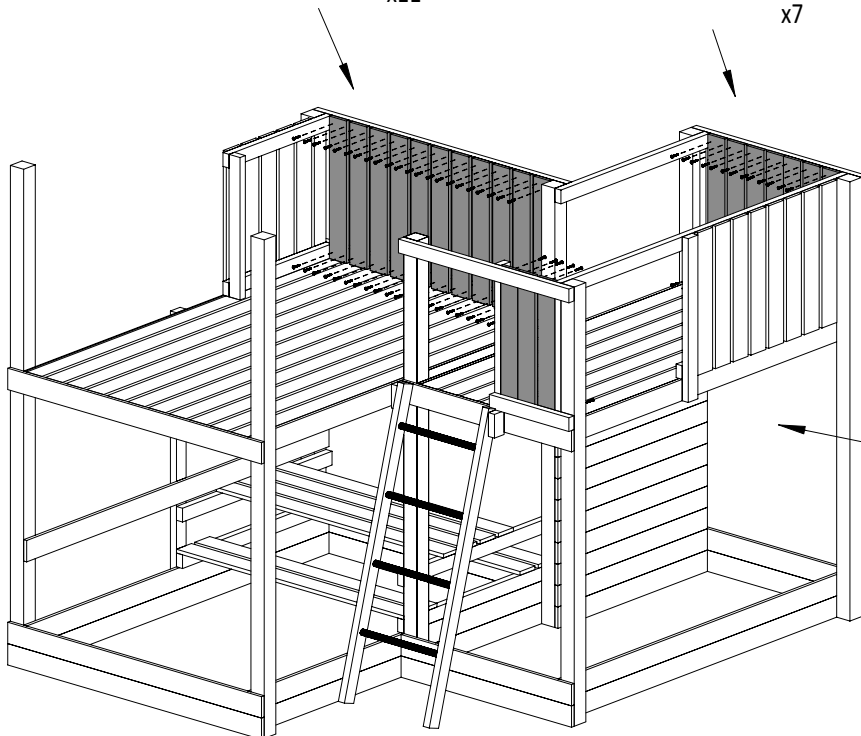


!!!min 13mm < a < !!!max 23mm



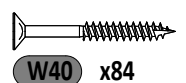
P-23 1,6x9,0x60cm
x11

P-23 1,6x9,0x60cm
x7



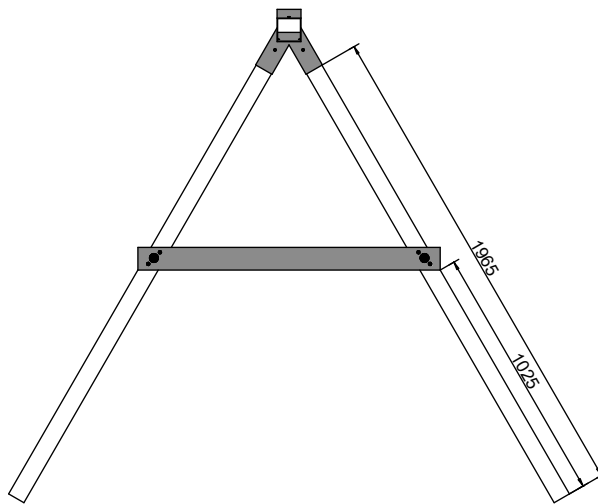
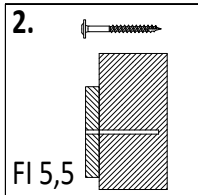
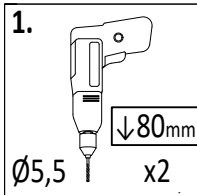
!!!min 13mm < a < !!!max 23mm

P-23 1,6x9,0x60cm
x3



Zgodnie z normą PN-EN 71 stosuj zalecenia producenta odnośnie odległości oraz metody mocowania poszczególnych elementów
In compliance with the standard PN-EN 71, apply guidelines of the producer in relation to distances and methods of fastening individual elements

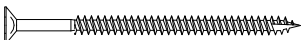
45



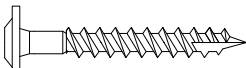
OS1 x2



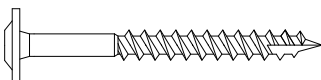
P17 x6



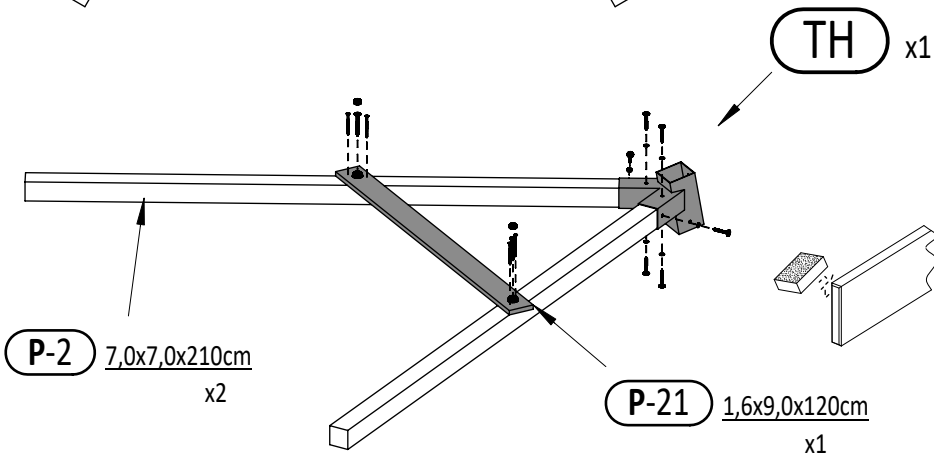
W80 x4



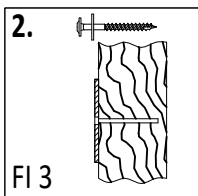
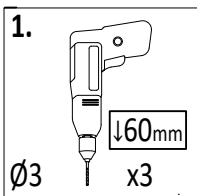
T60 x6



T80 x2



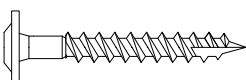
46



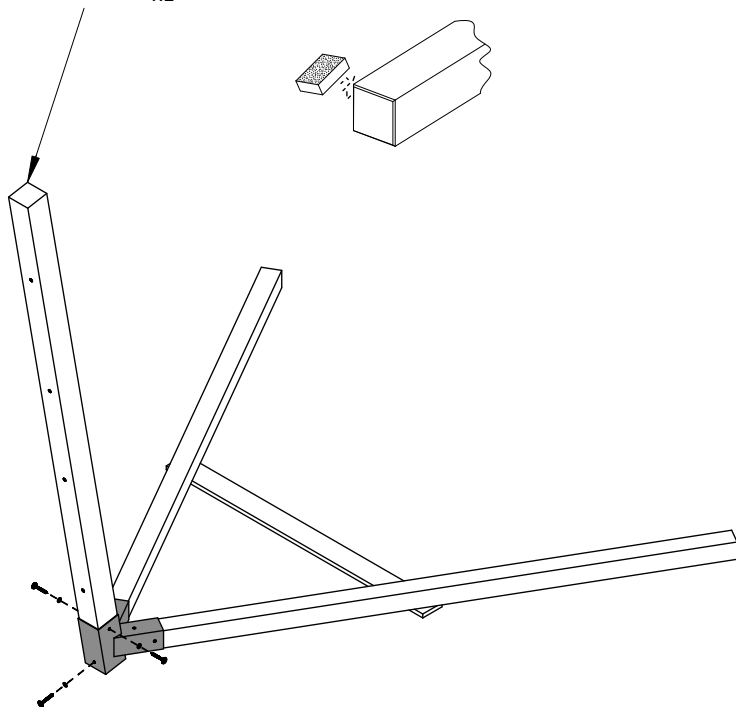
P-1a 9,0x9,0x210cm x1



P17 x3



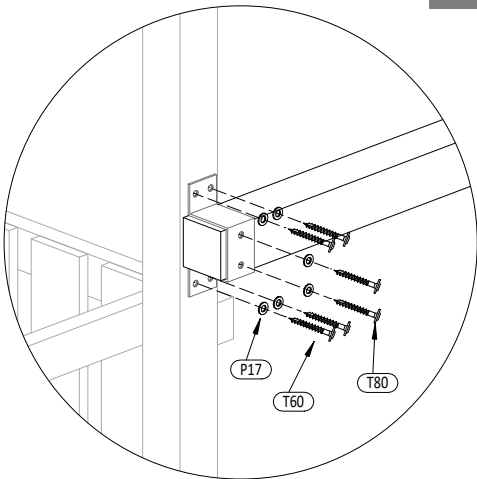
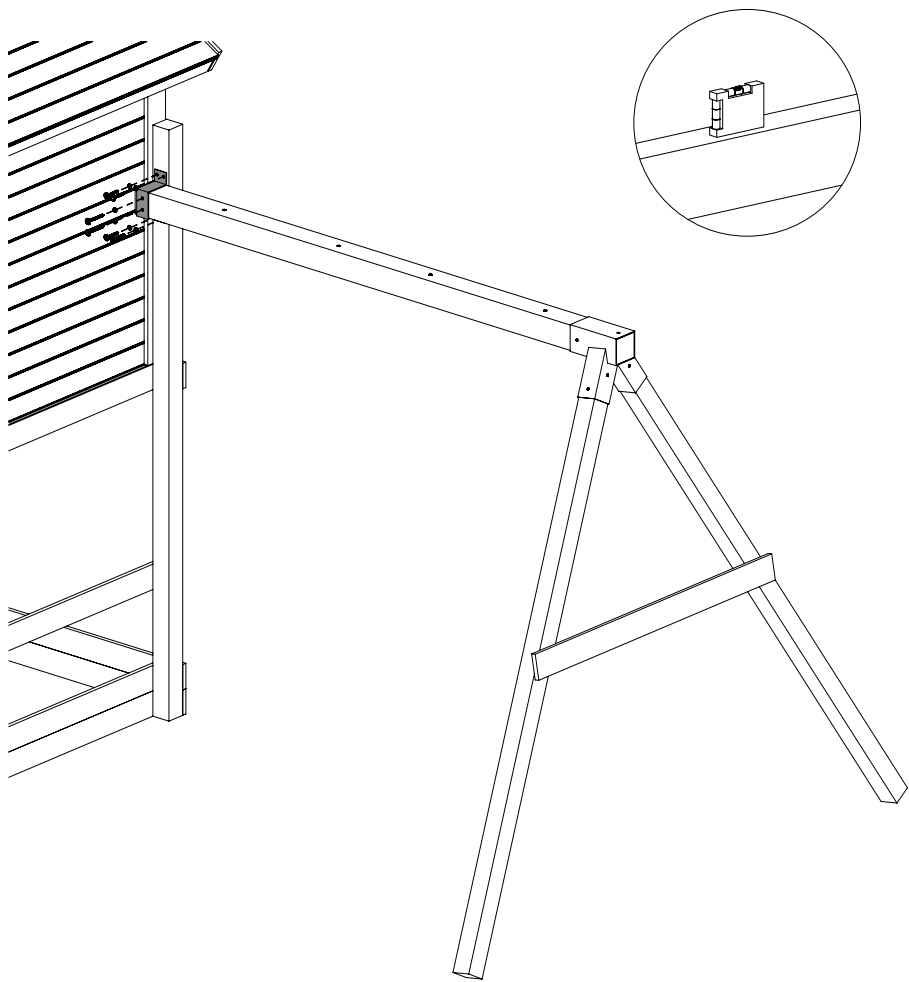
T60 x3


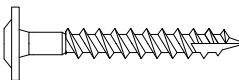
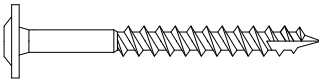


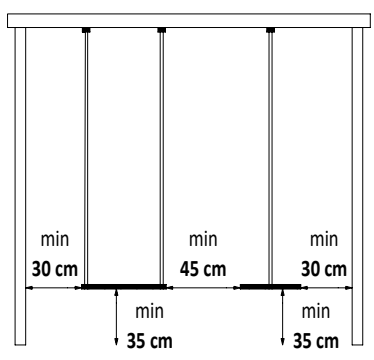
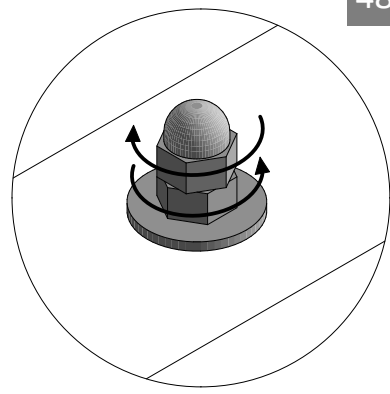
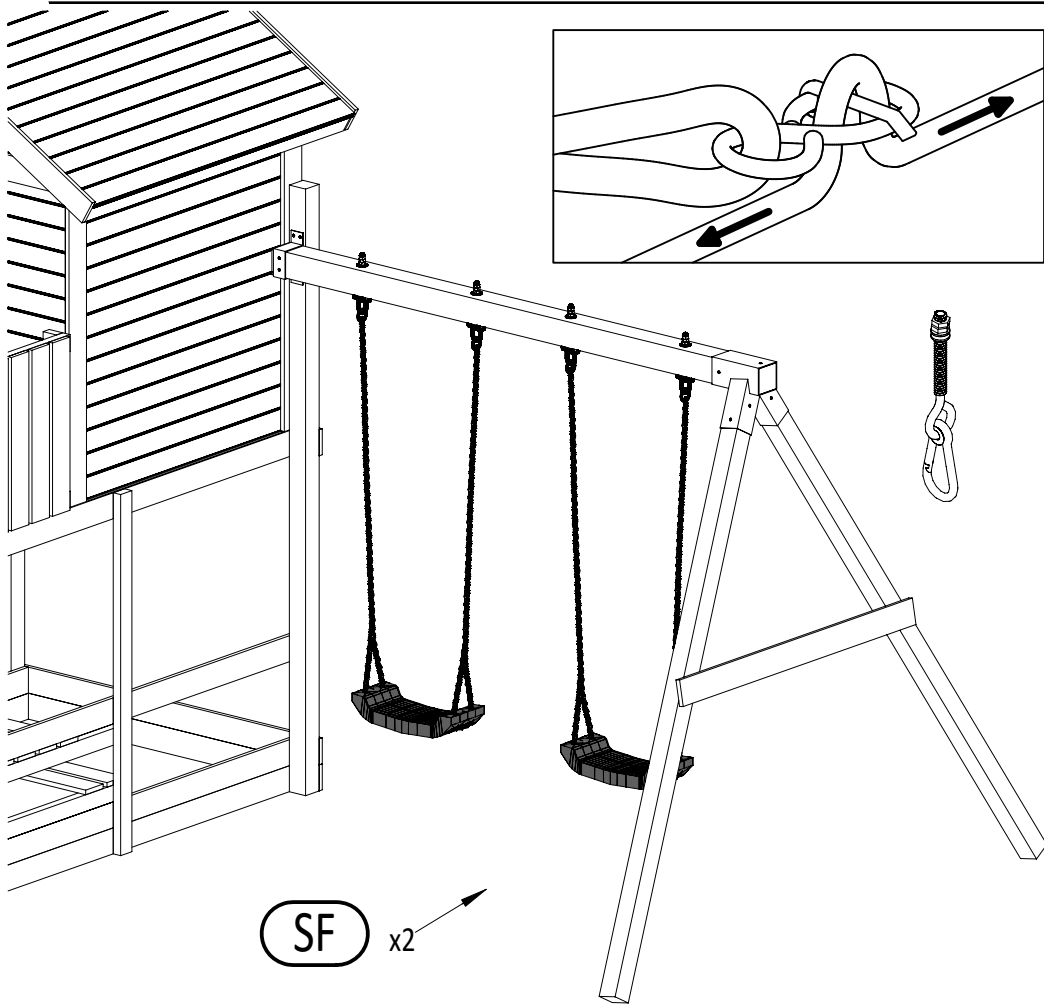
32

Zgodnie z normą PN-EN 71 stosuj zalecenia producenta odnośnie odległości oraz metody mocowania poszczególnych elementów
 In compliance with the standard PN-EN 71, apply guidelines of the producer in relation to distances and methods of fastening individual elements

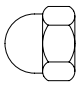
GX_PLUTO



-  **P17** x6
-  **T60** x4
-  **T80** x2

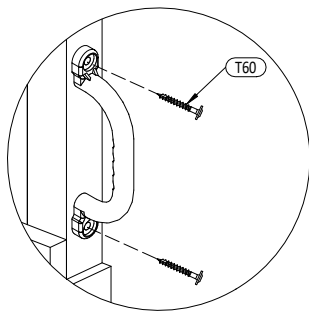


SF x2

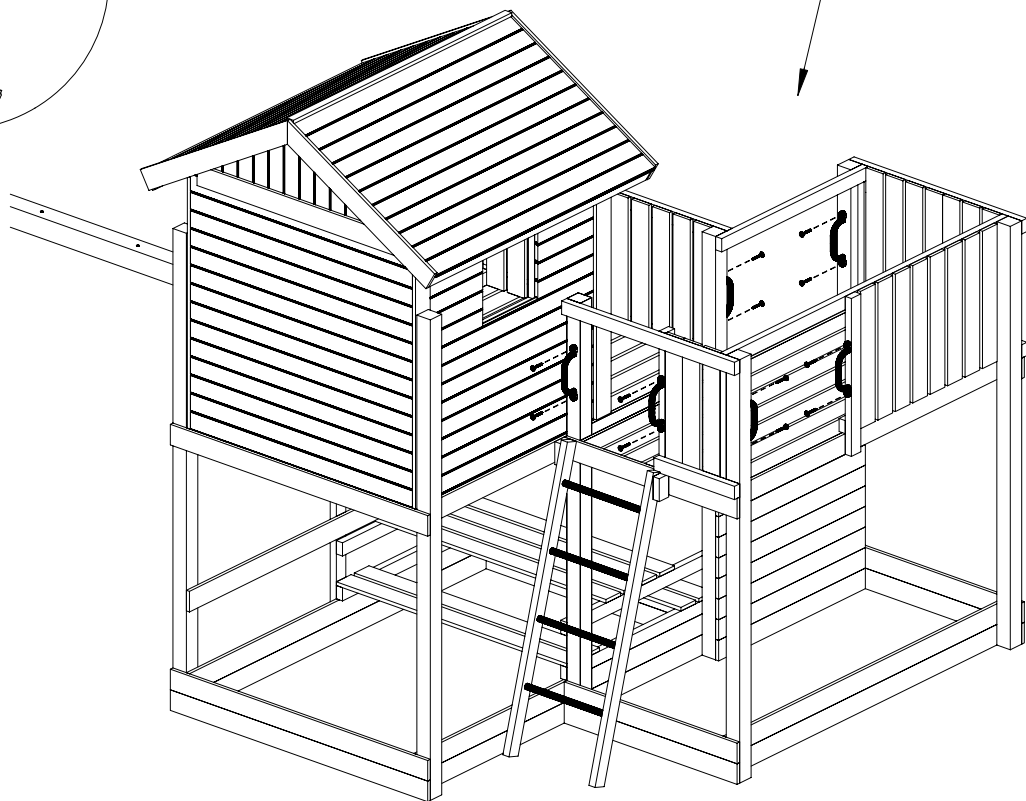
 **M10** x4

Zgodne z normą PN-EN 71 stosuj zalecenia producenta odnośnie odległości oraz metody mocowania poszczególnych elementów
 In compliance with the standard PN-EN 71, apply guidelines of the producer in relation to distances and methods of fastening individual elements

49

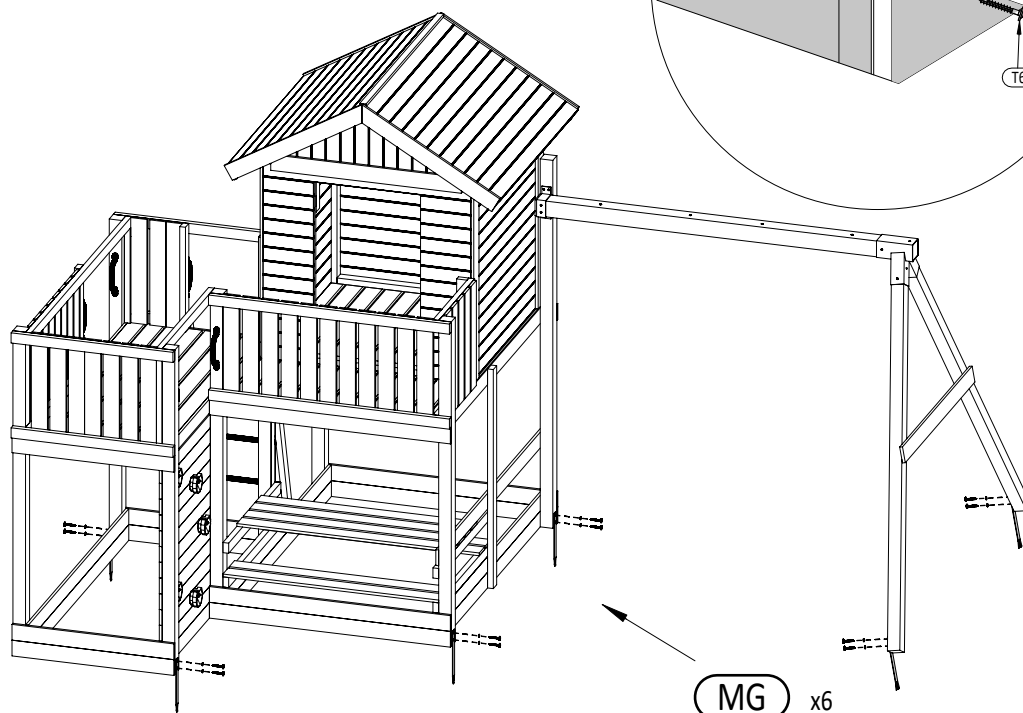
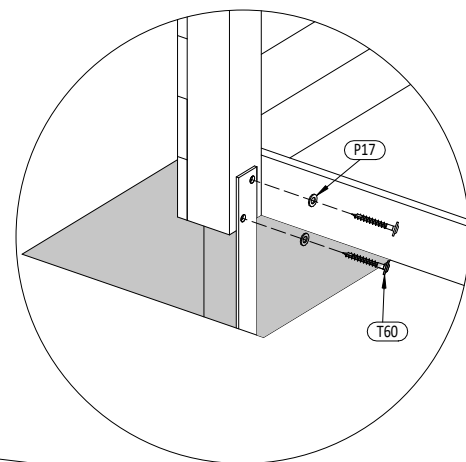
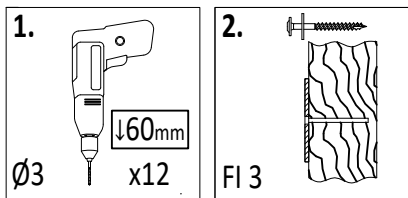


UC x6

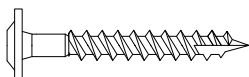


T60 x12

50



P17 x12



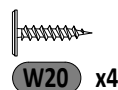
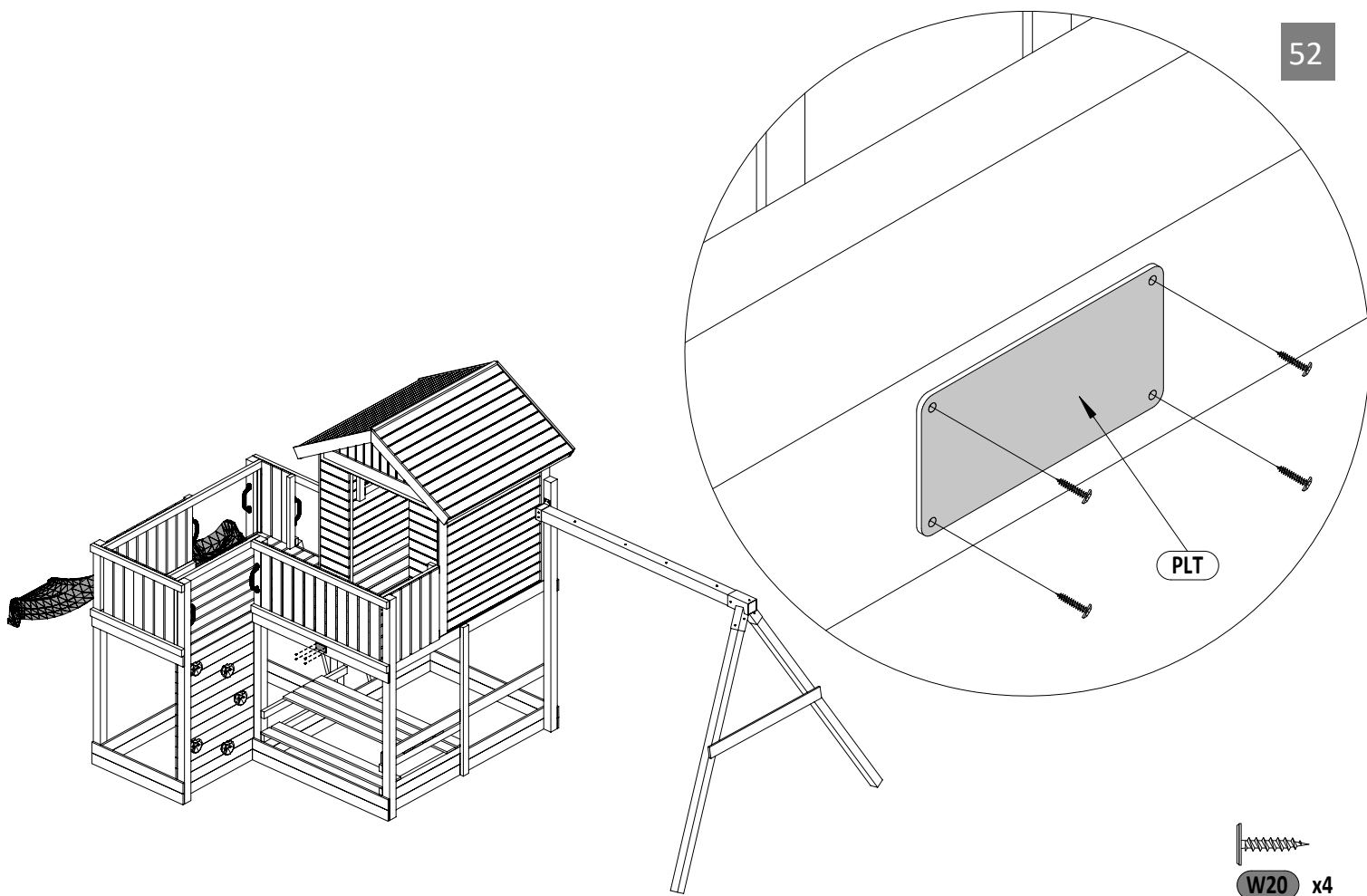
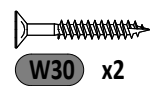
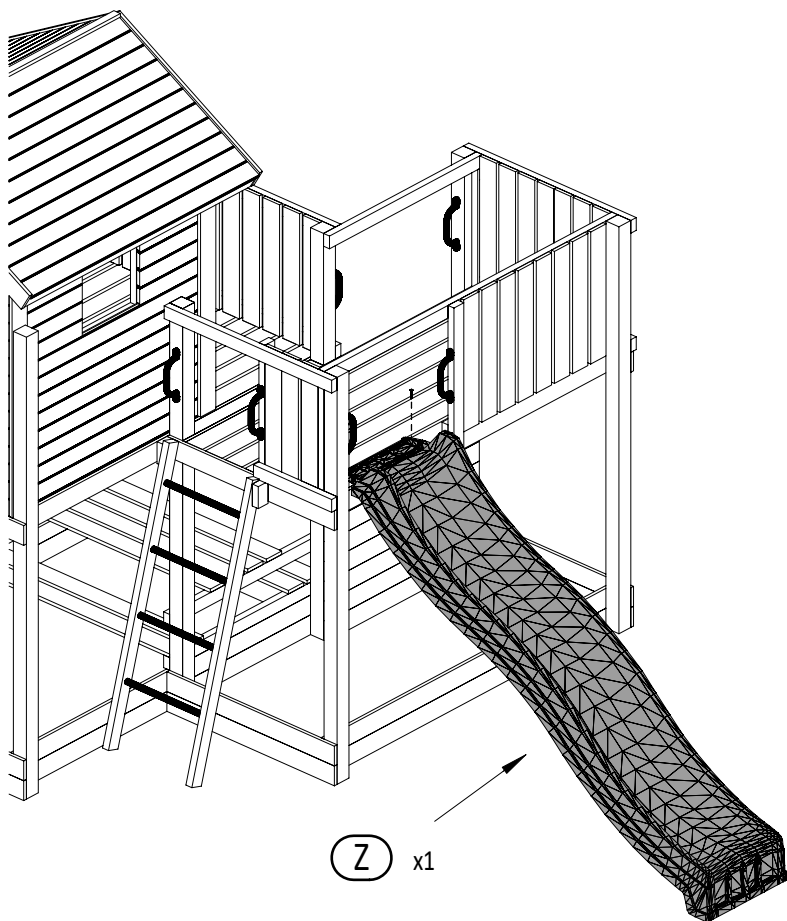
T60 x12

MG x6

34

Zgodnie z normą PN-EN 71 stosuj zalecenia producenta odnośnie odległości oraz metody mocowania poszczególnych elementów
 In compliance with the standard PN-EN 71, apply guidelines of the producer in relation to distances and methods of fastening individual elements

GX_PLUTO



Zgodnie z normą PN-EN 71 stosuj zalecenia producenta odnośnie odległości oraz metody mocowania poszczególnych elementów
 In compliance with the standard PN-EN 71, apply guidelines of the producer in relation to distances and methods of fastening individual elements