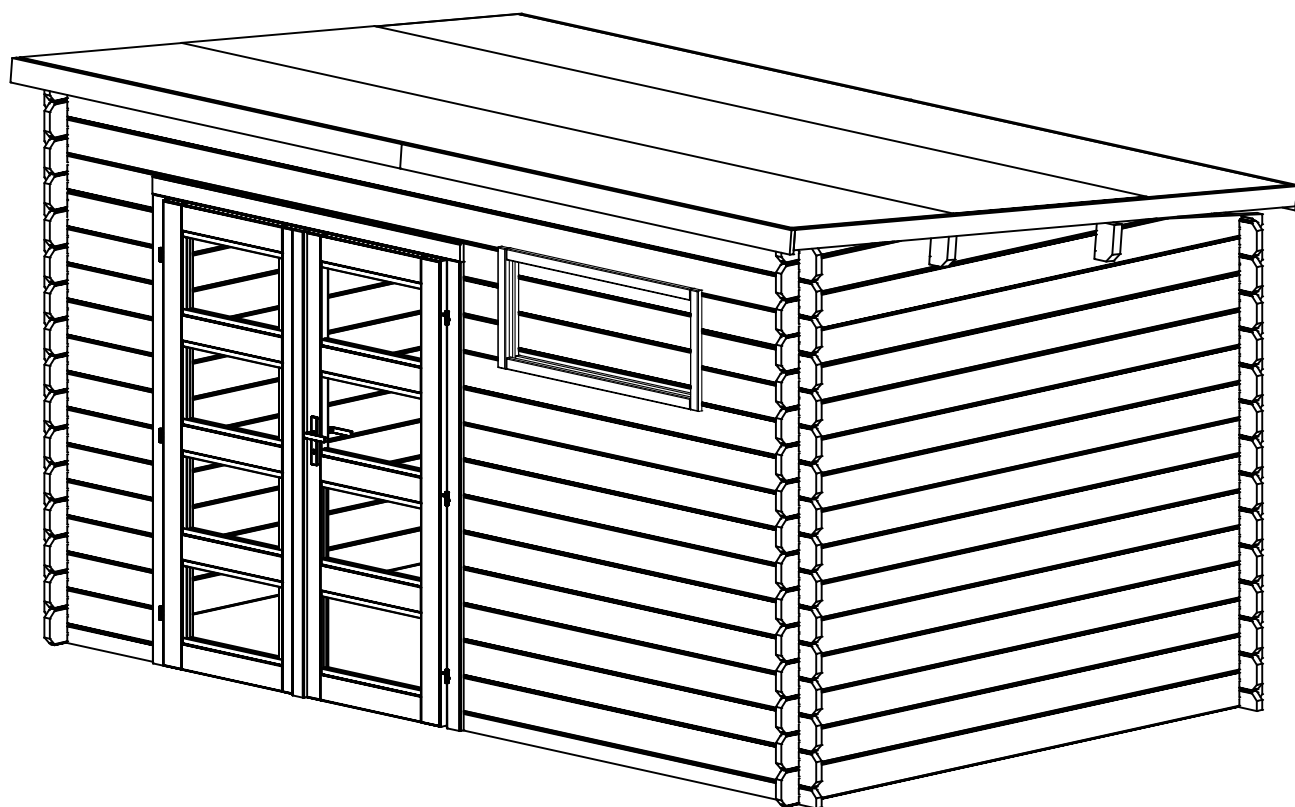
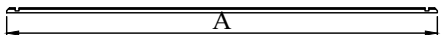



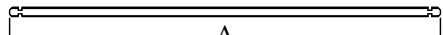

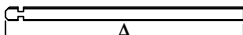

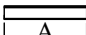

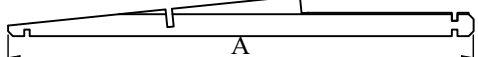
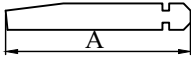

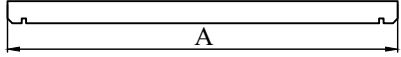

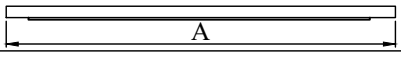
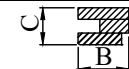
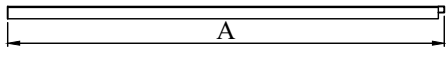
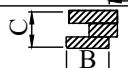
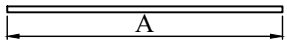
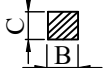
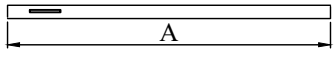
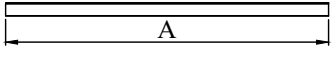
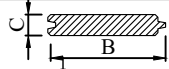
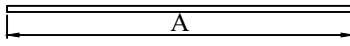
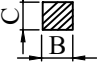
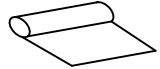
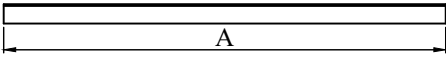
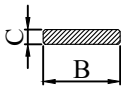


**MONTAGEANLEITUNG**  
**JONE L7151296**  
**3.98 x 2.48 (34 mm)**



Bevor Sie mit der Montage Ihr Gartenhauses beginnen, lesen Sie bitte sorgfältig unsere Anleitung durch. Sie ersparen sich viel Zeit. Wir empfehlen Ihnen alle Einzelteile zu kontrollieren und dann unsere Anleitung, Schritt für Schritt, folgen. Wir wünschen Ihnen viel Spaß und Freude mit Ihrem neuen Gartenhaus.

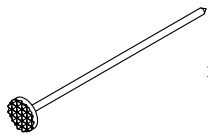
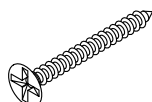
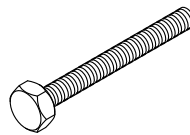
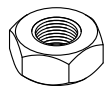
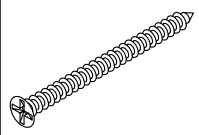
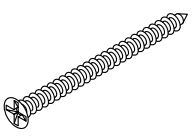
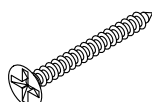

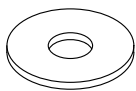
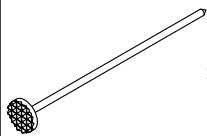
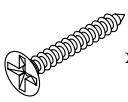


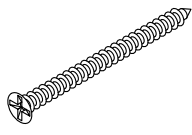
# STÜCKLISTE

Pos.	Menge	Dimension, mm			Details
		A	B	C	
A1.1	x1	3980	67.5	34	
A1.2	x1	490	67.5	34	 
A1.3	x1	1970	67.5	34	
A2.1	x 15+1	3980	135	34	
A2.2	x 16	490	135	34	
A2.3	x 10	1970	135	34	 
A3	x 3	480	135	34	
A4	x 26+1	2480	135	34	
1	x 2	2480	244/63	34	
2	x 2	934	135/144	34	
3	x 2	760	91/0	34	
4	x 2	3980	40	120	 
B1	x 1	1624	90	72	 
B2	x 1+1	1785	90	72	 
B3	x 1	1420	30	30	 
5.1	x 2	1980	40	16	
5.2	x 2	1870	40	16	
6	x 44 + 2	2580	90	17	 
7	x 4	1990	30	30	 
8	x 1	12 m	1 m		
9.1	x 4	2010	90	19	 
9.2	x 2	2580	90	19	

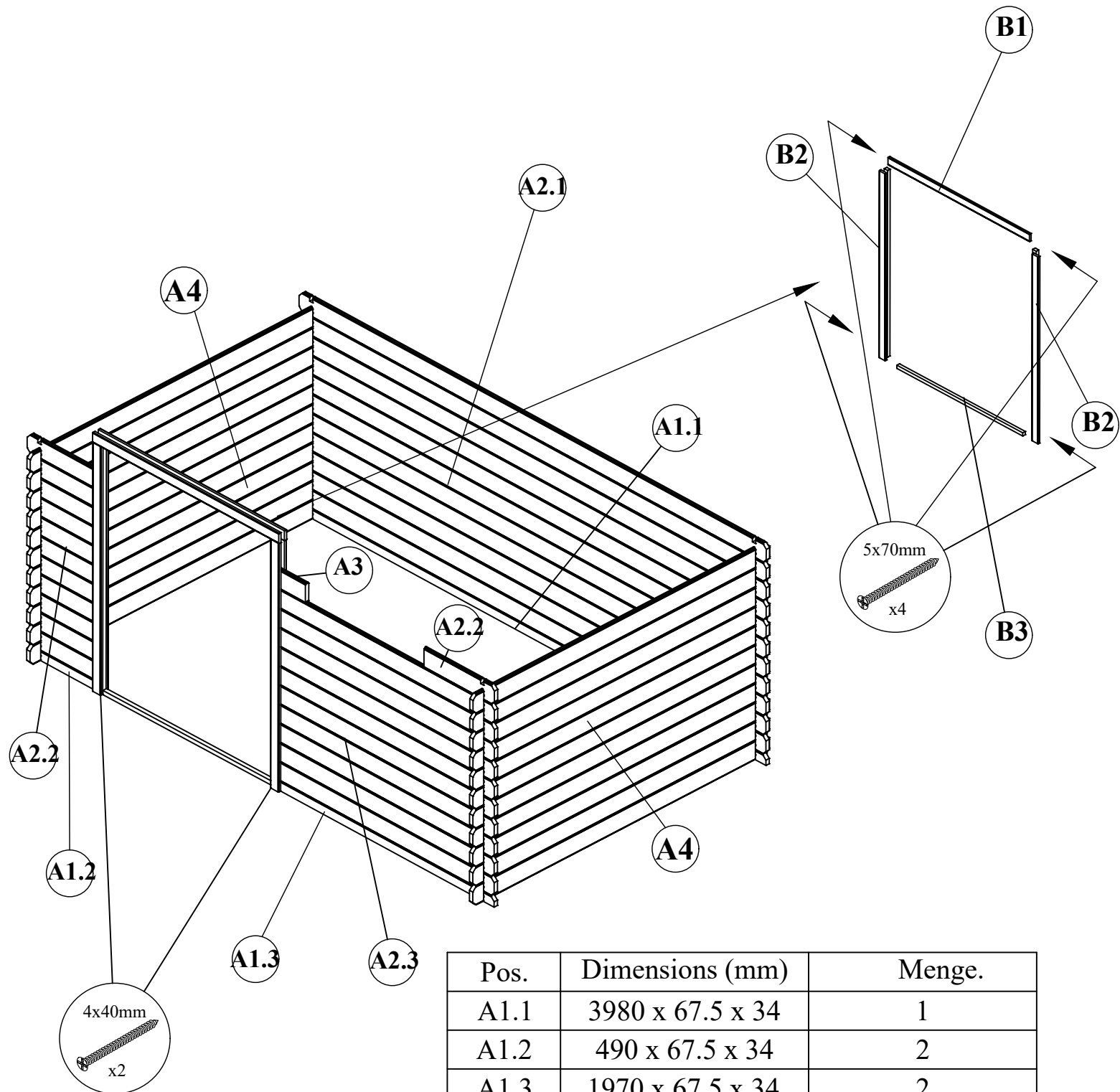
## STÜCKLISTE

Pos.	Menge	Dimension, mm			Details
		A	B	C	
10.1	x 1+1	1740	715	30	
10.2	x 1	1740	75	19	
11	x 1	1114	490	72	

## STÜCKLISTE

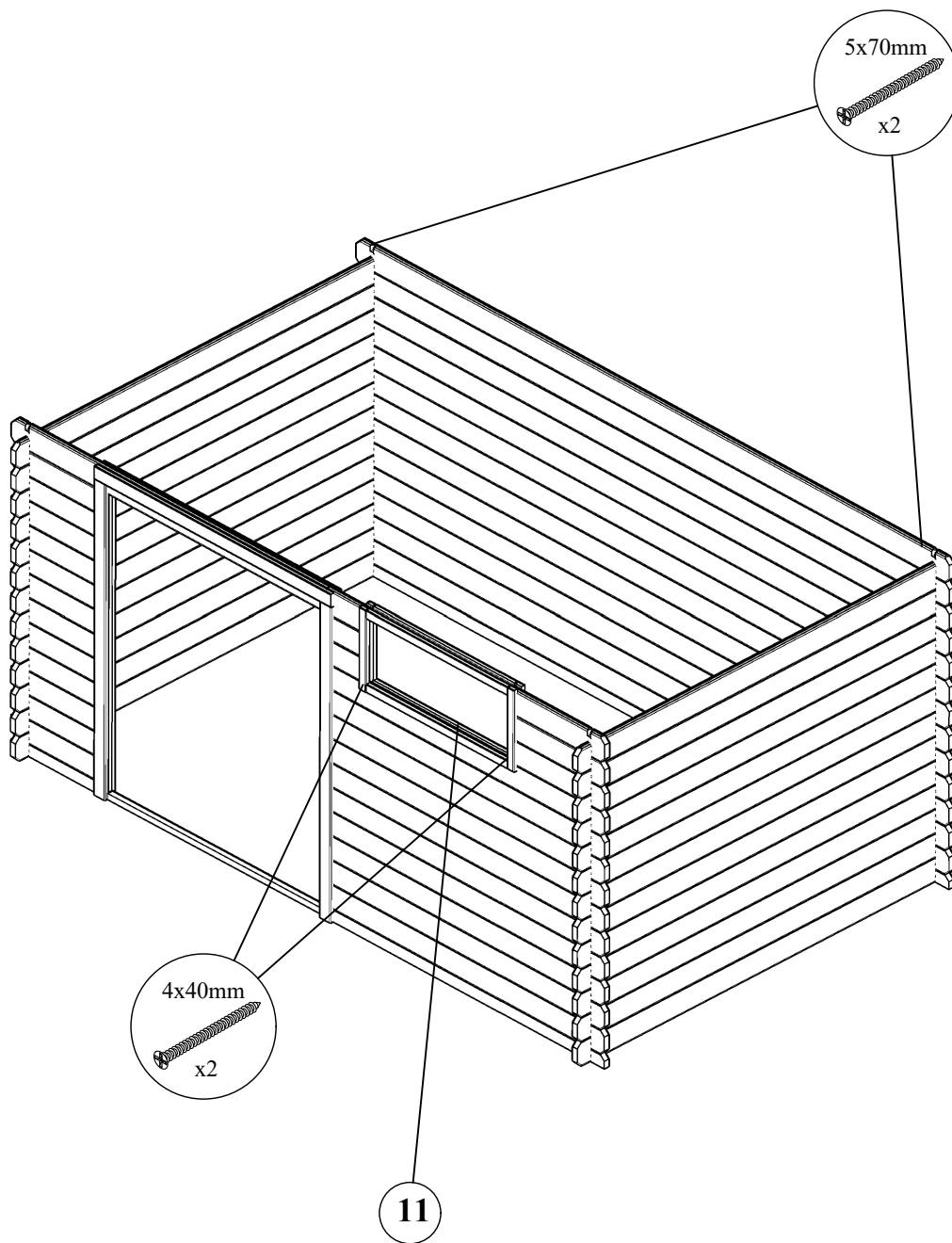
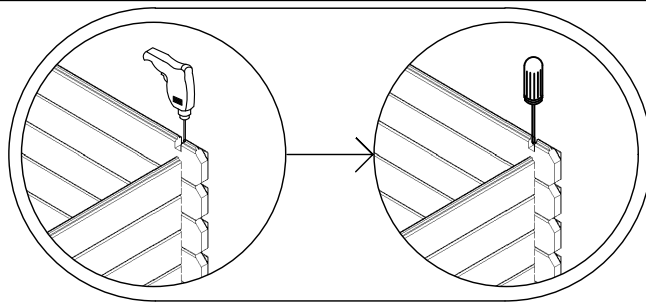
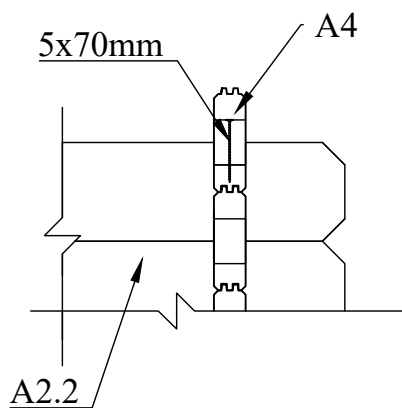
2 x 40 mm	4 x 40 mm	6 x 60 mm	M6	6 x 160 mm
 x 190	 x 60	 x 4	 x 4	 x 6
5 x 70 mm	4 x 30 mm		M6	2 x 20 mm
 x 12	 x 36	 x 1	 x 8	 x 220
3 x 20 mm			5 x 90 mm	
 x 12	 x 2	 x 6	 x 6	

# Montage der Wände



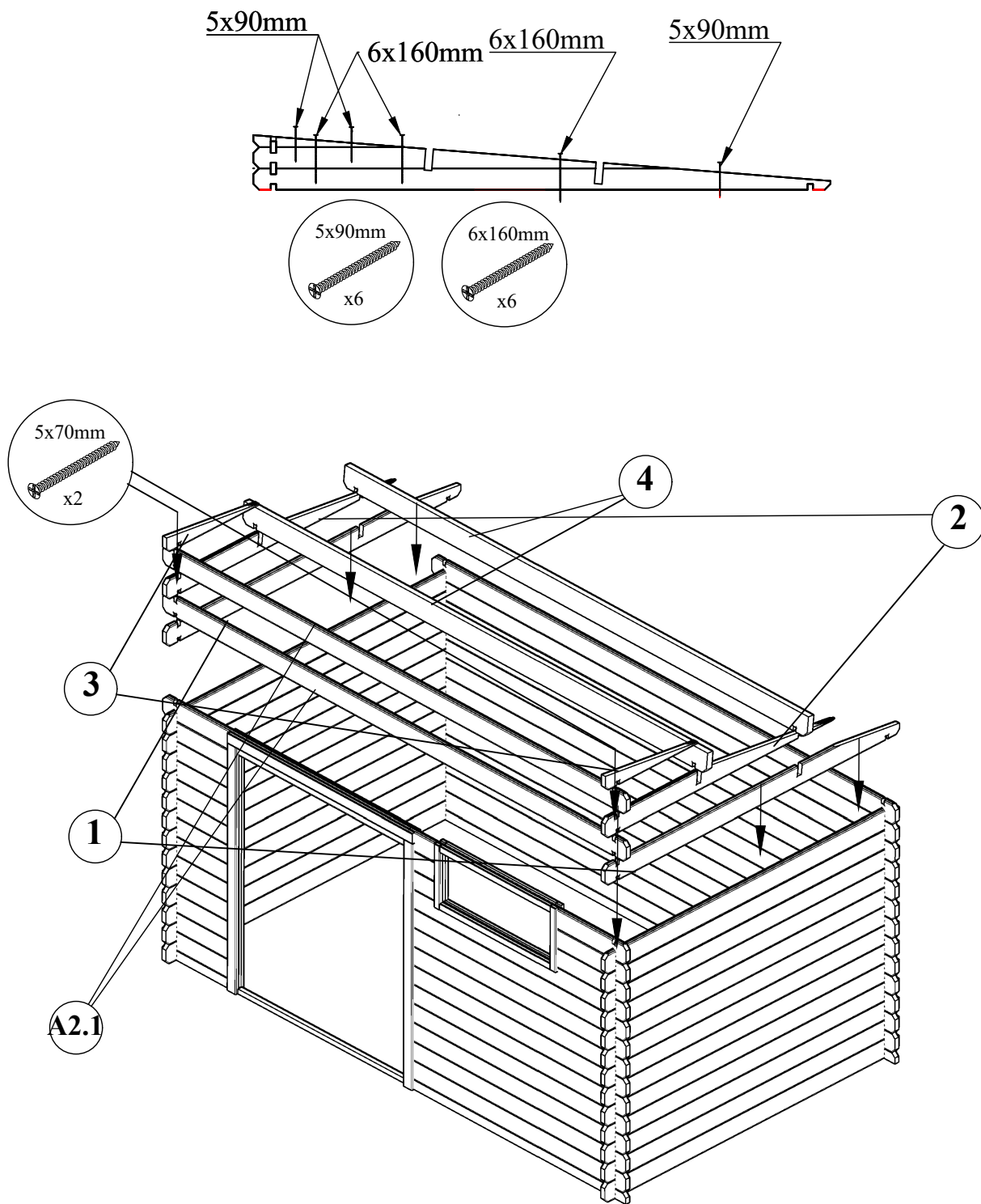
Pos.	Dimensions (mm)	Menge.
A1.1	3980 x 67.5 x 34	1
A1.2	490 x 67.5 x 34	2
A1.3	1970 x 67.5 x 34	2
A2.1	3980 x 135 x 34	13+1
A2.2	490 x 135 x 34	16
A2.3	1970 x 135 x 34	10
A3	480 x 135 x 34	3
A4	2480 x 135 x 34	26+1
B1	1624 x 90 x 72	1
B2	1785 x 90 x 72	2
B3	1420 x 30 x 30	1

# Montage des obere Teile der Wände



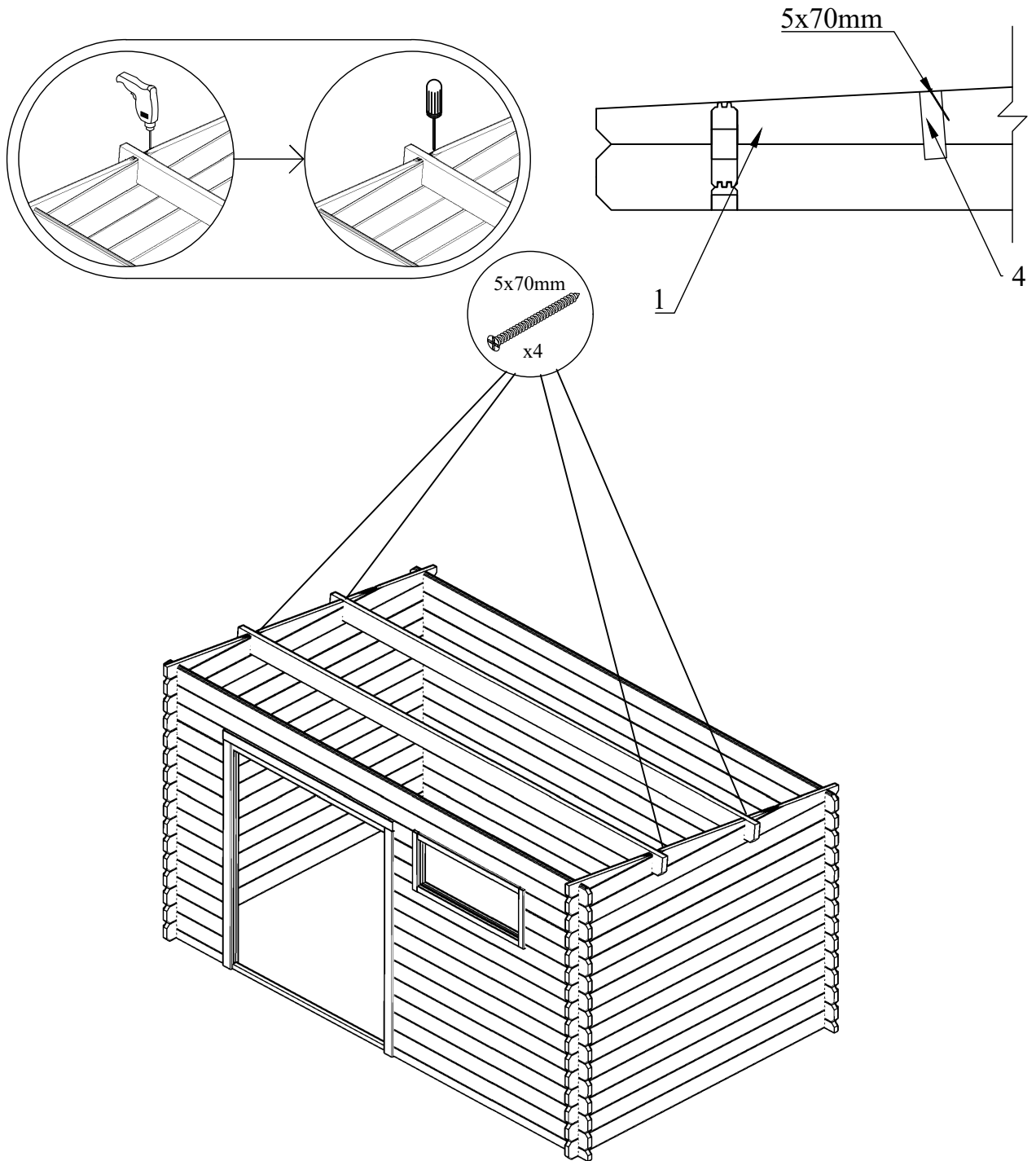
Pos.	Dimension (mm)	Menge.
11	1114 x 490	1

# Montage des Giebles

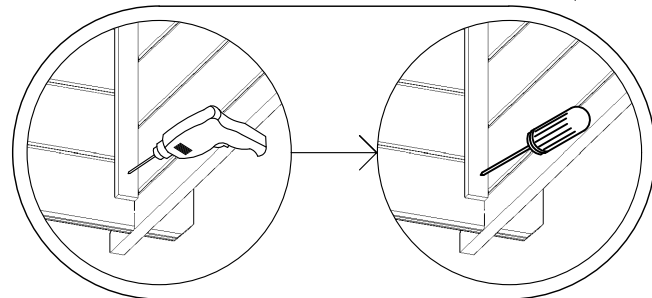
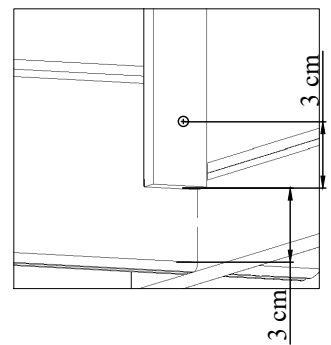
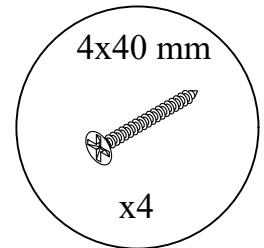
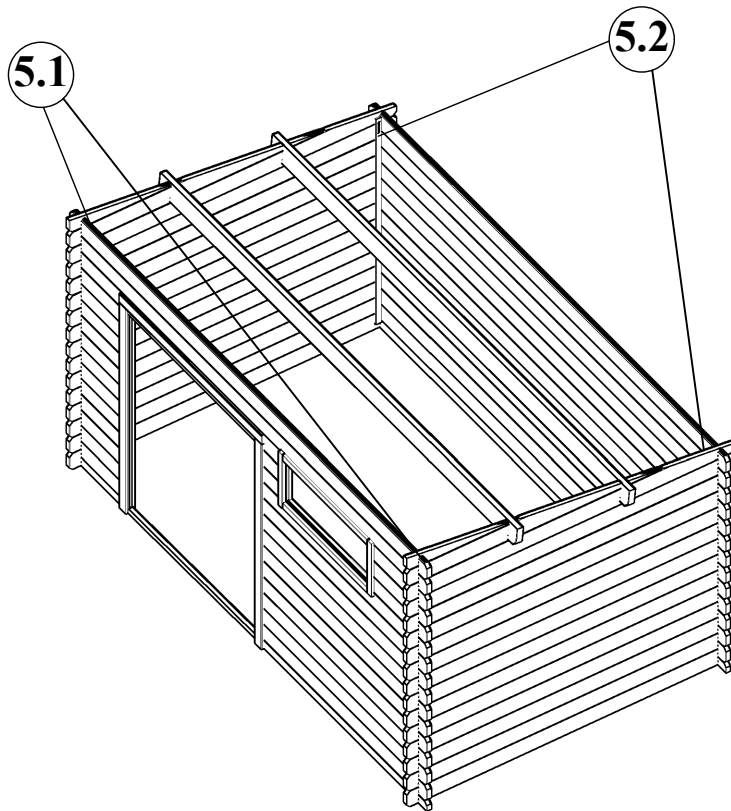
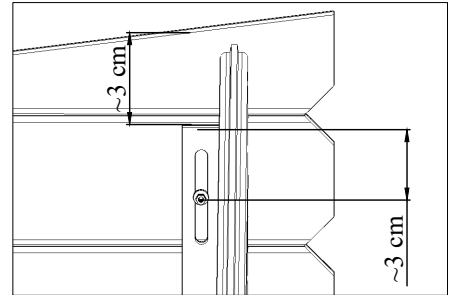
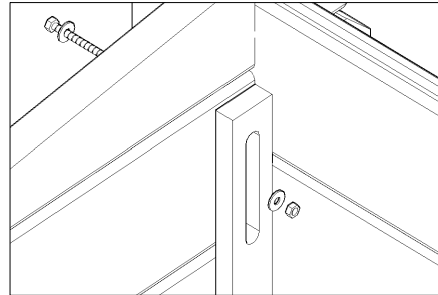
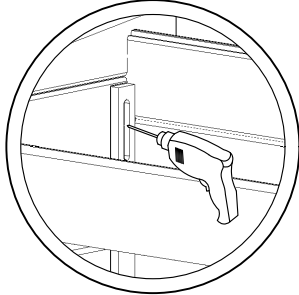
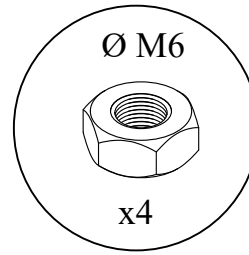
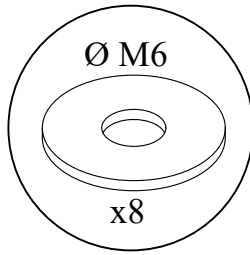
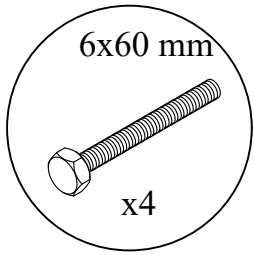


Pos.	Dimensions (mm)	Menge.
A2.1	3980 x 135 x 34	2
1	2480 x 244/63 x 34	2
2	934 x 135/144 x 34	2
3	760 x 91/0 x 34	2
4	3980 x 120 x 40	2

# Montage der Dachbalken



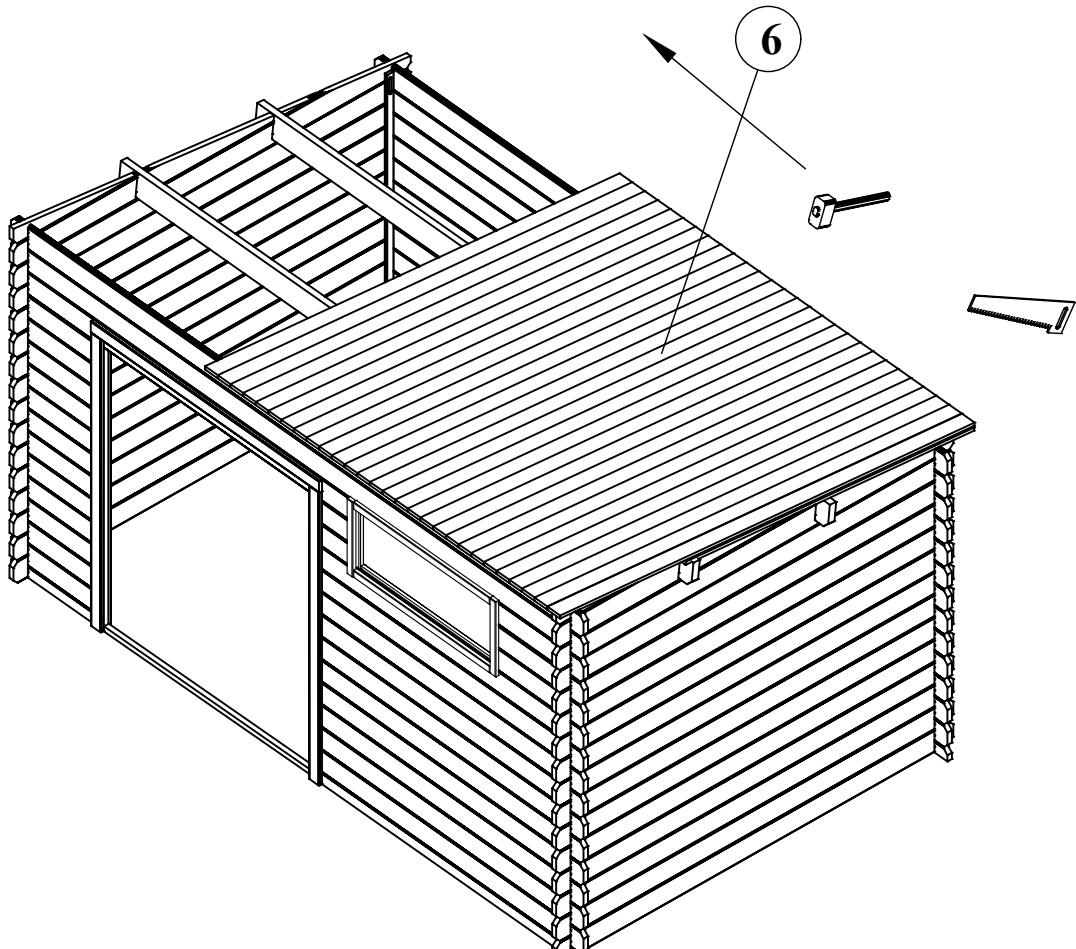
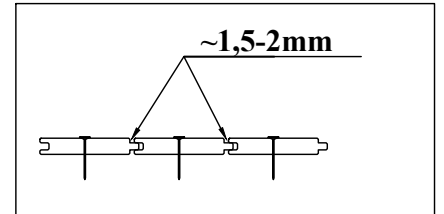
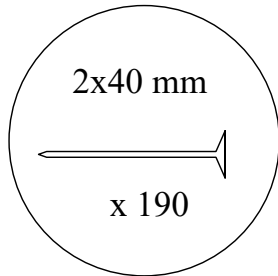
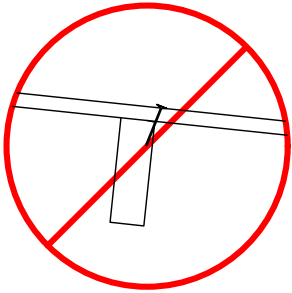
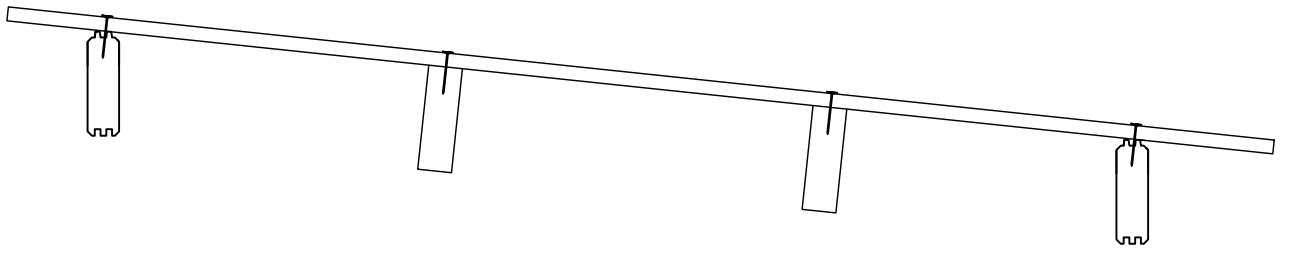
# Montage der Sturmsicherung



Pos.	Dimension (mm)	Menge.
5.1	1980 x 40 x 16	2
5.2	1870 x 40 x 16	2

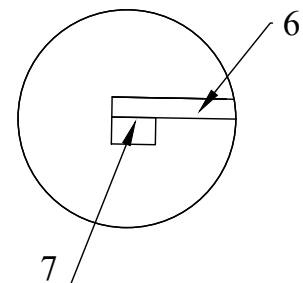
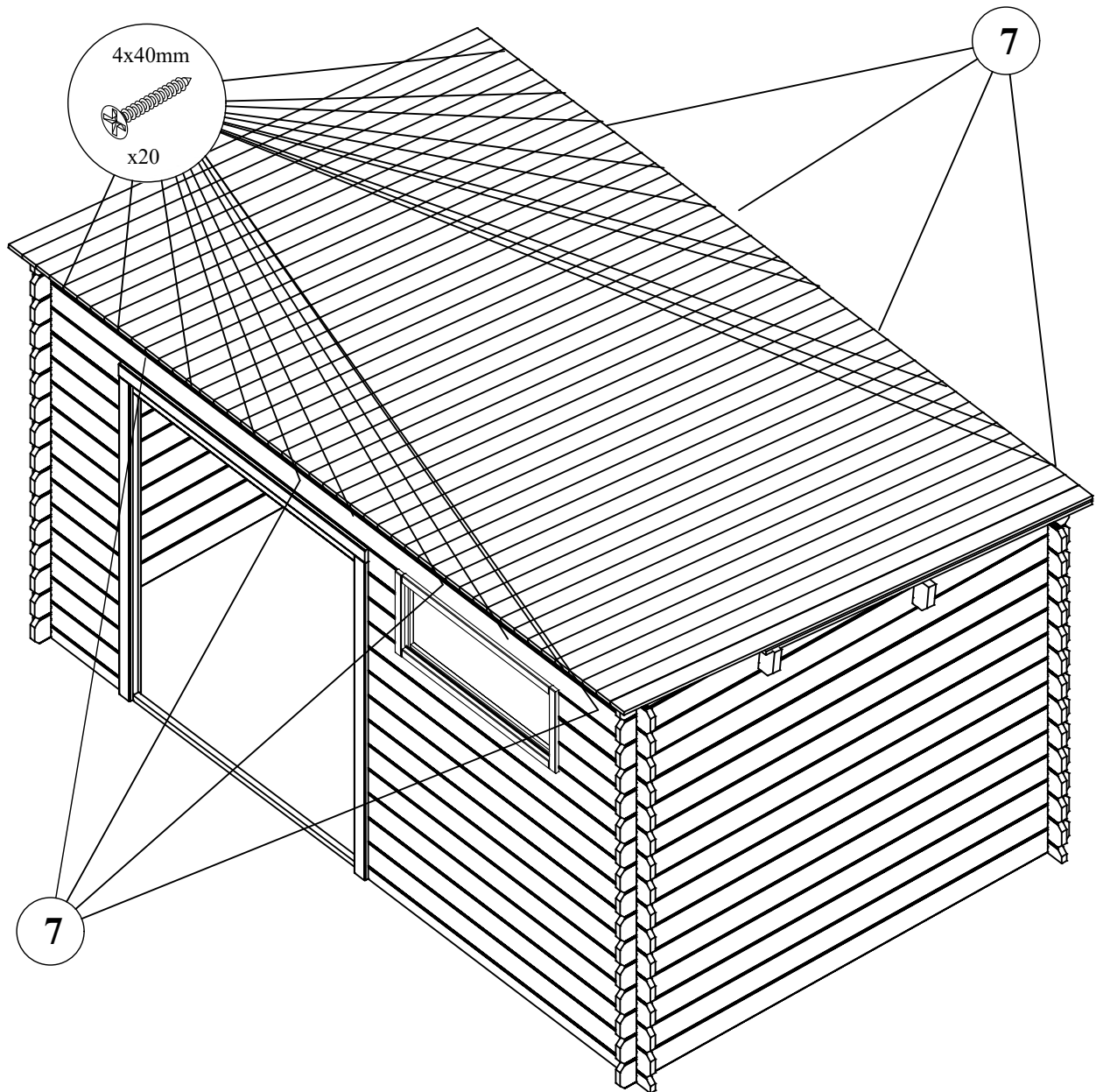


# Montage der Dachbretter



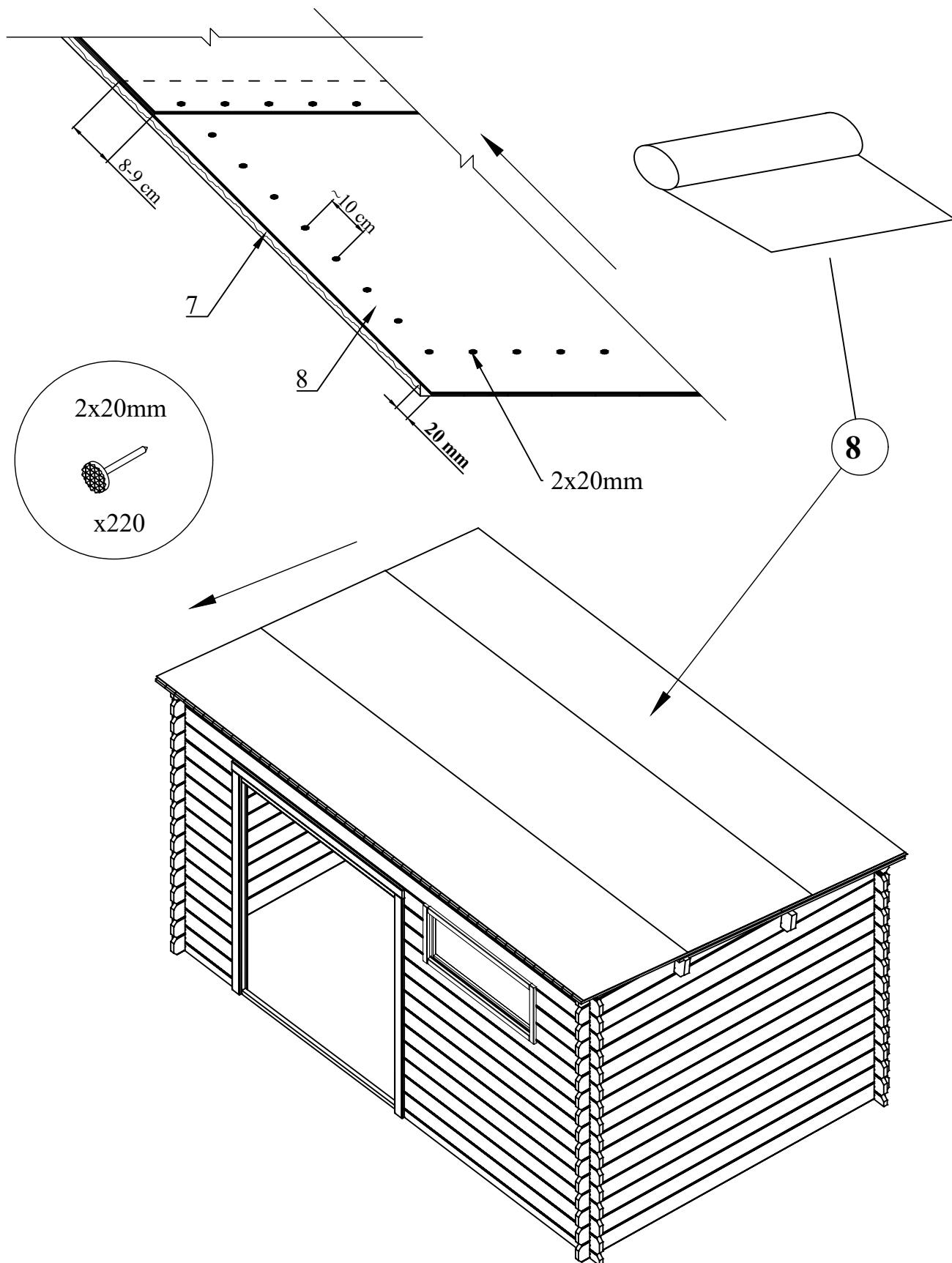
Pos.	Dimension (mm)	Menge.
6	2580 x 90 x 17	44+2

# Montage der Seiten-unterbretter



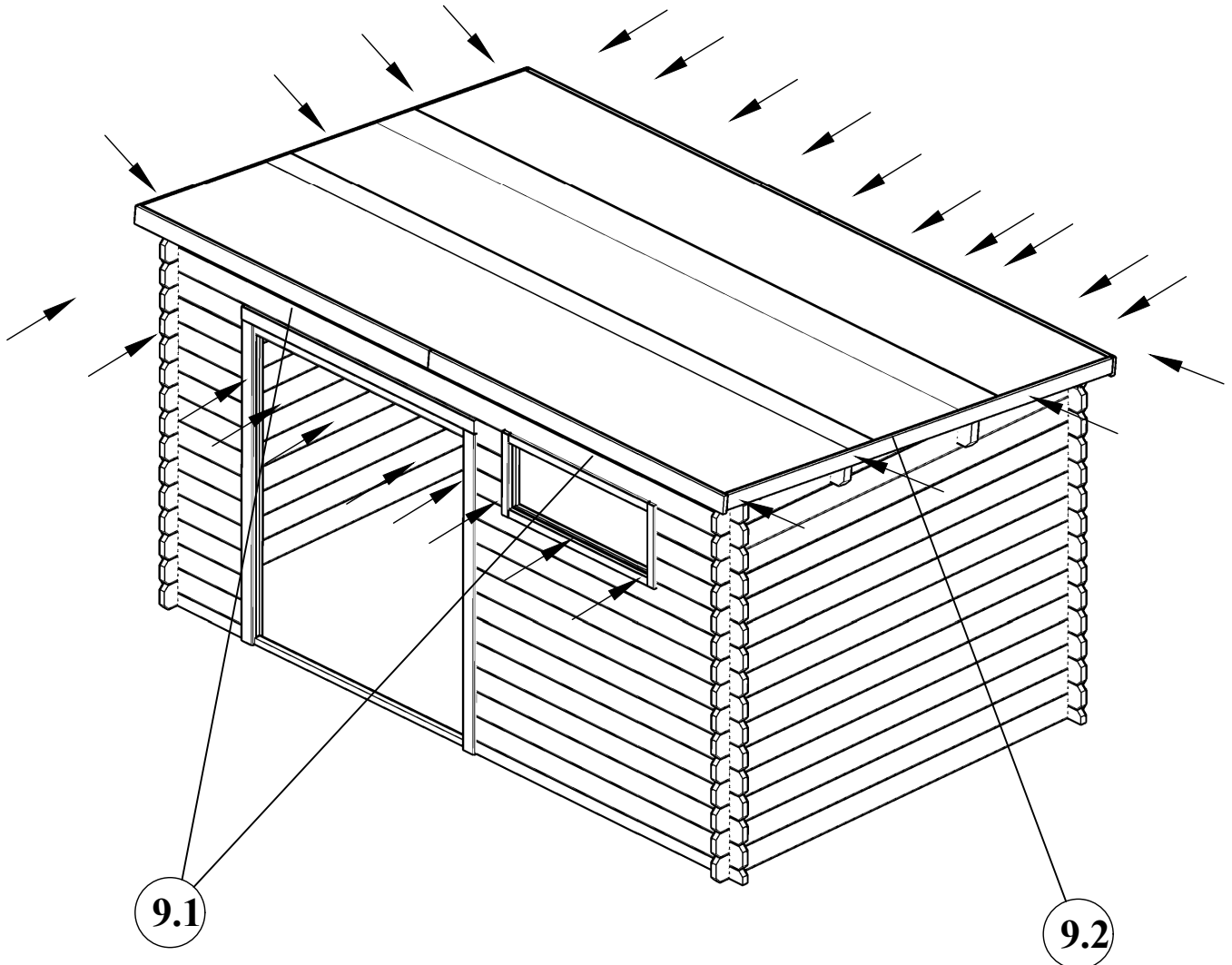
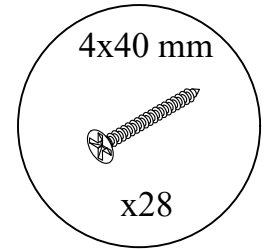
Pos.	Dimension (mm)	Menge.
7	1990 x 30 x 30	4

# Montage der Dachpappe



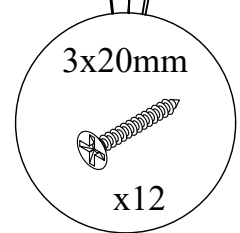
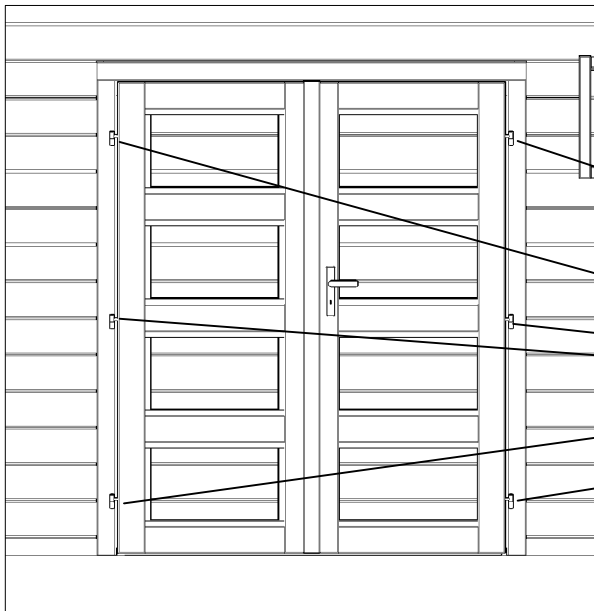
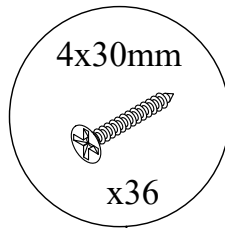
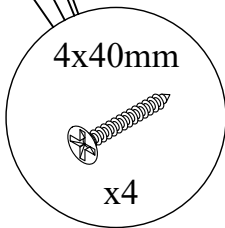
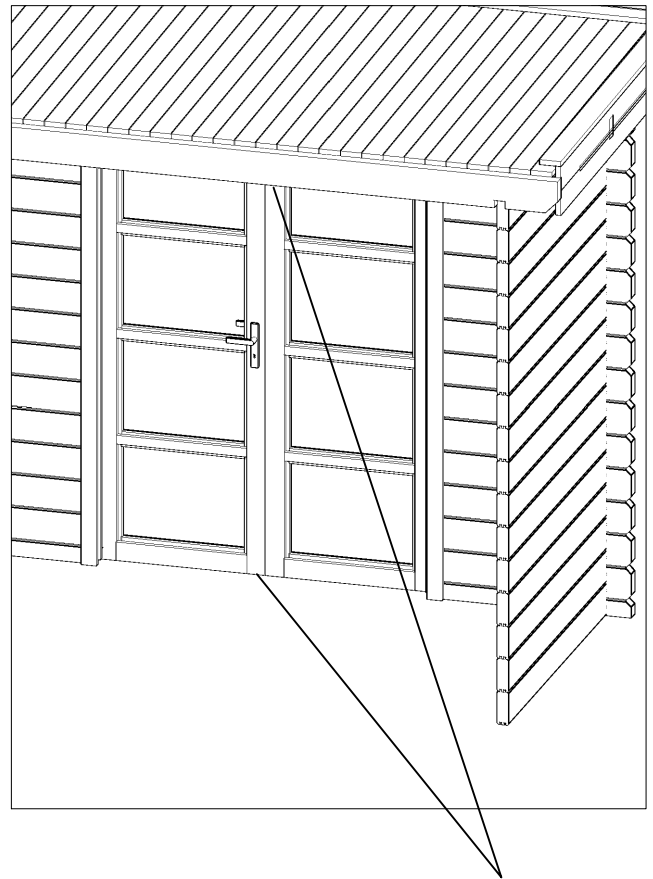
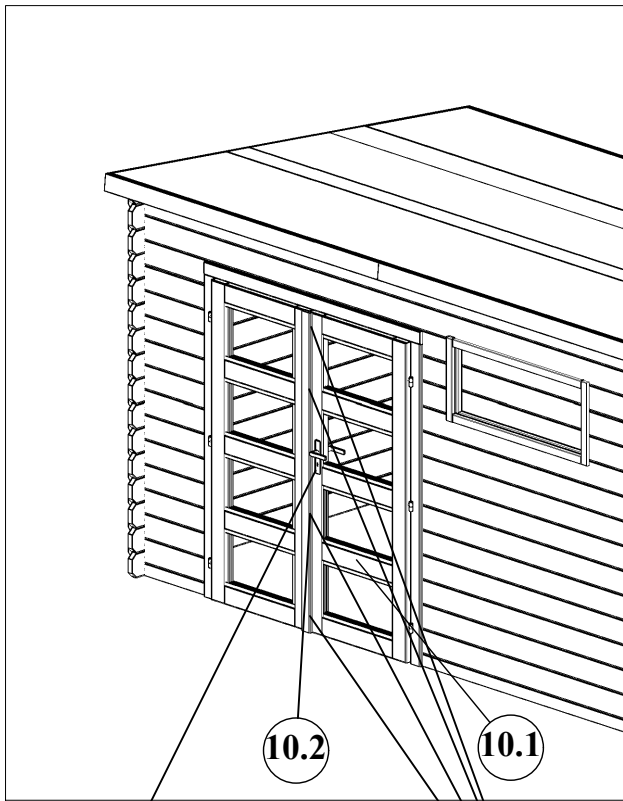
Pos.	Dimension (mm)	Menge.
8	12000 x 1000	1

# Montage der Seitenbretter



Pos.	Dimension (mm)	Menge.
9.1	2010 x 90 x 19	4
9.2	2580 x 90 x 19	2

# Montage der Tür



Pos.	Dimension (mm)	Menge.
10.1	1740 x 715	1 + 1
10.2	1740 x 75 x 19	2

# Justierung der Tür

