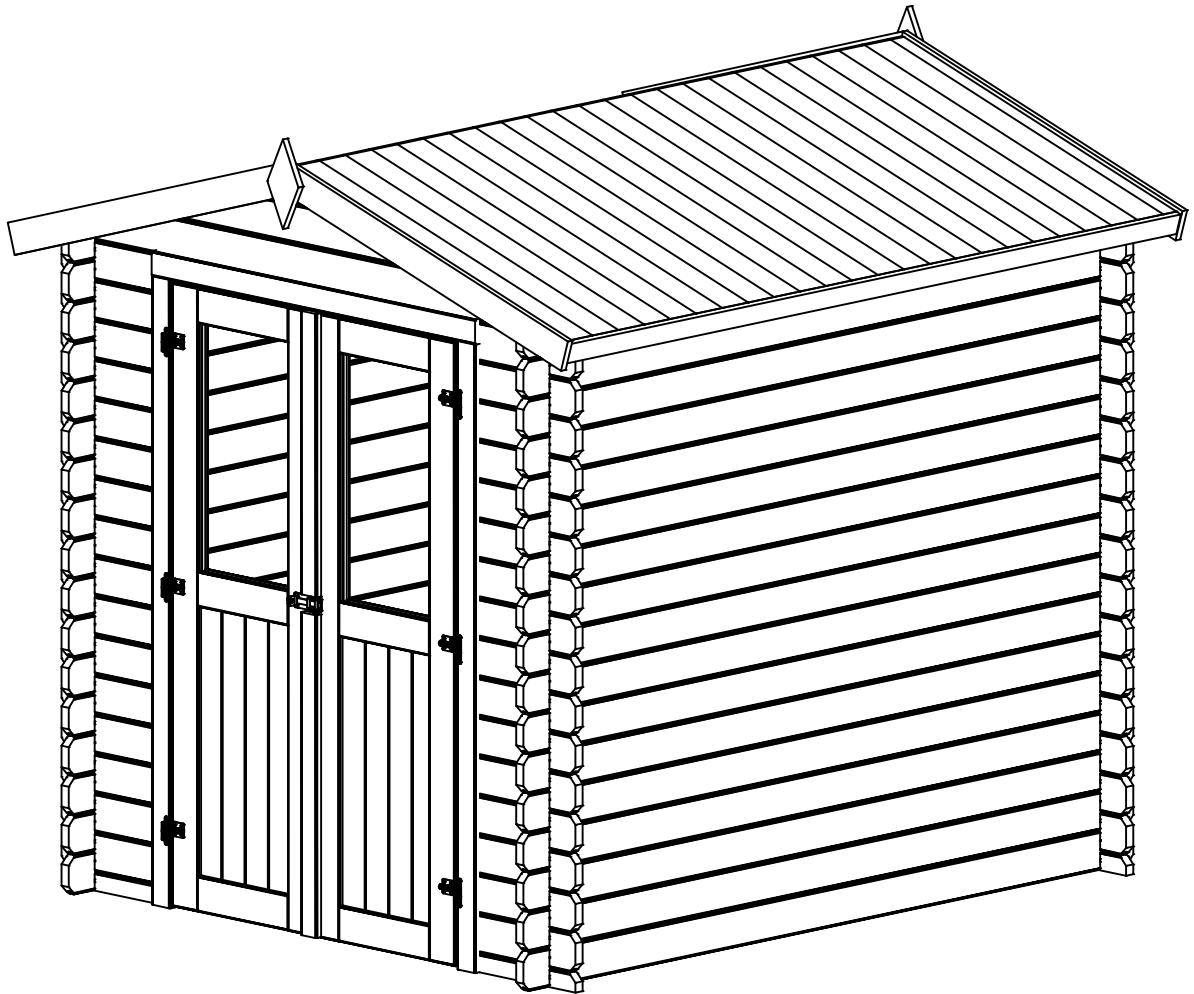


MONTAGEANLEITUNG

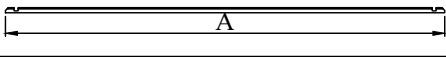
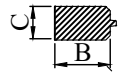
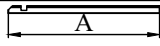
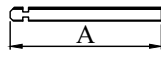
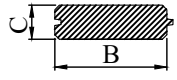
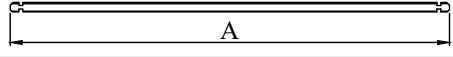
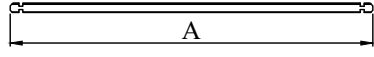
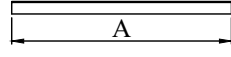
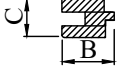
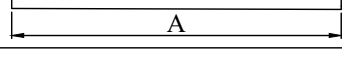
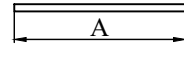

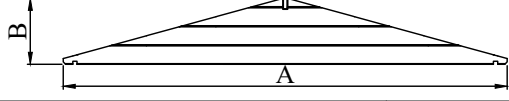
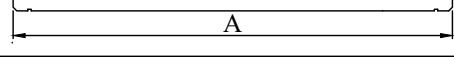
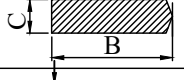
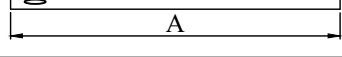
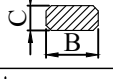
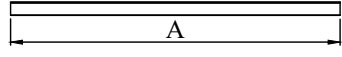
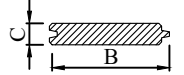
G181228

1.80 x 1.18 m, 28mm

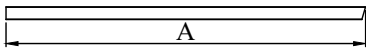
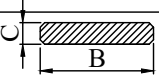
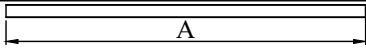
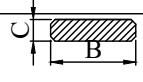
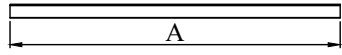
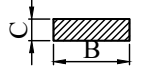
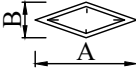
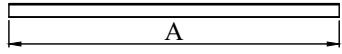
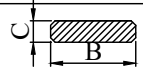
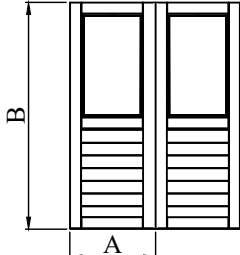


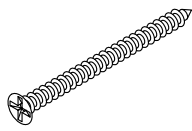
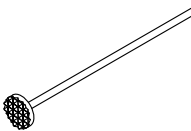
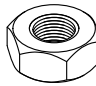
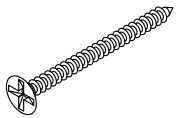

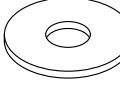
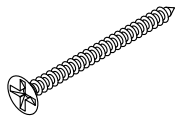


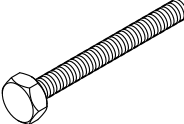
Bevor Sie mit der Montage Ihr Gartenhauses beginnen, lesen Sie bitte sorgfältig unsere Anleitung durch. Sie ersparen sich viel Zeit. Wir empfehlen Ihnen alle Einzelteile zu kontrollieren und dann unsere Anleitung, Schritt für Schritt, folgen. Wir wünschen Ihnen viel Spaß und Freude mit Ihrem neuen Gartenhaus.

STÜCKLISTE

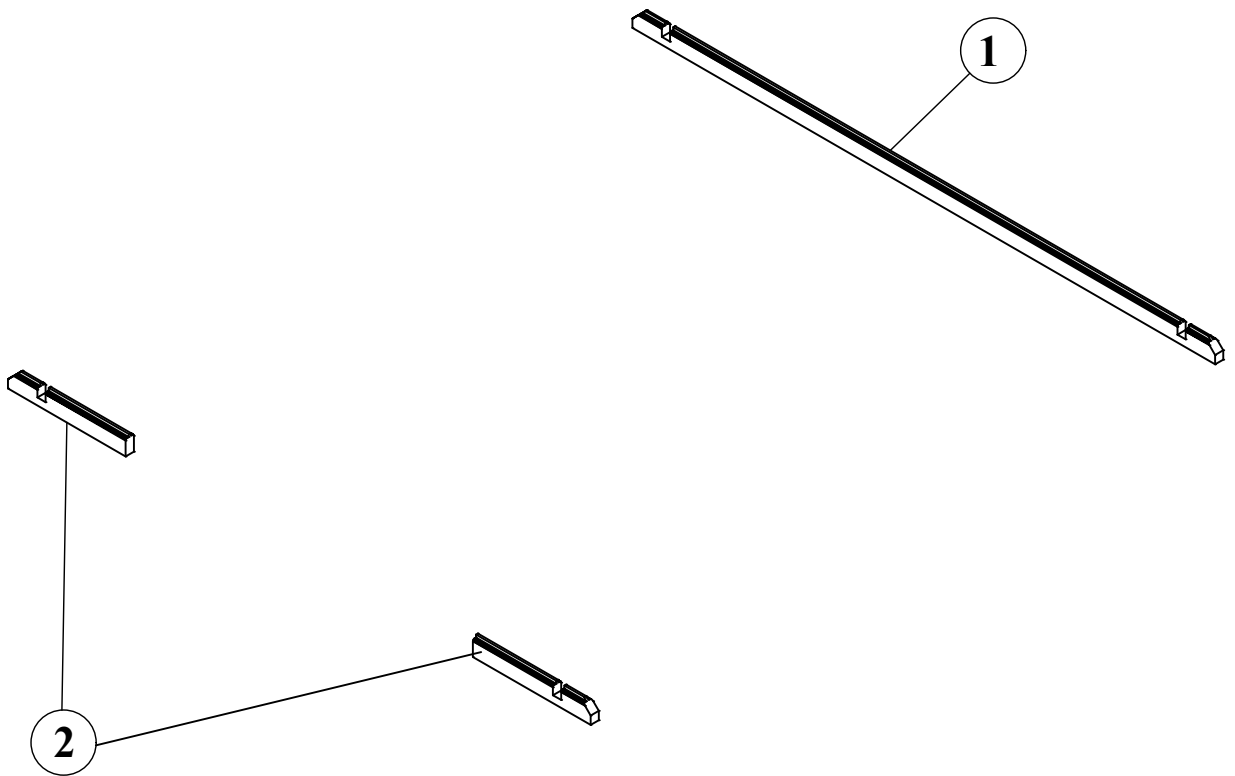
No.	Menge	Abmessungen, mm			Teile	
		A	B	C		
1	x 1	1800	55	28		
2	x 2	300	55	28		
3	x 32	300	110	28		
4	x 16+1	1800	110	28		
5	x 34+1	1180	110	28		
D1	x 1	1314	90	66		
D2	x 1+1	1785	90	66		
D3	x 1	1110	30	30		
6	x 2	1800	323	28		
7	x 1	1180	95	40		
8	x 4	1870	40	16		
9	x 26(+2)	1010	90	17		

STÜCKLISTE

No.	Menge	Abmessungen, mm			Teile	
		A	B	C		
10	x 4	1040	90	19		
11	x 2	1180	75	19		
12	x 2	1490	40	16		
13	x 2	220	100	19		
14	x 1	1740	75	19		
D	x 1+1	560	1740	30		

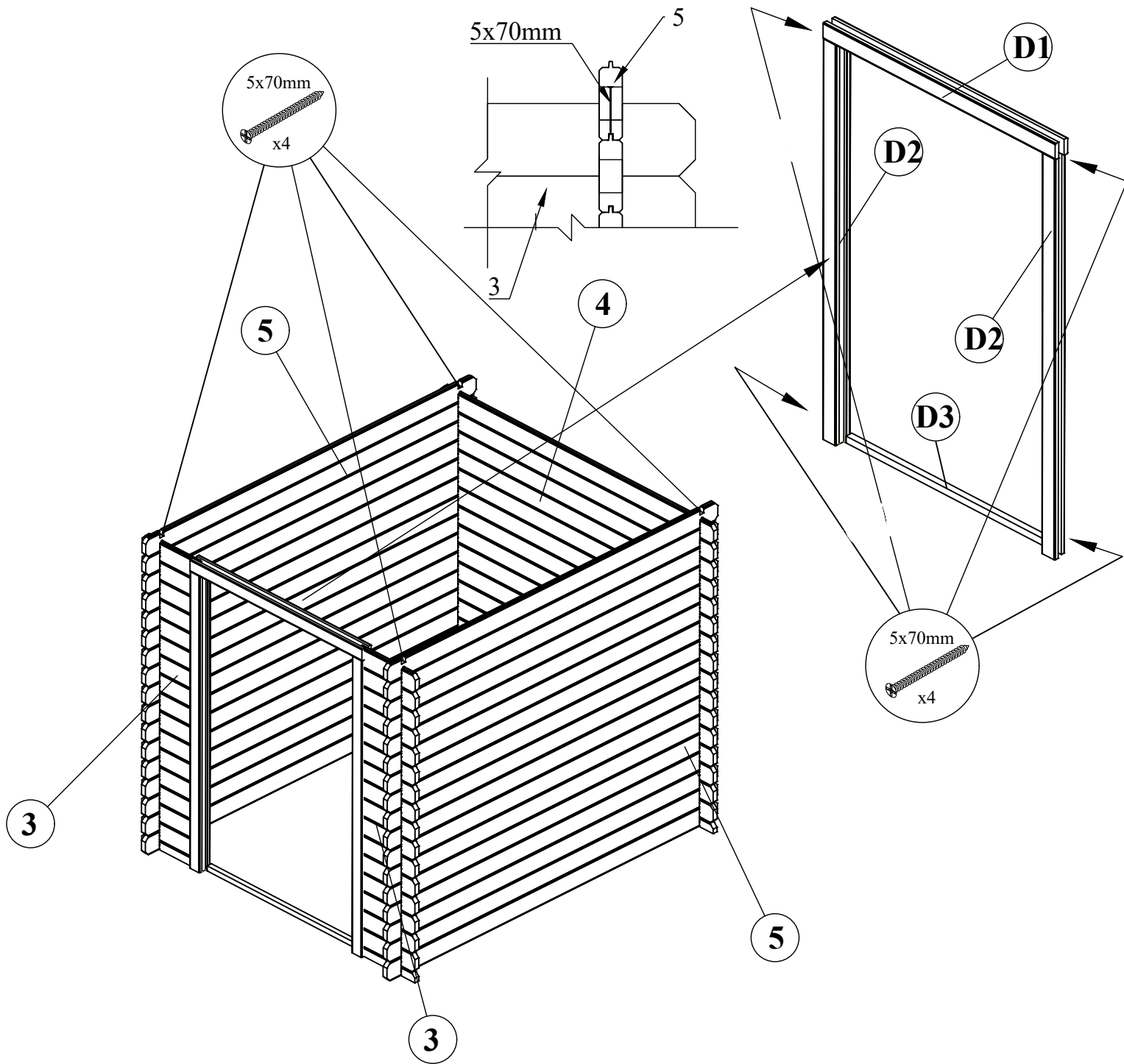
5 x 70 mm	2 x 40 mm	M6	
 x 10	 x 70	 x 4	
4 x 30	3 x 25 mm	M6	4 x 40
 x 48	 x 8	 x 8	 x 24
WOS 70	15x57+40x40BZN	6 x 60	
 x 2	 x 6	 x 4	

Montage der Wände



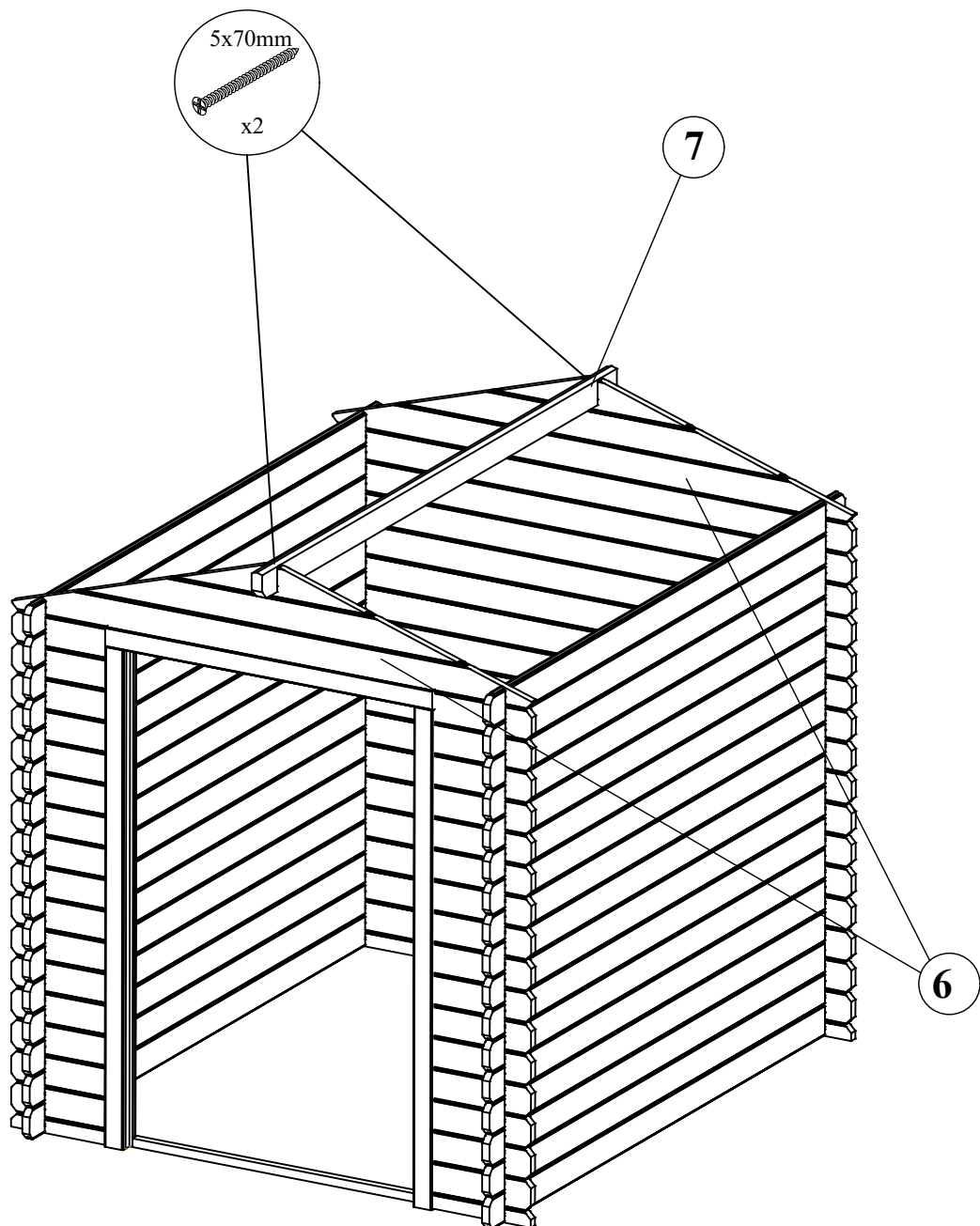
No.	Abmessungen (mm)	Menge
1	1800 x 55 x 28	1
2	300 x 55 x 28	2

Montage des Türrahmes



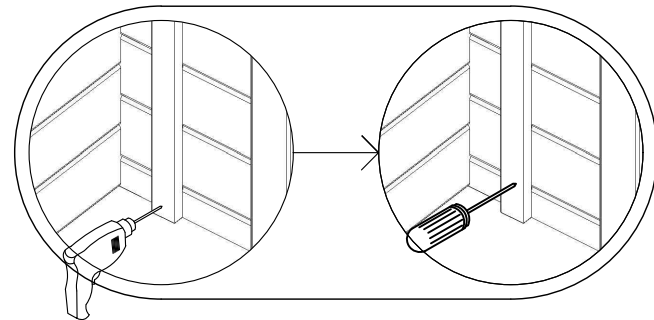
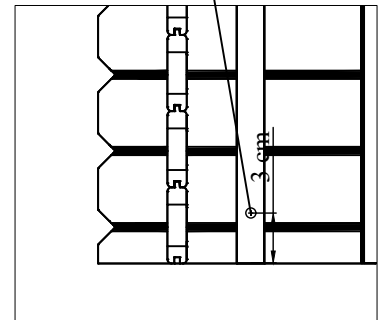
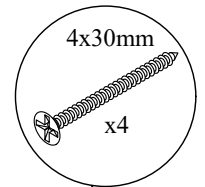
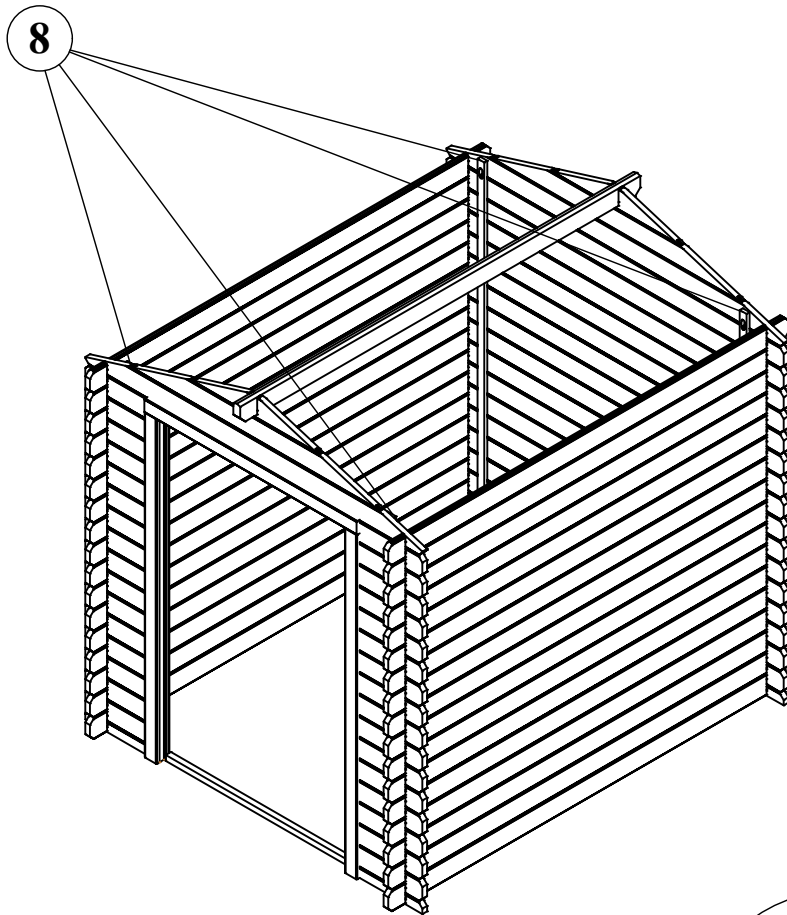
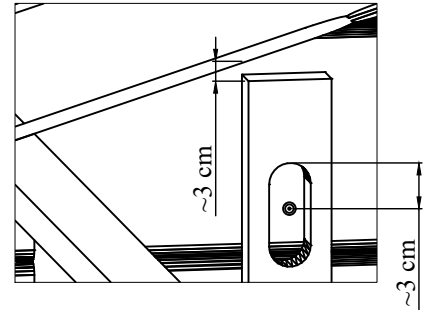
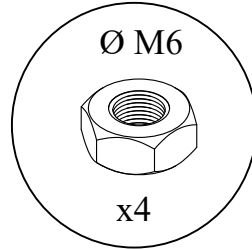
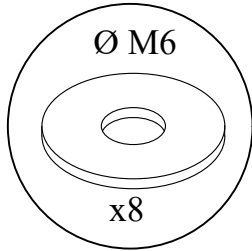
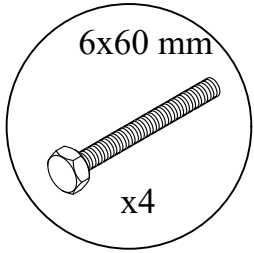
No.	Abmessungen (mm)	Menge
3	300 x 110 x 28	32
4	1800 x 110 x 28	16+1
5	1180 x 110 x 28	34+1
D1	1314 x 90 x 66	1
D2	1785 x 90 x 66	1+1
D3	1110 x 30 x 30	1

Aufsetzen von Gievvölbe, Dachsparen



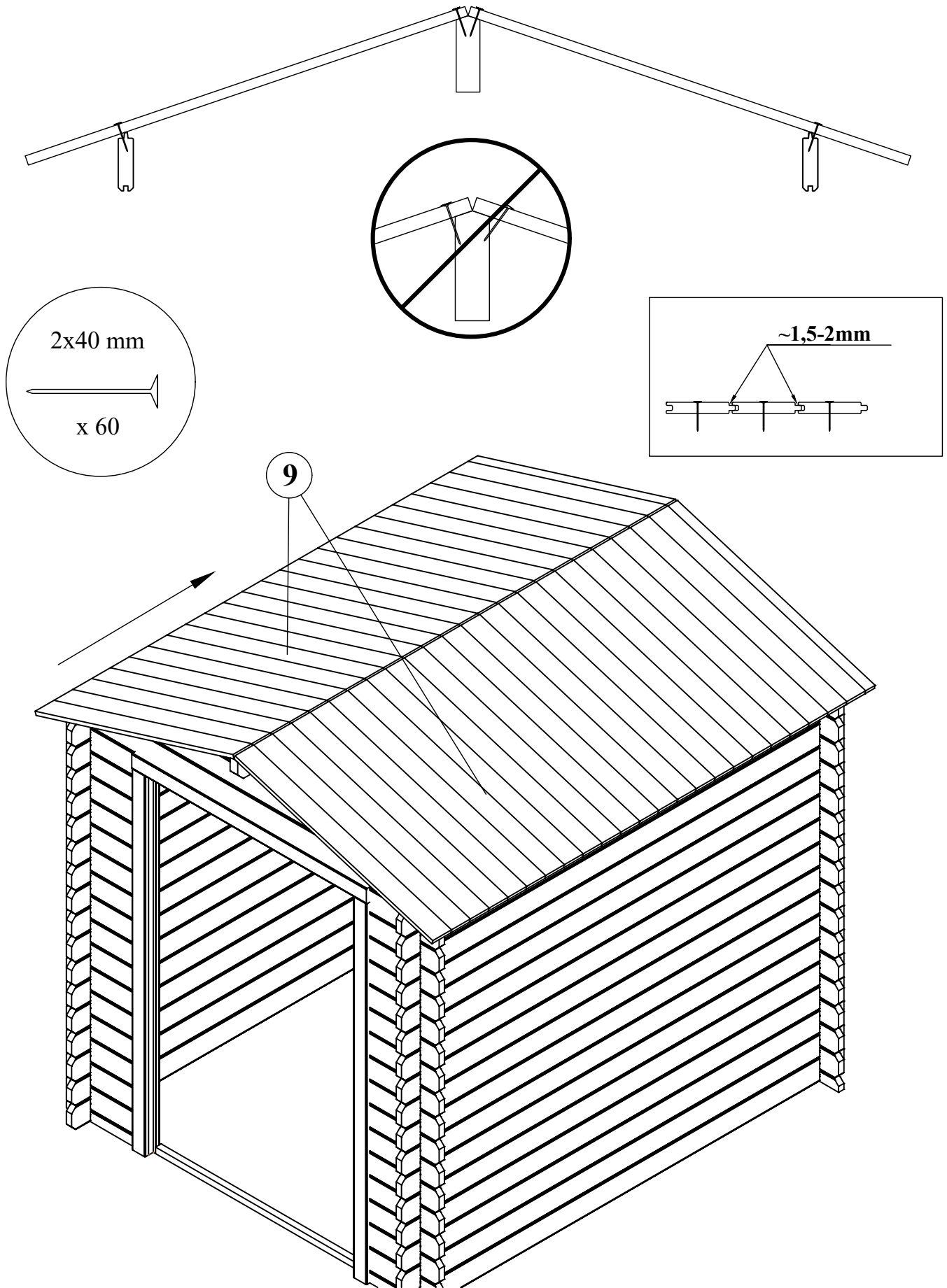
No.	Abmessungen (mm)	Menge
6	1800 x 323 x 28	2
7	1180 x 95 x 40	1

Die Installation der Sturmflut Streifen



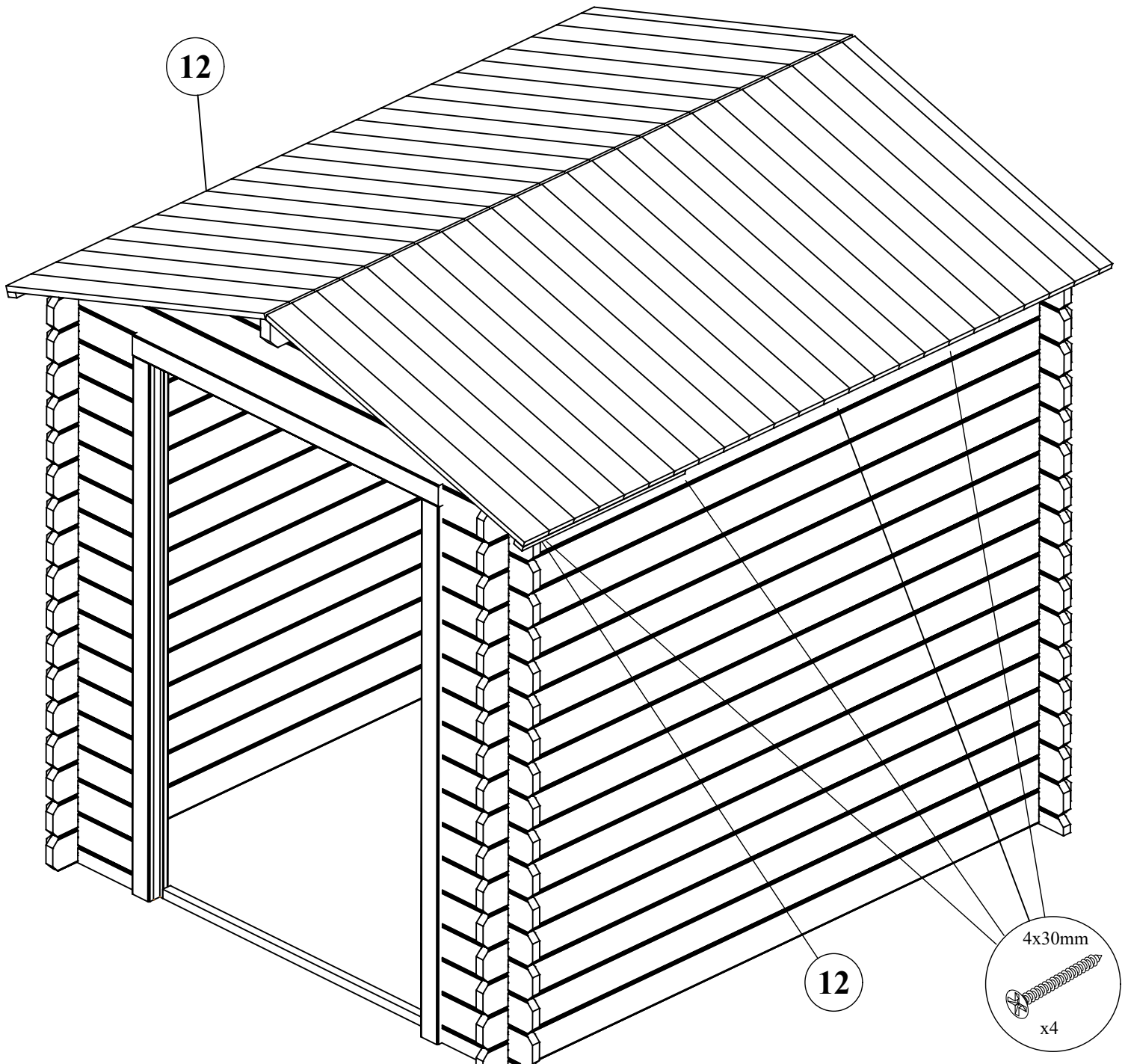
No.	Abmessungen (mm)	Menge
8	1870 x 40 x 16	4

Dachlattung

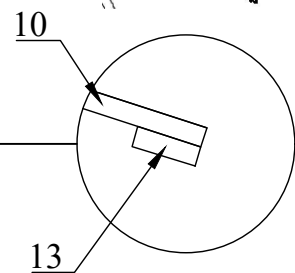
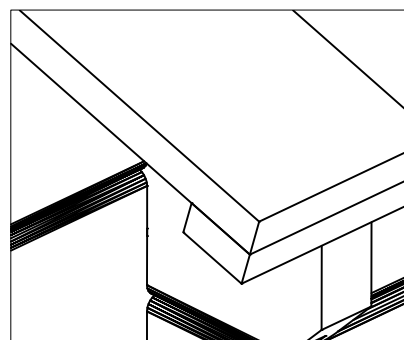


No.	Abmessungen (mm)	Menge
9	1010 x 90 x 17	26 (+2)

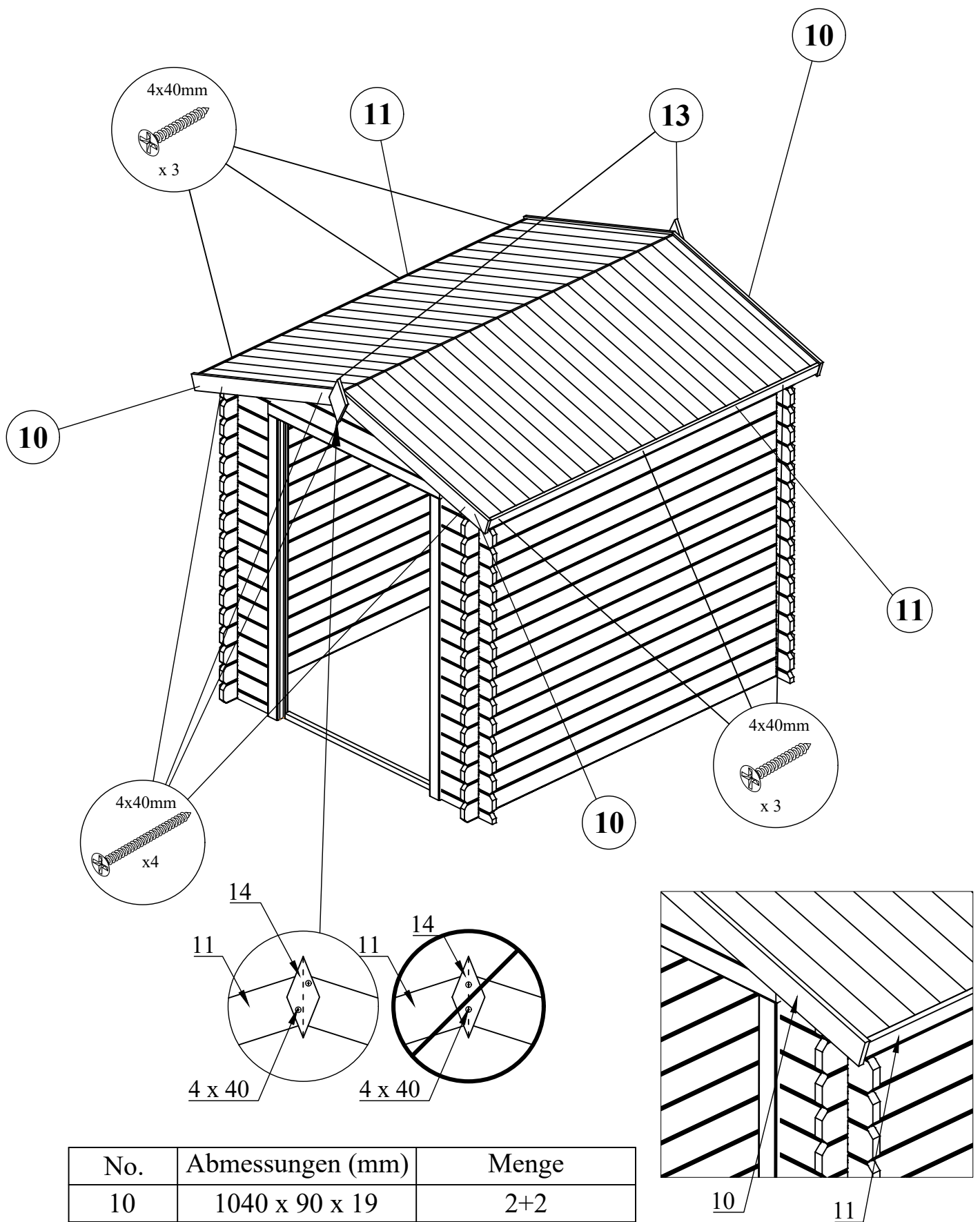
Dacheindeckung



No.	Abmessungen (mm)	Menge
12	1490 x 40 x 16	2

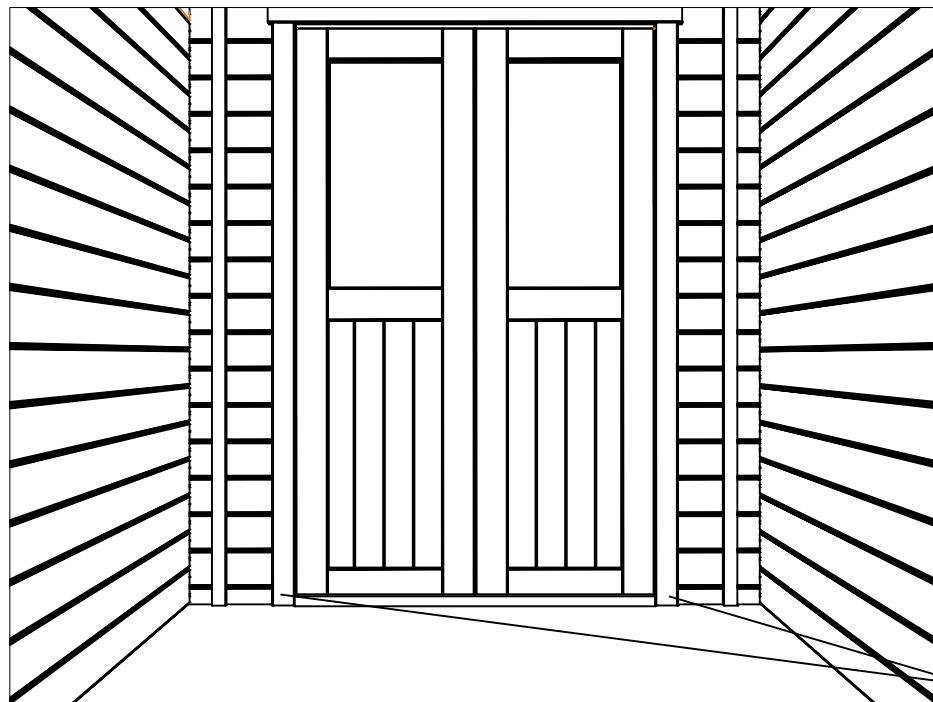
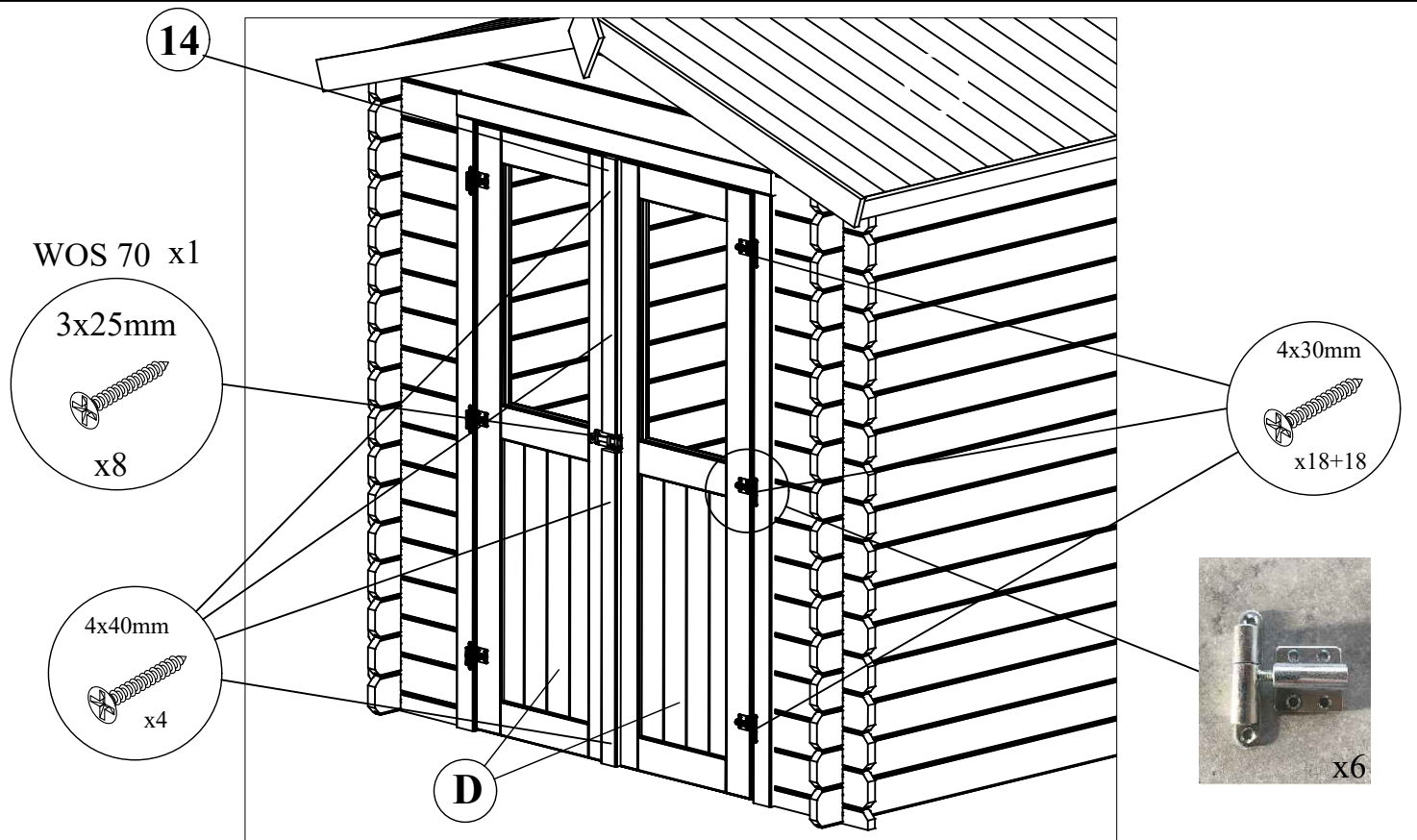


Dacheindeckung



No.	Abmessungen (mm)	Menge
10	1040 x 90 x 19	2+2
11	1180 x 75 x 19	2
13	220 x 100 x 19	2

Der Einbau der Tür



No.	Abmessungen (mm)	Menge
14	1740 x 75 x 19	1
D	1740 x 560	1 + 1

Montage des Türbeschlages

