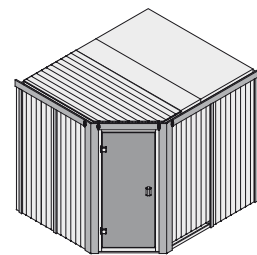


Produktinformation



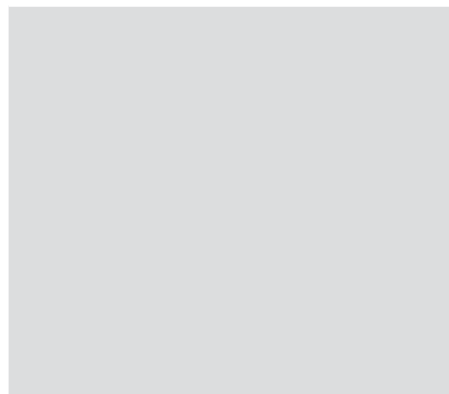
68 mm Systemsauna

Lieferumfang
 Wandelemente
 Saunadach
 Ganzglastür
 Ofenschutz
 3 Liegen
 1 Kopfstützen
 Schrauben und Beschläge

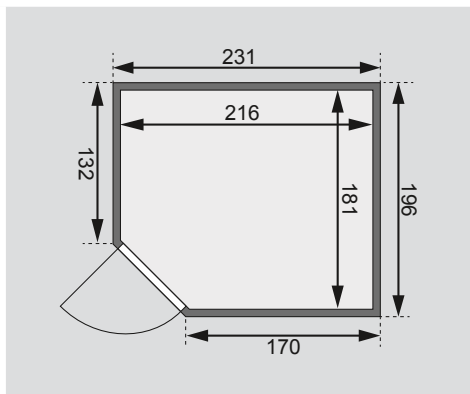


Außenmaße inkl Dachkranz	B 245 × T 210 × H 202 cm
Außenmaße	B 231 × T 196 × H 198 cm
Innenmaße	B 216 × T 181 × H 192 cm
Umbauter Raum	7,4 m ³
Grundfläche	3,7 m ²
Tür Außenmaße	B 65,6 × T 0,8 × H 175 cm
Tür Durchgangsmaße	B 64 × H 173 cm
Tür Lichtausschnitt	B 64 × H 173 cm
Tür Öffnungsrichtung links	•
Tür Öffnungsrichtung rechts	•
Tür Ausführung	bronziert
Fenster Außenmaße	-
Fenster Lichtausschnitt	-
Fenster Ausführung	-
Liege 1	B 57 cm
Liege 2	B 57 cm
Liege 3	B 52 cm
Liege 4	-
Liegen max. Gewicht	250 kg
Ofenschutz	B 60 × T 51 × H 80 cm
Türposition in Front variabel	nein
Spiegelbar	ja
Paketmaße	L 220 × B 120 × H 91 cm / 394 kg

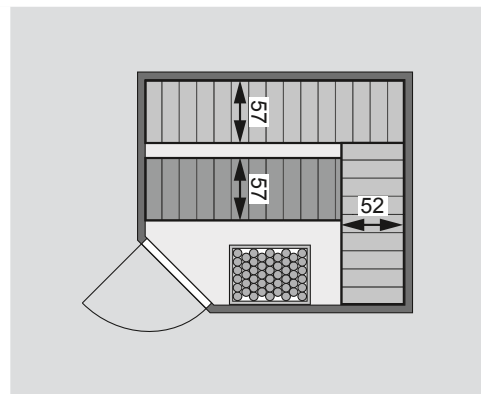
Dachkranzmodell (in cm)



Basismodell (in cm)



Festereinbaupositionen



Wand

- Vormontierte Elemente
- Fronten: 42 mm Rahmenkonstruktion mit Mineralfüllwolle. Verkleidung aus 12,5 mm Spezial Softline Profilholz aus Fichte.
- Rückwände: 42 mm Rahmenkonstruktion mit Mineralfüllwolle. Innenseite mit 12,5 mm Spezial Softline Profilholz aus Fichte verkleidet. Außenseite mit einer Platte verstärkt.
- 10 cm Wand- und Deckenabstand einhalten!

Saunadach

- Vormontierte Elemente
- 42 mm Rahmenkonstruktion mit Mineralfüllwolle
- Innenseite: 12,5 mm Spezial Softline Profilholz aus Fichte
- Außenseite: Verstärkung mit Platte

Liegen

- Vormontiert
- Fichte Massivholz

Ganzglastür

- Massivholz-Türrahmen
- Einscheibensicherheitsglas
- Lackierter Holzgriff
- Beschläge mit Excenter für Ausrichtung der Glasscheibe
- Magnetverschlussstechnik

Kopfstütze

- Vormontiert
- Espe Massivholz

Ofenschutz

- Fichte Massivholz