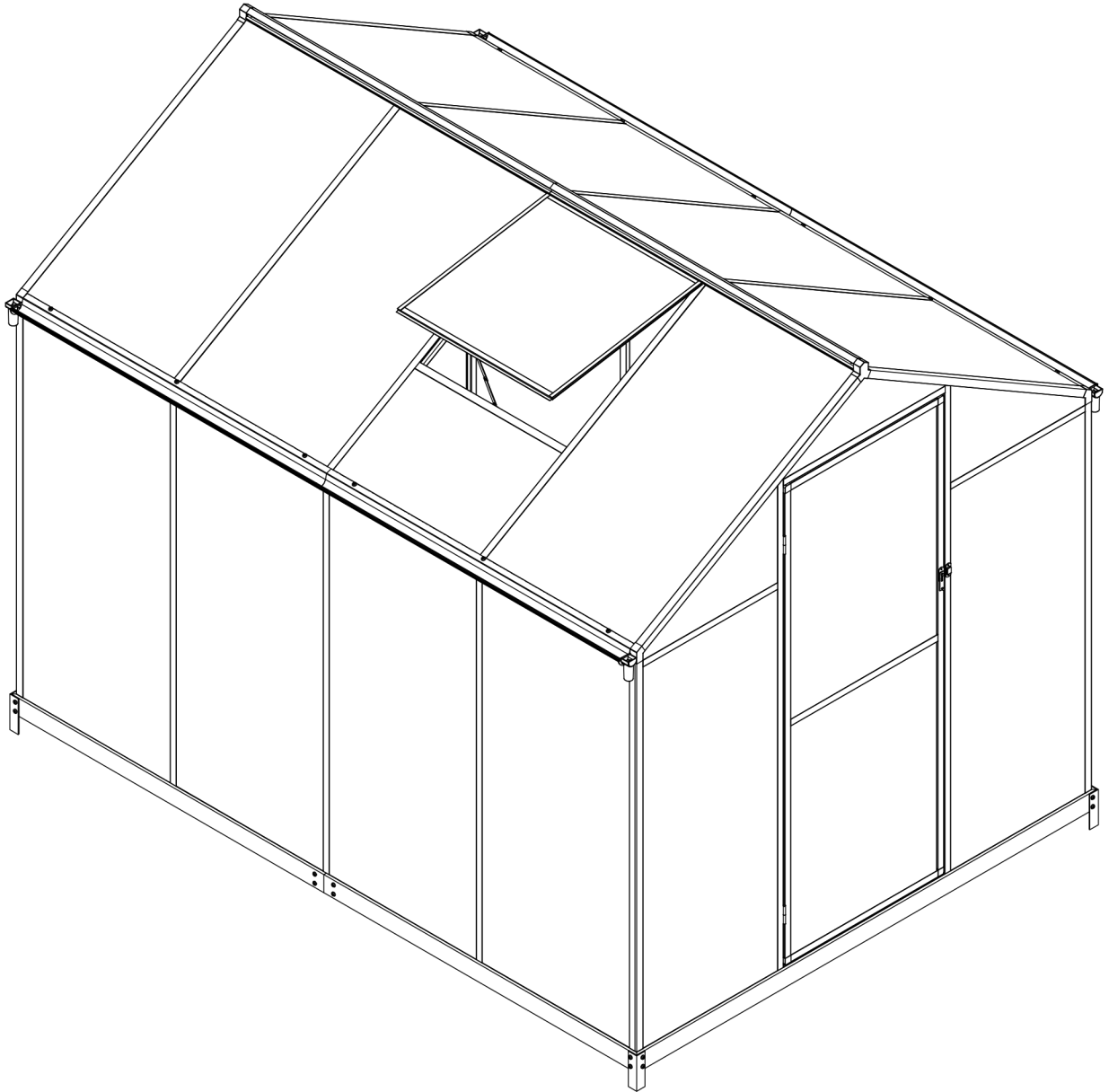


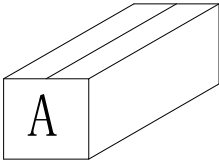
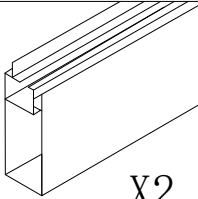
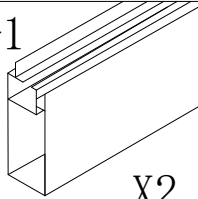
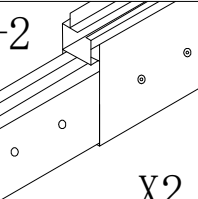
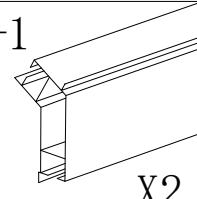
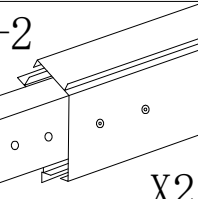
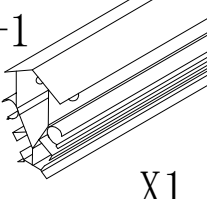
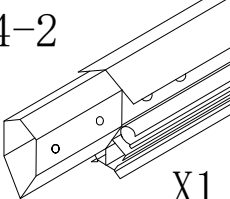
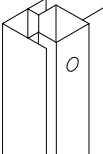
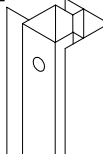
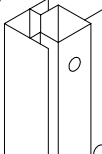
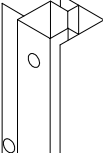
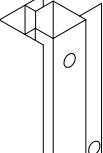
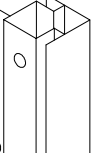
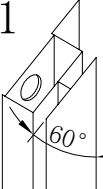

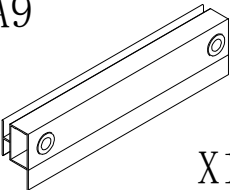
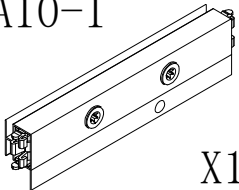
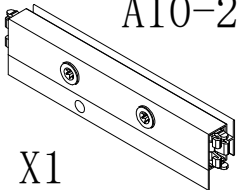
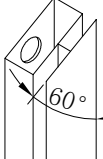

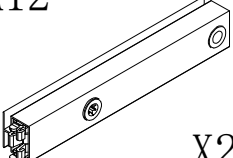
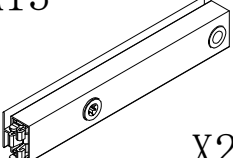
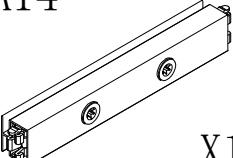
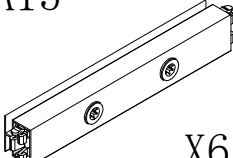
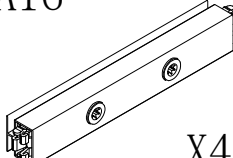
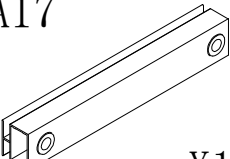


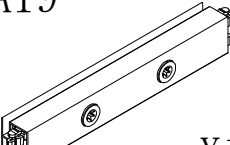
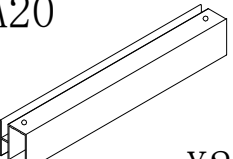
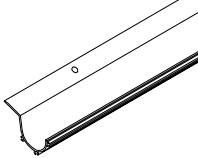
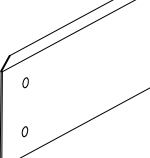
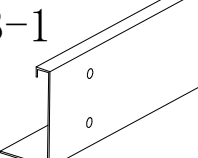
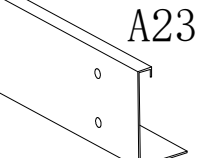
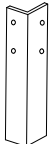
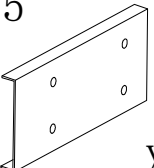
Outgarden


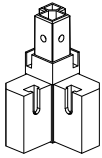
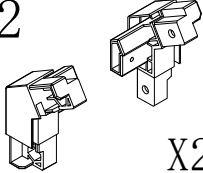
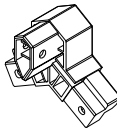
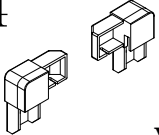
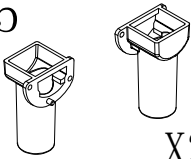

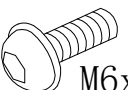
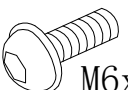
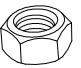
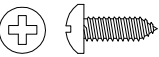
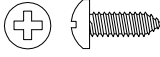
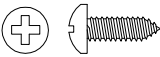
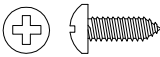
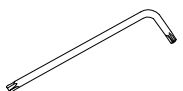


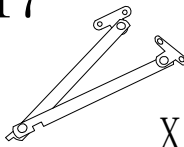

GEWÄCHSHAUS ROYAL

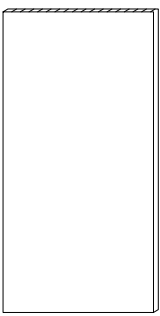
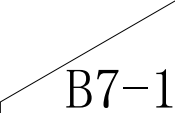
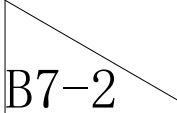
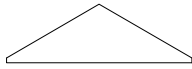
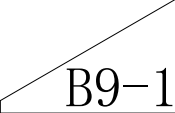
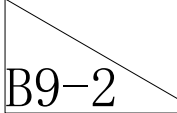
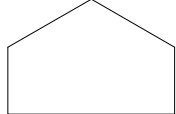
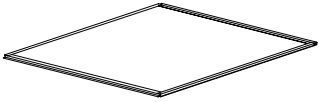


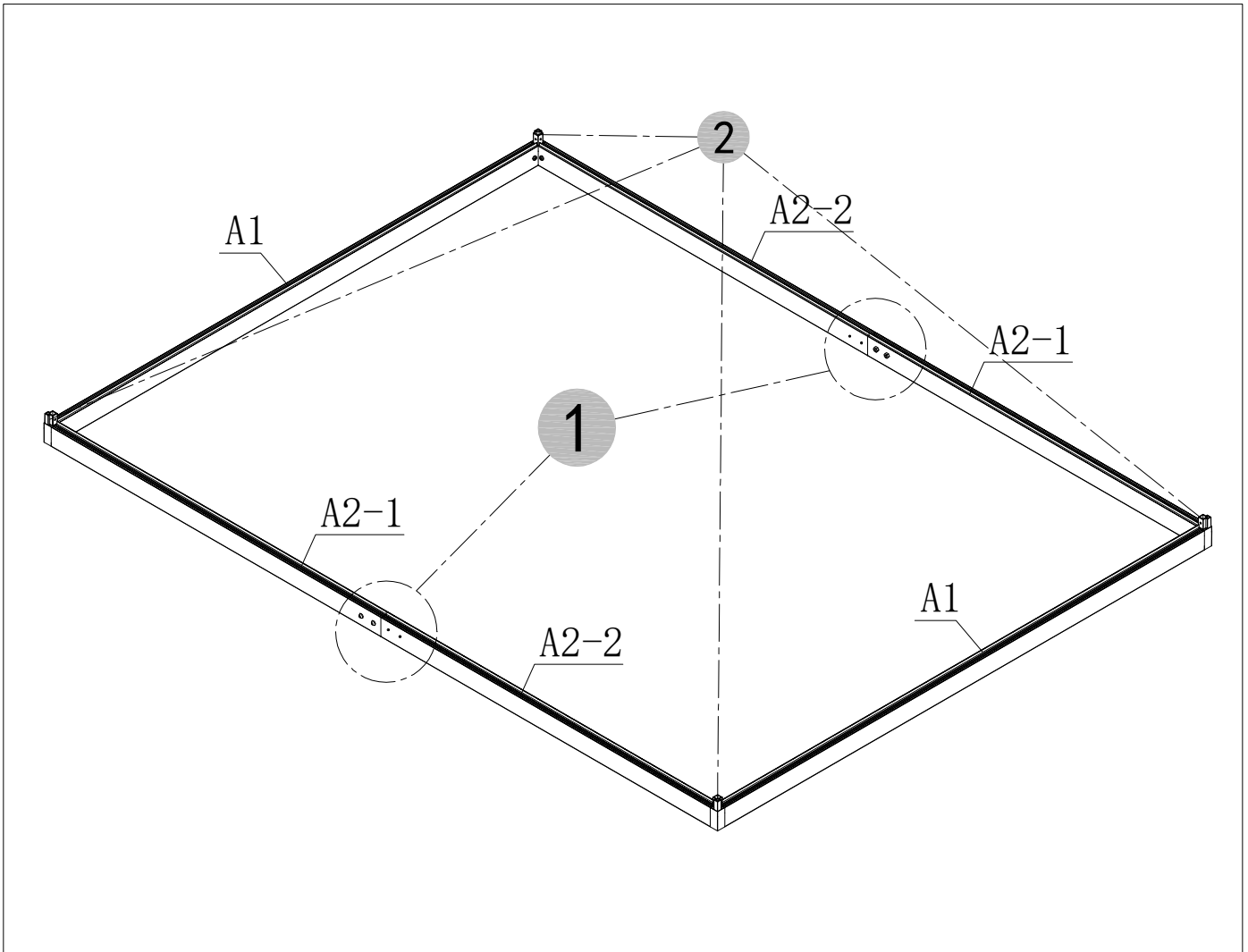
YGf-01

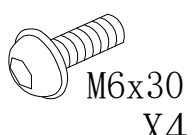

1820X2430X1883

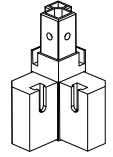

|  |  |  |  |  |
|--|--|--|--|--|
| <br>A           |  |  |  |  |
| A1<br><br>X2    | A2-1<br><br>X2    | A2-2<br><br>X2    | A3-1<br><br>X2        | A3-2<br><br>X2        |
| A4-1<br><br>X1  | A4-2<br><br>X1    | A5-1<br><br>X2    | A5-2<br><br>X2        | A6-1<br><br>X1        |
| A6-2<br><br>X1 | A7-1<br><br>X1   | A7-2<br><br>X1   | A8-1<br><br>60° X1   | A8-2<br><br>60° X1   |
| A9<br><br>X1  | A10-1<br><br>X1 | A10-2<br><br>X1 | A11-1<br><br>60° X1 | A11-2<br><br>60° X1 |
| A12<br><br>X2 | A13<br><br>X2   | A14<br><br>X1   | A15<br><br>X6        | A16<br><br>X4       |
| A17<br><br>X1 | A18-1<br><br>X1 | A18-2<br><br>X1 | A19<br><br>X1        | A20<br><br>X2       |
| A21<br><br>X4 | A22<br><br>X2   | A23-1<br><br>X2 | A23-2<br><br>X2      | A24<br><br>X4       |
| A25<br><br>X2 |  |  |  |  |

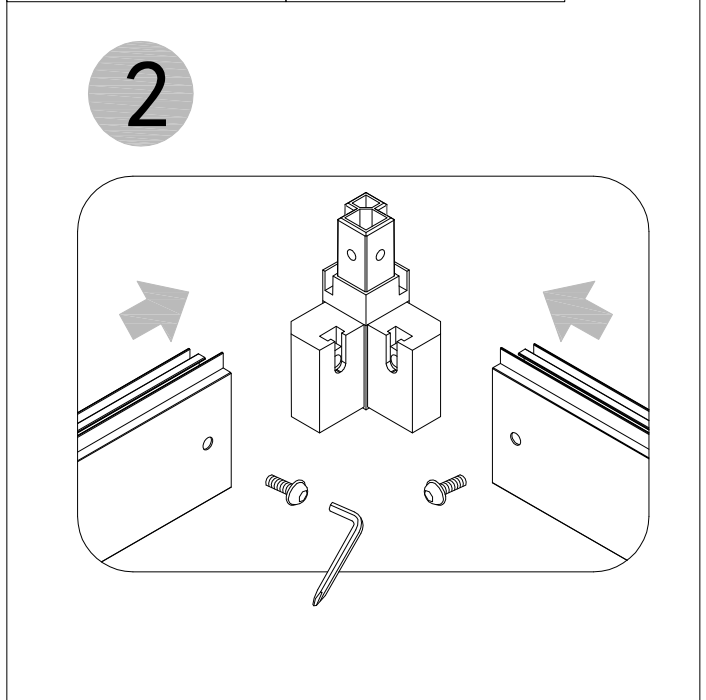
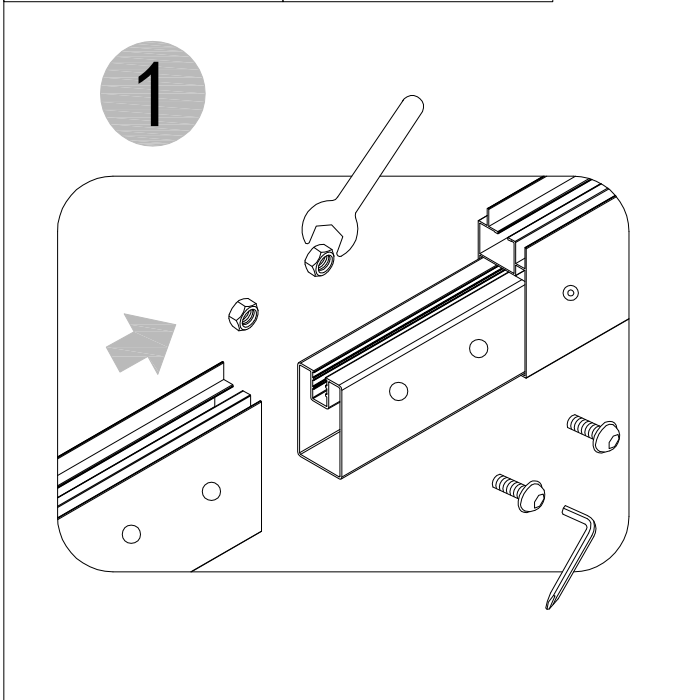
|   |  |  |   |  |
|---|--|--|---|--|
|                        | H1<br><br>X4          | H2<br><br>X2          | H3<br><br>X2           | H4<br><br>X2        |
| H5<br><br>X2           | H6<br><br>M6x30<br>X8 | H7<br><br>M6x20<br>X4 | H8<br><br>M6x12<br>X60 | H9<br><br>M6<br>X12 |
| H10<br><br>4x10<br>X18 | H11<br><br>4x6<br>X2  | H12<br><br>5x10<br>X4 | H13<br><br>5x16<br>X12 | H14<br><br>X1       |
| H15<br><br>X1          | H16<br><br>X1         | H17<br><br>X1         |                       |  |

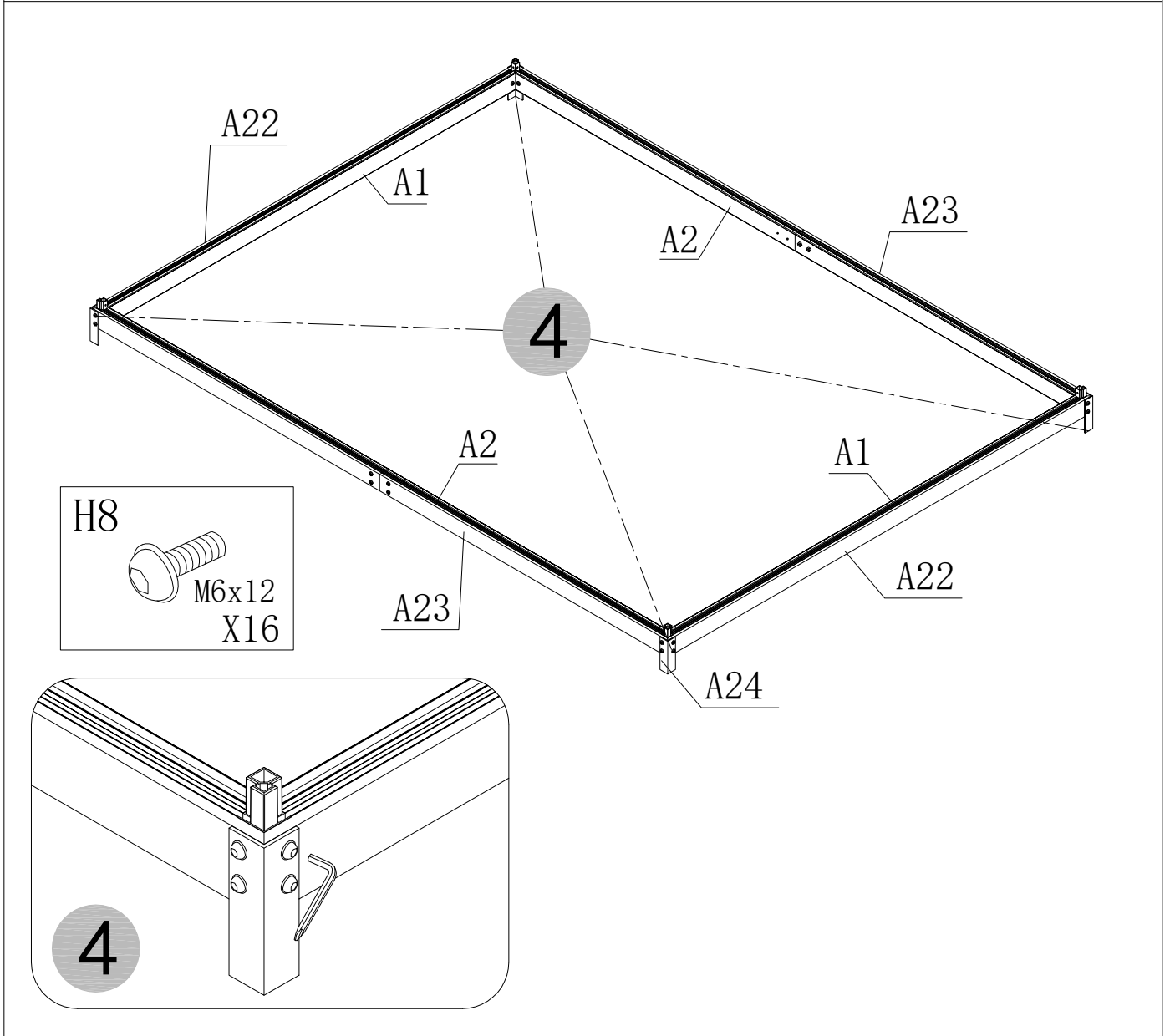
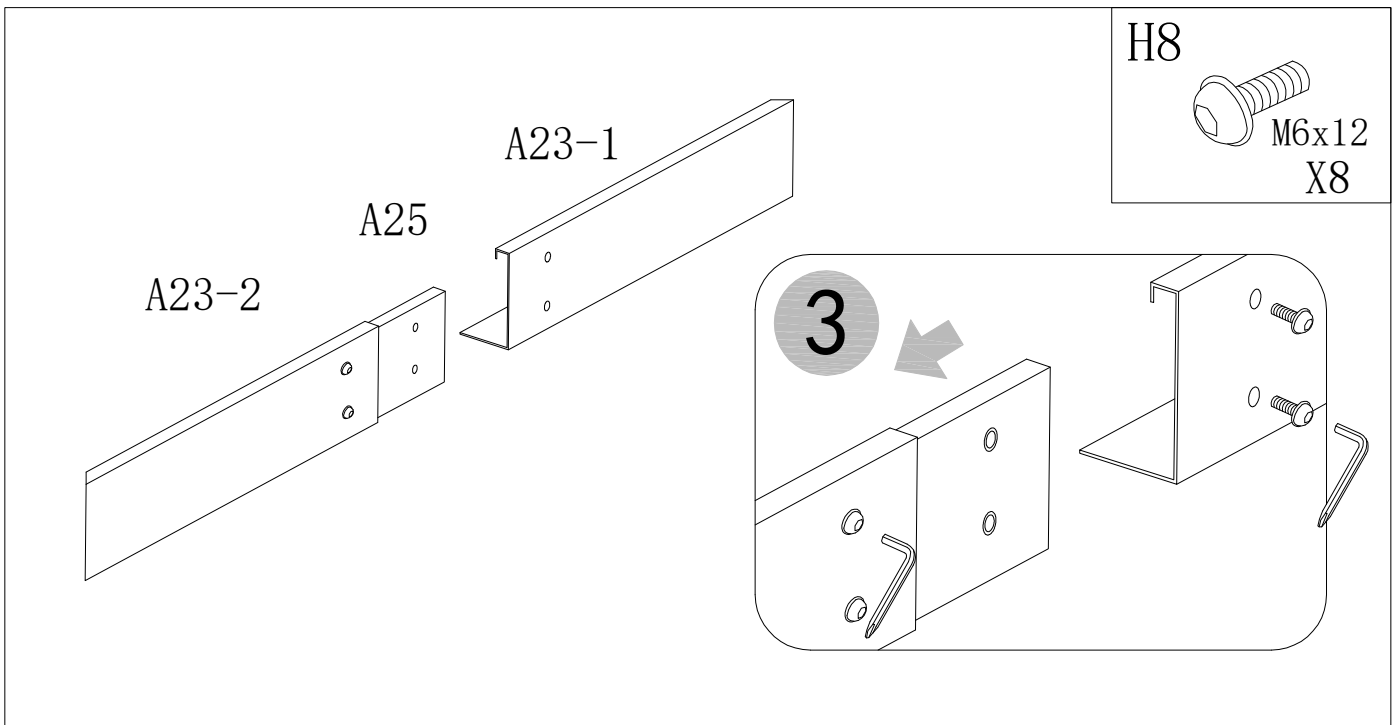
|   |      |          |      |
|---|------|----------|------|
|    | B1   | 1206x520 | 2PCS |
|   | B2   | 1206x563 | 3PCS |
|   | B3   | 1242x596 | 8PCS |
|   | B4   | 969x596  | 7PCS |
|   | B5   | 349x596  | 1PC  |
|   | B6   | 737x599  | 2PCS |
|   | B7-1 | 340x520  | 1PC  |
|   | B7-2 |          | 1PC  |
|    | B8   | 205x650  | 1PC  |
|   | B9-1 | 364x563  | 1PC  |
|   | B9-2 |          | 1PC  |
|    | B10  | 528x563  | 1PC  |
|    | B11  | 610x596  | 1PC  |



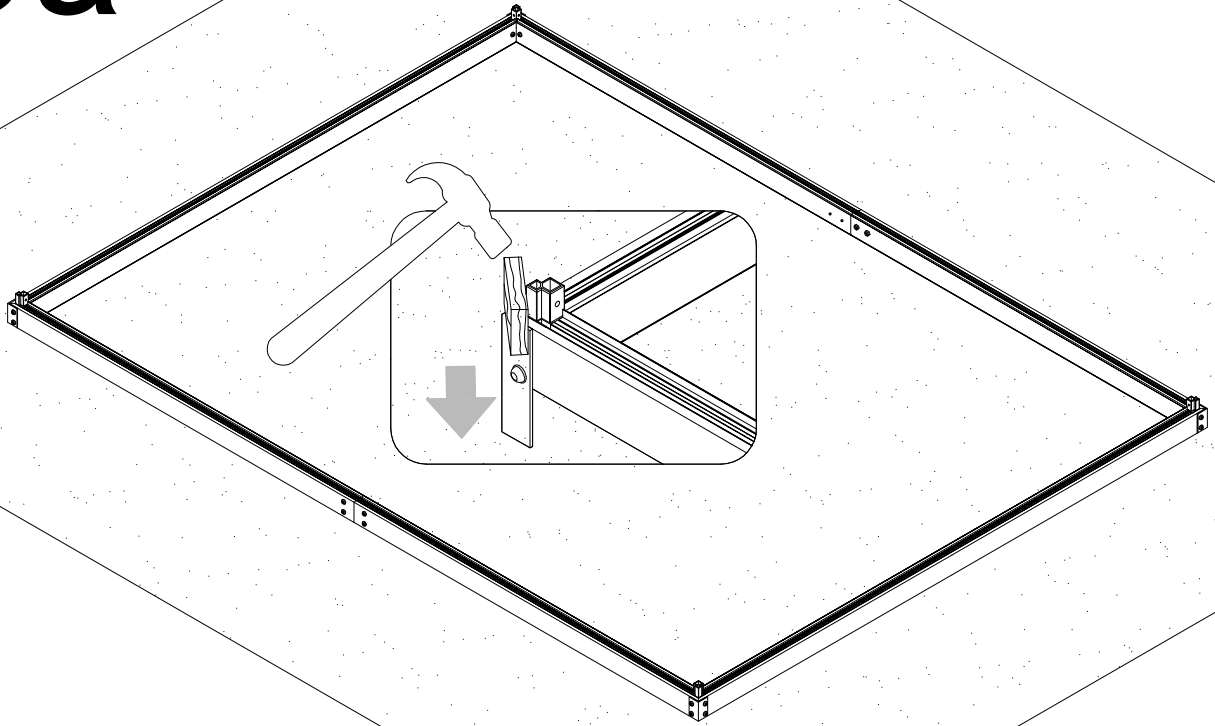
|   |  |
|---|--|
| <p>H6</p>  <p>M6x30<br/>X4</p> | <p>H9</p>  <p>M6<br/>X4</p> |
|---|--|

|   |   |
|---|---|
| <p>H1</p>  <p>X4</p> | <p>H8</p>  <p>M6x12<br/>X8</p> |
|---|---|

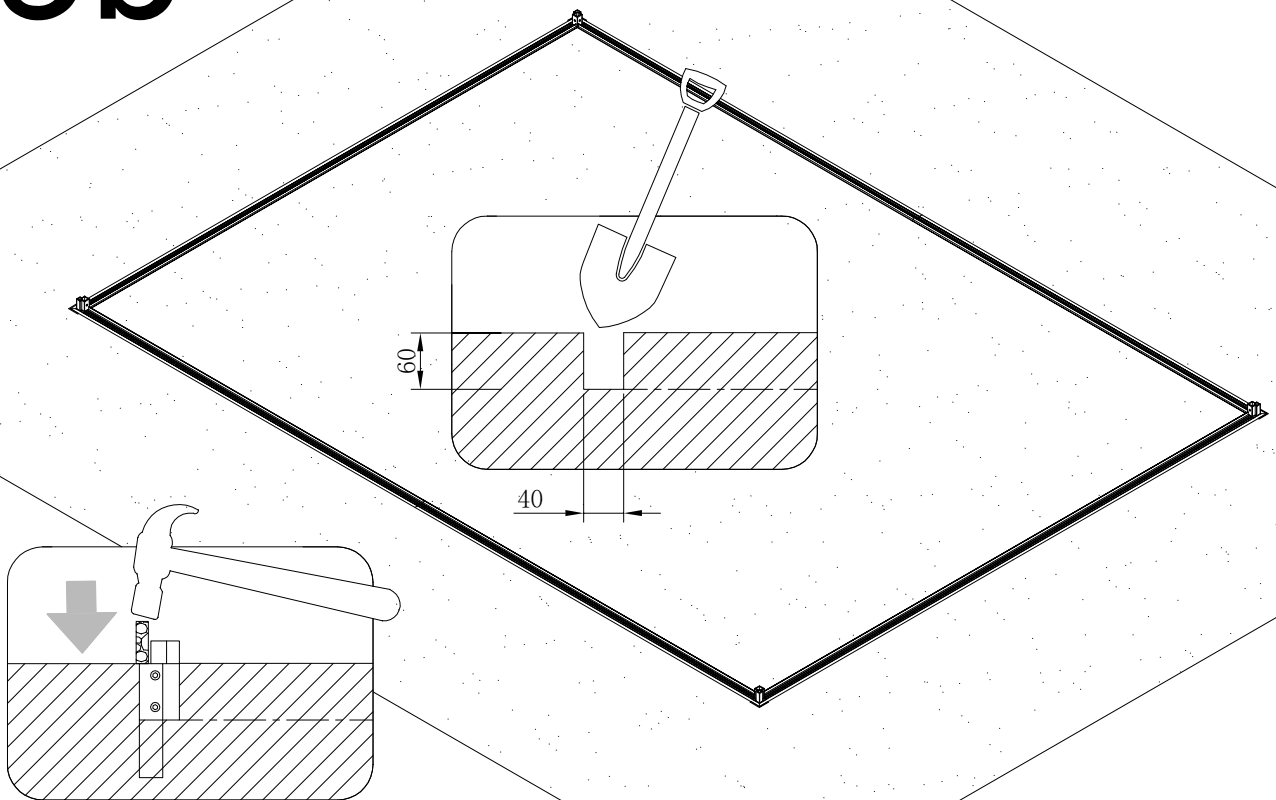




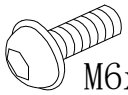
# 5a



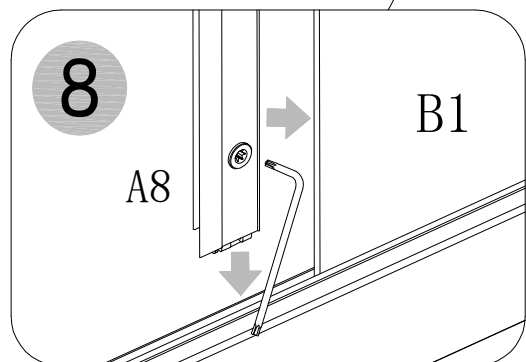
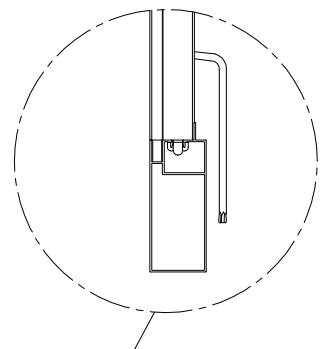
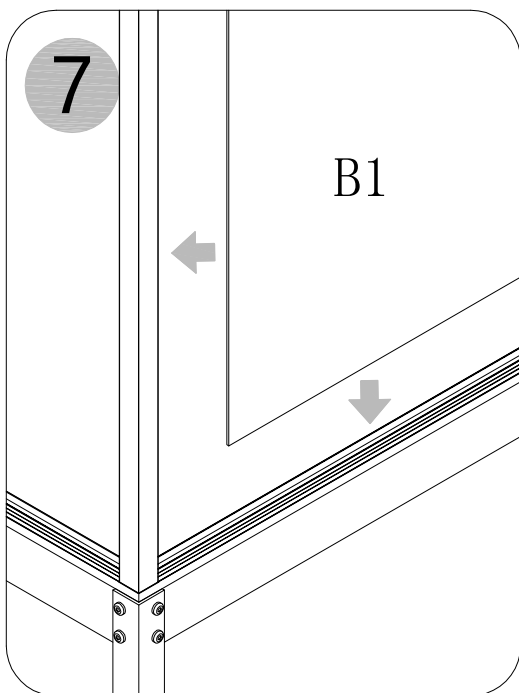
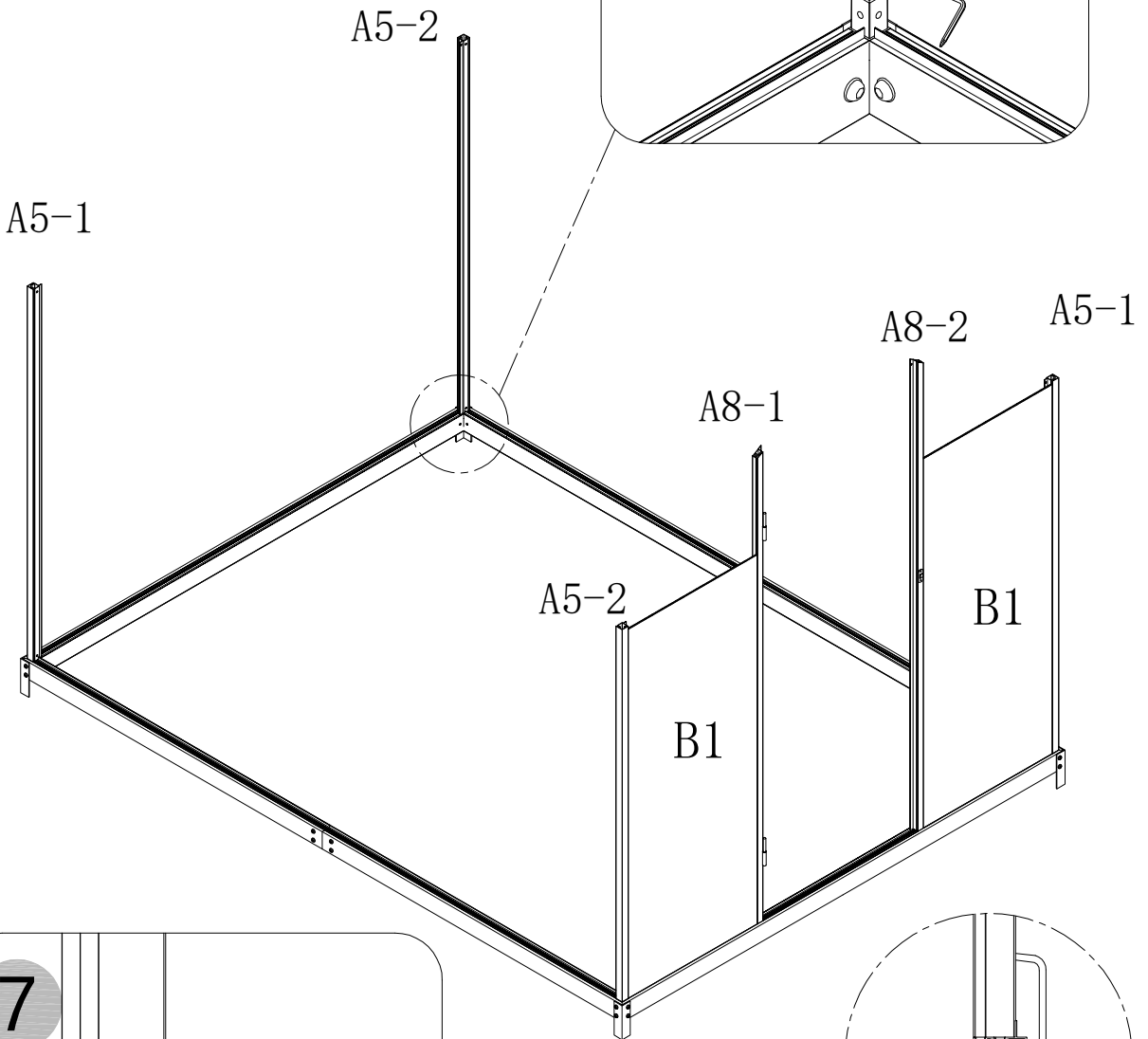
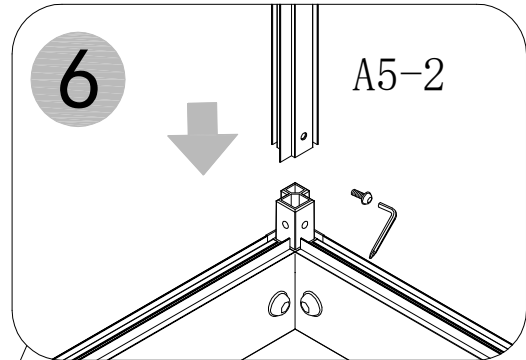
# 5b



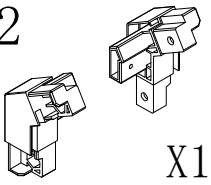
H8



M6x12  
X4

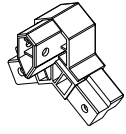


H2



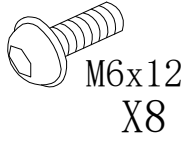
X1

H3

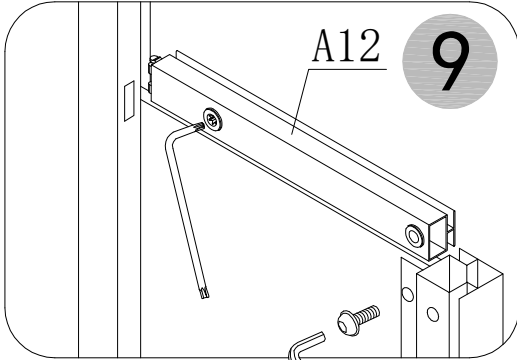


X1

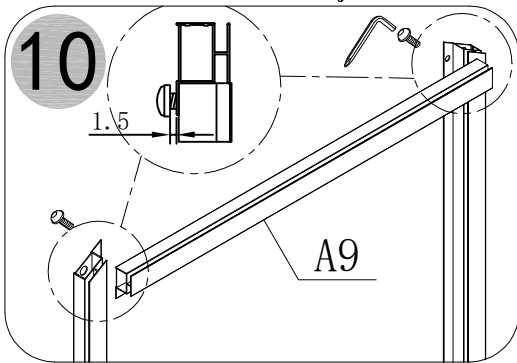
H8



M6x12  
X8



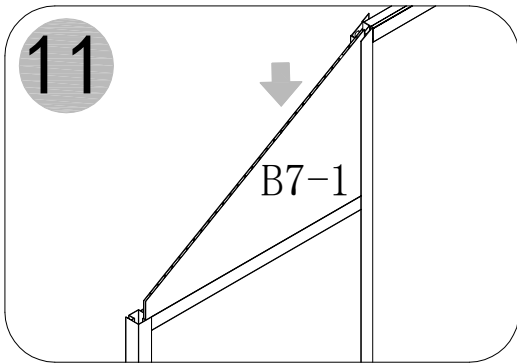
9



10

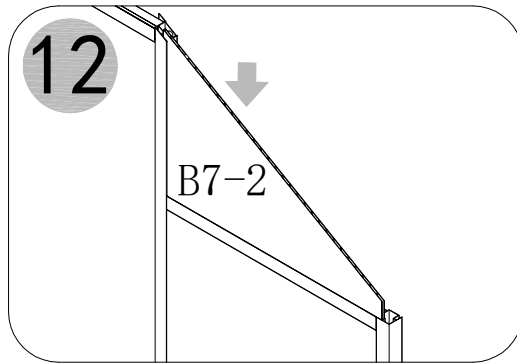
1.5

A9



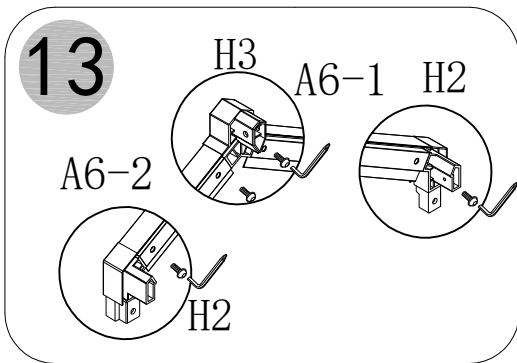
11

B7-1



12

B7-2



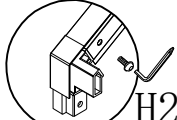
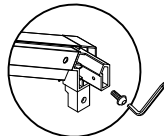
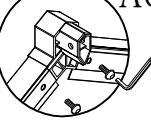
13

H3

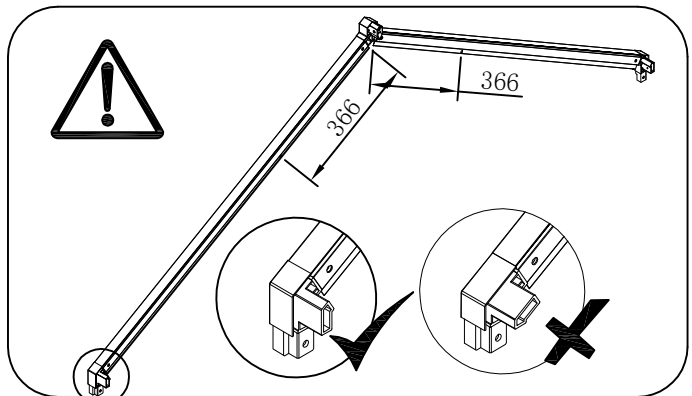
A6-1

H2

A6-2

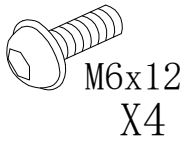


H2

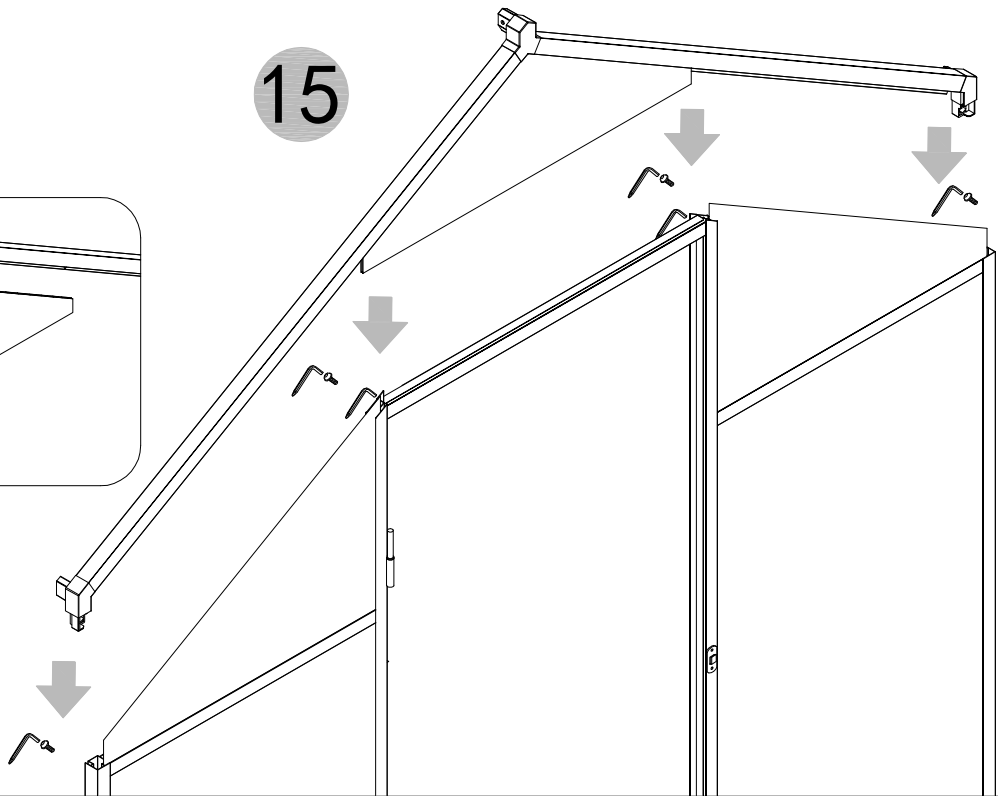
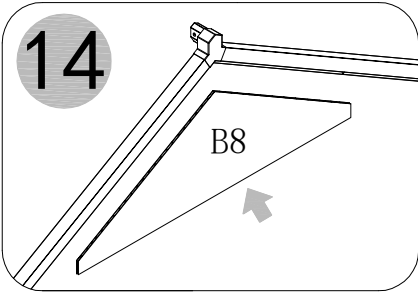




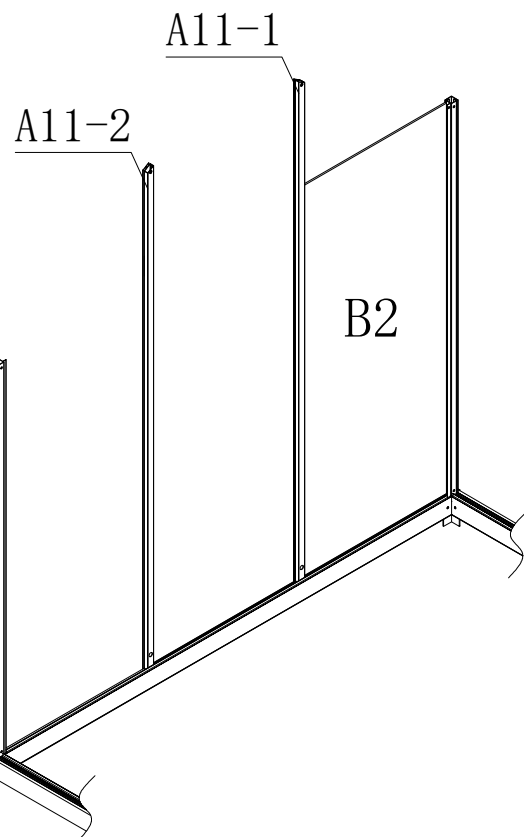
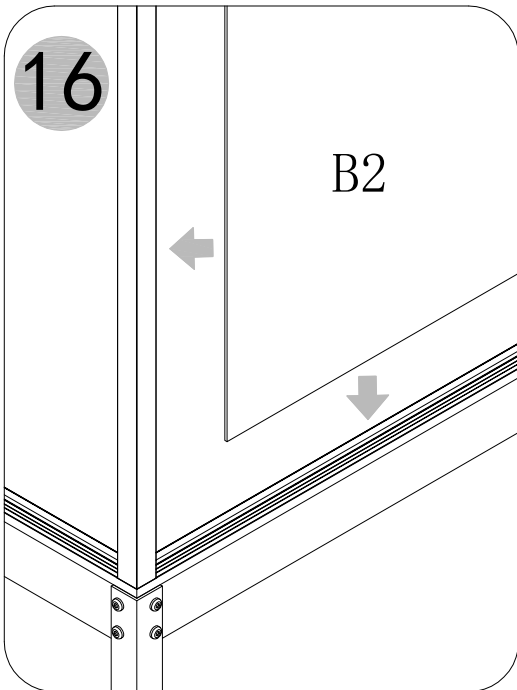
H8



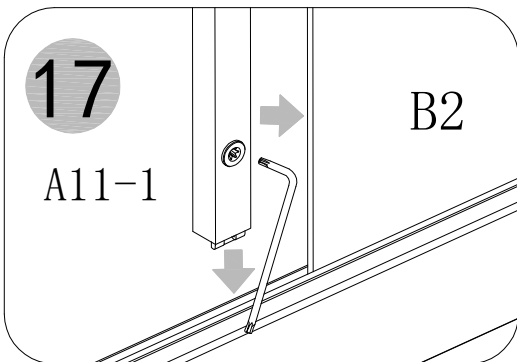
15



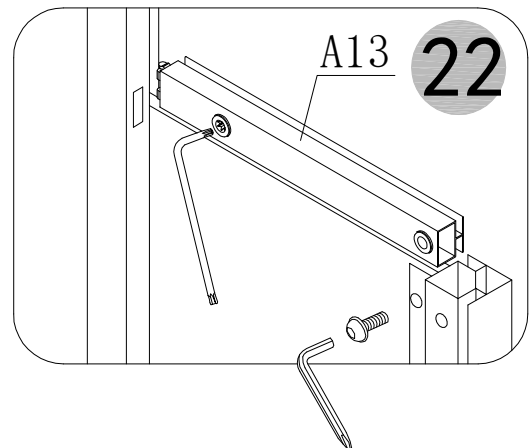
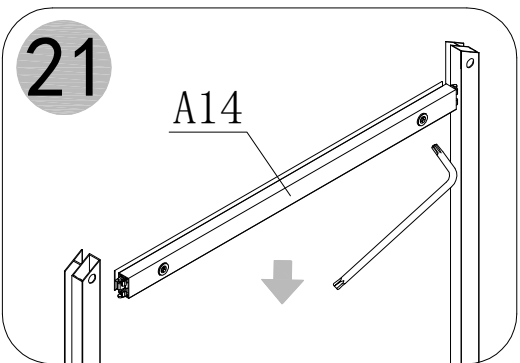
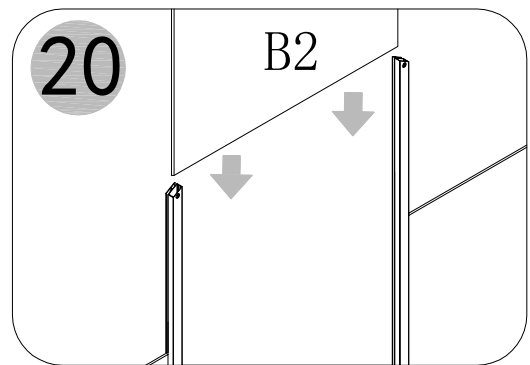
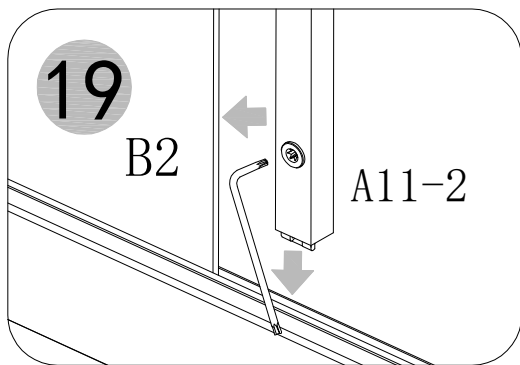
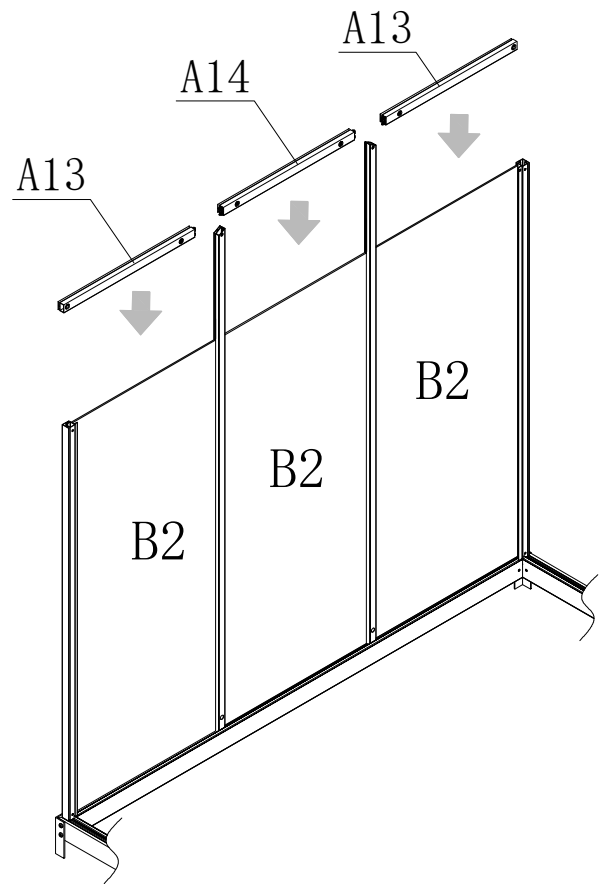
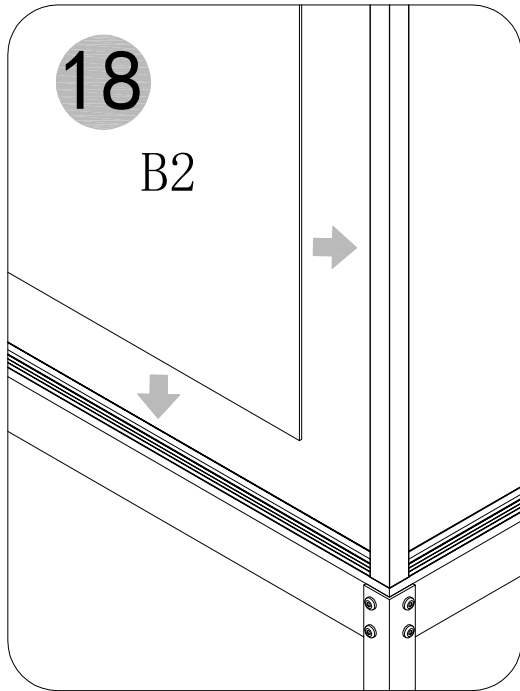
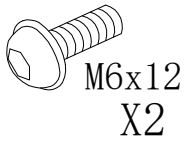
16

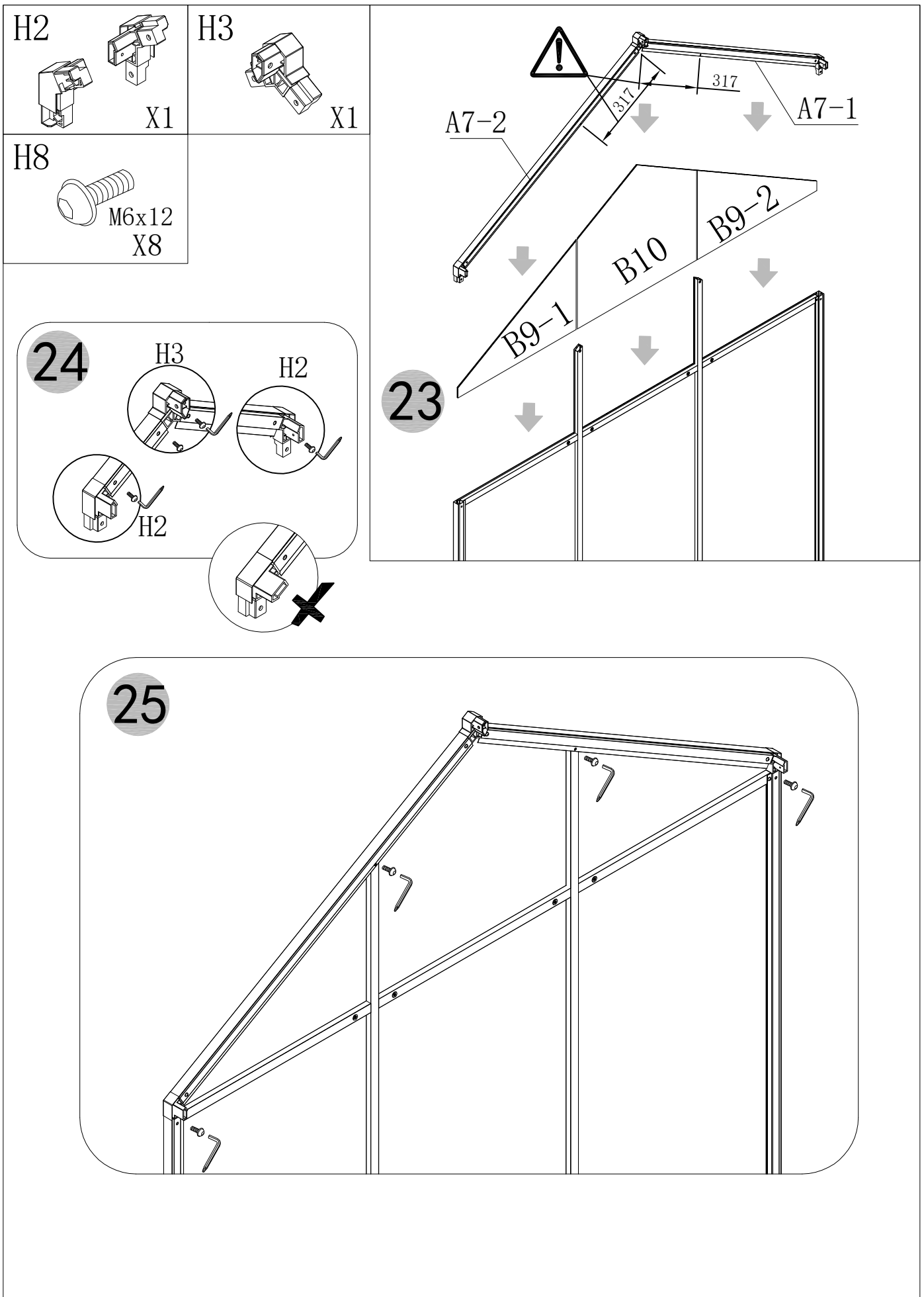




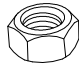
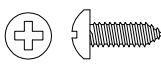
17

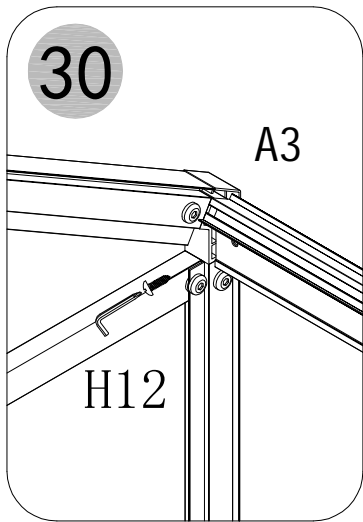
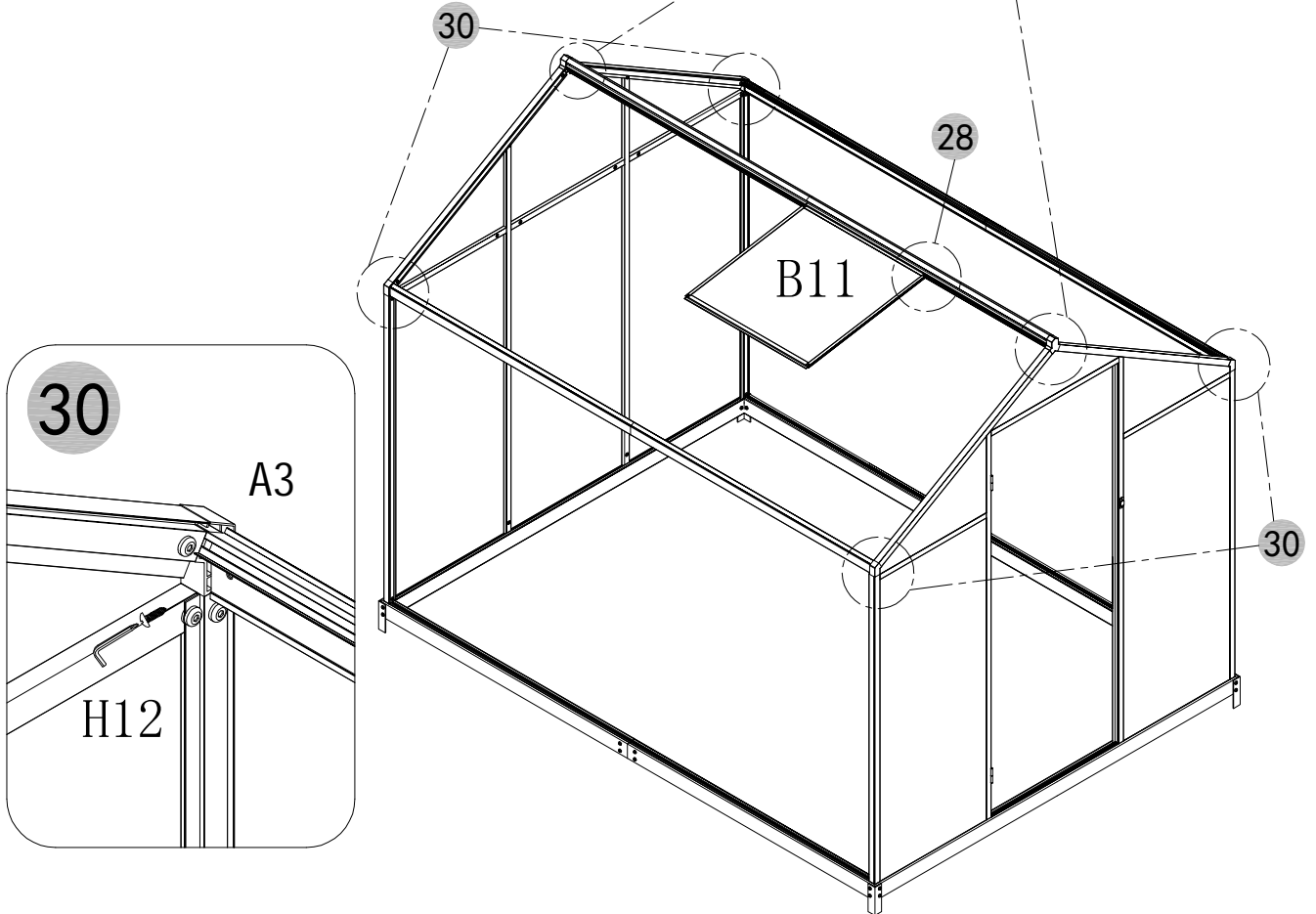
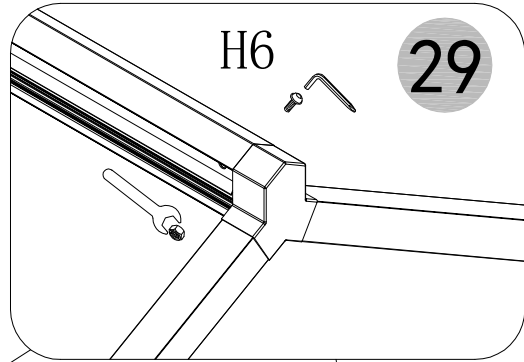
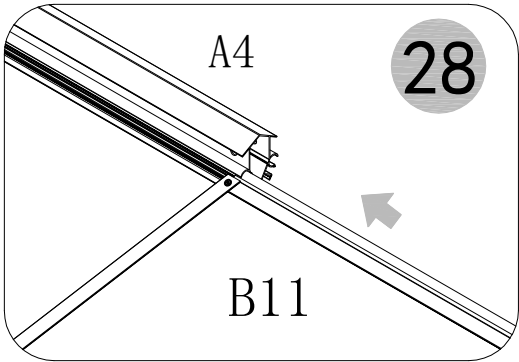
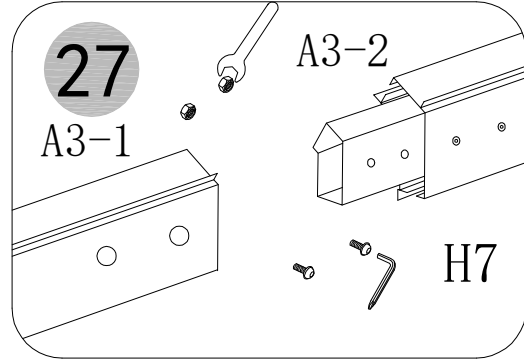
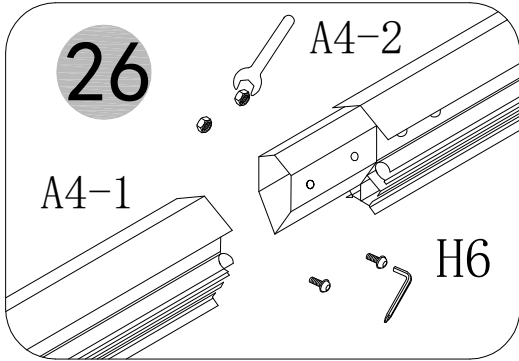


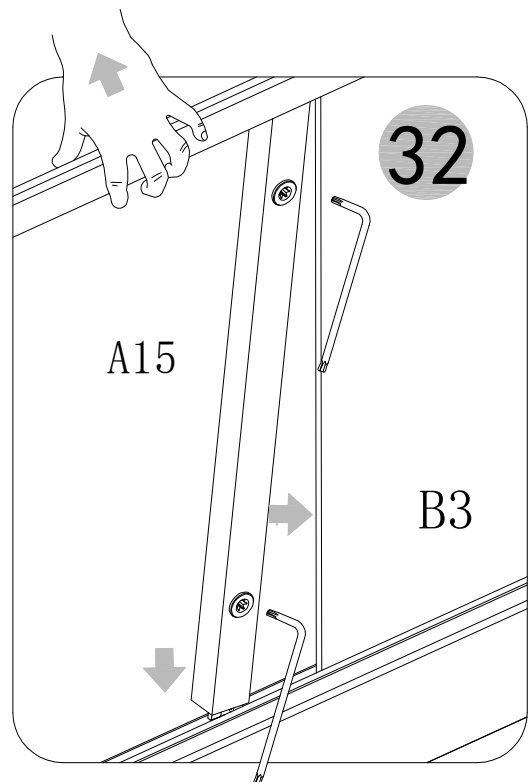
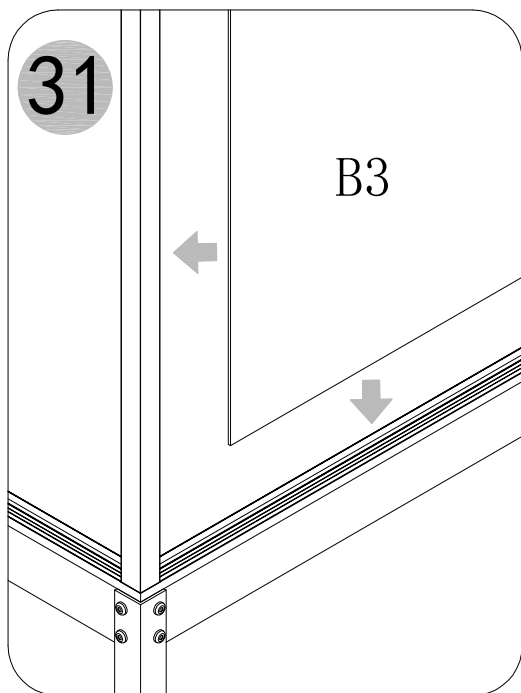
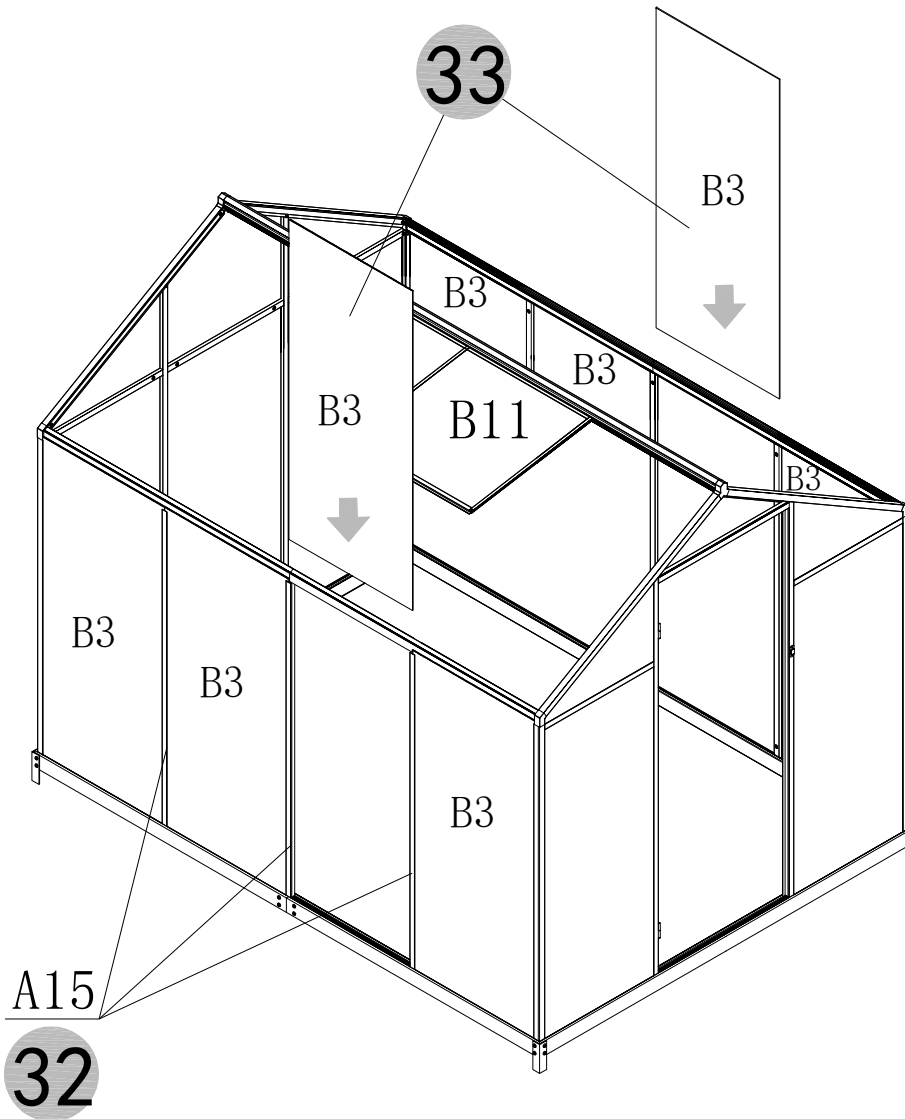
H8



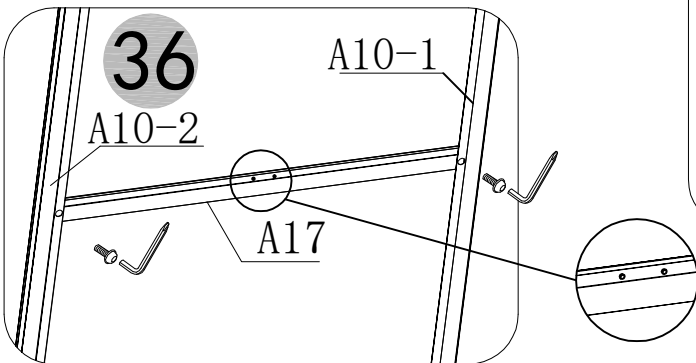
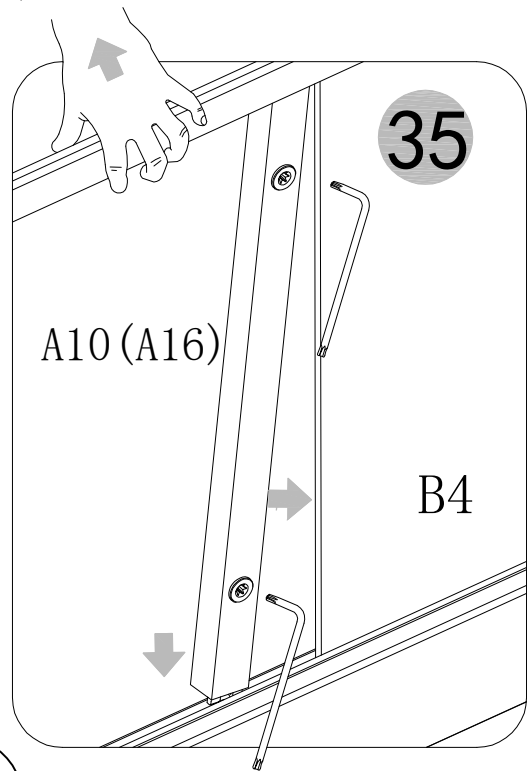
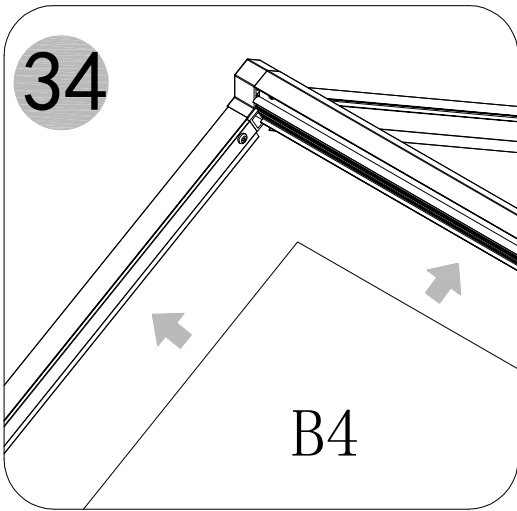
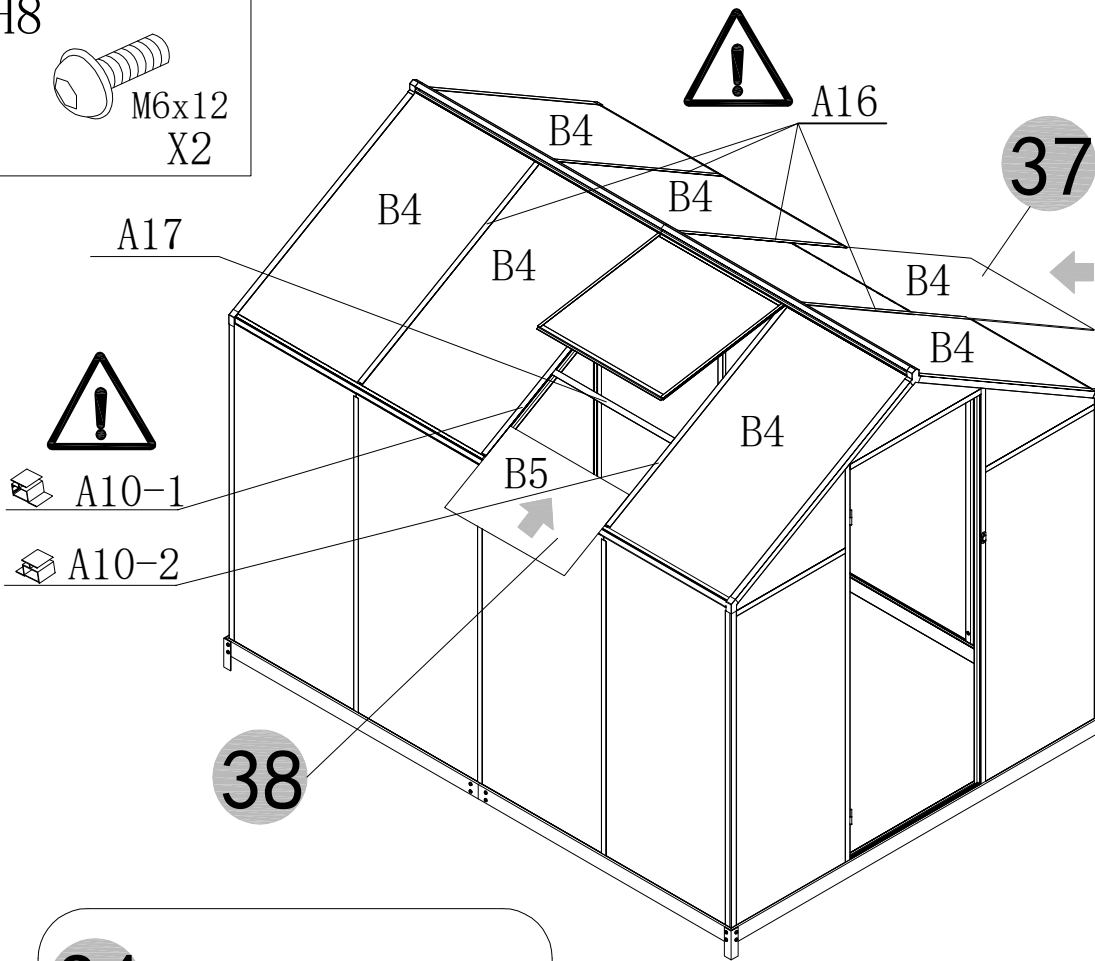
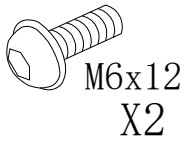


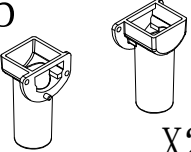
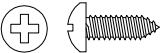
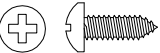
|  |  |   |  |
|--|--|---|--|
| <p><b>H6</b></p>  <p>M6x30<br/>X4</p> | <p><b>H7</b></p>  <p>M6x20<br/>X4</p> | <p><b>H9</b></p>  <p>M6<br/>X8</p> | <p><b>H12</b></p>  <p>5x10<br/>X4</p> |
|--|--|---|--|

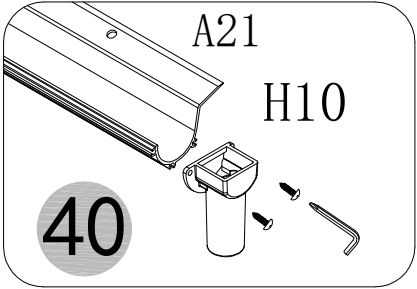
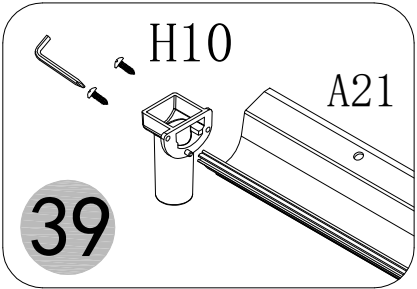
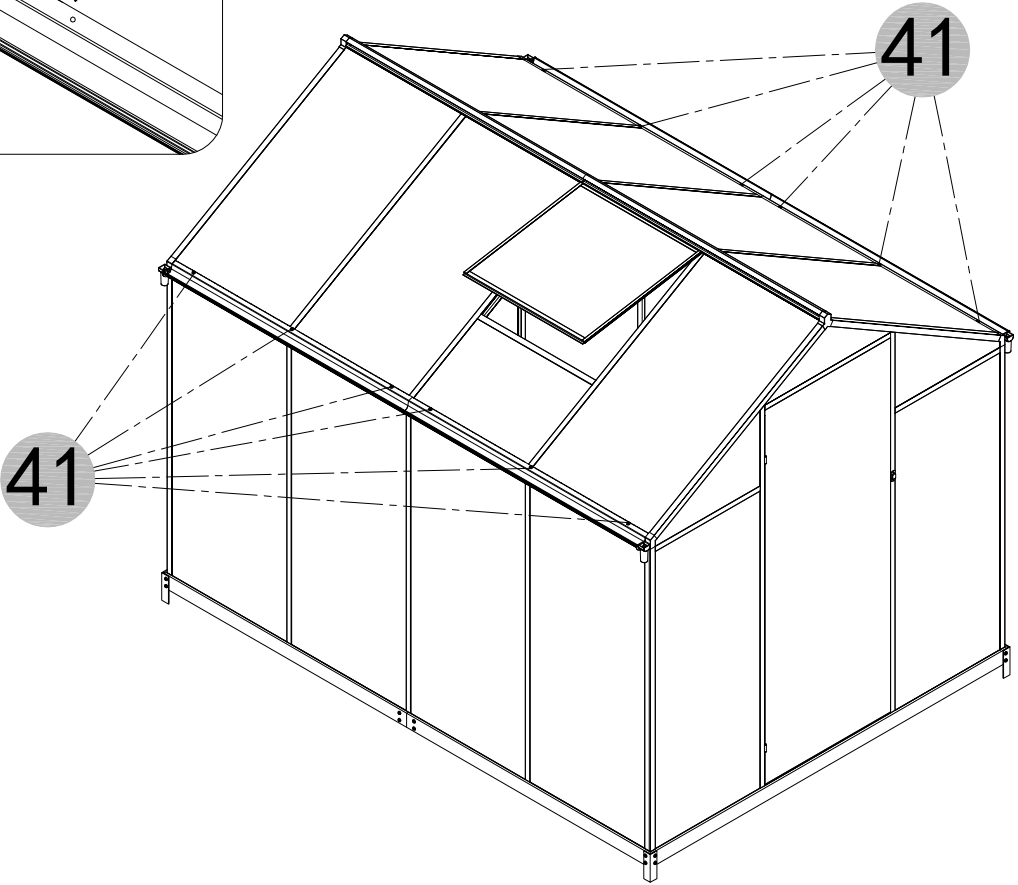
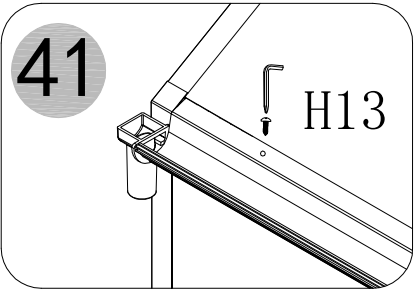


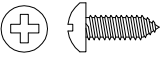
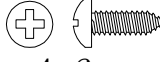
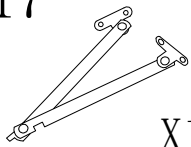


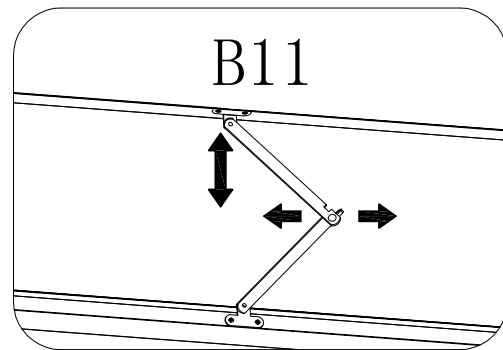
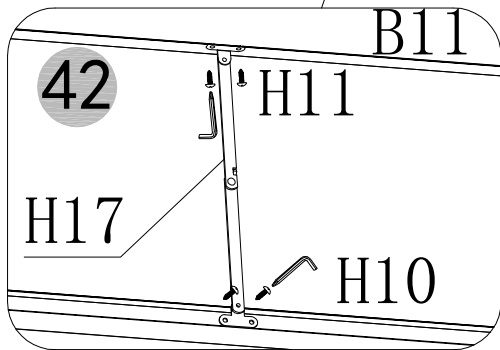
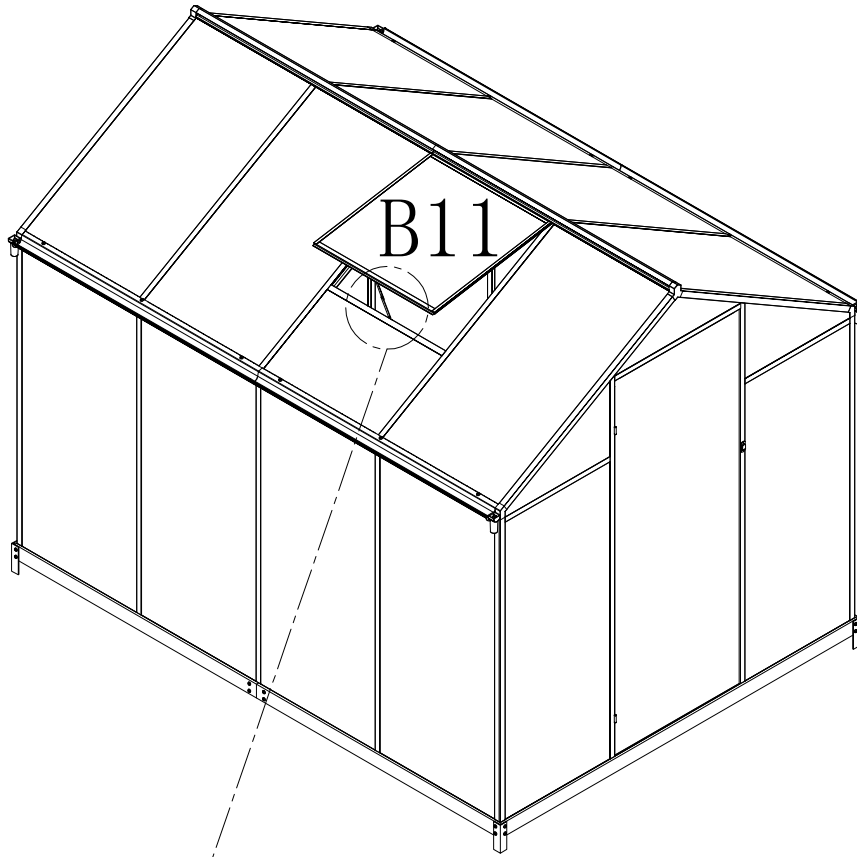
H8



|   |   |  |
|---|---|--|
| <p>H5</p>  <p>X2</p> | <p>H10</p>  <p>4x10 X8</p> | <p>H13</p>  <p>5x16 X12</p> |
|---|---|--|

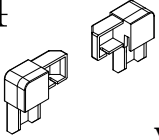


|   |  |  |  |
|---|--|--|--|
| <p>H10</p>  <p>4x10 X2</p> | <p>H11</p>  <p>4x6 X2</p> | <p>H17</p>  <p>X1</p> |  |
|---|--|--|--|



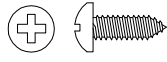


H4



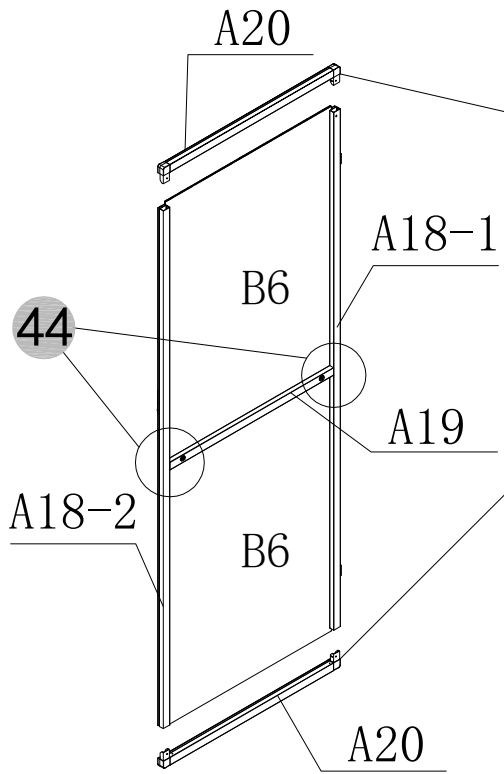
X2

H10



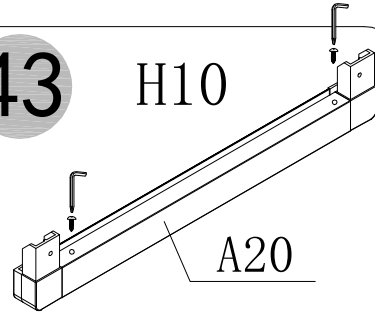
4x10

X8

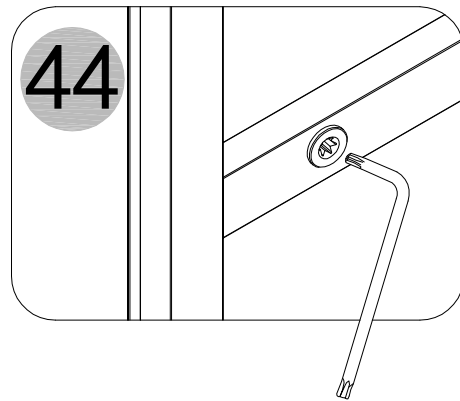


43

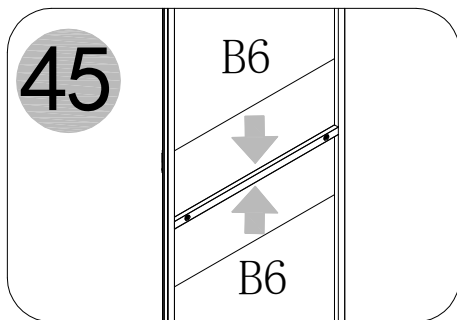
H10



44



45



46

