

## Produktinformation

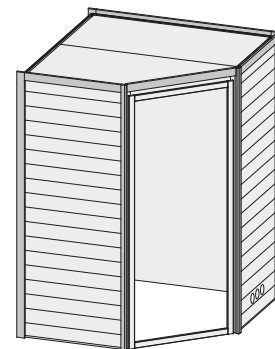
## 38 mm Massivholzsauna

### Lieferumfang

- 1 Satz Saunawandbohlen
- 1 Saunadach
- 2 Liegen
- 1 Ofenschutz
- Schrauben und Beschläge

### Nur bei Dachkranzmodell

- 1 Dachkranz
- 1 LED-Strahlerset

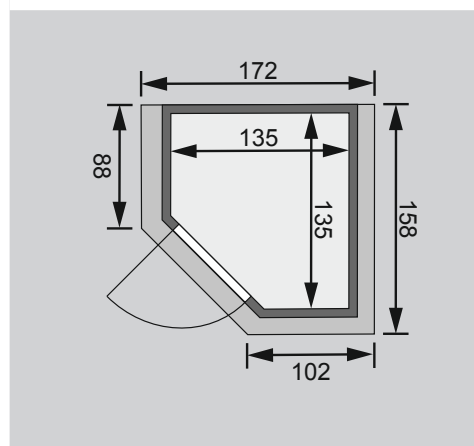


\* Weiteres Zubehör und die verschiedenen Türvarianten finden Sie unter der Rubrik **Zubehör**.  
Beachten Sie bitte die **Übersicht Zubehör**

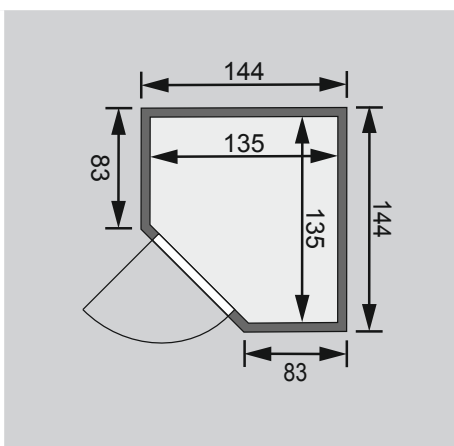
10 cm Wand- und Deckenabstand beim Aufbau einhalten!  
Aufbau mit und ohne Dachkranz möglich.

Außenmaße mit Eckleisten	B 144 × T 144 × H 200 cm
Außenmaße (inkl Dachkranz)	B 172 × T 158 × H 202 cm
Innenmaße	B 135 × T 135 × H 192 cm
Umbauter Raum	3,0 m <sup>3</sup>
Außenmaße Türflügel	*
Durchgangsmaße	*
Lichtausschnitt Tür	*
Ofenschutzgitter	B 60 × T 51 × H 80 cm
Paketmaße Sauna	B 215 × T 117 × H 52 cm / 220 kg
Paketmaße Dachkranz	B 245 × T 24 × H 24 cm / 17,2 kg

### Maße Dachkranzmodell (in cm)

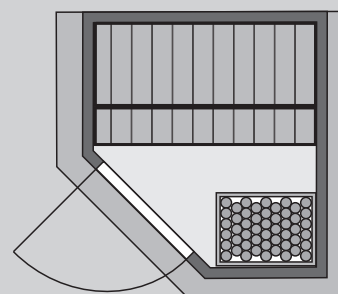


### Maße Basismodell (in cm)



### Fenstereinbaupositionen

Kein zusätzliches Fenster einbaubar!



### Ausführung

- Nordische Fichte, naturbelassen

### Wand

- 38 mm Massivholzbohlen
- Steck-Schraub-System

### Dach

- Vormontierte Elemente
- Innen: Mineralwolldämmung mit 42 mm starken Rahmenkonstruktion
- Verkleidung: 12,5 mm Spezial-Softline-Fichte-Profilholz
- Außenseite: Verstärkung mit Platte

### Liegen

- Vormontiert
- 1 Liege oben ca 57 cm breit
- 1 Liege unten ca 27 cm breit
- Liegeflächen aus Espe-Massivholz
- Front mit Spezial-Espe-Massivholz-Profil
- Bis 250 kg belastbar

### Tür

\* Die verschiedenen Türvarianten finden Sie unter der Rubrik **Zubehör**

### Ofenschutz

- Nordische Fichte, Massivholz

### Nur bei Dachkranzmodell

- Dachkranz aus Fichte Massivholz inkl LED-Strahlerset
- Inkl Kabel und 3 Strahler á 7,5 Watt
- Strahlerposition im Kranz frei wählbar

## Produktinformation

### Türelement



#### Variante 1

- Holztür mit Isolierglas (wärmegeämmt)
- Türrahmen Massivholz
- Rechts und links angeschlagbar
- Lackierter Türgriff im Karibu-Design
- Justierbare Türbänder für
- Optimale Ausrichtung
- Rollverschluss

Türflügel	B 65,5 × T 3,6 × H 175 cm
Durchgangsmaße	B 64 × H 173 cm
Lichtausschnitt	B 24 × H 161 cm
Paketmaße	B 193 × T 82 × H 19 cm / 44,6 kg



#### Variante 2

- Bronzierte Ganzglastür mit Massivholz-Türrahmen
- Einscheibensicherheitsglas
- Rechts und links angeschlagbar
- Lackierter Türgriff im Karibu-Design
- Beschläge mit Excenter für optimale Ausrichtung der Glasscheibe
- Magnetverschluss technik

Türflügel	B 65,6 × T 0,8 × H 175 cm
Durchgangsmaße	B 64 × H 173 cm
Lichtausschnitt	B 64 × H 173 cm
Paketmaße	B 192 × T 83 × H 20 cm / 52,6 kg



#### Variante 3

- Graphit Ganzglastür mit Massivholz-Türrahmen
- Einscheibensicherheitsglas
- Rechts und links angeschlagbar
- Edelstahl-Griff (Innen aus Holz)
- Beschläge mit Excenter für optimale Ausrichtung der Glasscheibe
- Magnetverschluss technik

Türflügel	B 65,6 × T 0,8 × H 175 cm
Durchgangsmaße	B 64 × H 173 cm
Lichtausschnitt	B 64 × H 173 cm
Paketmaße	B 198 × T 83 × H 19 cm / 51 kg



#### Variante 4

- Satinierte Ganzglastür mit Massivholz-Türrahmen
- Einscheibensicherheitsglas
- Rechts und links angeschlagbar
- Edelstahl-Griff (Innen aus Holz)
- Beschläge mit Excenter für optimale Ausrichtung der Glasscheibe
- Magnetverschluss technik

Türflügel	B 65,6 × T 0,8 × H 175 cm
Durchgangsmaße	B 64 × H 173 cm
Lichtausschnitt	B 64 × H 173 cm
Paketmaße	B 198 × T 83 × H 19 cm / 51 kg