

fiberon[®]

**INTERNATIONALE MONTAGEANLEITUNG
FÜR TERRASSENDIELEN**

**HORIZON, SYMMETRY, SANCTUARY, XTREME ADVANTAGE,
TRADITIONAL UND ARMORGUARD**

+1-800-573-8841 | FIBERONDECKING.COM

Inhalt

Sicherheitsinformationen.....	2	Verdeckte Oberflächenbefestigung	7
Garantie.....	2	Entfernen beschädigter Cortex-Stopfen oder -Schrauben	8
Vor der Montage.....	3	Verdeckte Befestigung – Genutete Kanten	9
Oberflächenbefestigung und Blendeninstallation.....	5	Montage von Pfostenmänteln	11


Sicherheitsinformationen

Stellen Sie sicher, dass Sie dieses Handbuch komplett lesen und verstehen, bevor Sie die Installation Ihrer Terrassendielen vornehmen.


HINWEIS HINSICHTLICH STATISCHER ELEKTRIZITÄT


Trockene oder windige Umgebungen können zu einer vorübergehenden elektrostatischen Aufladung führen, die je nach Klima und Umgebungsbedingungen variiert. Im Falle übermäßiger elektrostatischer Aufladung einer installierten Terrasse empfiehlt Fiberon folgende Vorgehensweise:


1. Entfernen Sie lose Ablagerungen und Schmutz von der Terrassenoberfläche.
2. Verdünnen Sie das Antistatikum-Konzentrat ACL Staticide® wie auf der Flasche angegeben.
3. Besprühen oder wischen Sie die gesamte Terrassenoberfläche mit dieser Lösung. Lassen Sie die Dielen lufttrocknen. Versuchen Sie nicht, die Oberfläche trocken zu wischen, da Reibung die Effektivität der antistatischen Beschichtung verringert.


 **VORSICHT:** Obwohl es in verdünnter Form sehr sicher ist, wird ACL Staticide®-Konzentrat unverdünnt als gefährliche Chemikalie eingestuft. Verwenden Sie ACL Staticide®-Konzentrat NIE unverdünnt.

 **ACHTUNG:** Besondere Vorsicht ist geboten, wenn Sie Elektrowerkzeuge verwenden.

 **ACHTUNG:** Diese Terrassendielen sind nur für die Anwendung als Oberflächenbelag ausgelegt, nicht als tragende Bauteile.

 **VORSICHT:** Wenn Sie eine Leiter auf WPC-Terrassendielen verwenden, muss eine Sperrholzplatte auf die Terrassenoberfläche gelegt werden, um die Last der Leiterfüße auf die umliegenden Unterbalken zu verteilen. Drehen Sie von oben Clips durch das Sperrholz, um ein Verrutschen zu verhindern. Positionieren Sie die Clips so, dass sie hinreichend herausragen und fest in den Fugen zwischen den Dielen und in den Unterbalken einrasten. So bleiben keine Löcher in Ihren Terrassendielen, wenn das Sperrholz wieder entfernt wird. Beachten Sie stets die Anweisungen sowie Sicherheitshinweise des Leiterherstellers.

 **VORSICHT:** Außergewöhnliche Hitzequellen sowie Hitzestau können möglicherweise die Oberfläche der Terrassendielen beschädigen. Beispiele dafür sind Feuerstellen, von naheliegenden Fenstern und Türen reflektiertes Licht und Abdichtungssysteme unter der Terrasse, die keine angemessene Belüftung ermöglichen.

 **VORSICHT:** Clips haben scharfe Kanten. Seien Sie vorsichtig im Umgang mit ihnen.

Garantie

Garantien für Terrassendielen	Symmetry	Horizon	Sanctuary	Xtreme Advantage	ArmorGuard	Traditional
Beschränkte lebenslange Leistungsgarantie	25 Jahre	25 Jahre	25 Jahre	20 Jahre	20 Jahre	15 Jahre
Garantie gegen Flecken und Verblassen	25 Jahre	25 Jahre	25 Jahre	n. a.	n. a.	n. a.
Garantie für gewerbliche Nutzung	10 Jahre	10 Jahre	10 Jahre	10 Jahre	10 Jahre	10 Jahre

Nähere Informationen finden Sie auf www.fiberondecking.com.

Vor der Montage



WICHTIG: Befolgen Sie die örtlichen Bauordnungen. Durch sorgfältige Planung der Terrasse im Vorfeld erhalten Sie ein ansprechenderes abgeschlossenes Projekt. Bei Nichteinhaltung der Montageanleitung verfällt unter Umständen Ihr Garantieanspruch.



WICHTIG: Lesen Sie die Anleitungen sowohl für die Dielen- als auch die Geländersysteme, die im Projekt verwendet werden sollen. Durch sorgfältiges Lesen aller Anleitungen vor der Installation lassen sich Projekte kosteneffizienter durchführen. Nichtbeachten der Anleitungen führt unter Umständen zu einer schwierigeren Montage oder Garantieverfall.

BEVOR SIE DIESE MONTAGE BEGINNEN

AKKLIMATION UND AUFBEWAHRUNG

Vor Beginn der Montage sollte das Material auf einer planen Fläche gelagert und im Abstand von je 609,6 mm gestützt werden. Decken Sie das Material ab, falls die Originalverpackung entfernt wurde.

LUFTSTROM UND DRAINAGE

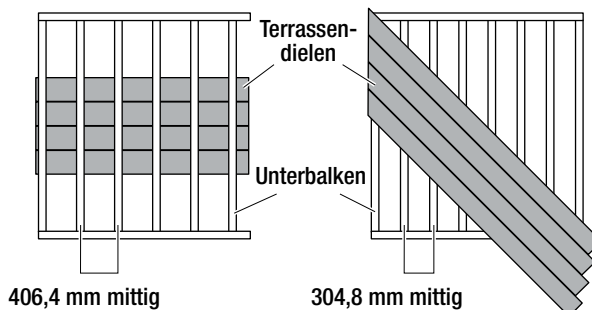
Achten Sie darauf, dass mindestens 50 % der Terrasse ausreichend und ungehindert von unten belüftet wird, um Querdurchlüftung sicherzustellen. Dies soll nicht nur für Trockenheit sorgen, sondern auch Hitzestau unter der Terrasse vermeiden. Der Abstand zwischen der Unterseite der Unterbalken und dem Boden muss mindestens 38,1 mm betragen. Wasser muss unter der Terrasse abfließen können. Verbessern Sie den Wasserabzug oder planieren Sie flachen Boden leicht abfallend, damit sich kein Wasser sammelt. Montieren Sie Terrassendielen nicht direkt auf einem vorhandenen oder festen Untergrund.

Unterbalkenmontage: Unterbalken müssen auf eine Mindesthöhe von 38,1 mm waagrecht, in Richtung des Wasserablaufs und direkt auf einem stabilen Unterbau montiert werden. Sorgen Sie für eine ausreichende Querdurchlüftung der Terrasse, indem Sie zwischen den Dielen einen seitlichen Abstand von 6,4 mm bis maximal 9,5 mm einhalten. Das Terrassendesign muss an den Balkenprofilenden mindestens 38,1 mm ungehinderten Luftzug unter der Terrasse für die effektive Querdurchlüftung und Drainage gewährleisten.

Die ordnungsgemäße Installation von Abdichtungssystemen unter Terrassen kann zusätzlichen Wohn- oder Stauraum bieten. Ungeeignete Installationen sind solche, die den Luftstrom einschränken und einen Hitze- und/oder Feuchtigkeitsstau zur Folge haben – mit unerwünschten Konsequenzen. Befolgen Sie alle bisherigen Ventilationsanforderungen.

BESTIMMUNG DER POSITION DER UNTERBALKEN

Die Position der Unterbalken ist für die Sicherheit der Terrasse wichtig und wirkt sich auf Aufbau, Kosten und Installationsfreundlichkeit des Geländersystems aus. Falls Geländer installiert werden sollen, bestimmen Sie die Position der Geländerpfosten vor dem Aufbau der Unterbalkenkonstruktion. Siehe Seite 11 für Informationen zur Planung der Pfostenpositionen für Geländermontagen. Unterbalken, die für die Konstruktion des Terrassenrahmens verwendet werden, sollten ein Mindestprofil von 50,8 x 203,2 mm oder größer aufweisen.



HINWEIS: Für Terrassen mit Unterbalken aus Metall werden spezielle Clips zur Oberflächenbefestigung benötigt. Verwenden Sie hier keine verdeckten Phantom-Clips. Sie benötigen ausschließlich Clips für Metall, die rechtwinklig montiert werden.

SCHWERE LASTEN

Wenn Sie schwere Lasten, wie beispielsweise einen Whirlpool, auf Ihrer Terrasse installieren möchten, ist es wichtig, auch die Anforderungen des Herstellers zu verstehen, da für vollständige Garantieabdeckung ggf. spezifische Anforderungen für Tragwerke und Unterkonstruktionen gelten.

UNTERBALKEN/TREPPENWANGEN-ABSTAND

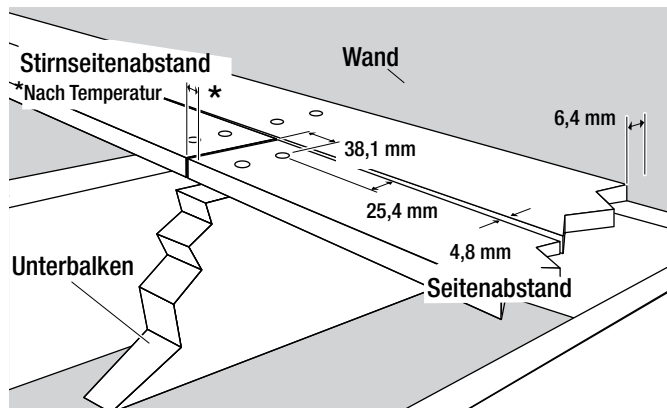
	Wohnbau			Gewerbebau		
	Rechtwinklig	Diagonal	Treppen	Rechtwinklig	Diagonal	Treppen
Horizon	406,4 mm	304,8 mm	228,6 mm	304,8 mm	203,2 mm	228,6 mm
Symmetry			203,2 mm			203,2 mm
Sanctuary			177,8 mm			177,8 mm
ArmorGuard						
Traditional						
Xtreme Advantage						

Vor der Montage (Fortsetzung)

HINWEISE AUF AUSDEHNUNG UND ABSTÄNDE

Alle Dielenmaterialien, ob Holz, Verbundwerkstoff oder Metall, unterliegen einem gewissen Grad an Längenausdehnung im Zuge von Wetterveränderungen und Jahreszeiten. Zur optimalen Abstandsbestimmung, setzen Sie die Dielen während der Lagerung und Montage, falls möglich, nicht direkter Sonneneinstrahlung aus. Um den Auswirkungen des Schwindens und Quellens entgegenzuwirken, verwenden Sie, wo möglich, kurze Dielen und Trenn-/Teilerdielen zwischen allen durchgehenden Dielenflächen.

Ausreichende Seitenabstände zwischen den Dielen von mindestens 4,8 mm erlauben eine angemessene Drainage und Belüftung; sie erleichtern gleichzeitig das Entfernen kleiner organischer Ablagerungen. Halten Sie einen Mindestabstand von 6,4 mm zwischen den Dielen und allen permanenten Aufbauten ein. Alle Abstandsanforderungen müssen eingehalten werden, damit die Fiberon-Garantie im vollen Umfang gültig ist.



HINWEIS: Achten Sie beim Arbeiten mit dunklen Farben ganz besonders auf temperaturabhängige Ausdehnung, da diese Dielen bei normalem Gebrauch stärkeren Temperaturschwankungen unterliegen. Zur Kontrolle der Stirnseitenabstände sollten dunklere Terrassendielen vor dem Zuschneiden und unmittelbaren Befestigen auf Umgebungstemperatur gehalten und vor direkter Sonneneinstrahlung geschützt werden. Um weniger sichtbare Spalten zu erhalten, verwenden Sie hellere Dielen als Grundfarbe für Ihre Terrasse und setzen Sie Designakzente mit dunkleren Dielen.

STIRNSEITENABSTÄNDE NACH MONTAGETEMPERATUR

	1 °C und darunter	2 °C - 20 °C	21 °C - 31 °C	32 °C - 42 °C	43 °C und darüber
Horizon	6,4 mm	4,8 mm	3,2 mm	1,6 mm	0,8 mm
Symmetry					
Sanctuary					
ArmorGuard					
Traditional					
Xtreme Advantage					

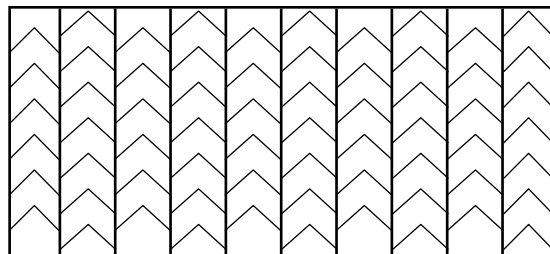


HINWEIS: Für Standorte mit extremen Temperaturschwankungen sind ggf. doppelte Unterbalken an Stoßfugen erforderlich. Des Weiteren sollten zwei zusätzliche Clips auf halber Länge des Dielenbretts eingeschraubt werden, um Materialverschiebungen während thermisch bedingtem Ausdehnen und Zusammenziehen zu minimieren.

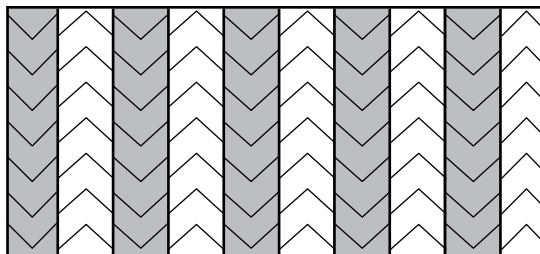
ERZEUGEN UNTERSCHIEDLICHER DESIGNS MIT TERRASSENDIELEN

Sie erhalten unterschiedliche Designs, indem Sie Dielen in gleicher oder alternierender Richtung verlegen. Mehrere unterschiedliche Holzmaserungsmuster sorgen für einen weniger gleichförmigen und realistischeren Naturholzeffekt. Die Holzmaserung wiederholt sich etwa alle 1117,6 mm entlang der Dielenlänge. Während der Planungsphase jedes Projekts sollten Sie die Terrassendielen vor der Installation so anordnen, dass Sie die gewünschten Muster- und Farbeffekte erhalten. Dies ist auch wichtig, wenn verschiedene Längen oder Materialpakete verwendet werden, da ggf. verschiedene Holzmaserungsmuster und Farbtöne kombiniert werden müssen, um die geplante Optik zu erreichen.

Ausrichtung der Holzmaserung während der Montage



Gleiche Richtung

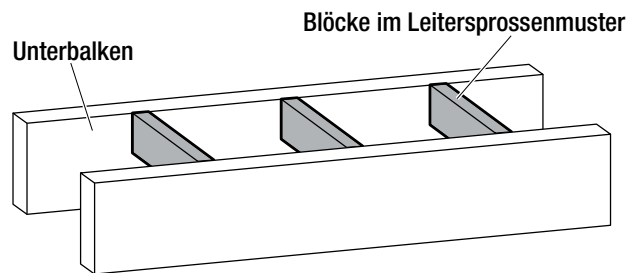


Alternierende Richtung

Vor der Montage (Fortsetzung)

BESONDERER HINWEIS ZU BLOCKDESIGNS

Denken Sie bei der Installation von Blöcken für kompliziertere Terrassenmuster daran, dass solide Blöcke (flach verlegte Blöcke) den Wasserfluss behindern und mit der Zeit zur Ablagerung organischen Materials führen, welches die Reinigung erschwert und zu Materialschäden führen kann. Wenn Blöcke erforderlich sind, sollten sie im Leitersprossenmuster installiert werden, um das beste Ergebnis zu erzielen.



ERFORDERLICHE WERKZEUGE



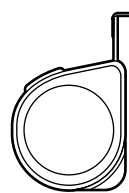
Bohrmaschine



3,2-mm-Versenbohrer



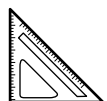
Schutzbrille



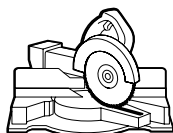
Maßband



Torpedo-Wasserwaage



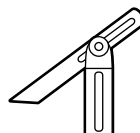
Anschlagwinkel



Gehrungssäge



Bleistift



Verstellbarer Winkelmesser



Wasserwaage mit 122 mm Mindestlänge

Oberflächenbefestigung und Blendeninstallation

BEFESTIGUNGSANFORDERUNGEN

Alle Arten von Fiberon-Terrassendielen sind für Oberflächenbefestigung geeignet. Verwenden Sie nur auf WPC-Terrassendielen ausgelegte Schrauben. Anker-, Ringschaft- und Schraubschafnägel mit ausreichender Länge haben ausgezeichnete Halteeigenschaften und erzielen gute Ergebnisse, doch Schrauben bieten überlegene Halteleistung. Vermeiden Sie glatte, verzinkte Terrassenschrauben. Verwenden Sie keine traditionellen Trompetenkopfschrauben. Beste Ergebnisse erzielen Sie mit Edelstahl-WPC-Terrassenschrauben, farblich abgestimmten Edelstahl-Terrassenschrauben oder dem verdeckten Cortex®-Befestigungssystem. Diese Schrauben sind speziell für die Verwendung mit WPC-Terrassendielen entwickelt und verhindern Splitterbildung um den Schraubenkopf, was zu einem optisch ansprechenderen Ergebnis führt.

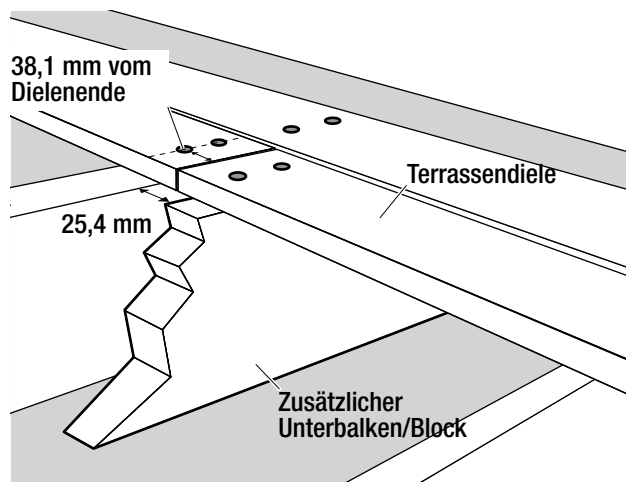
FÜR BESTE ERGEBNISSE

Schraubenköpfe müssen plan mit der Dielenoberfläche abschließen oder für die farblich abgestimmten Cortex-Stopfen versenkt werden.

Vorbohren wird für alle Befestigungen mit Terrassenschrauben empfohlen und ist für die Verschraubung am Kopfende von Dielen in kalten Klimabedingungen unabdinglich, um sofortigem oder späterem Splintern der Endstücke vorzubeugen. Durch Vorbohren aller Löcher erhalten Sie ein besser aussehendes fertiges Projekt.

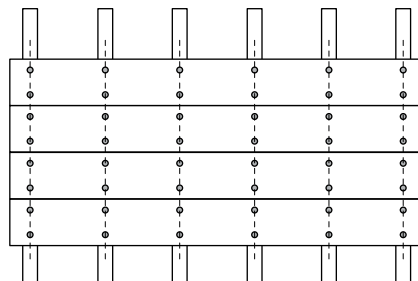
Seien Sie vorsichtig und vermeiden Sie zu festes Anziehen der Schrauben, da dies Risse an den Dielenenden verursacht und mit der Zeit auch zum Splintern im Bereich anderer Schrauben führen kann.

Verwenden Sie von oben befestigte Terrassenschrauben nur in einem Mindestabstand von 38,1 mm vom Kopfende oder von 25,4 mm zu den Seiten der Diele.



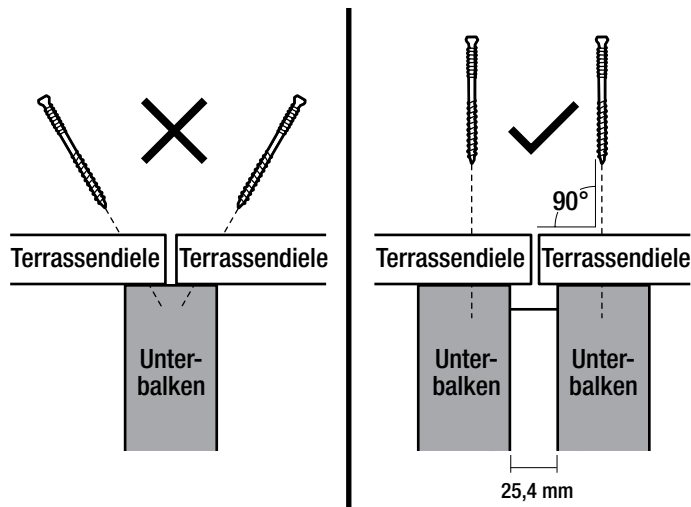
Oberflächenbefestigung und Blendeninstallation (Fortsetzung)

Gerade Reihen von Terrassenschrauben sehen sauberer aus und sind weniger auffällig als ungerade Reihen. Weiße Kreide, gerade Dielen und Richtschnüre können als Hilfslinien für gerade Reihen verwendet werden.



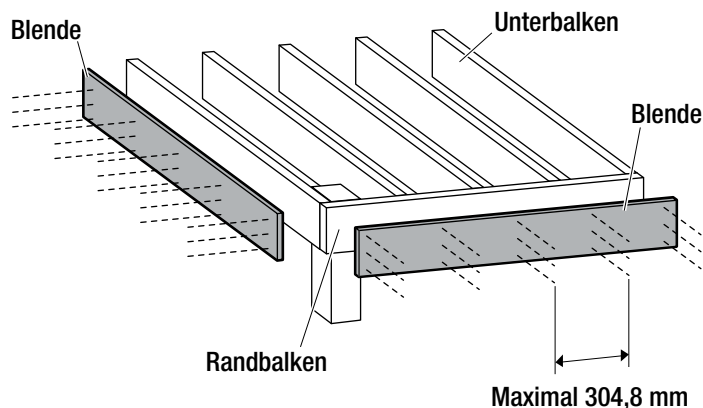
MONTAGE VON TERRASSENSCHRAUBEN

Drehen Sie Terrassenschrauben stets rechtwinklig zur Terrassenoberfläche mit jeweils zwei Schrauben an jedem Unterbalken ein. Bohren Sie Schrauben nicht schräg in den Unterbalken. Fügen Sie stattdessen Blöcke ein oder verdoppeln Sie den Unterbalken, um die senkrechte Befestigung von Terrassenschrauben an Dielenenden zu ermöglichen.



MONTAGE VON BLENDEN

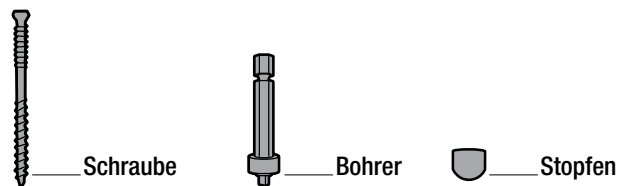
Blenden dienen als nicht tragende Abdeckungen für Randbalken, Setzstufen und Längsbalken. Für die Montage von Blenden schrauben Sie diese in Abständen von maximal 304,8 mm mit jeweils drei Schrauben entlang der Blendenbreite fest. Befestigen Sie bei Setzstufen Schrauben in Abständen von maximal 304,8 mm mit jeweils zwei Schrauben pro Intervall. Ziehen Sie die Schrauben nicht zu fest an, da dies zu Verziehen und Rissbildung führen kann. Montieren Sie Blenden bei Temperaturen über 10 °C mit 3,2 mm Abstand zwischen den Kanten und Stirnseiten. Halten Sie bei Temperaturen unter 10 °C einen Abstand von 4,8 mm zwischen allen Kanten und Stirnseiten ein. Der Abstand zwischen Kanten sollte immer 4,8 mm betragen, sofern nicht anders angegeben.



Verdeckte Oberflächenbefestigung

BEFESTIGUNGSANFORDERUNGEN

Das Fiberon Cortex®-System für verdeckte Oberflächenbefestigung ist die schnellste und einfachste Art, die Köpfe von Terrassenschrauben auf Treppen oder Randdielen zu verbergen. Es ist auch die ideale Befestigung beim Austausch von Terrassendielen. Cortex-Stopfen sind in einer Reihe von Farben passend zu Fiberon-Terrassendielen erhältlich (nicht verfügbar für ArmorGuard, Sanctuary, Xtreme Advantage, Traditional oder Blenden bzw. Setzstufen).



VERWENDUNG VON SCHRAUBEN UND STOPFEN ANDERER MARKEN ALS CORTEX



WICHTIG: Für eine vollständige schriftliche Garantie, zusätzliche Informationen oder technische Unterstützung besuchen Sie bitte fiberondecking.com.

Das verdeckte Fiberon Cortex-Oberflächenbefestigungssystem ist für traditionelle erhöhte Terrassenoberflächen entwickelt. Die folgenden Anwendungen benötigen andere Befestigungsmethoden oder weitergehende Anleitungen und führen zum Verfall der Garantie auf Cortex-Schrauben:

- Unterkonstruktionen: Rahmen liegt direkt auf dem Untergrund oder der Dachfläche auf
- Auf massiven Holzoberflächen
- Stege oder Terrassen mit Rahmenelementen, die in ständigem Kontakt mit Wasser sind
- Eingeschränkter Belüftungsraum, d. h. weniger als 38,1 mm freier Abstand auf zwei Seiten der Terrasse
- „Abrisse“, bei denen alte Rahmen als Trägerstruktur für die neue Terrasse dienen
- Terrassenmaterialien mit einer anderen Standardstärke als 25,4 mm mit einem unten flachen Profil

MONTAGE

1 Vorbohren von Schraubenlöchern



HINWEIS: Vorbohren ist an den Dielenenden erforderlich und wenn die Umgebungstemperatur unter 4 °C liegt.

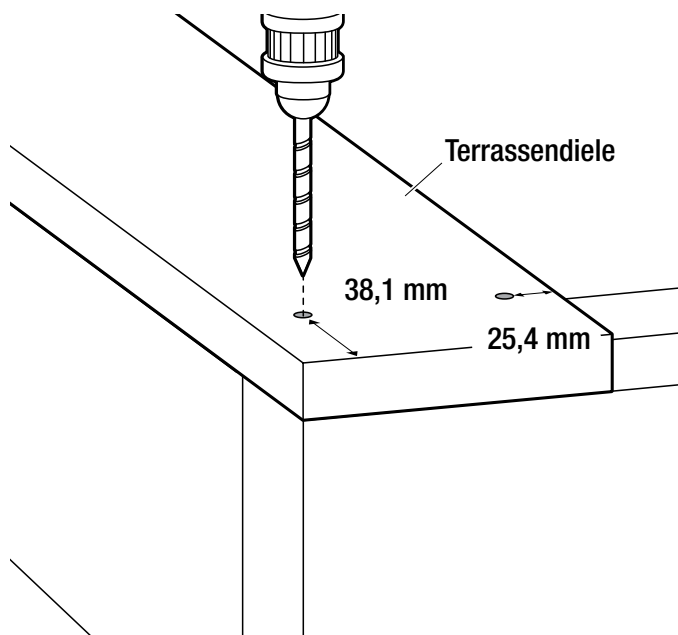


HINWEIS: An Stirnseitenfugen werden doppelte Unterbalken benötigt.

Fixieren Sie alle Schraubenlöcher mindestens 38,1 mm von den Dielenenden und 25,4 mm von den Dielseiten entfernt. Um Rissbildung am Schraubloch zu vermeiden, bohren Sie alle Löcher mit einem 3,2-mm- oder 4,0-mm-Bohrer senkrecht zur Terrassenoberfläche vor, um das entsprechende Pilotloch zu erhalten, und entfernen Sie das überschüssige Material.



HINWEIS: Für optimale Ergebnisse einen Netz- oder Akkuschauber mit hohem Drehmoment und mindestens 18 Volt und 12,7-mm-Bohrfutter verwenden. Stellen Sie die Drehzahl nicht höher als 1800 U/Min ein. Stellen Sie die Drehmomenteinstellung gegebenenfalls auf unbegrenzt. Ein Schlagschauber kann ebenfalls verwendet werden.



Verdeckte Oberflächenbefestigung (Fortsetzung)

2 Montage der Terrassenschrauben

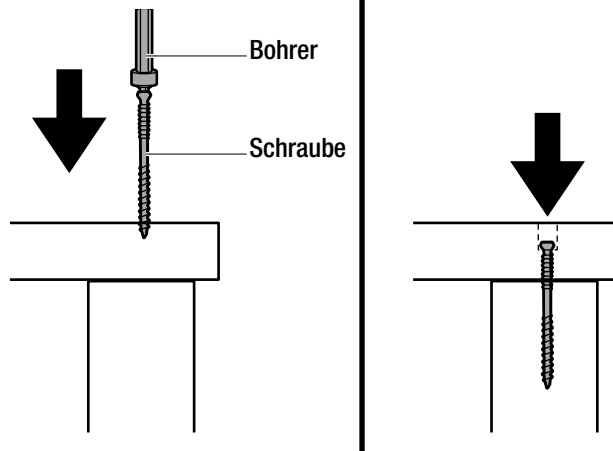
Verwenden Sie das Cortex-Setzwerkzeug (Bit), um den Clip bzw. die Terrassenschraube senkrecht zur Oberfläche auf die vorgegebene Tiefe unterhalb der Dielenoberfläche einzubohren. Installieren Sie jeweils zwei Terrassenschrauben an allen Unterbalken und/oder Treppenwangen. Zu festes Anziehen führt zum Splintern im Bereich der Schraube.



HINWEIS: Tauschen Sie abgenutzte Bits regelmäßig (mindestens alle 125 Schrauben) gegen einen neuen Bit aus.



HINWEIS: Falls die Schraube beim Einbohren beschädigt wird, ziehen Sie die Schraube nicht weiter an. Befolgen Sie die Anleitungen zum Entfernen beschädigter Cortex-Stopfen oder -Schrauben im entsprechenden Abschnitt dieses Handbuchs.

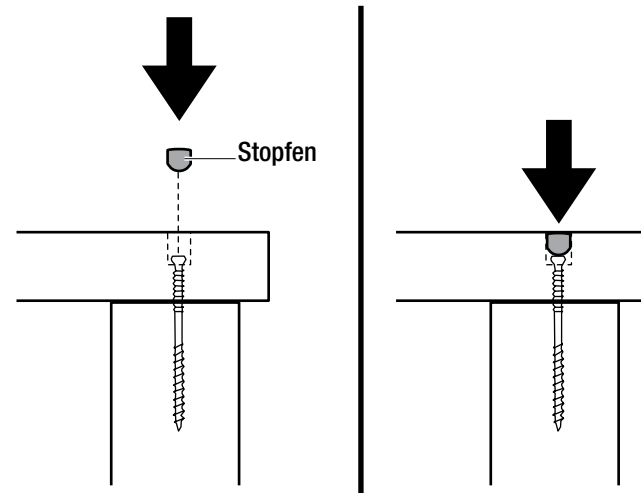


3 Einsetzen der Cortex-Stopfen

Stellen Sie sicher, dass das Pilotloch frei von Schmutz und Feuchtigkeit ist. Setzen Sie den Cortex-Stopfen in das Pilotloch und klopfen Sie ihn vorsichtig mit einem glatten Hammerkopf ein, bis der Stopfen plan mit der Terrassenoberfläche ist.



HINWEIS: Jede Schachtel mit Cortex-Terrassenschrauben enthält einen zusätzlichen Stopfen. Es wird empfohlen, diese Stopfen aufzubewahren für den Fall, dass Dielen in der Zukunft entfernt und ersetzt werden müssen, da die Stopfen beim Entfernen zerstört werden und nicht separat erhältlich sind.



Entfernen beschädigter Cortex-Stopfen oder -Schrauben

Kleben Sie die zu entfernenden Schrauben oder Stopfen ab, um Schäden an der Terrassenoberfläche zu vermeiden. Entfernen Sie jeglichen entstandenen Schmutz sofort nach der Arbeit.

Bereits eingesetzte Stopfen können entfernt werden, indem Sie eine Senkkopfschraube (3,8 mm oder kleiner) in die Mitte des Stopfens einklopfen, bis sie den darunterliegenden Schraubenkopf erreicht. Entfernen Sie den Stopfen. Verwenden Sie einen standardmäßigen PH1-Schraubendrehereinsatz (nicht das Cortex-Setzwerkzeug) und stecken Sie ihn möglichst tief in den Schraubenschlitz ein, bevor Sie ihn zurückdrehen. Drehen Sie die Schraube bei niedriger Drehzahl aus der Terrassendiele heraus. Das Entfernen der Schraube mit einer Schlagbohrmaschine erzielt das beste Ergebnis.

Ragt der Kopf einer beschädigten Schraube über die Terrassenoberfläche hinaus, entfernen Sie den Bit aus Ihrer Bohrmaschine und öffnen Sie das Bohrfutter weit genug, um den Schraubenkopf zwischen die Wangen zu klemmen. Ziehen Sie das Bohrfutter um die Schraube fest und stellen Sie die Bohrmaschine auf Linkslauf. Drehen Sie die Schraube langsam bei niedriger Drehzahl aus der Terrassendiele heraus.

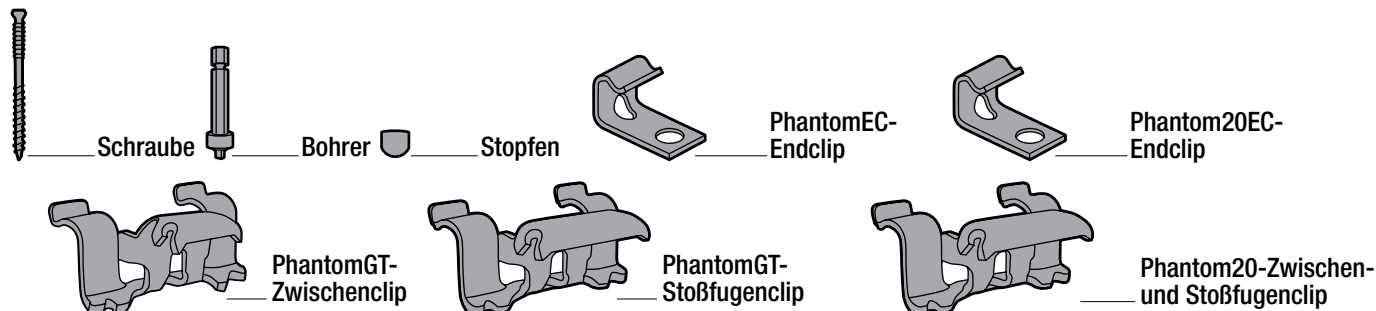
Hinweis: Falls Sie lieber Schraubzwingen verwenden, greifen Sie die Schraube am Kopf, aber achten Sie darauf, die Terrassenoberfläche vor Werkzeugkratzern zu schützen, indem Sie genügend Abstand zwischen Terrasse und Werkzeug halten.

Falls der Kopf der beschädigten Schraube unterhalb oder plan mit der Terrassenoberfläche liegt, dann verwenden Sie diese Optionen in angegebener Reihenfolge: (1) einen Schlagschrauber mit einem standardmäßigen SQ1-Vierkantantrieb. Stellen Sie die Bohrmaschine auf Linkslauf, halten Sie dabei das Gewicht direkt über der Bohrmaschine und drehen Sie die Schraube langsam heraus; (2) Verwenden Sie einen SQ2-Vierkant-Bit und treiben Sie den Bit mit einigen kräftigen Hammerschlägen in den Schraubenkopf. Schieben Sie den Bohrer mithilfe eines Aufsatzes oder einer bereits eingebauten Verlängerung auf den SQ2-Bit. Drehen Sie dann die Schraube bei niedriger Drehzahl langsam rückwärts aus.

Verdeckte Befestigung – Genutete Kanten

BEFESTIGUNGSANFORDERUNGEN

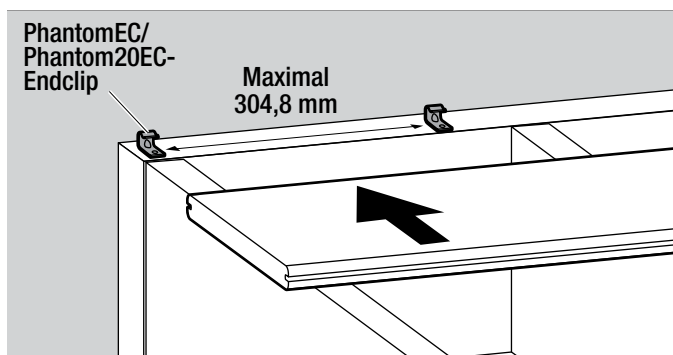
Um das Auftreten von Spalten an Stirnseitenfugen zu reduzieren und die Bewegung der Diele auf den Unterbalken zu minimieren, empfehlen wir die Verwendung zweier Cortex-Schrauben in jeder Diele – mittig in dem Unterbalken, der sich am nächsten zur halben Dielenlänge befindet. Dies hilft sicherzustellen, dass die Terrassendiele am Platz bleibt, wenn sie sich durch Temperaturschwankungen ausdehnt und zusammenzieht, und korrekte Abstände beizubehalten.



MONTAGE

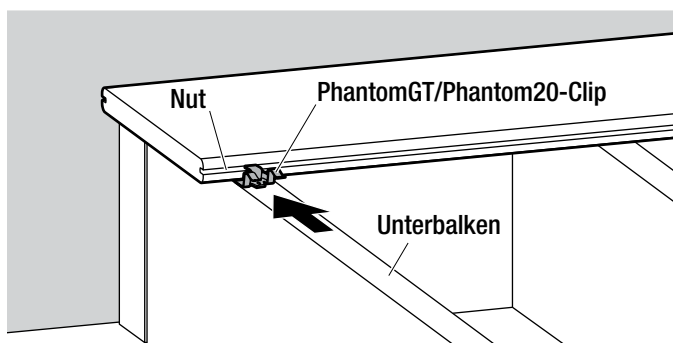
1 Randdielen und Endclips installieren

- Sichern Sie Fiberon PhantomEC-Endclips (24 mm) oder Phantom 20EC-Endclips (20 mm) mindestens 6,4 mm von der Wand entfernt mit jeweils einer einzelnen Schraube im Unterbalken.
- Setzen Sie Clips in einem Höchstabstand von 304,8 mm.
- Schieben Sie die Terrassendiele in den Endclip. Es kann helfen, die Diele leicht zu neigen, um sie vollständig in die Clips einzuführen.
- Stellen Sie sicher, dass die Diele vollständig in die Clips eingepasst ist.



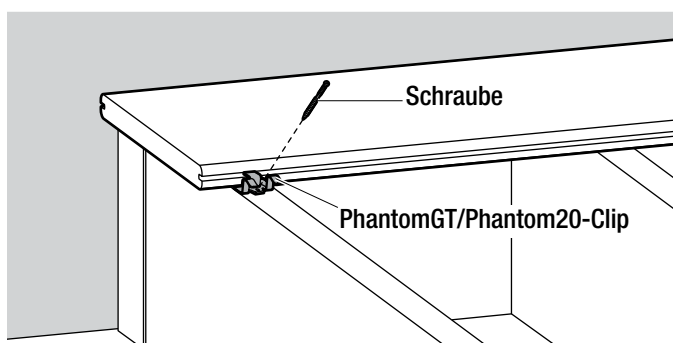
2 Vorbereitung der Dielen mit genutetem Profil

- Setzen Sie einen Clip des Typs Fiberon PhantomGT (24 mm) oder Phantom20 (20 mm) in die Dielennut ein und zentrieren Sie ihn auf dem jeweiligen Unterbalken.



3 Sicherung der Clips/ Terrassenschrauben

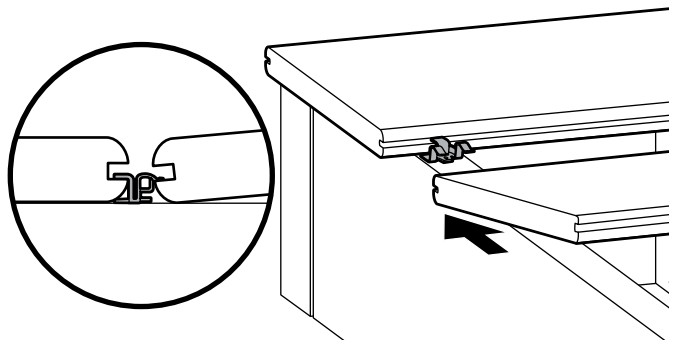
- Sichern Sie die Clips/Terrassenschrauben, indem Sie die Schraube vollständig in den Unterbalken einschrauben. Installieren und befestigen Sie die Clips entlang der restlichen Dielen mittig auf jedem Unterbalken.



Verdeckte Befestigung – Genutete Kanten (Fortsetzung)

4 Die restlichen Dielen/Reihen installieren

- Positionieren Sie die nächste Terrassendiele in den Clips. Es kann helfen, die Diele leicht zu neigen, um sie vollständig in die Clips einzuführen.
- Wiederholen Sie die Schritte zum Installieren der Clips und Einschoben der Dielen, bis die Terrasse vollständig verlegt ist. Verwenden Sie verdeckte Stoßfugenclips vom Typ PhantomGT (24 mm) oder Phantom20 (20 mm) dort, wo zwei Dielen aneinanderstoßen, um angemessene Fugenabstände zu ermöglichen.



5 Randdielen und Endclips installieren



HINWEIS: Bevor Sie die letzte Terrassendiele verlegen, positionieren Sie die Endclips an der Innenseite des Randbalkens und sichern Sie sie mit einer Schraube, die senkrecht durch den Clip in den Unterbalken eingedreht wird.

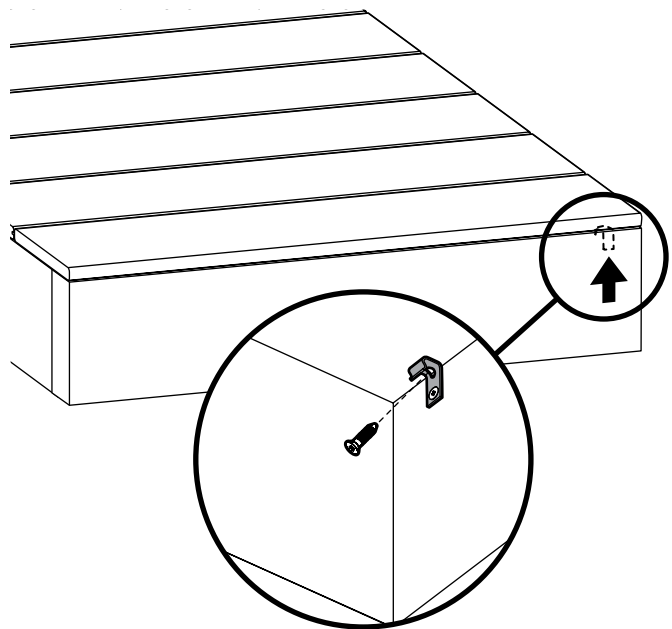


HINWEIS: Verwenden Sie eine glattkantige Diele für glatte Abschlusskanten entlang des Terrassenrandes.

- Nachdem Sie die letzte Terrassendiele positioniert haben, sichern Sie die Diele, indem Sie eine Schraube in einem Winkel von 30°-45° durch den Clip führen und festschrauben. Stellen Sie sicher, dass die Schraube komplett eingedreht ist und die Diele nach unten zieht. Mit einem Höchstabstand von 304,8 mm installieren. Die letzte Terrassendiele kann auch mit WPC-Terrassenschrauben plan mit der Terrassenoberfläche oder mit verdeckten Cortex-Clips befestigt werden.



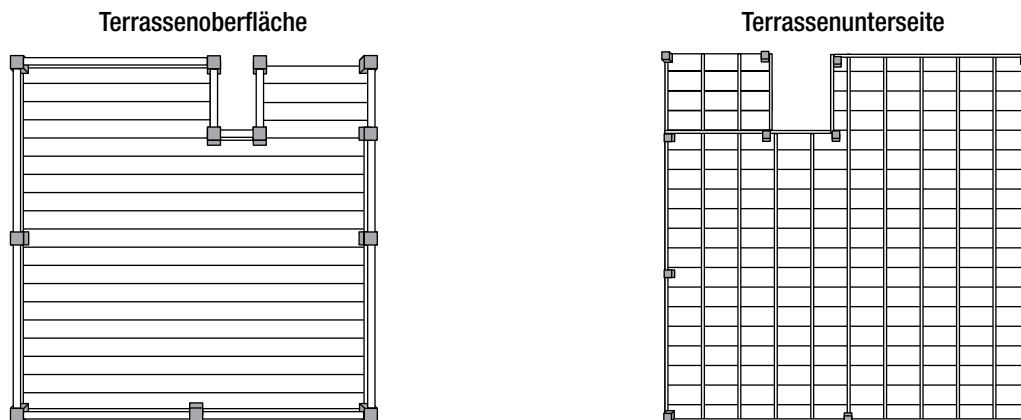
HINWEIS: Wenn die Stärke des Randbalkens 38,1 mm übersteigt, sollten die Endclips an der Außenseite des Unterbalkens befestigt werden.



Montage von Pfostenmänteln

BEVOR SIE PFOSTENMÄNTEL MONTIEREN

Geländerpfosten können unter Verwendung senkrechter tragender Pfosten der Unterbalkenkonstruktion oder mittels einer Bodenankerplatte montiert werden. Für die Fiberon-Bodenankerplatte müssen die Terrassendielen und die darunterliegenden Verstärkungsbalken eine Stärke von mindestens 127,0 mm haben (zwei druckimprägnierte und strukturstabile Bauhölzer, jeweils 50,8 mm x 203,2 mm, und eines mit 25,4 mm x 203,2 mm, unter dem 25,4-mm-Dielenbrett), sofern nicht anders in der örtlichen Bauordnung vorgeschrieben. Um die Positionen der Pfosten zu optimieren, sind eventuell zusätzliche Unterbalken, Blöcke oder alternative Platzierungen nötig. Bestimmen Sie die Positionen der Pfosten und montieren Sie Verstärkungsbretter, bevor Sie die Terrassenoberfläche montieren. Verwenden Sie eine maßstabgetreue Zeichnung Ihres Projekts oder das Terrassen-Designtool von Fiberon, um festzulegen, wo Pfosten montiert werden. Um ein ansprechend ästhetisches Erscheinungsbild zu erhalten, teilen Sie die Länge der Terrassenumrandung gleichmäßig ein, damit die Pfosten in gleichmäßigen Abständen zueinander stehen. WPC-Geländersysteme sollten ausschließlich an normkonformen Pfosten befestigt werden.



MONTAGE VON PFOSTENMÄNTELN AUF TRAGENDEN PFOSTEN

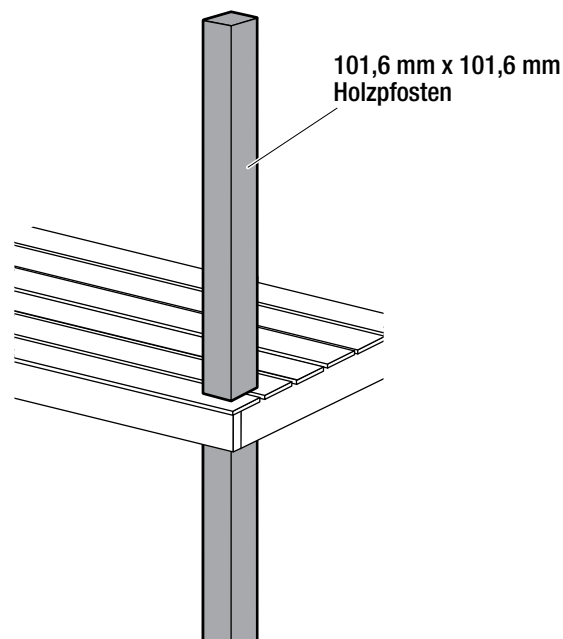
Geländer können an tragenden Pfosten (101,6 mm x 101,6 mm) oder an Pfosten (101,6 mm x 101,6 mm), die unter Einhaltung der Bauordnung an der tragenden Unterkonstruktion befestigt sind, angebracht werden. Stellen Sie sicher, dass die Pfosten immer lotrecht und planeben ausgerichtet sind. Überprüfen Sie die erforderlichen Höchst- und Mindestabstände für das zu montierende Geländer, um einen festen Sitz und passende Balustradenabstände zu gewährleisten.

1 Vorbereitung der Montage

- Stellen Sie sicher, dass die Holzpfosten (101,6 mm x 101,6 mm) den Bauvorschriften entsprechend befestigt und wo möglich für die optimale Optik im gleichen Abstand aufgestellt sind.



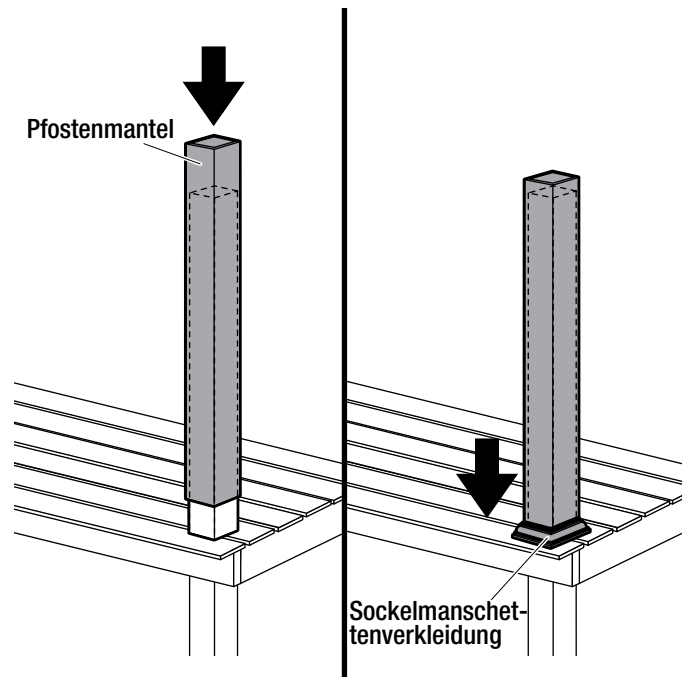
HINWEIS: Holzpfosten (101,6 mm x 101,6 mm) variieren. Es müssen eventuell Ausgleichsscheiben zwischen dem Pfosten (101,6 mm x 101,6 mm) und dem Pfostenmantel unterlegt werden, um das Splintern des Pfostenmantels während der Geländermontage zu vermeiden.



Montage von Pfostenmänteln (Fortsetzung)

2 Montage der Pfostenmäntel

- Schieben Sie nach der Montage der Terrassendielen den Pfostenmantel und die Manschette über den Holzpfosten.





+1-800-573-8841

FIBRONDECKING.COM

Bewahren Sie dieses Handbuch zum späteren Nachlesen auf.