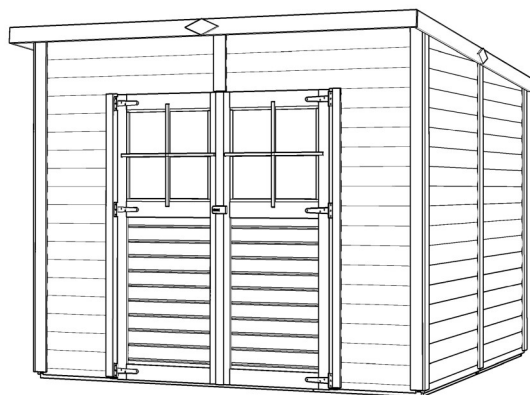


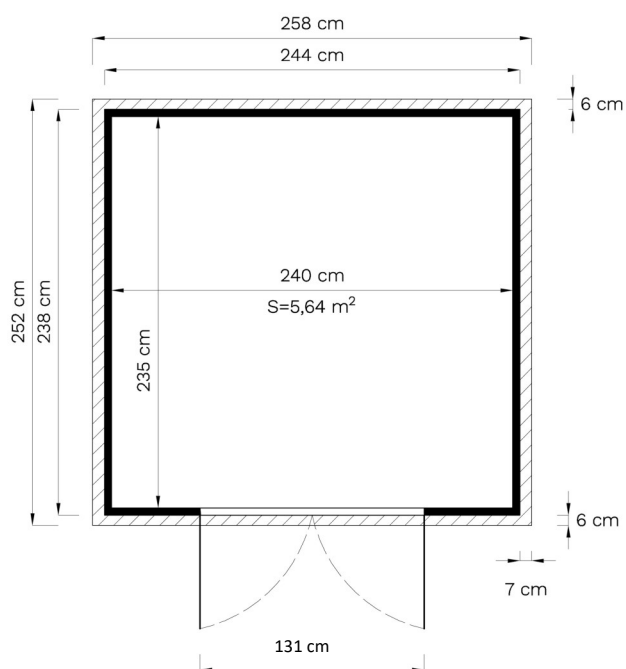
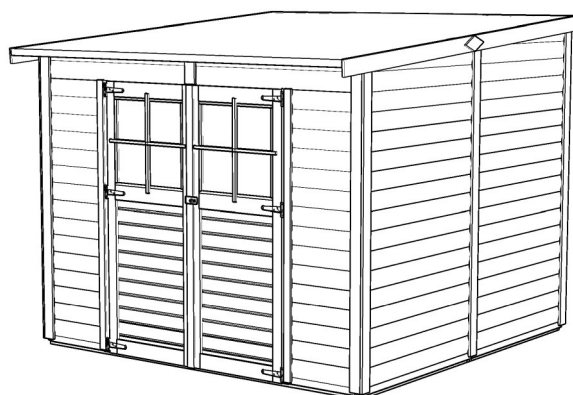
# OTALS8X8

V.7

1.



2.



DE - Technische Änderungen vorbehalten.  
Alle Maße sind ca. Maße.  
EN - Technical modifications reserved.  
All dimensions are approximate dimensions.



# OTALS8X8

## DE **Bevor Sie beginnen**

• Es ist empfehlenswert sich etwas Zeit zu nehmen, um die Aufbauanleitung anzusehen, bevor mit dem Aufbau begonnen wird. • Alle Schritte für den Aufbau werden – auch in Detailbildern – dargestellt. • Die vorgegebene Reihenfolge ist zu beachten. • Bitte prüfen Sie vor dem Aufbau anhand der Teileliste die Vollständigkeit und den Zustand der Lieferung. • Besonders wichtig ist der Holzschutz! Die Boden-elemente sind vor dem Aufbau von unten mit einem geeigneten Holzschutz zu behandeln! • Das für die meisten Produkte online verfügbare Datenblatt bietet weitere wichtige Hinweise für den Aufbau. • Beigefügt sind auch die Garantiebedingungen.

## FR **Avant de commencer**

• il est recommandé de prendre le temps de lire les instructions de montage avant de commencer. • Toutes les étapes du montage sont présentées, y compris sur des illustrations détaillées. • L'ordre prescrit doit être respecté. • Avant le montage, vérifiez l'exhaustivité et l'état de la livraison à l'aide de la liste des pièces. • La protection du bois est particulièrement importante! Avant le montage, les éléments de plancher doivent être traités par le bas avec un produit de protection du bois approprié! • La fiche technique disponible en ligne pour la plupart des produits fournit d'autres informations importantes pour le montage. • Les conditions de garantie y sont également jointes.

## CZ **Než začnete**

• Doporučujeme, abyste si vzali trochu času k prohlédnutí montážního návodu, než s montáží začnete. • Všechny montážní kroky jsou zobrazeny - také na podrobných obrázcích. • Je nutné dodržovat uvedený postup. • Před montáží zkontrolujte podle seznamu dílů, zda jste obdrželi všechny díly a zda je dodávka v dobrém stavu. • Obzvláště důležitá je dřevěná botka! Podlahové prvky musí být před montáží zespoda ošetřeny vhodným ochranným přípravkem na dřevo! • Datový list, který je k dispozici online pro většinu produktů, poskytuje další důležité pokyny k montáži. • V příloze naleznete také záruční podmínky.

## DK **Før du starter**

• Det kan anbefales at tage sig tid til at kigge på samlevejledningen, før du starter samlingen. • Alle trin i samlingen bliver vist – også i detaljerede billeder. • Overhold den angivne rækkefølge. • Kontrollér, at leveringen er fuldstændig og i den rette tilstand ved hjælp af delelisten, før du starter samlingen. • Særligt vigtig er træbeskyttelsen! Gulvelementerne skal behandles med egnede træbeskyttelse nedefra, før du starter samlingen! • Til de fleste produkter kan du finde datablade online, der indeholder yderligere vigtige informationer til samlingen. • Garantibetingelserne er også vedlagt.

## NL **Voordat u begint**

• Het is aan te bevelen om de tijd te nemen om de opbouwhandleiding door te nemen voordat er met het opbouwen wordt begonnen. • Alle stappen voor het opbouwen worden - ook met gedetailleerde afbeeldingen - weergegeven. • Neem de aangegeven volgorde in acht. • Controleer voor het opbouwen aan de hand van de onderdelenlijst de volledigheid en de hoedanigheid van de levering. • Bijzonder belangrijk is de bescherming van het hout! De vloerelementen moeten voor het opbouwen van onderen met een geschikt houtbeschermingsmiddel worden behandeld! • Het voor de meeste producten online beschikbare gegevensblad bevat verdere belangrijke aanwijzingen voor de opbouw. • Bijgevoegd zijn ook de

## PL **Przed rozpoczęciem**

• Wskazane jest, aby przed przystąpieniem do montażu zapoznać się z instrukcją montażu. • Pokazane są wszystkie etapy montażu – również na szczegółowych zdjęciach. • Należy przestrzegać podanej kolejności. • Przed montażem należy skorzystać z listy części, aby sprawdzić, czy dostawa jest kompletna i w dobrym stanie. • Ochrona drewna jest szczególnie ważna! Przed montażem elementy podłogowe należy zabezpieczyć od dołu odpowiednim środkiem do konserwacji drewna! • Arkusz danych, który jest dostępny online dla większości produktów, zawiera dalsze ważne informacje dotyczące montażu. • Załączone są również warunki gwarancji.

## SV **Innan du börjar**

• Vi rekommenderar att du åsidosätter lite tid för att titta igenom monteringsanvisningen innan du påbörjar monteringen. • Alla monteringsstegen visas – även med detaljerade bilder. • Den angivna ordningen måste följas. • Kontrollera att leveransen är komplett och i gott skick innan monteringen påbörjas med hjälp av listan över delar. • Träskyddet är av yttersta vikt! Golvelementen ska behandlas underifrån med lämpligt träskyddsmedel före monteringen! • Annan viktig information före montering finns i databladet (tillgängligt online för de flesta produkter). • Garantivillkoren bifogas också.

## RO **Înainte să începeți**

• Vă recomandăm să dedicați puțin timp pentru a consulta Instrucțiunile de asamblare înainte de a începe asamblarea. • Toate etapele de asamblare sunt prezentate amănunțit - și în forma unor figuri detaliate. • Respectați ordinea specificată. • Înainte de asamblare, vă rugăm să verificați lista de componente pentru a vă asigura că furnitura este completă și în stare bună. • Acordați o deosebită atenție protecției lemnului! Elementele de podea trebuie tratate de dedesubt cu o substanță conservantă adecvată pentru protecția lemnului înainte de asamblare! • Fișa de date, care este disponibilă și online pentru majoritatea produselor, oferă informații suplimentare importante cu privire la asamblare. • Atașat veți găsi și condițiile de garanție.

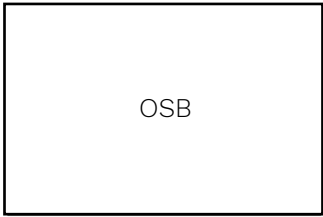
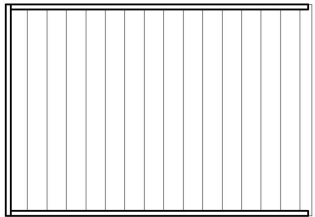





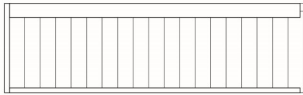
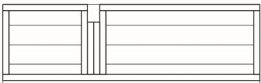
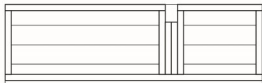


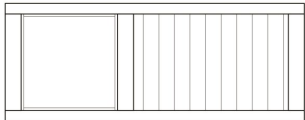

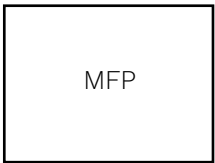











## EE **Soovitused enne paigalduse alustamist**

• Soovitame enne paigalduse alustamist võtta aega ja tutvuda paigaldusjuhendiga. • Kõik kokkupaneku etapid on näidatud ka üksikasjalikel piltidel. • Paigaldustööd tuleks teha etteantud järjekorras. • Enne paigalduse alustamist kontrollige detailide nimekirja alusel, kas kõik elemendid on olemas ja ega need pole kahjustada saanud. • Puidukaitse on eriti oluline! Põrandaelemente tuleb enne kokkupanekut töödelda altpoolt sobiva puidukaitsevahendiga! • Andmeleht, mis on enamiku toodete kohta internetis saadaval, pakub kokkupanekuks täiendavat olulist teavet. • Lisatud on ka garantiitingimused.









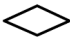








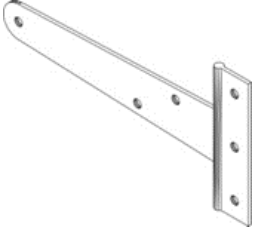
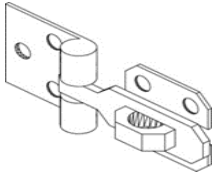
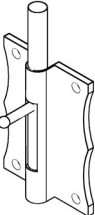
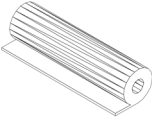
## EN **Before assembly**

• We recommend that time is taken to read the assembly instructions prior to assembly. • All assembly steps are shown – also in detailed images. • The step-by-step instructions must be followed. • Before assembly, please use the parts list to check that all components are accounted for and in good condition. • Wood protection is particularly important! The floor elements must be treated from below with a suitable wood preservative before assembly! • The data sheet, which is available online for most products, offers further important information for assembly. • The guarantee conditions are also attached.

# OTALS8X8

ID	Details in mm (Tolerance/Toleranz ...+ 2mm)	Pcs.	ID	Details in mm (Tolerance/Toleranz ...+ 2mm)	Pcs.
<b>1107</b>	15 x 1174 x 1770 	x 2	<b>283</b>	47 x 1174 x 1703 	x 6
<b>310</b>	47 x 365 x 1174 	x 1	<b>311</b>	15 x 365 x 1174 	x 1
<b>312</b>	47 x 276 x 1174 	x 1	<b>313</b>	47 x 276 x 1174 	x 1
<b>291</b>	47 x 518 x 1703 	x 1	<b>292</b>	47 x 518 x 1703 	x 1
<b>304</b>	47 x 361 x 1174 	x 1	<b>305</b>	47 x 361 x 1174 	x 1
<b>306</b>	47 x 185 x 1174 	x 1	<b>307</b>	47 x 185 x 1174 	x 1
<b>259</b>	29 x 665 x 1690 	x 2	<b>1106</b>	15 x 634 x 1174 	x 2
<b>516</b>	12 x 830 x 1150 	x 6	<b>691</b>	12 x 230 x 830 	x 3
<b>932</b>	28 x 80 x 1650 	x 5	<b>1108</b>	28 x 80 x 698 	x 4
<b>816</b>	28 x 28 x 1237 	x 8	<b>822</b>	28 x 28 x 1312 	x 1
<b>920</b>	28 x 28 x 1174 	x 17	<b>1105</b>	28 x 28 x 578 	x 2
<b>645</b>	12 x 90 x 1267 	x 6	<b>623</b>	12 x 70 x 1680 	x 11
<b>603</b>	12 x 70 x 360 	x 7	<b>601</b>	12 x 70 x 180 	x 5

# OTALS8X8

ID	Details in mm (Tolerance/Toleranz ...+ 2mm)	Pcs.	ID	Details in mm (Tolerance/Toleranz ...+ 2mm)	Pcs.
<b>738</b>	17,5 x 45 x 1680 	x 4	<b>731</b>	17,5 x 45 x 774 	x 2
<b>727</b>	17,5 x 45 x 731 	x 4	<b>717</b>	17,5 x 45 x 360 	x 2
<b>715</b>	17,5 x 45 x 180 	x 2	<b>1102</b>	12 x 45 x 825 	x 2
<b>703</b>	15 x 15 x 529 	x 8	<b>704</b>	15 x 15 x 600 	x 4
<b>628</b>	12 x 90 x 201 	x 3	<b>558</b>	3 x 540 x 540 	x 2
<b>1505</b>	Ø4,5 x 50 	x150	<b>1506</b>	Ø3,5 x 35 	x240
<b>1507</b>	Ø3,5 x 30 	x 44	<b>1508</b>	Ø4 x 25 	x 36
<b>1509</b>	Ø3 x 20 	x 7	<b>1512</b>	Ø1,4 x 25 	x 36
<b>1513</b>	Ø3 x 10 	x164			
<b>1516</b>		x 6	<b>1518</b>		x 1
<b>1517</b>		x 2	<b>540</b>	3 x 1000 x 2600 	x 3



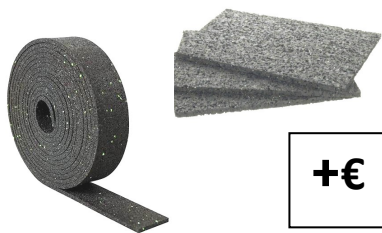
# OTALS8X8

**NB!** Empfohlen bei Aufbau auf besonders feuchtem Untergrund. (**Nicht im Lieferumfang enthalten!**)

Recommended for assembly on moist ground. (**Not included!**)

\* Unterlegpads /  
\* Patio Pads

Min. 16,9 lfm/rm



+€

\* Imprägniert Kantholz /  
\* Impregnated beam

40\*60\*2404 mm

7 St./Pcs



+€

\* Schraube /  
\* Screw

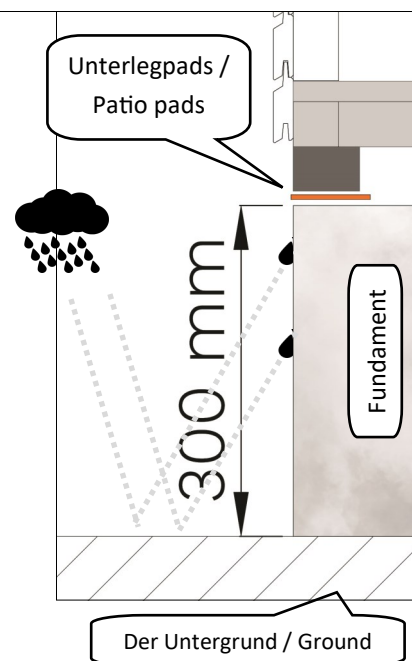
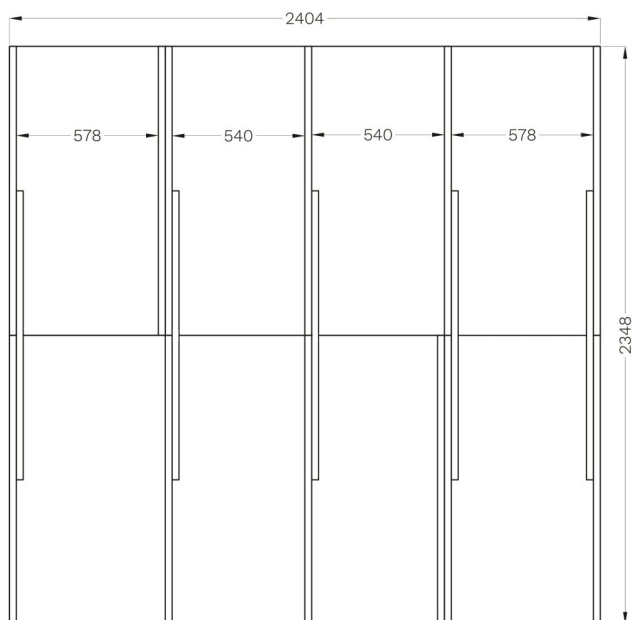
4,5\*60 mm

42 St./Pcs

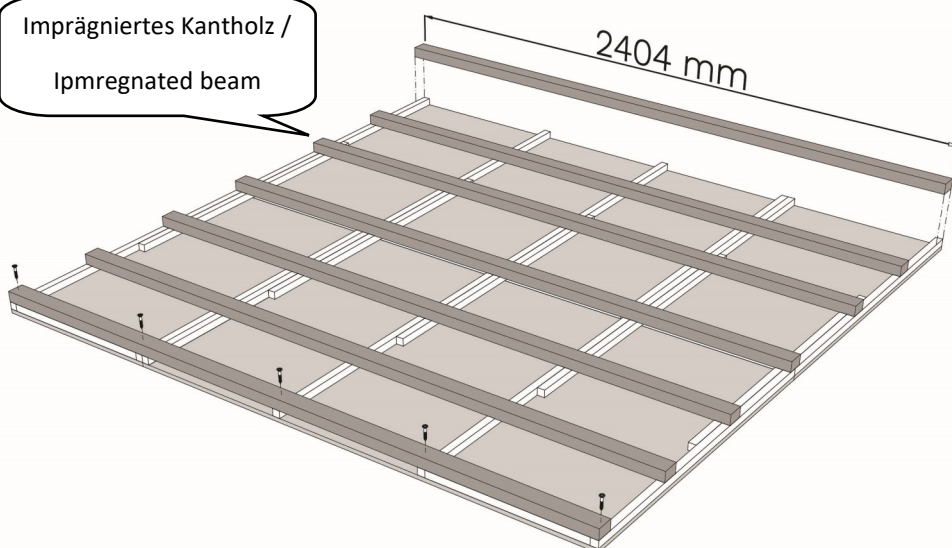


+€

## Fundamentplan / Foundation Plan



Imprägniertes Kantholz /  
Impregnated beam



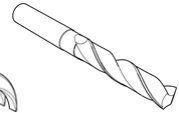
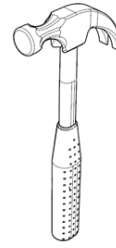
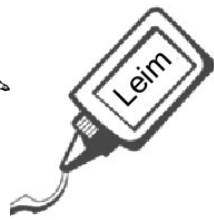
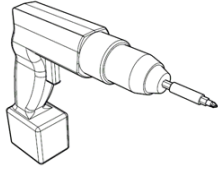
### Bitte beachten!

Lass Dein Bauvorhaben vorab bei Deiner zuständigen Gemeinde prüfen, denn die Bauordnungen sowie die Bebauungspläne müssen eingehalten werden.

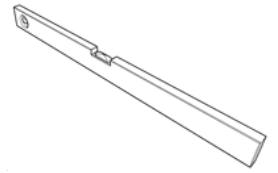
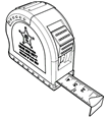
### Please note!

Have your construction project checked in advance at your responsible municipality, because the building regulations and the development plans must be observed.

# OTALS8X8

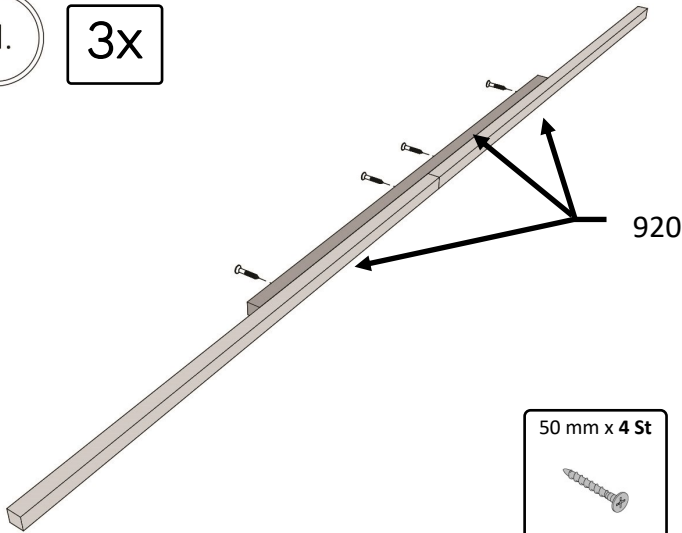


Ø 4 mm  
Ø 8 mm



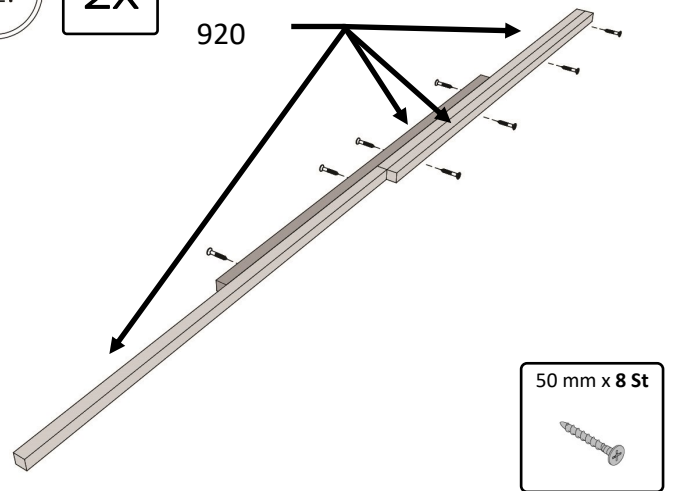
1.

3x



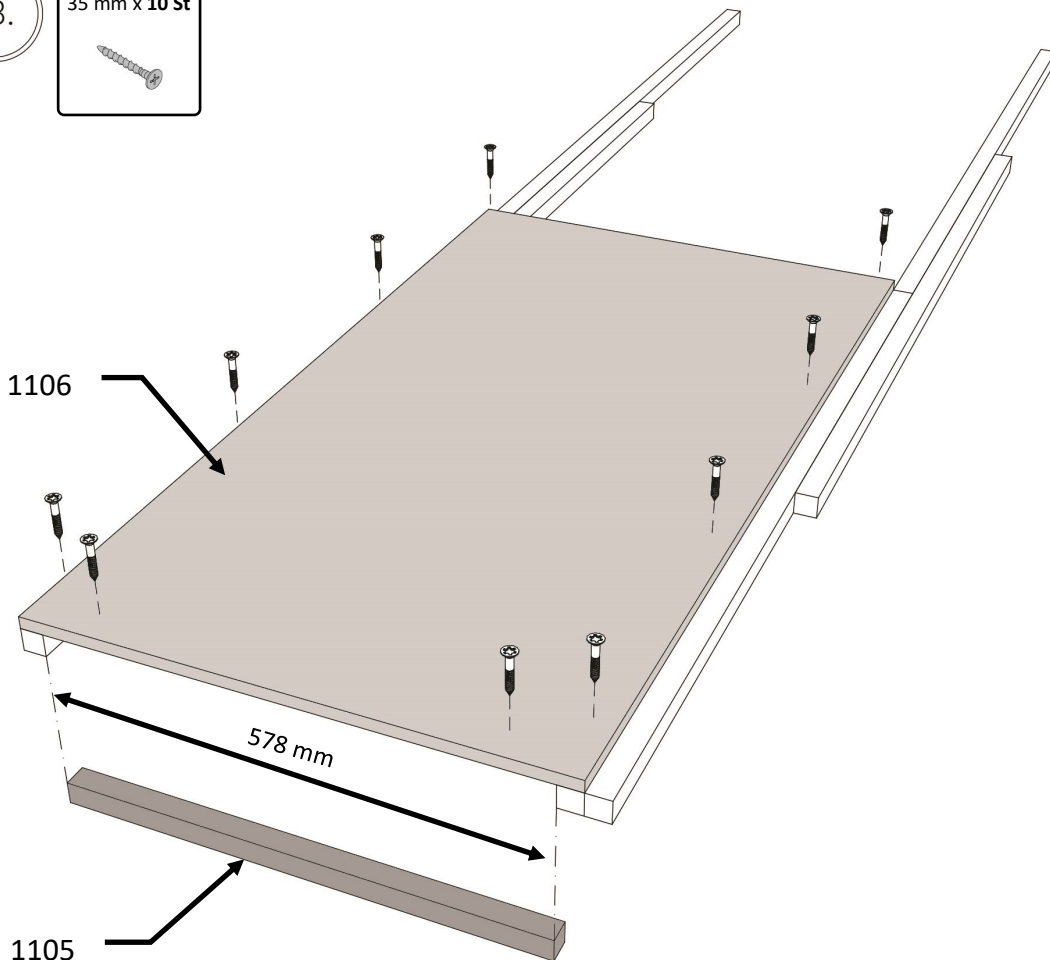
2.

2x

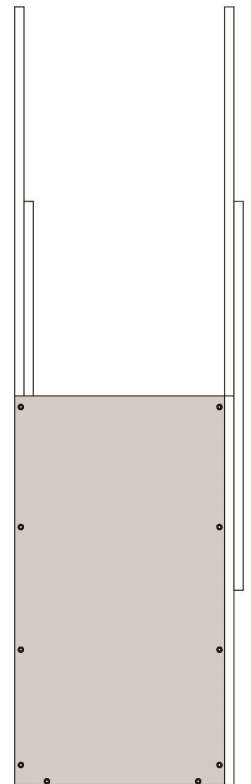


3.

35 mm x 10 St

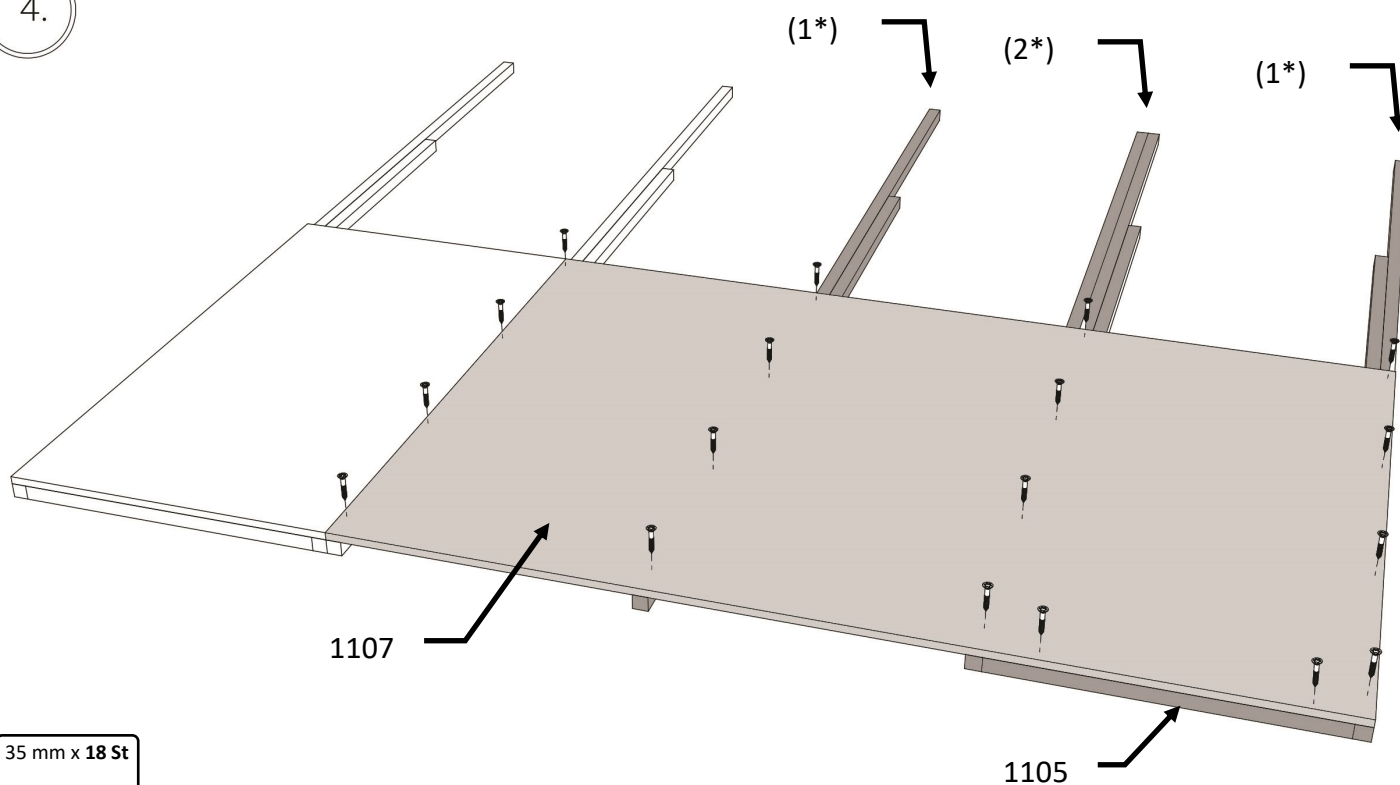


3.1 3.1



# OTALS8X8

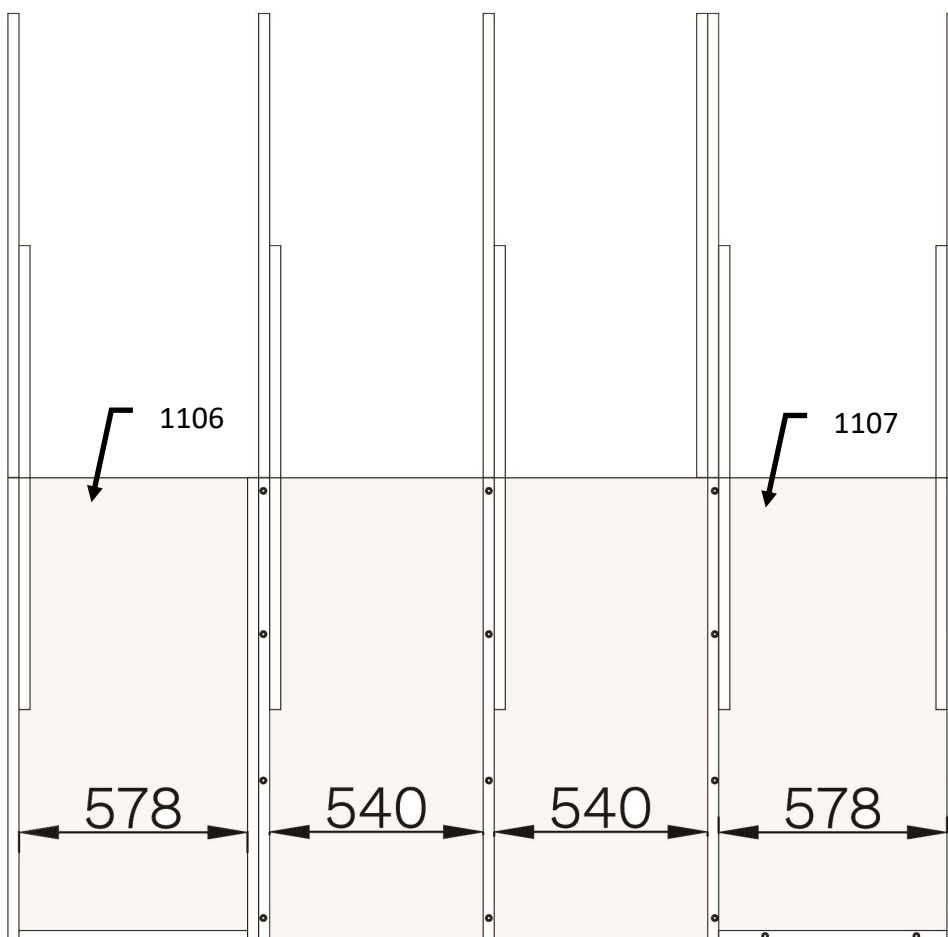
4.



35 mm x 18 St

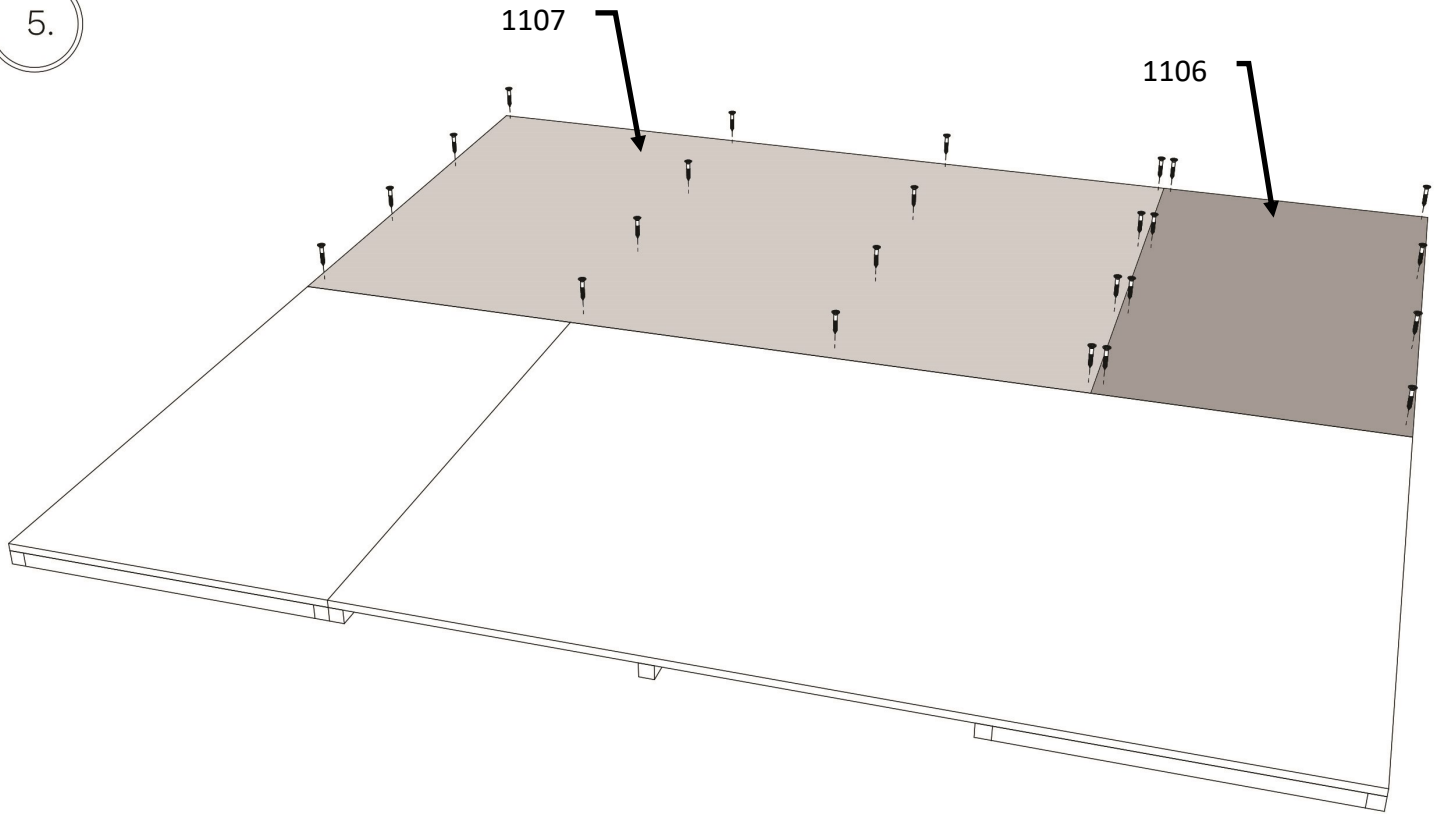


4.1



# OTALS8X8

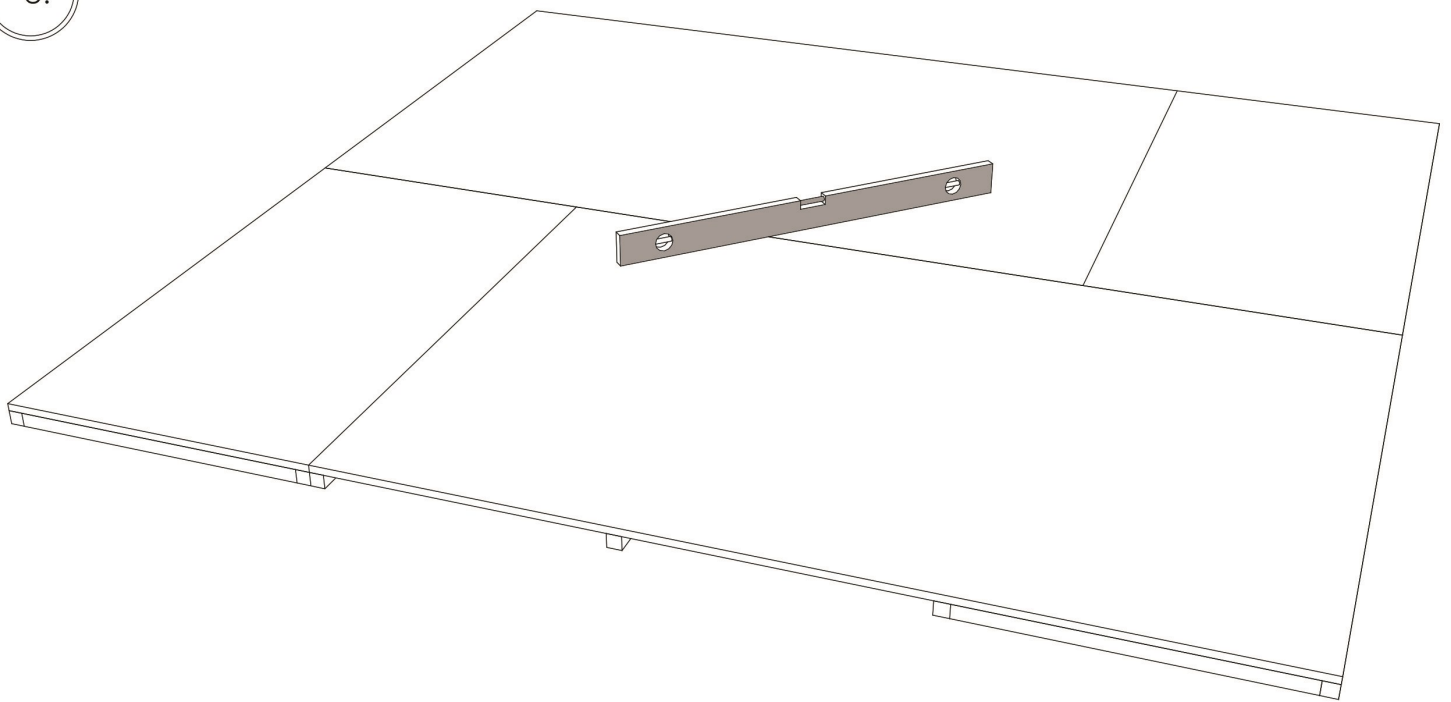
5.



35 mm x 24 St

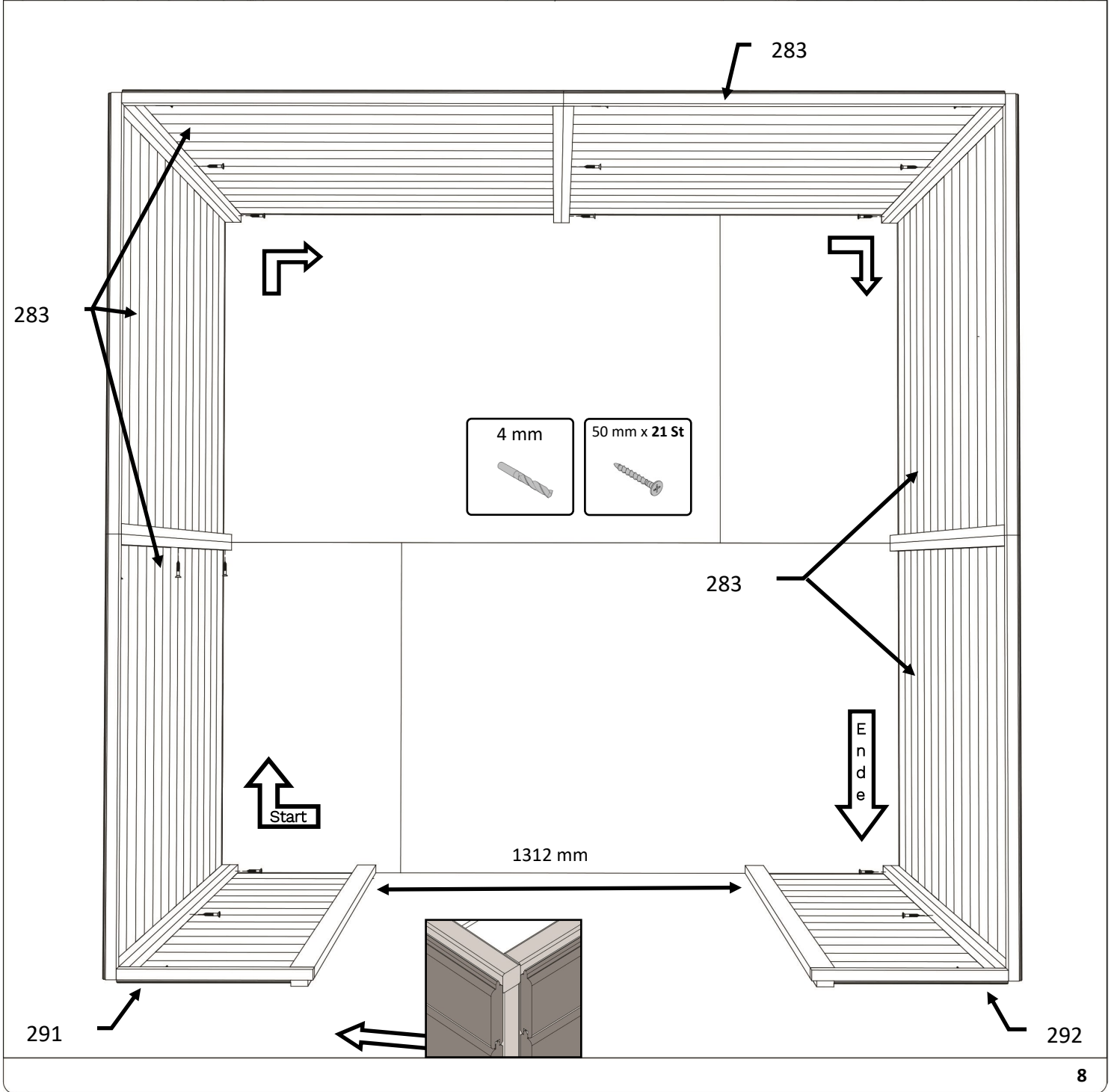
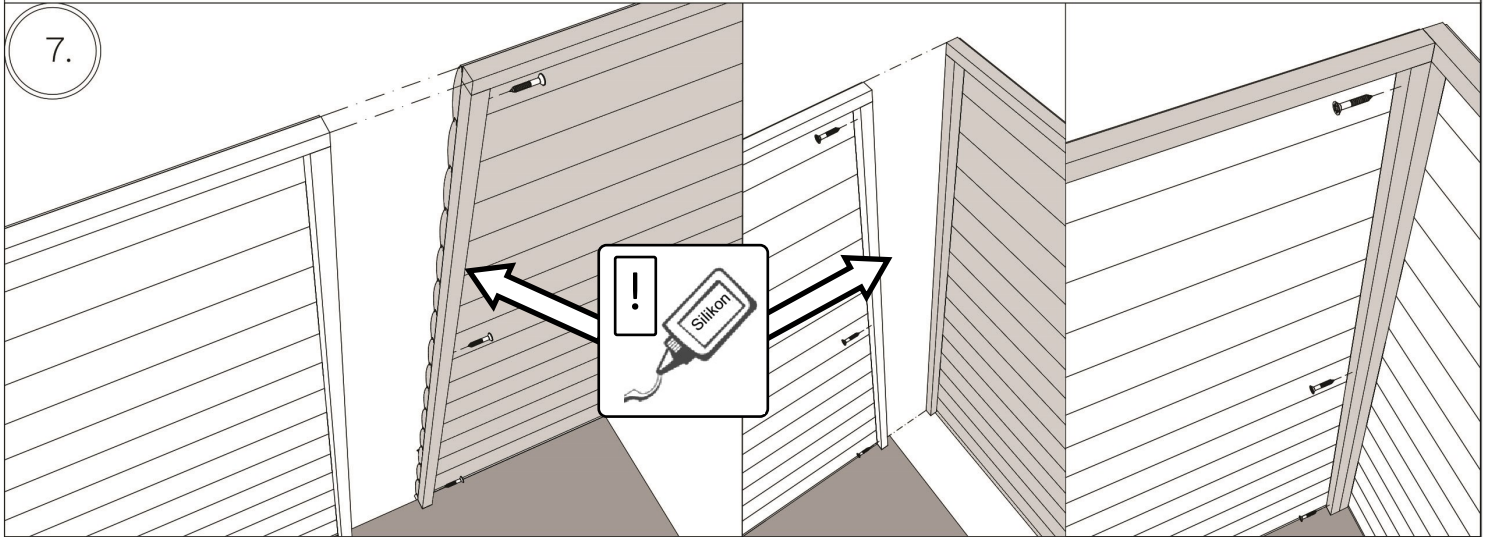


6.



# OTALS8X8

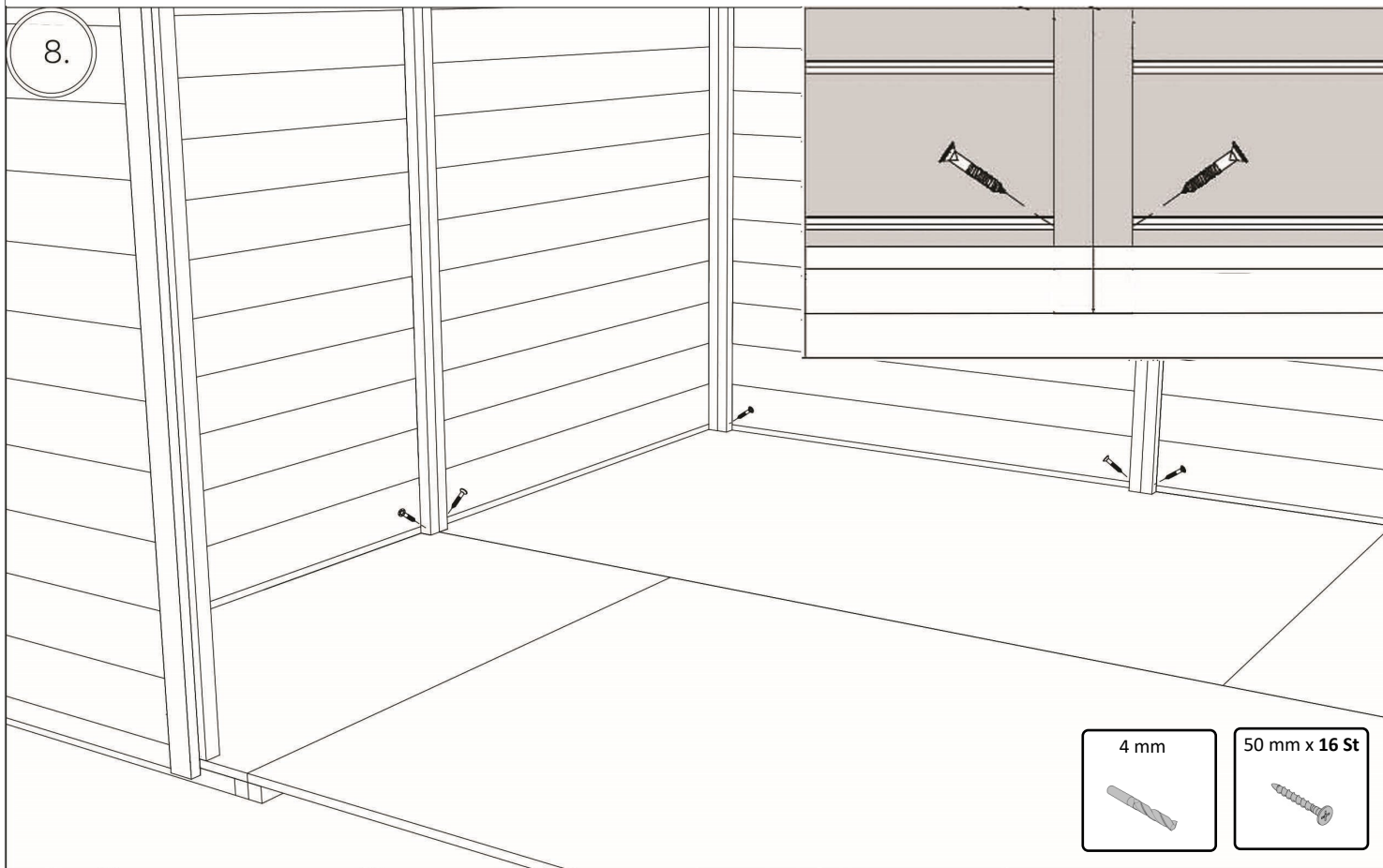
7.





# OTALS8X8

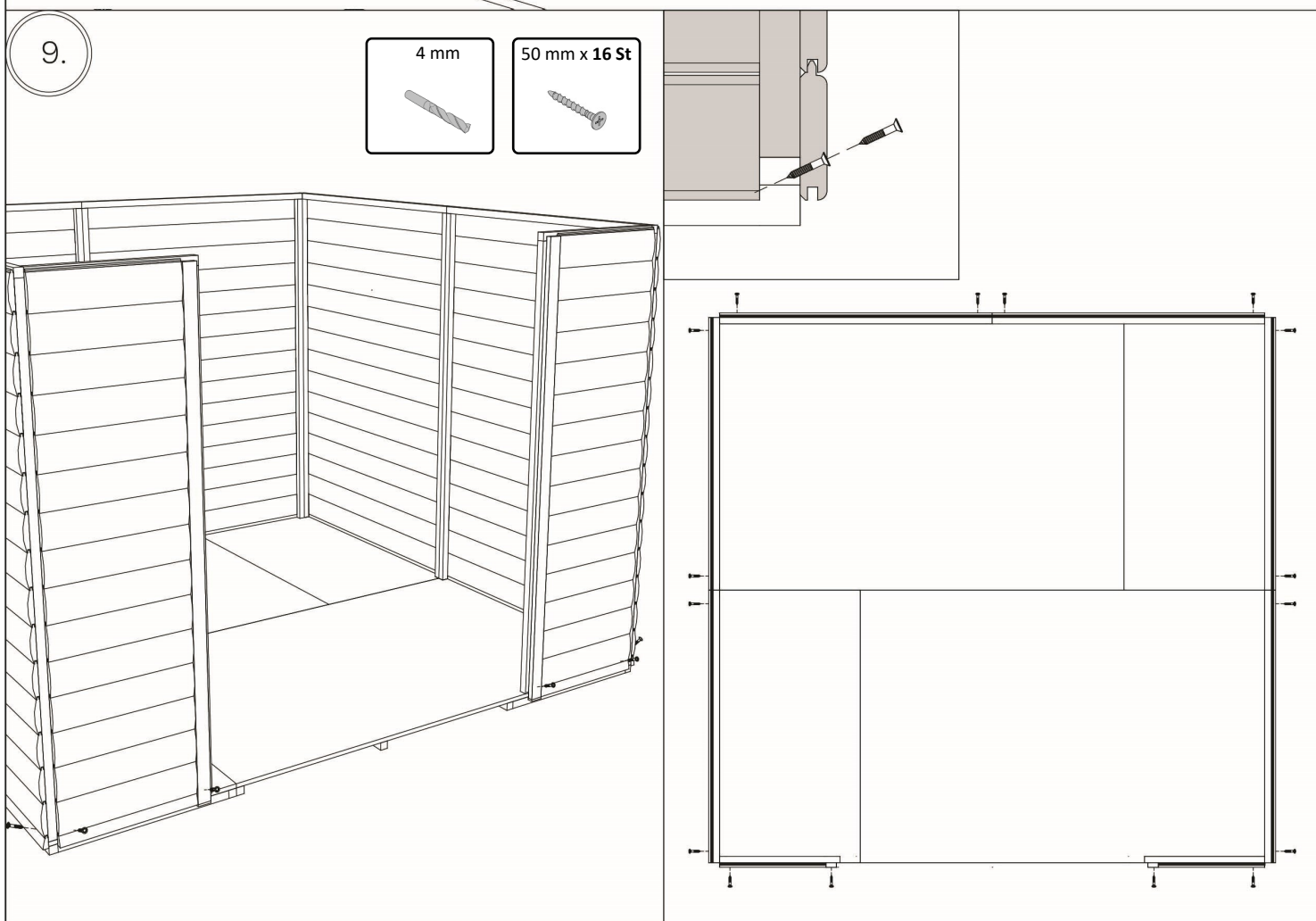
8.



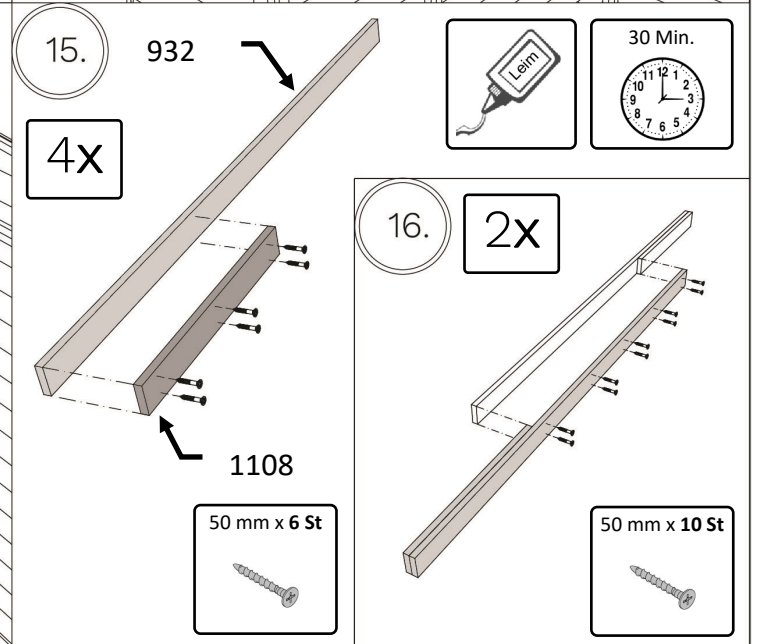
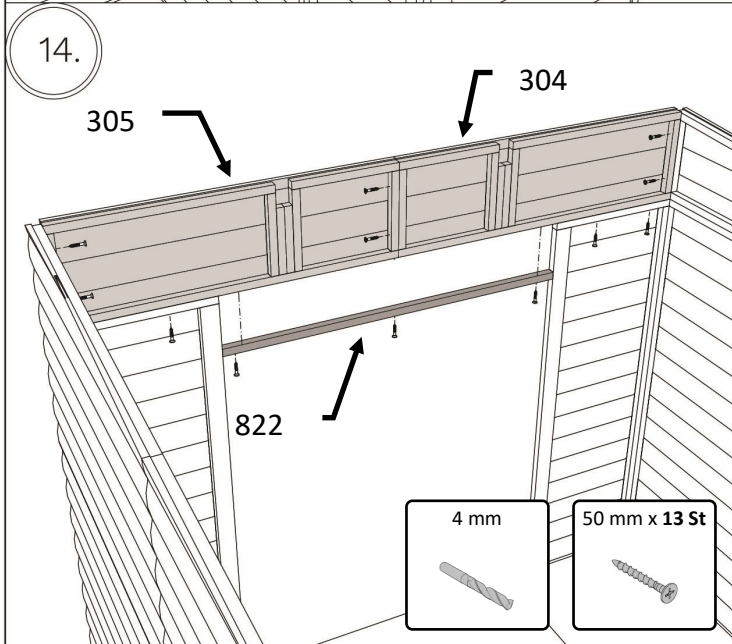
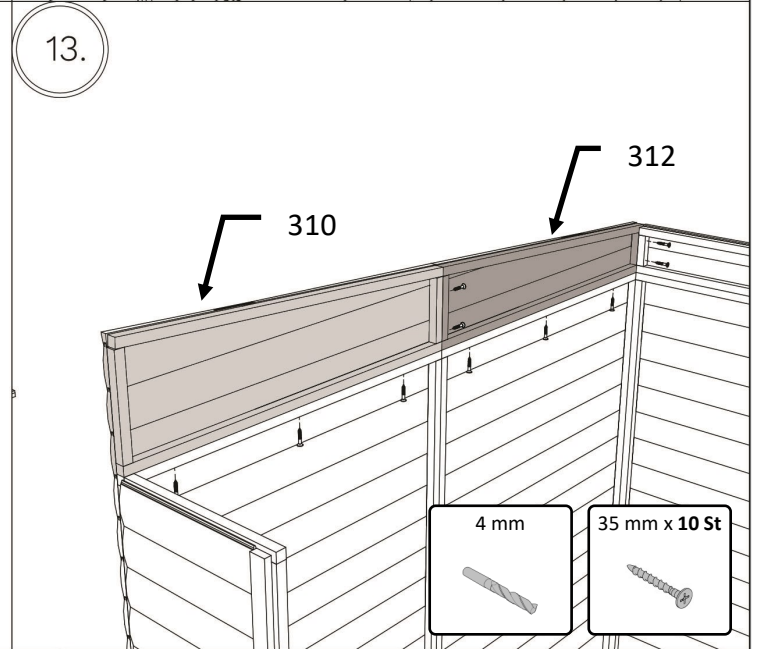
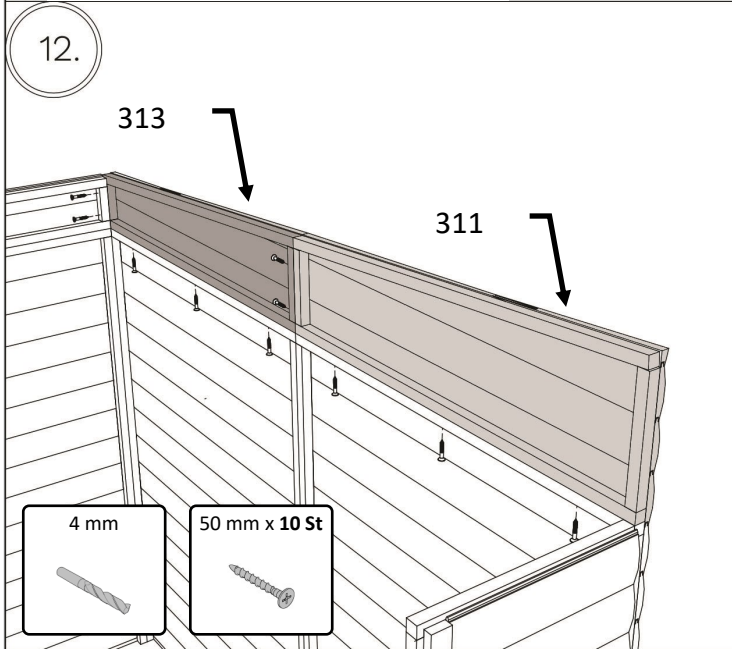
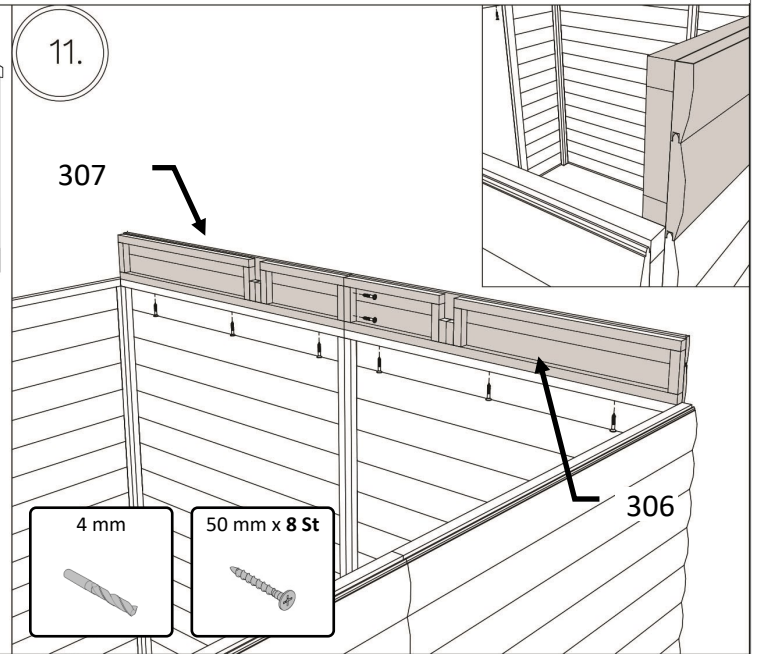
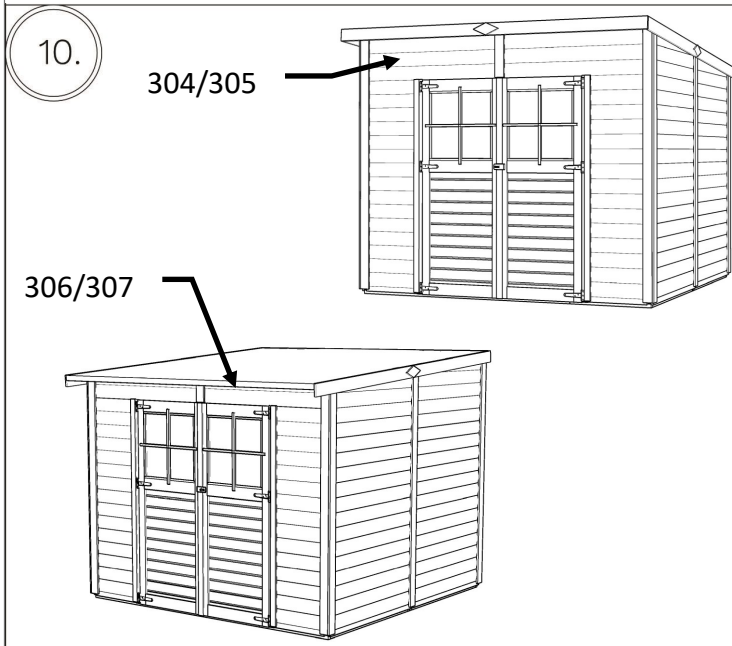
9.

4 mm

50 mm x 16 St

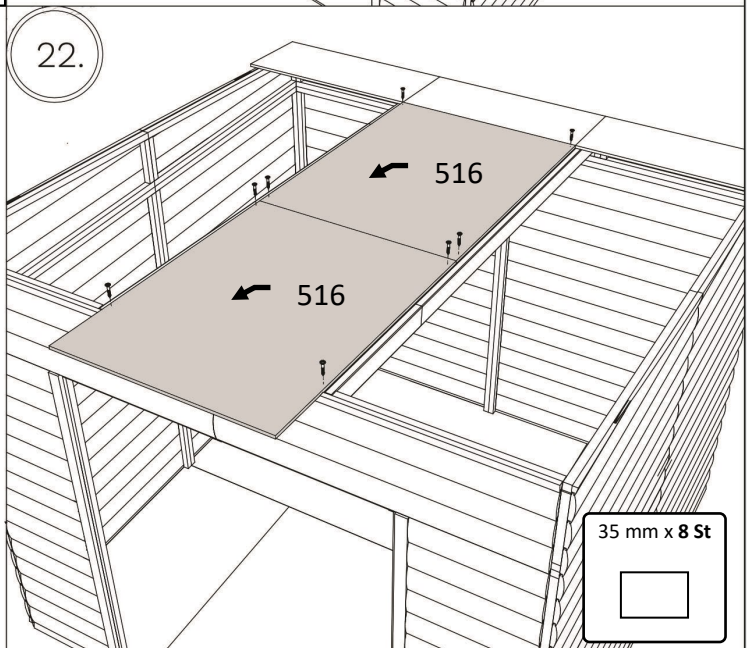
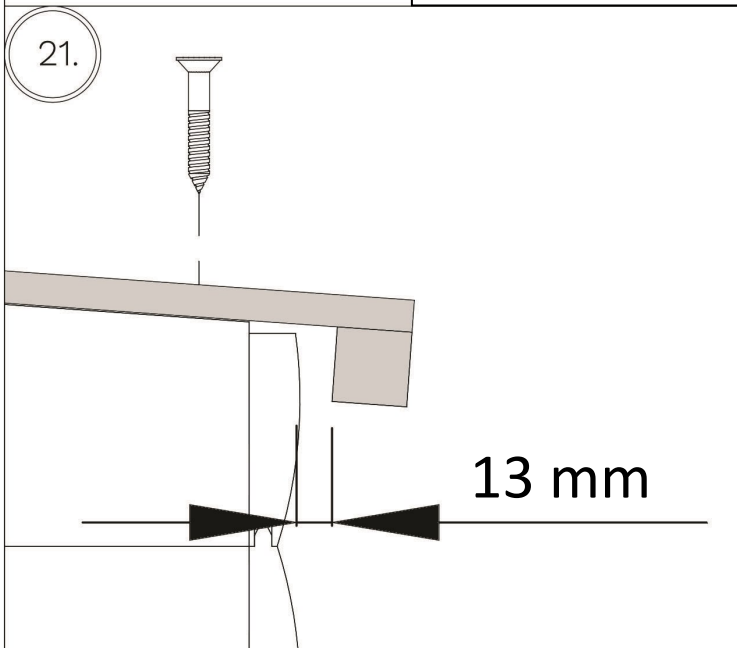
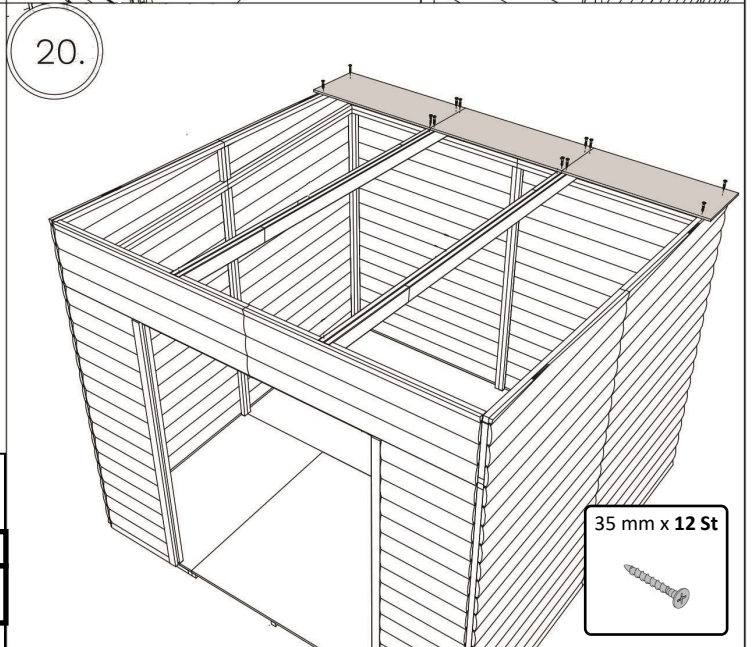
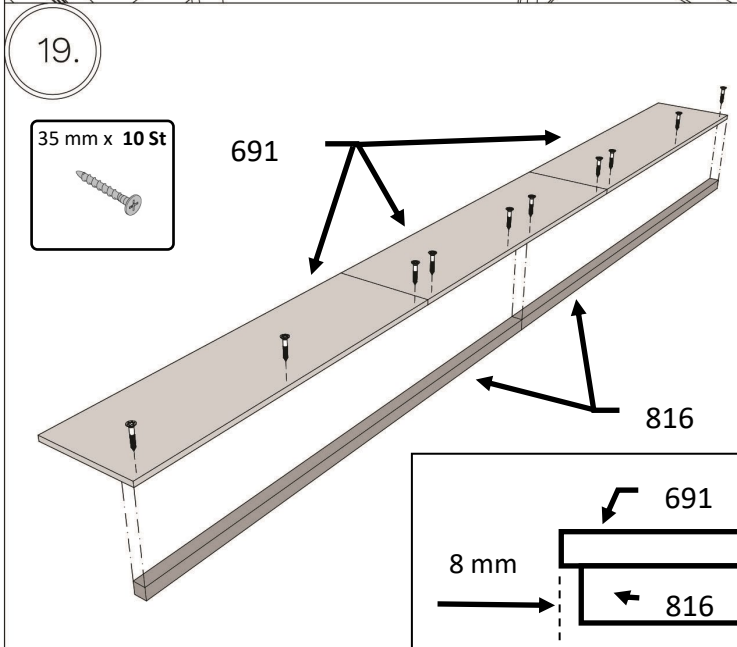
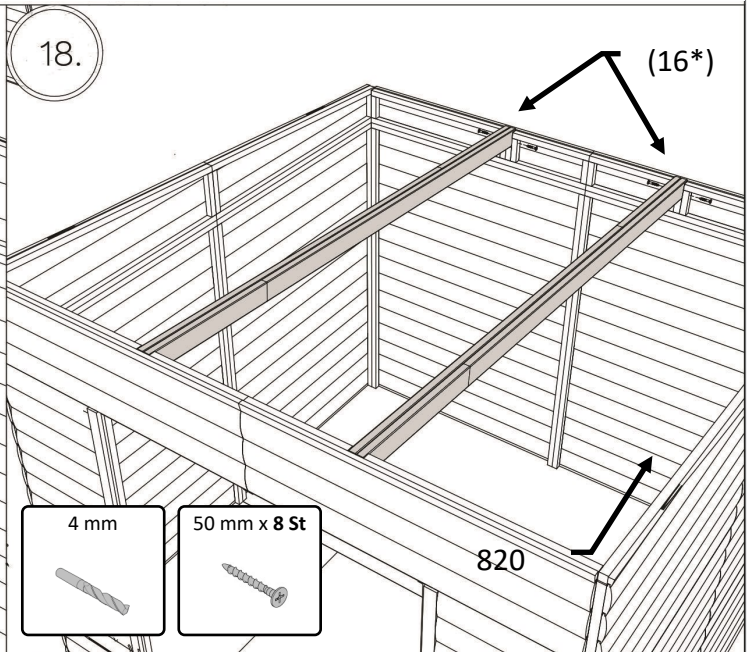
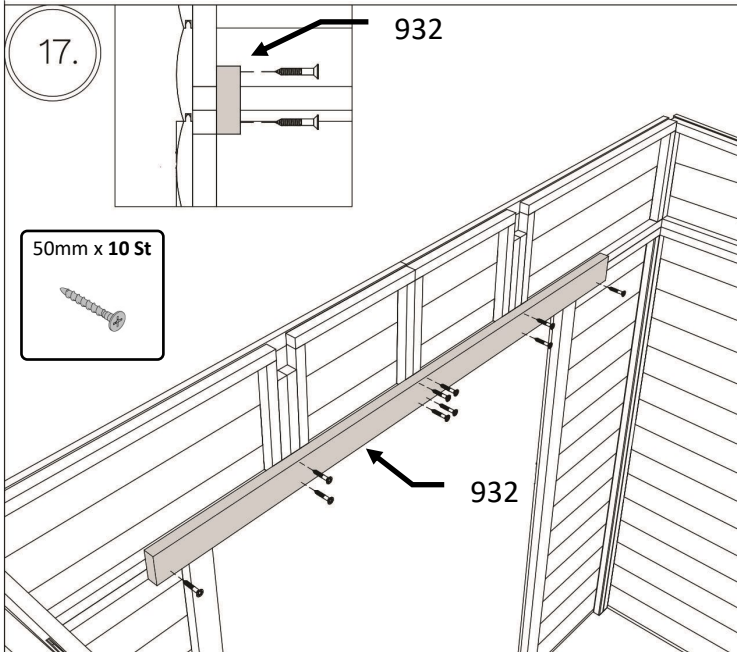


# OTALS8X8



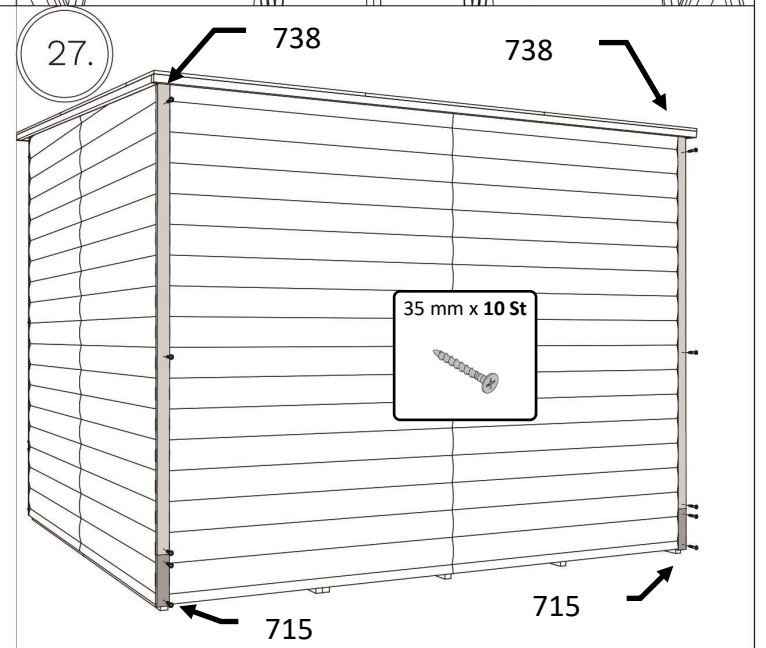
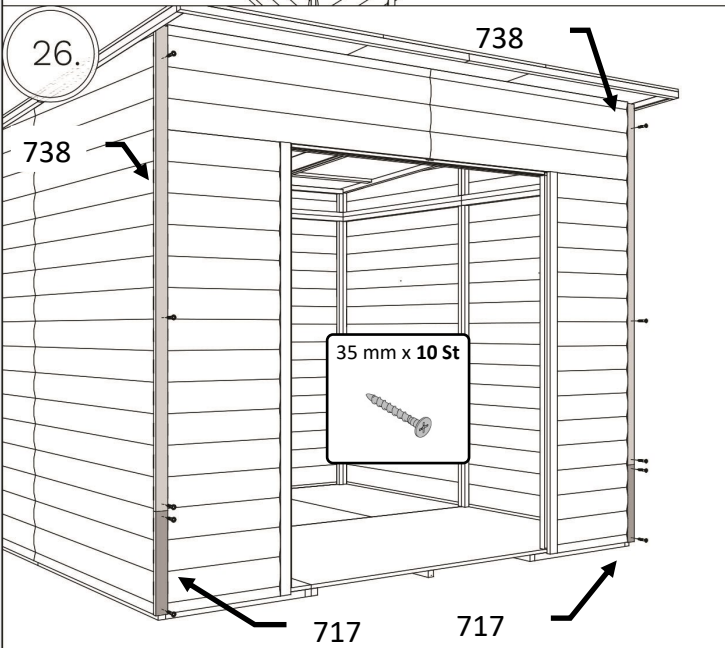
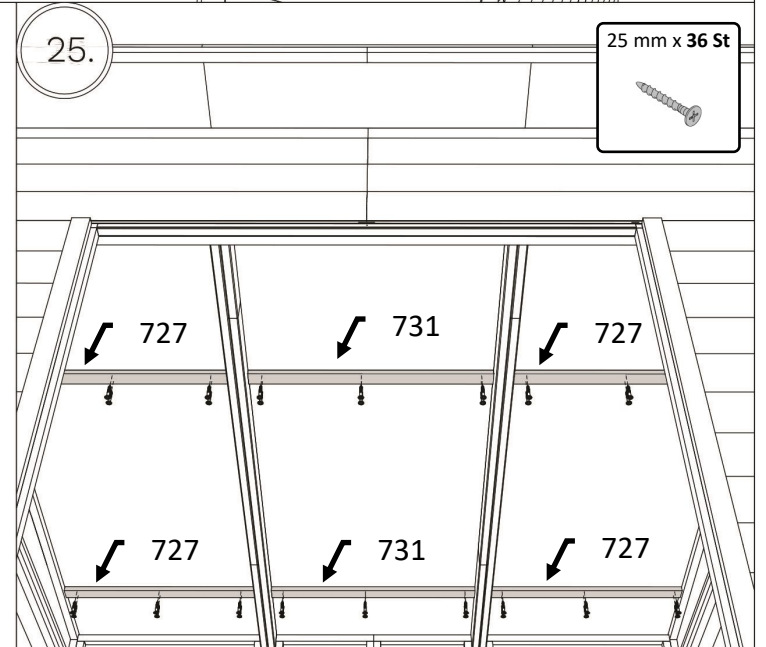
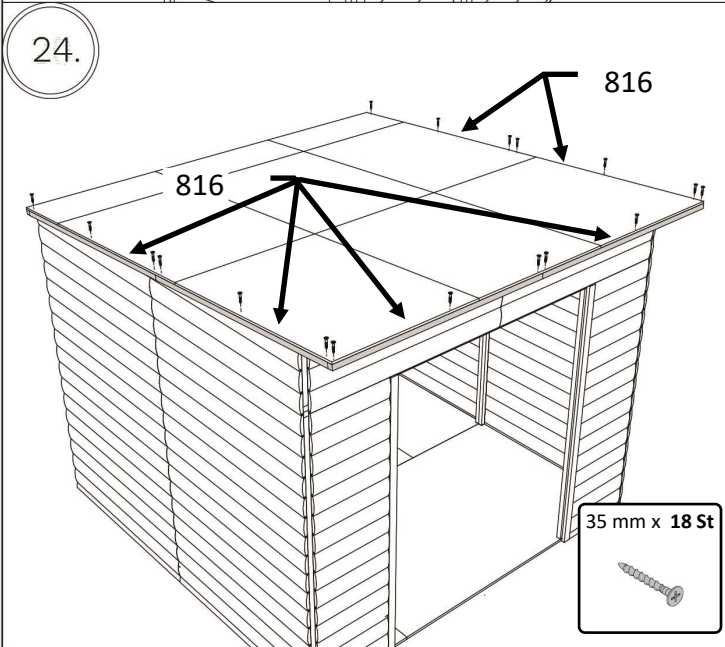
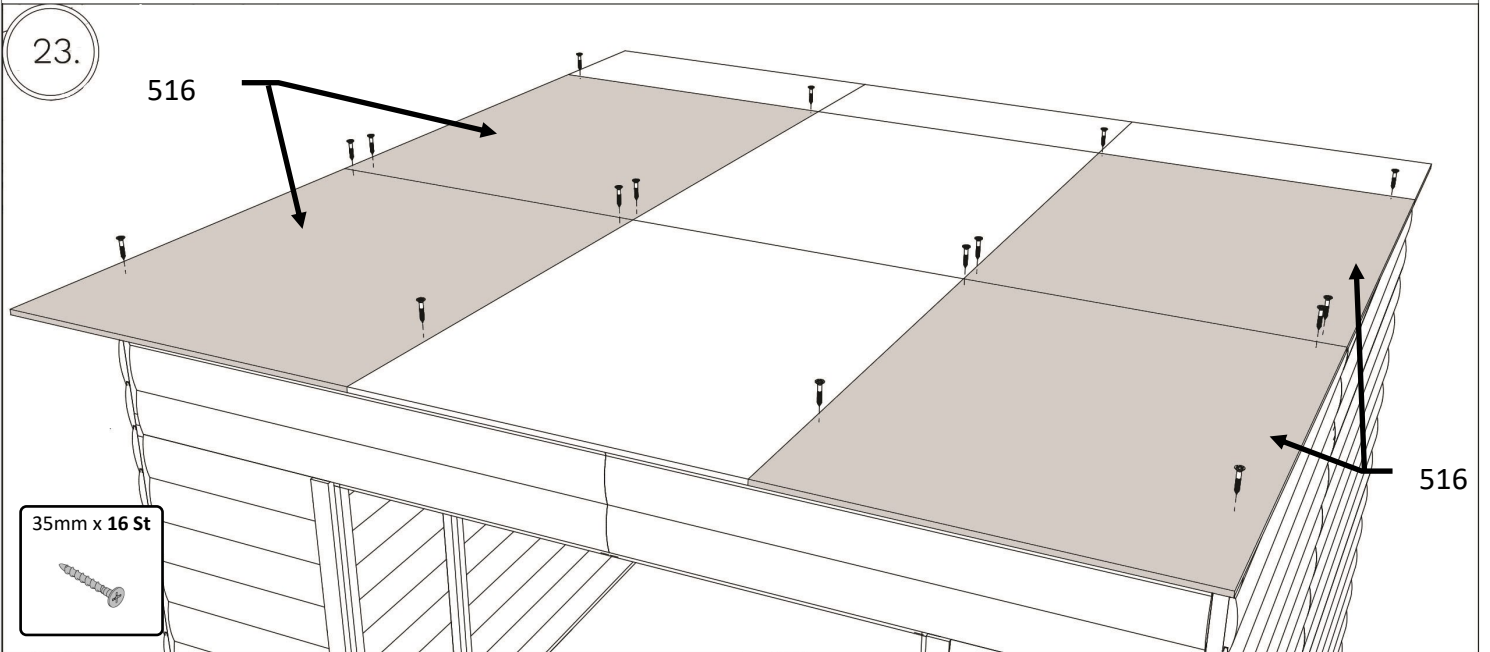


# OTALS8X8

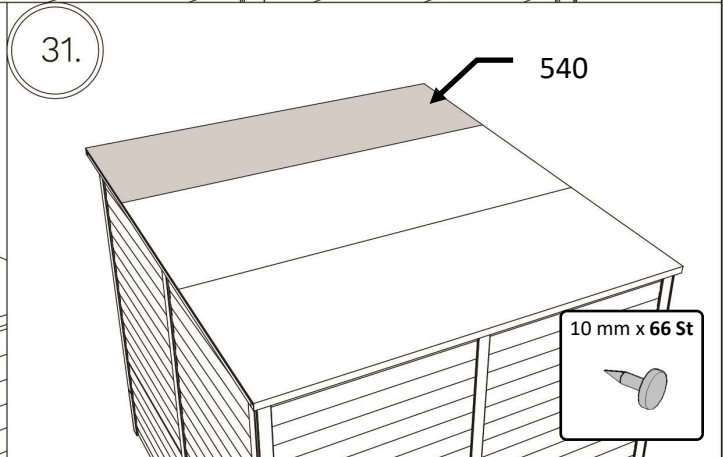
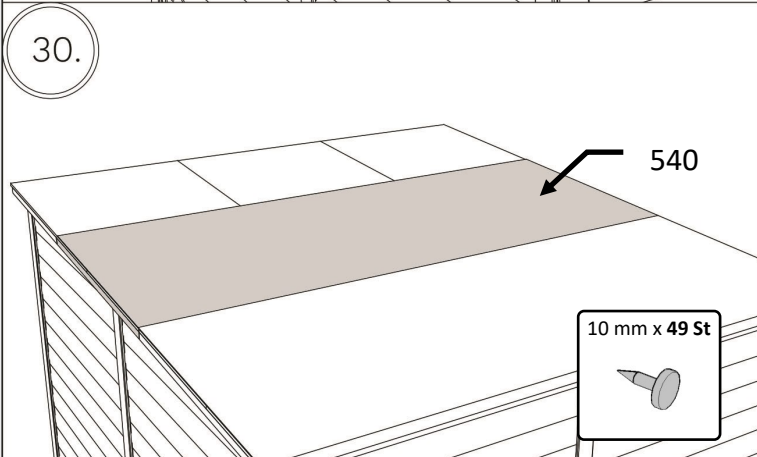
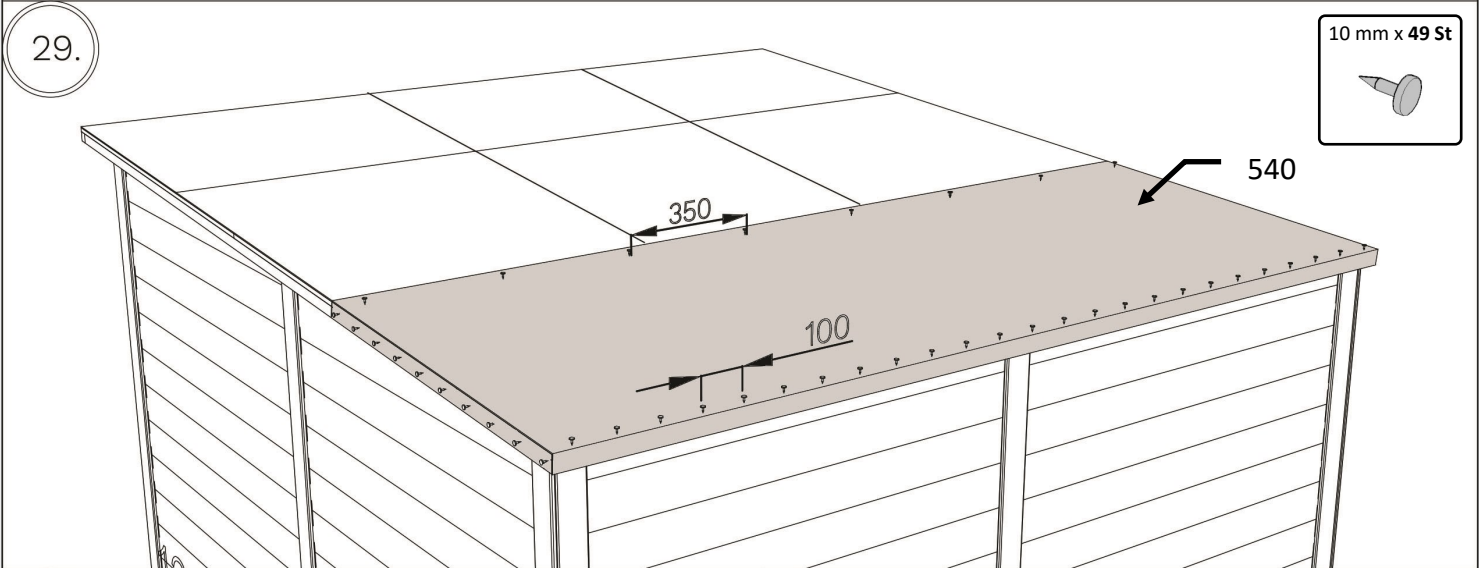
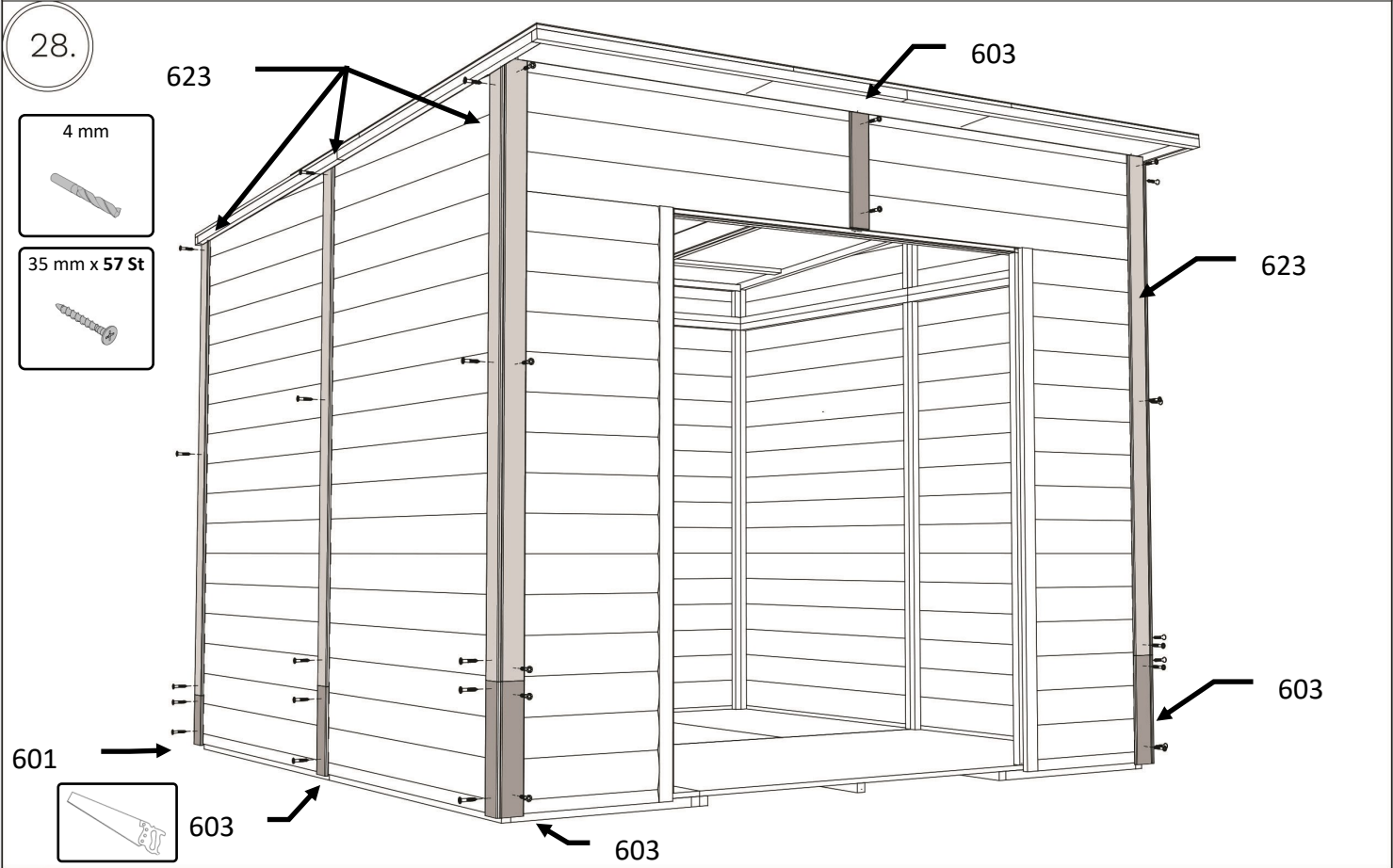




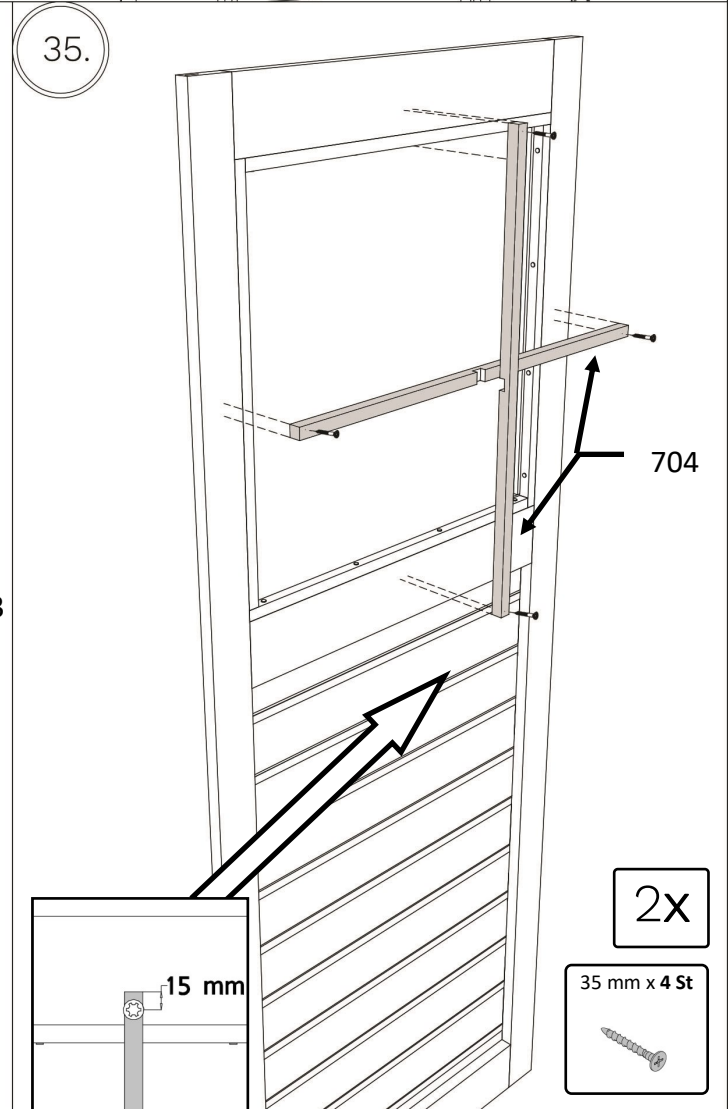
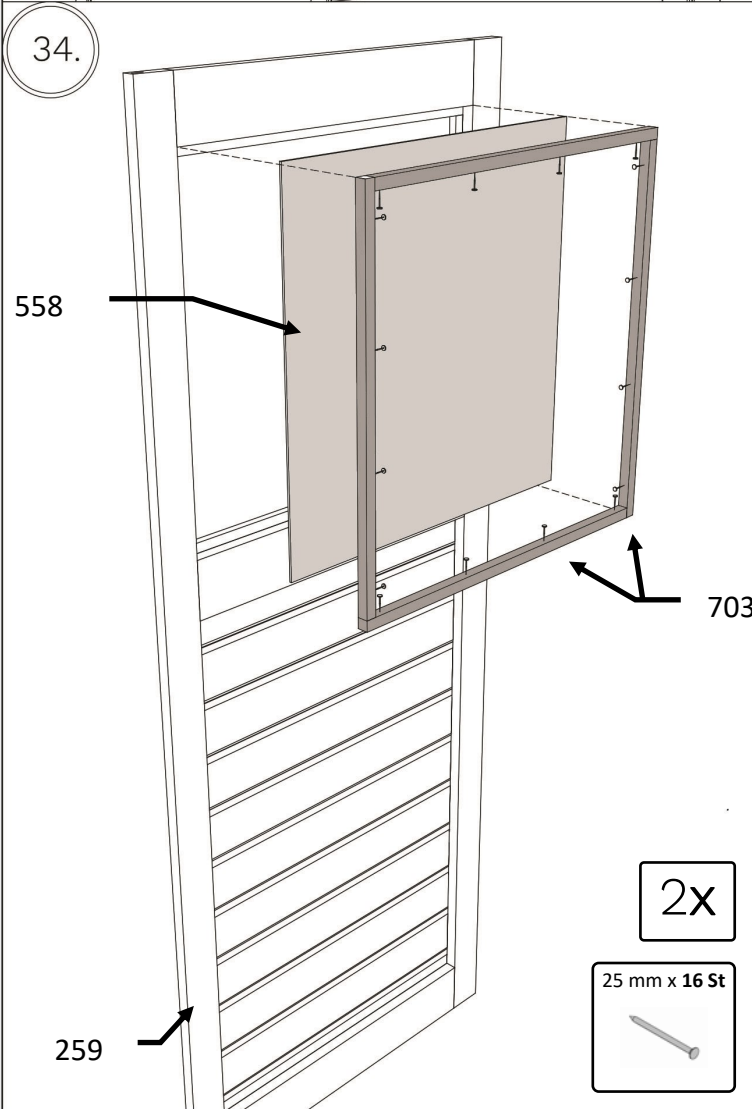
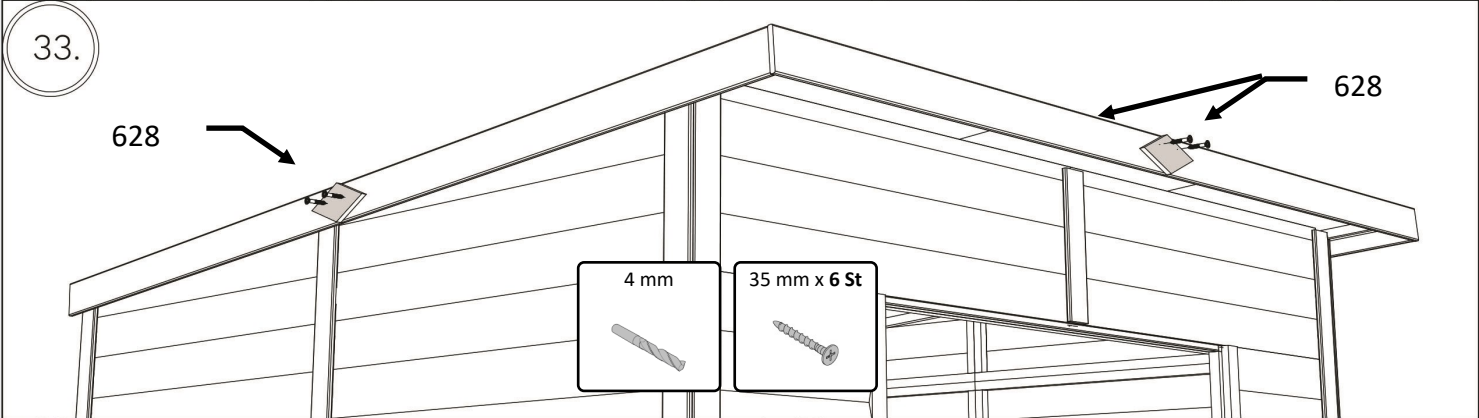
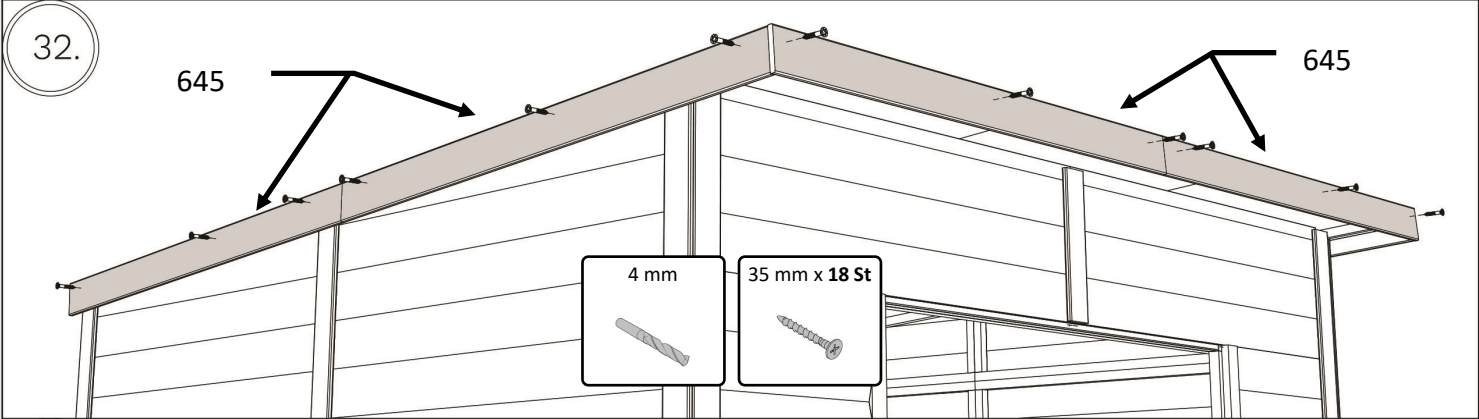
# OTALS8X8



# OTALS8X8



# OTALS8X8





# OTALS8X8

