

PLAYGROUND SPIELPLATZ

PLAC ZABAW AIRE DE JEUX

(238 x 223 x h192cm)

003_04670_12102020

GALAX doubleSwing

INSTALLATION INSTRUCTIONS
MONTAGEANLEITUNG

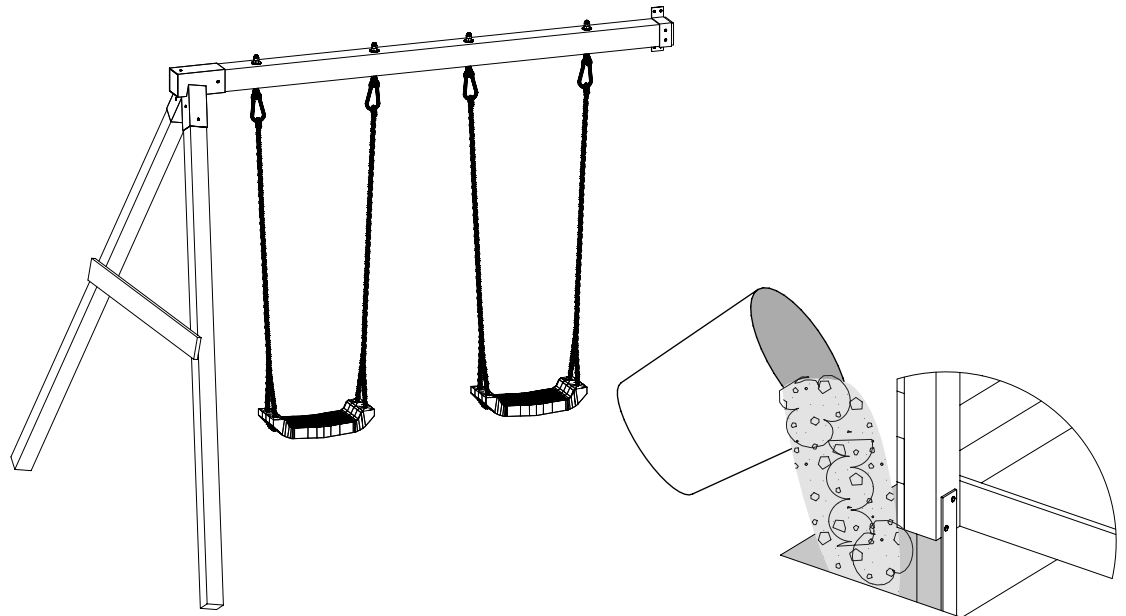
INSTRUKCJA MONTAŻU
GUIDE D'INSTALLATION

Warranty period - 2 years from purchase date
Garantiezeit - 2 Jahre ab Kaufdatum

Okres gwarancji - 2 lata od momentu zakupu towaru
Période de garantie - 2 ans à compter de l'achat



CE
EN - 71



WARNINGS!

Only for home use.
Dedicated for external use only.
Not suitable for children under 3 years old.
Risk of falling down and/or hitting.
Maximum user weight is up to 50 kg.
Maximum number of users staying on the playground at the same time: 2.

ACHTUNG!

Nur für den privaten, häuslichen Bereich.
Ausschließlich für die Verwendung im Freien.
Nicht geeignet für Kinder unter 3 Jahren.
Stolper- und / oder Sturzgefahr
Höchstgewicht pro Einzelkind beträgt 50 kg
Der Aufenthalt auf diesem Spielturm ist max. : 2.
Kindern gleichzeitig erlaubt.

OSTRZEŻENIA!

Tylko do użytku domowego.
Przeznaczony do użytku na zewnątrz.
Nie przeznaczony dla dzieci poniżej 3 roku życia.
Niebezpieczeństwo upadku i/lub uderzenia.
Maksymalna waga użytkownika to 50 kg.
Maksymalna liczba użytkowników przebywających na placu zabaw w tym samym czasie: 2.

AVERTISSEMENT!

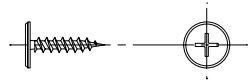
Aire exclusivement destinée à un usage privé.
Aire exclusivement destinée à un usage en extérieur.
Prévue pour les enfants de plus de 3 ans.
Danger de chute ou de choc.
Poids maximal d'un utilisateur : 50 kg.
Nombre maximal d'utilisateurs présents en même temps sur la même aire de jeux: 2.

GALAX doubleSwing

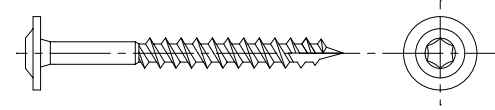
W80 x4



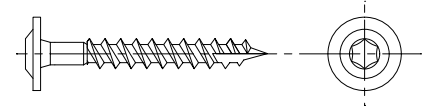
W20 x4



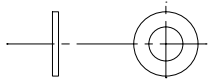
T80 x4



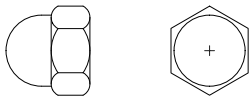
T60 x17



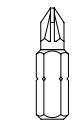
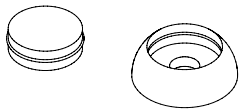
P17 x12



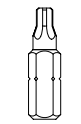
M10 x4



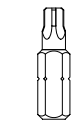
OS1 x2



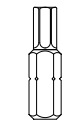
PZ2
00241
x1



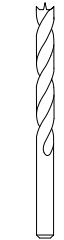
TX25
00190
x1



TX30
00316
x1



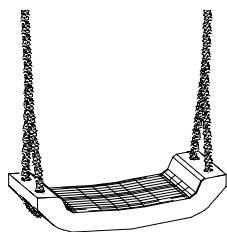
TX40
00242
x1



Ø5,5
01372
x1



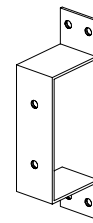
PLT x1



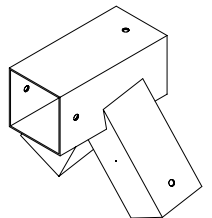
SF x2



MG x2



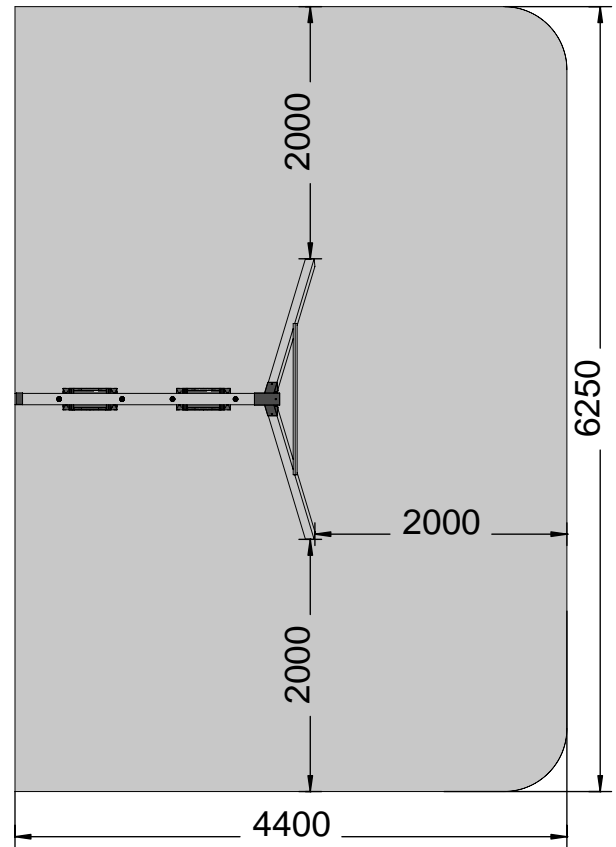
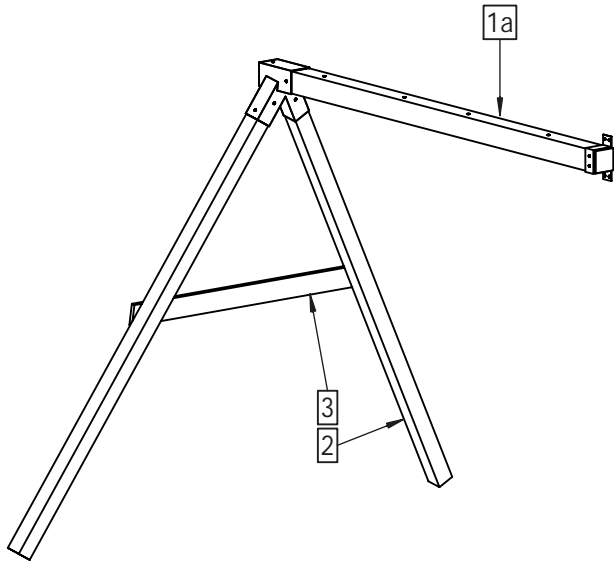
MU x1



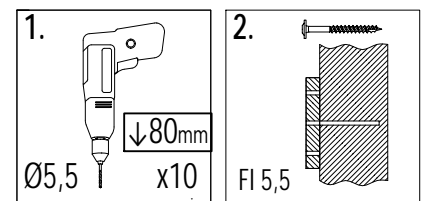
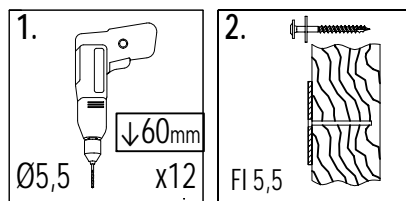
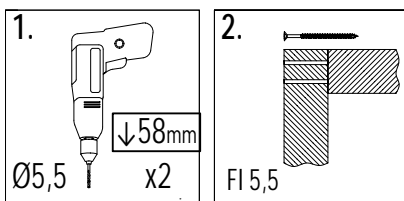
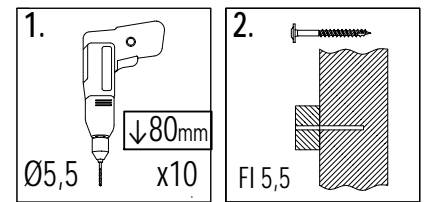
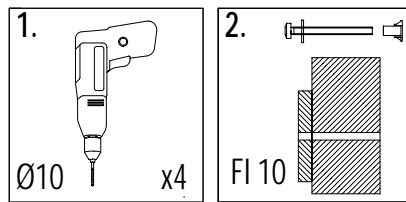
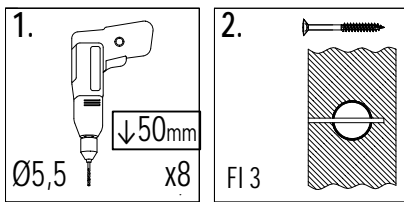
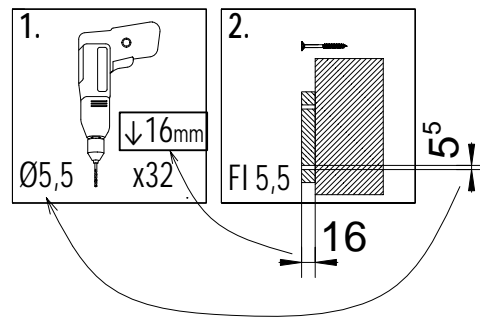
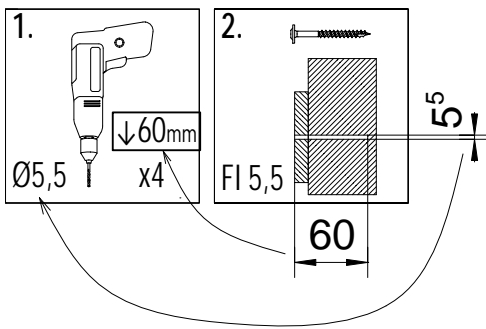
TH x1



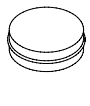
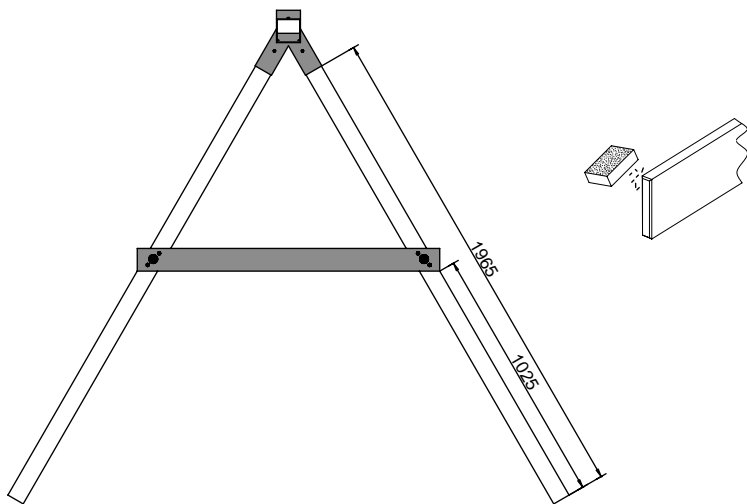
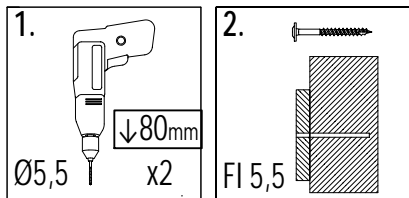
ZK x4



Lp.	Wymiary [mm]	szt.
1a	90x90x2100mm	1
2	70x70x2100mm	2
3	16x90x1200mm	1



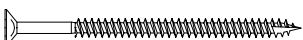
01



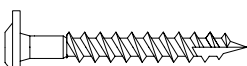
OS1 x2



P17 x6



W80 x4



T60 x6

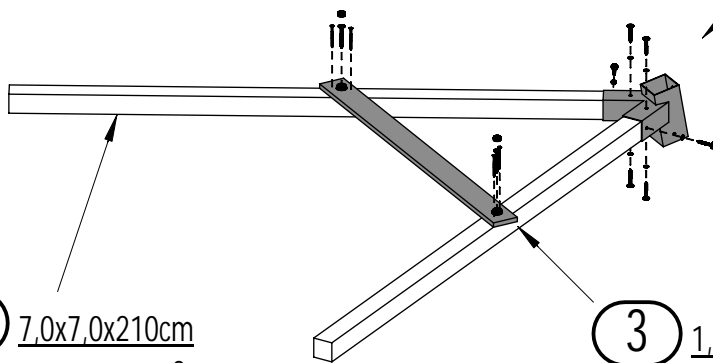


T80 x2

2 $7,0 \times 7,0 \times 210\text{cm}$
x2

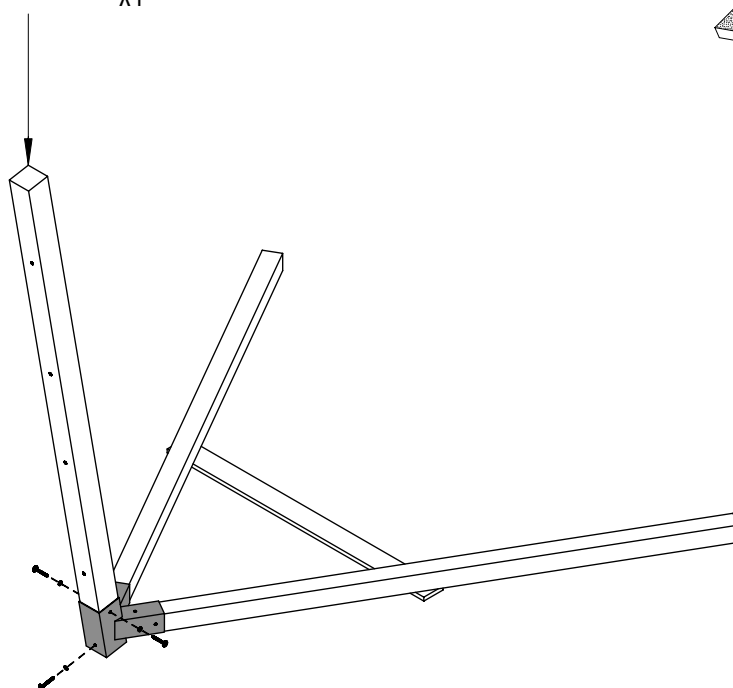
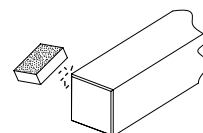
3 $1,6 \times 9,0 \times 120\text{cm}$
x1

TH x1



02

1a $9,0 \times 9,0 \times 210\text{cm}$
x1



P17 x3

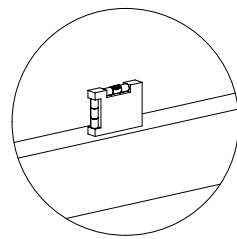
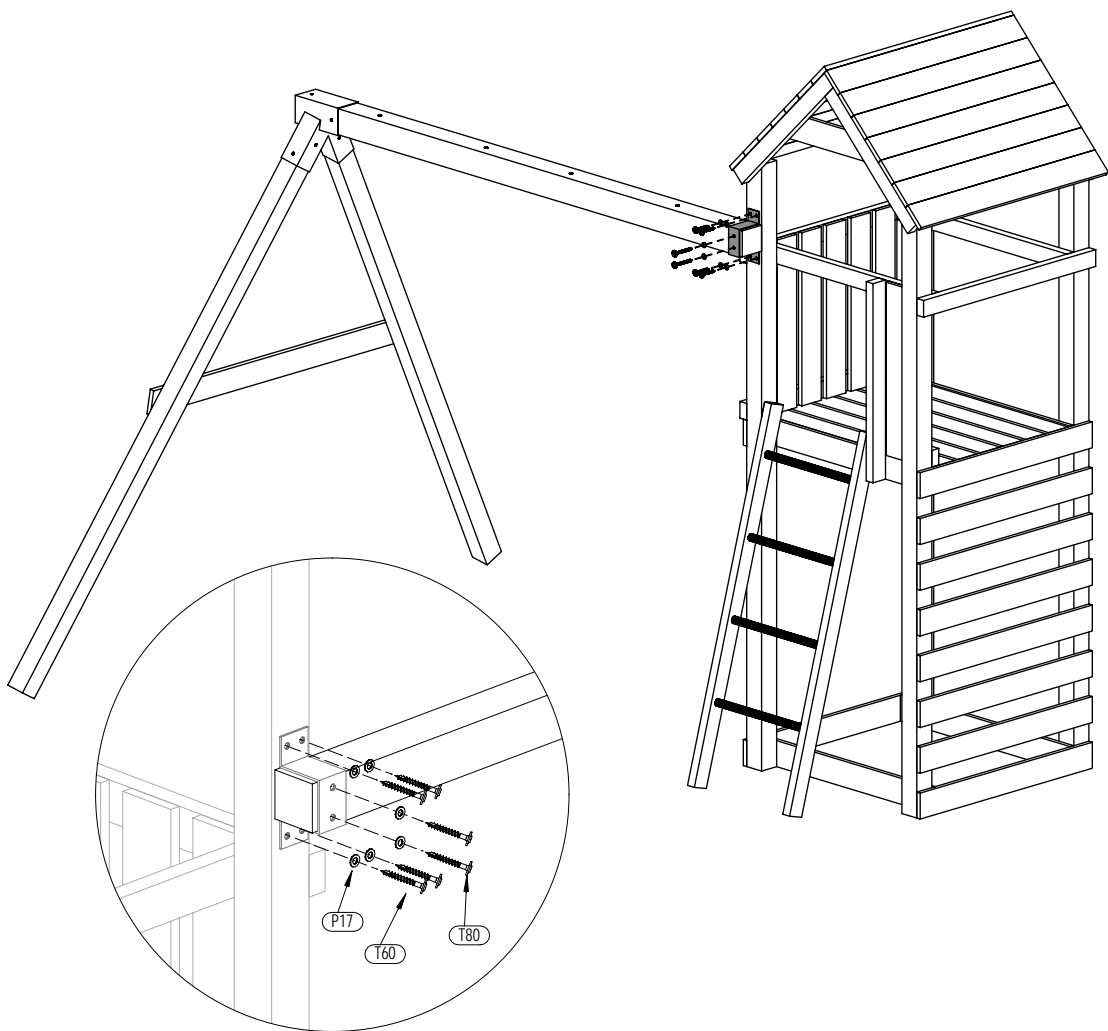


T60 x3

4

Zgodnie z normą PN-EN 71 stosuj zalecenia producenta odnośnie odległości oraz metody mocowania poszczególnych elementów
In compliance with the standard PN-EN 71, apply guidelines of the producer in relation to distances and methods of fastening individual elements

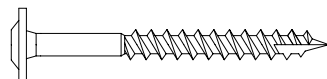
GALAX doubleSwing



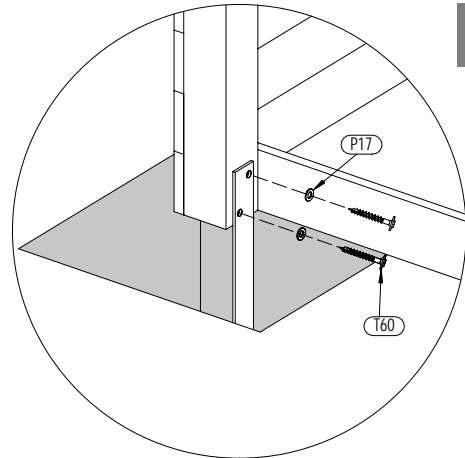
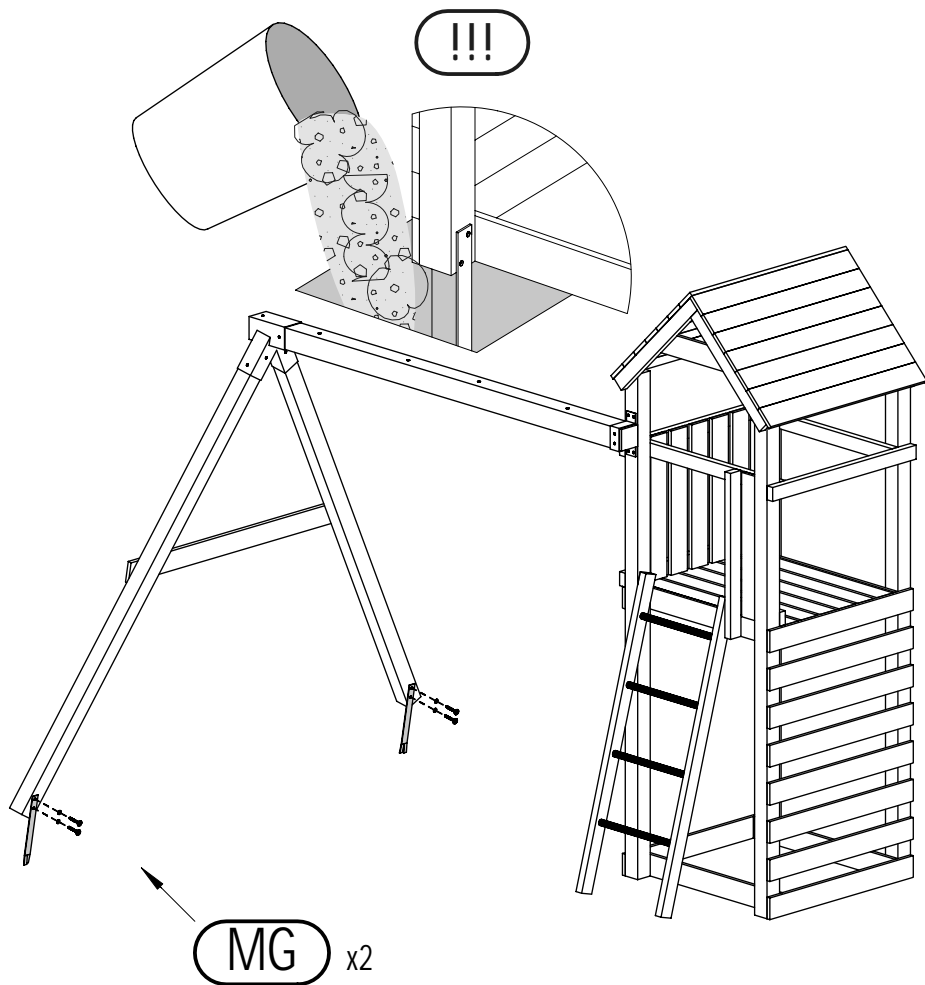
P17 x6



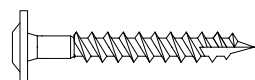
T60 x4



T80 x2

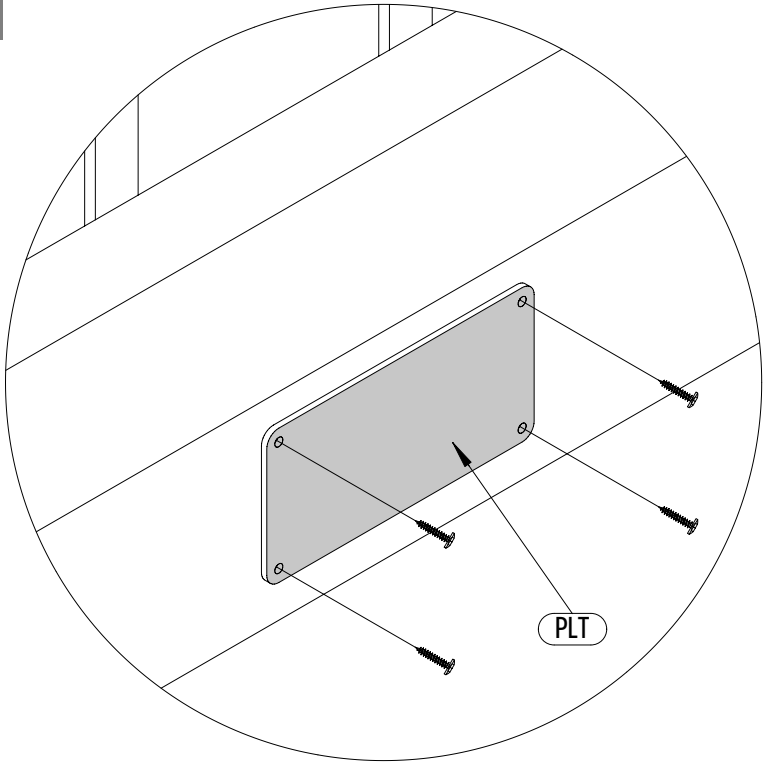


P17 x4



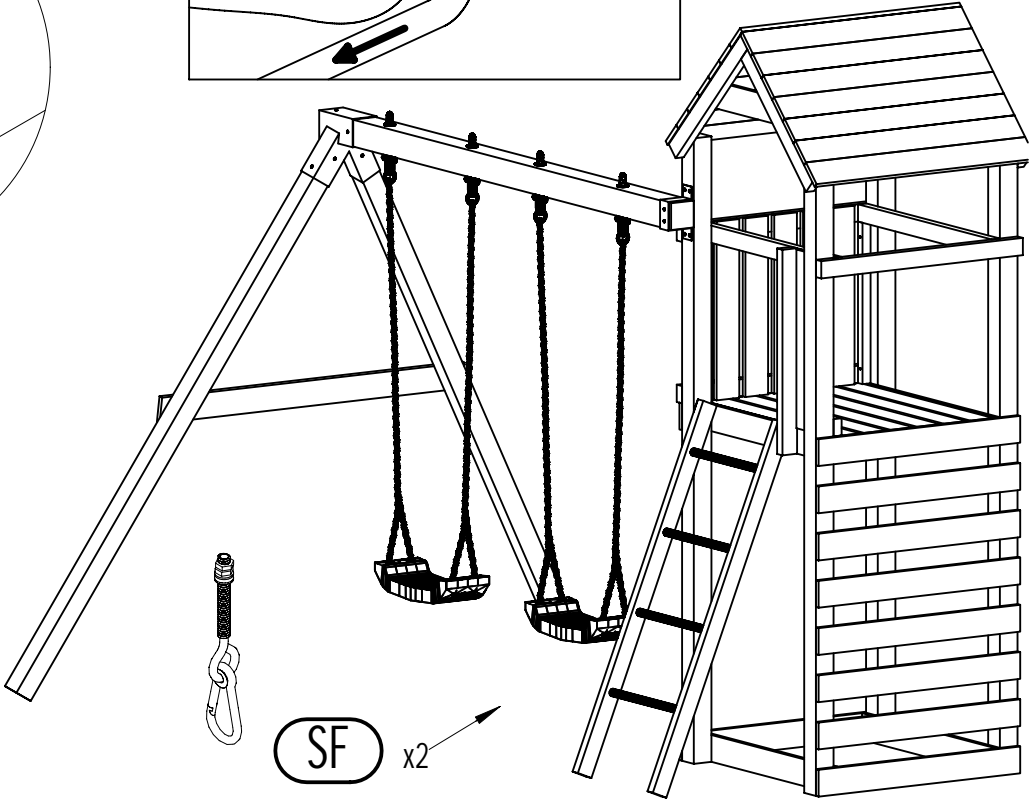
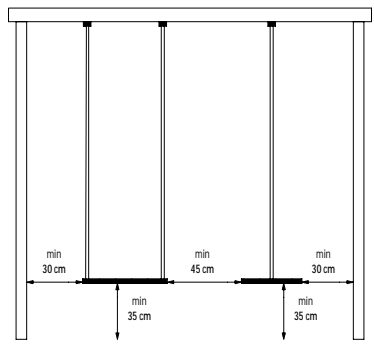
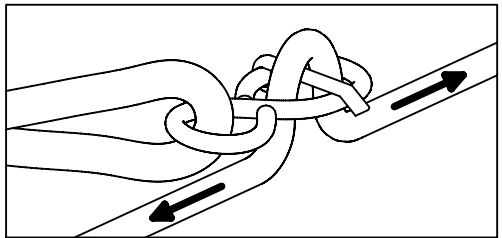
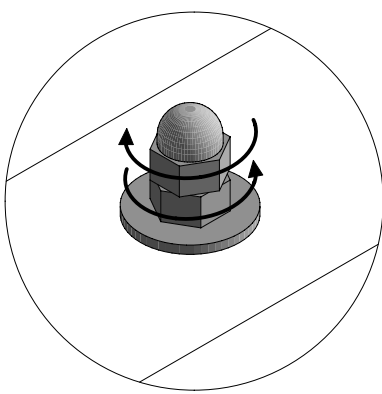
T60 x4

05



W20 x4

06



M10 x4

SF x2

6

Zgodnie z normą PN-EN 71 stosuj zalecenia producenta odnośnie odległości oraz metody mocowania poszczególnych elementów
 In compliance with the standard PN-EN 71, apply guidelines of the producer in relation to distances and methods of fastening individual elements

GALAX doubleSwing