

HA28003-2522542590-00-0000-10 – naturalna

# LIVO2

**You have made the right choice purchasing products from our company in Borzechowo.**

We congratulate and thank you for putting your trust in us. Products with the MEGIW logo are made in accordance with the newest technology combined with tradition. The use of high-quality materials allows for many years of reliable operation.

This document contains:

- conditions of guarantee,
- product assembly instructions.

**Conditions of guarantee:**

The guarantor shall provide the purchaser high-quality products, provided the product has been properly assembled and used in accordance with the following instructions and the terms of use described below are respected.

**1. An extremely important issue in the assembly of this product is correct surface preparation. This is done by levelling the surface.**

**In the event of improper levelling, the following could occur:**

- the doors not fully closing,
- the formation of spaces between boards,
- distortion of windows or doors.

**2. Given the fact that the products sold by us are frequently in the form of raw/natural materials, the manufacturer recommends impregnation using substances which are widely-available.**

3. Any customer claims under this guarantee will be considered only on the basis of the original bill of sale which shows date of purchase and the original product label which clearly shows date of production.

Complaints will be handled when the defect is reported as soon as it arises.

4. The customer will inform the purchaser on whether the complaint is accepted or if the complaint is deemed unjustified within the following time periods:

- fourteen days from the date the complaint was filed,
- in the case of unjustified complaints, the purchaser covers the costs,
- when the defect is removable, the guarantee will be carried out as repairs,
- the time period to remove the defect is 21 days from when the complaint was filed.

**The guarantee does not cover:**

- Damage resulting from fortuitous events or other circumstances beyond the control of the manufacturer.
- Damage resulting from alterations made by the purchaser themselves using tools and other elements which are not indicated by the manufacturer.
- Damage caused by not complying with the rules recommended by the manufacturer regarding product use, maintenance and storage.
- Defects and damage, (which the customer was familiar with when they received the product) because of which the price was reduced.
- Intended differences made by the manufacturer in profiles and colour shades resulting from designed artistic and aesthetic characteristics of the product and features characteristic of raw materials from which furniture is made.
- Damage caused by natural wear and tear.

Furthermore - the following are not considered product defects: healthy knots and natural wood micro cracks, occurring during the process of using the wood, caused by changing atmospheric conditions, in which the product is used and which result from the natural physical properties of the wood.

The resulting cracks do not affect the usability and durability of the product.

More detailed information can be found on the manufacturer's website

## **Wir danken für den Kauf von Produkten unserer Firma.**

Die Anschaffung der Erzeugnisse aus unserem Betrieb in Borzechowo war eine richtige Wahl. Wir gratulieren und bedanken uns für das uns erwiesene Vertrauen. Produkte mit dem Logo von MEGIW werden nach neusten Technologien verbunden mit Tradition hergestellt. Die Anwendung von qualitativ hochwertigen Stoffen erlaubt eine langjährige, zuverlässige Nutzung.

Dieses Dokument enthält:

- Garantiebedingungen,
- Montageanleitung für das Produkt.

### **Garantiebedingungen:**

Der Garant sichert dem Käufer eine hohe Qualität der Produkte zu, unter der Bedingung, dass sie richtig nach dieser Anleitung montiert und genutzt werden und die nachstehend beschriebenen Nutzungsregeln eingehalten werden.

**1. Eine sehr wichtige Frage bei der Montage des Produktes ist eine gute Vorbereitung des Grundes - durch Nivellieren . Bei falscher Nivellierung des Grundes können folgende Folgen auftreten:**

- falsch schließende Türen,
- Lichtspalte zwischen den Brettern,
- Verkrümmung des Fensters oder der Tür.

**2. Da es die von uns verkauften Produkte meistens in roher / natürlicher Form gibt, wird durch den Hersteller empfohlen, die Produkte mit allgemein nutzbaren dafür vorgesehenen Mitteln zu imprägnieren.**

3. Ansprüche des Kunden aus der Garantie werden ausschließlich auf der Grundlage der Originalrechnung mit Kaufdatum sowie der Originaletikette des Produktes mit deutlichem Herstellungsdatum anerkannt. Es werden Reklamationen bearbeitet, wo der Mangel direkt zum Zeitpunkt der Entstehung gemeldet wird.

4. Darüber, ob die Reklamation zur Bearbeitung angenommen wird oder für unbegründet gehalten wird, informiert der Hersteller oder der Verkäufer den Kunden in einer Frist von:

- vierzehn Tagen nach dem Eingang der Reklamationsmeldung,
- bei Feststellung einer unbegründeter Reklamation kommt der Kunde für sie auf,
- wenn ein Mangel, der Gegenstand der Reklamationsmeldung darstellt, behebbbar ist, wird die Garantieleistung durch Garantiereparatur realisiert.
- Termin der Behebung des Reklamationsmangels beträgt 21 Tage nach dem Eingang der Meldung.

**Die Garantie des Herstellers umfasst keine:**

- Beschädigungen, die aus Zufallsereignissen oder anderen Umständen resultieren, die der Hersteller nicht zu vertreten hat.
- Beschädigungen, die bei den durch den Kunden mit Hilfe von Werkzeugen und Elementen, die durch den Hersteller nicht genannt werden, selbstvorgenommenen Änderungen entstanden sind.
- Beschädigungen, die wegen der Nichtbeachtung der durch den Hersteller empfohlenen Regeln für die Nutzung, Konservierung und Lagerung entstanden sind.
- Mängel und Beschädigungen (die dem Käufer bei der Abnahme des Produktes bekannt waren), aufgrund deren der Preis reduziert wurde.
- durch den Hersteller im Prototyp vorgesehene Unterschiede in Profilen, Farbtönen, die aus den entworfenen dekorativen und ästhetischen Merkmalen des Erzeugnisses sowie aus den für die Stoffe, aus den die Gartenhäuser hergestellt wurden, typischen Merkmalen, resultieren.
- Beschädigungen, welche durch natürlichen Verschleiß entstehen.
- Hersteller behält sich auch das Recht vor, die Forschung und technische Änderungen der Ware. Daher kann leichte Mehrdeutigkeit bei der Beschreibung in der Anweisung vorkommen. Solche Fehler sind kein Reklamationsgrund.

Im Falle von Problemen, wenden Sie sich bitte direkt an uns oder Anbieter. Wir werden Ihnen Gerne zur Verfügung stehen und behilflich sein.

Darüber hinaus werden keine gesunden Astansätze sowie natürlichen Mikrorisse des Holzes für Mängel gehalten, die während der Nutzung des Holzes entstehen, durch wechselbare Wetterverhältnissen, bei denen der Produkt genutzt wird, hervorgerufen werden, und die aus natürlichen physikalischen Eigenschaften des Holzes resultieren.

Die entstandenen Risse haben keinen Einfluss auf die Nutzungseigenschaften sowie Lebensdauer des Produktes.

Detailliert Informationen finden Sie auf der Internetseite des Herstellers -

## **Dziękujemy za zakup produktów naszej firmy.**

Kupując wyroby wyprodukowane w naszym zakładzie w Borzechowie dokonali Państwo trafnego wyboru. Gratulujemy i dziękujemy za okazane nam zaufanie. Produkty z logo MEGIW wykonane są według najnowszych technologii połączonych z tradycją.

Wykorzystanie materiałów wysokiej jakości pozwala na wieloletnie, niezawodne użytkowanie.

Niniejszy dokument zawiera:

- warunki gwarancji,
- instrukcję montażu produktu.

### **Warunki gwarancji:**

Gwarant zapewnia Kupującemu wysoką jakość produktów, pod warunkiem prawidłowego ich zamontowania i użytkowania w/g niniejszej instrukcji oraz z zachowaniem opisanych poniżej zasad użytkowania.

**1. Niezwykle istotną kwestią w montażu produktu, jest dobre przygotowanie podłoża - poprzez wypoziomowanie go.**

**W przypadku niewłaściwego wypoziomowania podłoża skutki mogą być następujące:**

- niedomykanie się drzwi,
- powstawanie prześwitów pomiędzy deskami,
- wypaczenie okna lub drzwi.

**2. Z uwagi na fakt, że sprzedawane przez nas produkty najczęściej występują w postaci surowej/naturalnej, producent zaleca impregnację produktów ogólnodostępnymi środkami przeznaczonymi do tego celu.**

3. Roszczenia klienta wynikające z gwarancji uznane zostaną wyłącznie na podstawie oryginału rachunku zawierającego datę zakupu oraz oryginalnej etykiety z wyrobu zawierającą wyraźną datą produkcji. Obsługiwane będą reklamacje gdzie wada będzie zgłoszona bezpośrednio w momencie powstania.

4. O przyjęciu reklamacji do realizacji lub też o uznaniu reklamacji za nieuzasadnioną Kupujący będzie powiadomiony przez Producenta lub Sprzedawcę w terminie:

- czternastu dni od czasu wpłynięcia zgłoszenia reklamacyjnego,
- w przypadku stwierdzenia nieuzasadnionej reklamacji klient pokrywa jej koszty,
- gdy wada stanowiąca przedmiot zgłoszenia reklamacyjnego jest usuwalna, świadczenie gwarancyjne będzie zrealizowane poprzez naprawę gwarancyjną,
- termin usunięcia wady reklamacyjnej wynosi 21 dni od czasu wpłynięcia zgłoszenia.

### **Gwarancją producenta nie są objęte:**

- Uszkodzenia wynikłe ze zdarzeń losowych lub innych okoliczności niezależnych od producenta.
- Uszkodzenia wynikłe przy przeróbkach wykonanych we własnym zakresie przez klienta przy użyciu narzędzi i elementów niewskazanych przez producenta.
- Uszkodzenia powstałe w wyniku niezgodnych z zalecanymi przez producenta zasadami użytkowania, konserwacji i przechowywania.
- Wady i uszkodzenia (z którymi klient zapoznał się przy odbiorze produktu) z powodu których obniżono cenę.
- Zamierzone przez producenta w pierwotnym różnicach w profilach, odcieniach kolorów wynikające z zaprojektowanych cech plastycznych i estetycznych wyrobu oraz cech charakterystycznych dla surowców, z których wykonano mebel.
- Uszkodzenia powstałe w wyniku naturalnego zużycia.
- Producent zastrzega sobie także prawa w zakresie dalszych badań i zmian technicznych produktu. Z tego względu mogą wystąpić drobne nieścisłości w opisach stanowiących instrukcję. Tego typu cechy produktu, nie stanowią podstawy do reklamacji. W razie problemów prosimy o kontakt z nami lub sprzedawcą. Z przyjemnością Państwu pomożemy. Ponadto - nie uznaje się za wady, zdrowych sęków oraz naturalnych mikropęknięć drewna, zachodzących podczas procesu użytkowania drewna, wywołanych wpływem zmiennych warunków atmosferycznych, w których użytkowany jest wyrób, a które wynikają z naturalnych właściwości fizycznych drewna.

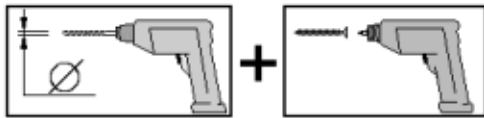
Powstałe pęknięcia nie mają wpływu na walory użytkowe oraz trwałość wyrobu.

Szczegółowe informacje zawarte są na stronie internetowej Producenta

**PL: Zasady wiercenia otworów na wkręty:**

EN: Principles of drilling holes - screws

DE: Die Regeln für die Bohrunen - Schrauben

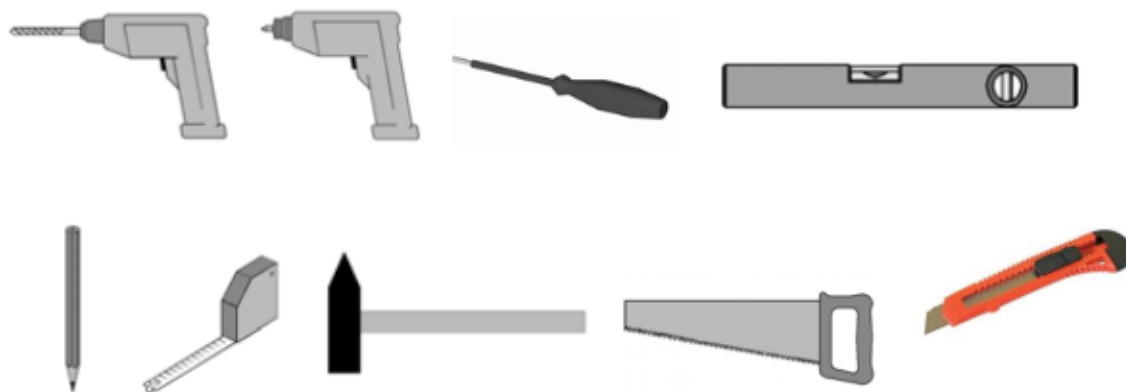


Wiertło	Wkręt
3	3,5
3	4,0
4	4,5
4	5,0
5	6,0
6	7,0
9	10,0

**PL: Wykaz potrzebnych narzędzi:**

EN: Liste der notwendigen Werkzeuge

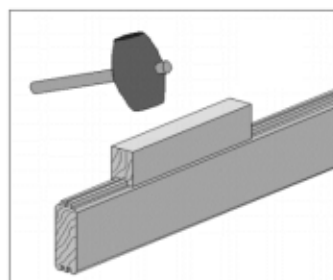
DE: The essential list of tools












**PL: Przy pomocy klocka montażowego dobijamy kolejno deski ścian. Nie należy dobijać desek bezpośrednio młotkiem, gdyż uszkodzi on pióro deski.**










EN: With the help of the mounting block, we roll up the wall boards one by one. Do not hit the boards directly with the hammer, as it will damage the plank.

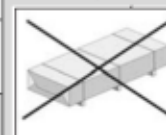
DE: Mit Hilfe des Montage Klötzer schlagen wir die Wandbretter nacheinander ein . Die Bretter nicht direkt mit einem Hammer klopfen, da es die Feder beschädigen kann.


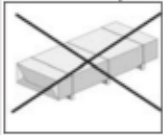





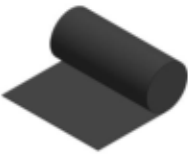













Pos		Land	Element	Quantity	Size
1		EN	Frame beam	1	40/60/2510
		DE	Rahmenbalken		
		PL	Belka ramy		
2		EN	Batten support frame	3	18/18/370
		DE	Rahmenleiste		
		PL	Listwa ramy		
3		EN	Corner assembly post - Front	1	58/58/2307
		DE	Montagepfosten der Ecke – Front		
		PL	Słupek montażowy narożnika: front		
4		EN	Corner assembly post - Rear	1	58/58/2142
		DE	Montagepfosten der Ecke		
		PL	Słupek montażowy narożnika: tył		
5		EN	Assembly post	1	58/58/2422
		DE	Montage Pfosten		
		PL	Słupek montażowy		
6		EN	Assembly post	1	58/58/2387
		DE	Montage Pfosten		
		PL	Słupek montażowy		
7		EN	Assembly post	1	58/58/2347
		DE	Montage Pfosten		
		PL	Słupek montażowy		
8		EN	Assembly post	1	58/58/2322
		DE	Montage Pfosten		
		PL	Słupek montażowy		
9		EN	Assembly post	1	40/40/2142
		DE	Montage Pfosten		
		PL	Słupek montażowy		

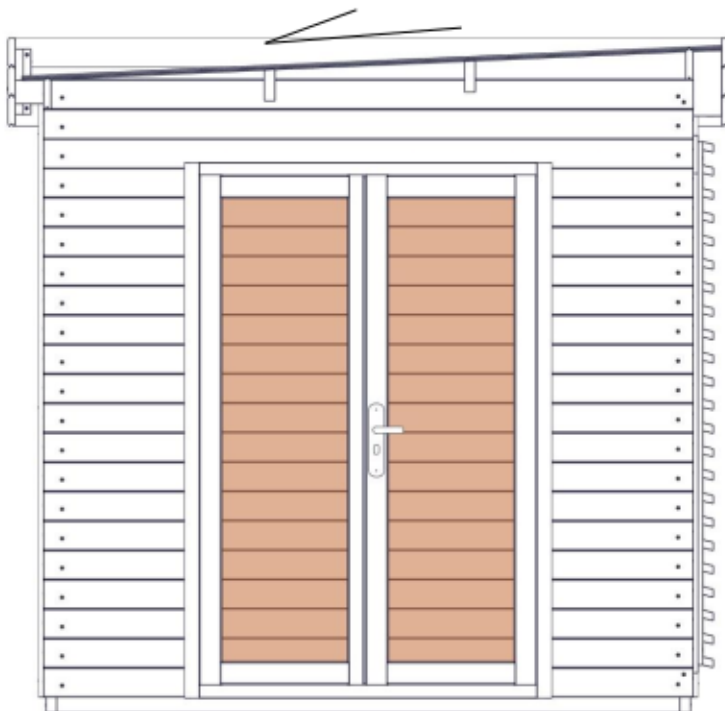
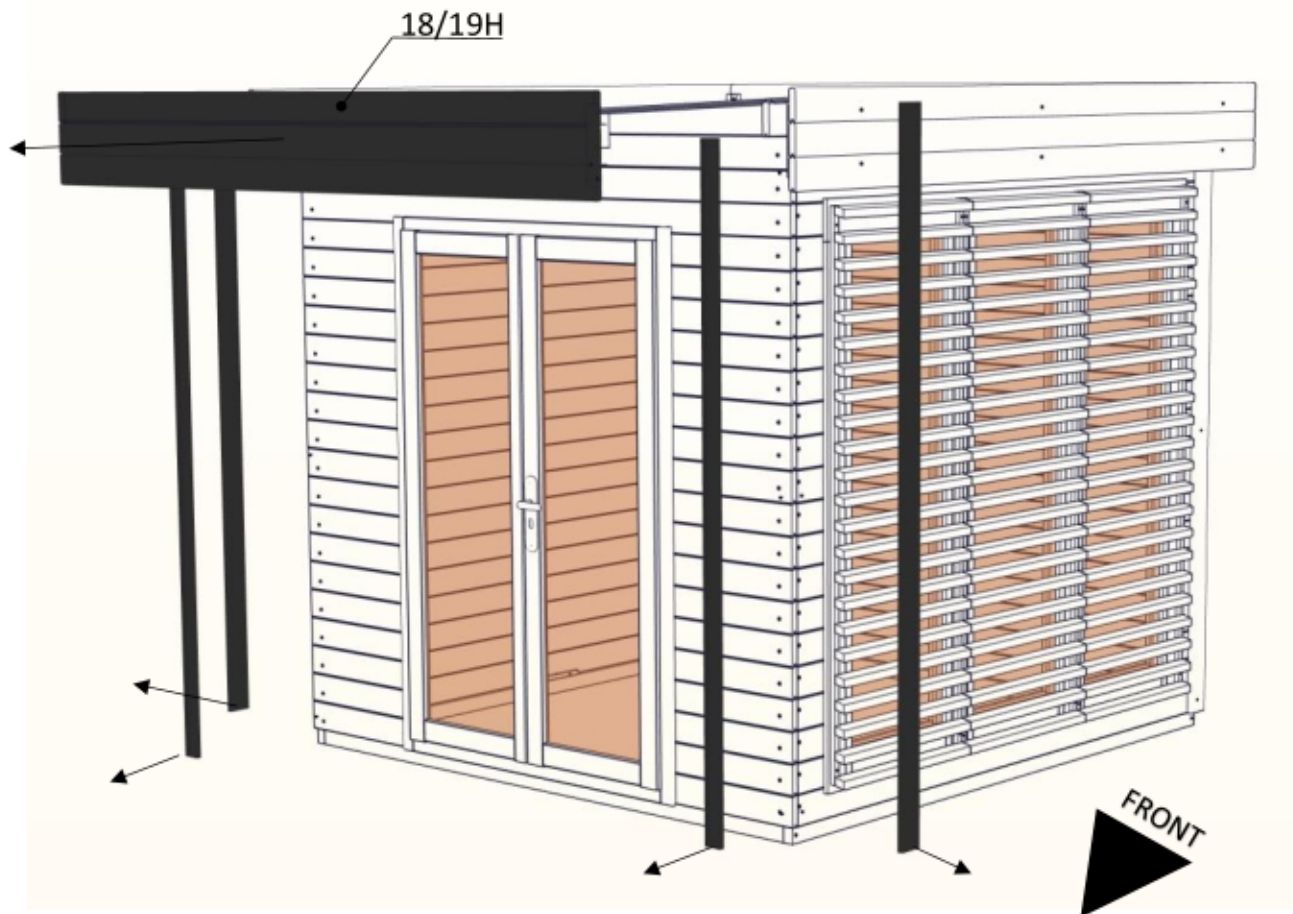
Pos		Land	Element	Quantity	Size
10		EN	Wallelement: back	19	28/121/2500
		DE	Wandelement: Rückwand		
		PL	Element ściany: tył		
11		EN	Wallelement: back – without tongue	1	28/121/2389
		DE	Wandelement: Rückwand – ohne Feder		
		PL	Element ściany: tył - bez pióra		
12		EN	Ridges	4	40/120/2611
		DE	Dachpfette		
		PL	Kalenice		
13		EN	Outer batten	1	19/96/2373
		DE	Aussenleisten		
		PL	Listwy zewnętrzne		
14		EN	Outer batten	1	19/90/2137
		DE	Aussenleisten		
		PL	Listwy zewnętrzne		
15		EN	Outer batten	2	19/96/2260
		DE	Aussenleisten		
		PL	Listwy zewnętrzne		
16		EN	Fascia elements - Front/Rear	4	28/121/2500
		DE	Abschlußblende – Front/Hinten		
		PL	Element blendy front/tył		
17		EN	Fascia elements - Front/Rear	2	28/113/2500
		DE	Abschlußblende – Front/Hinten		
		PL	Element blendy front/tył bez pióra		
18H		EN	Fascia elements - Side	4	28/121/2720
		DE	Abschlußblende – Seite		
		PL	Element blendy bok – z demontażu domku		



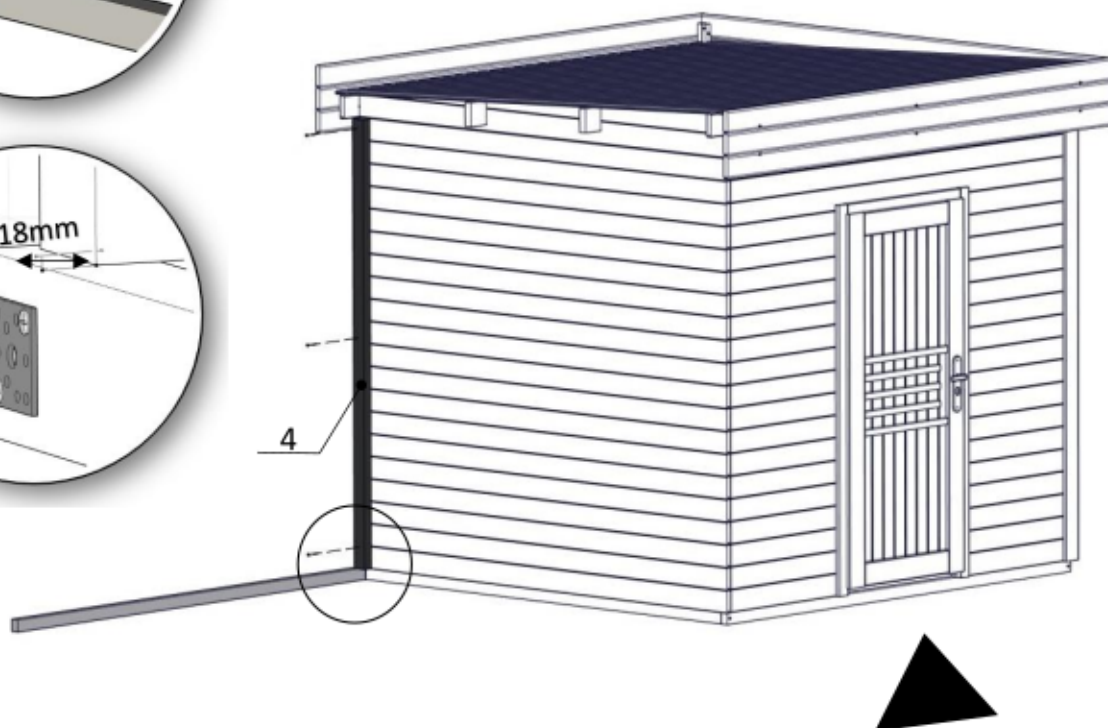
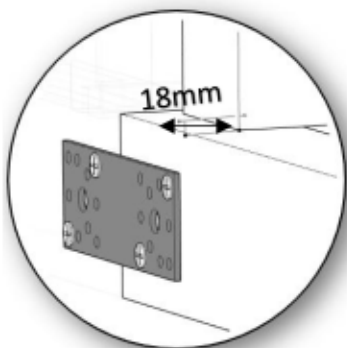
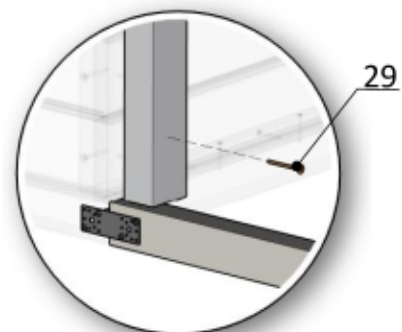
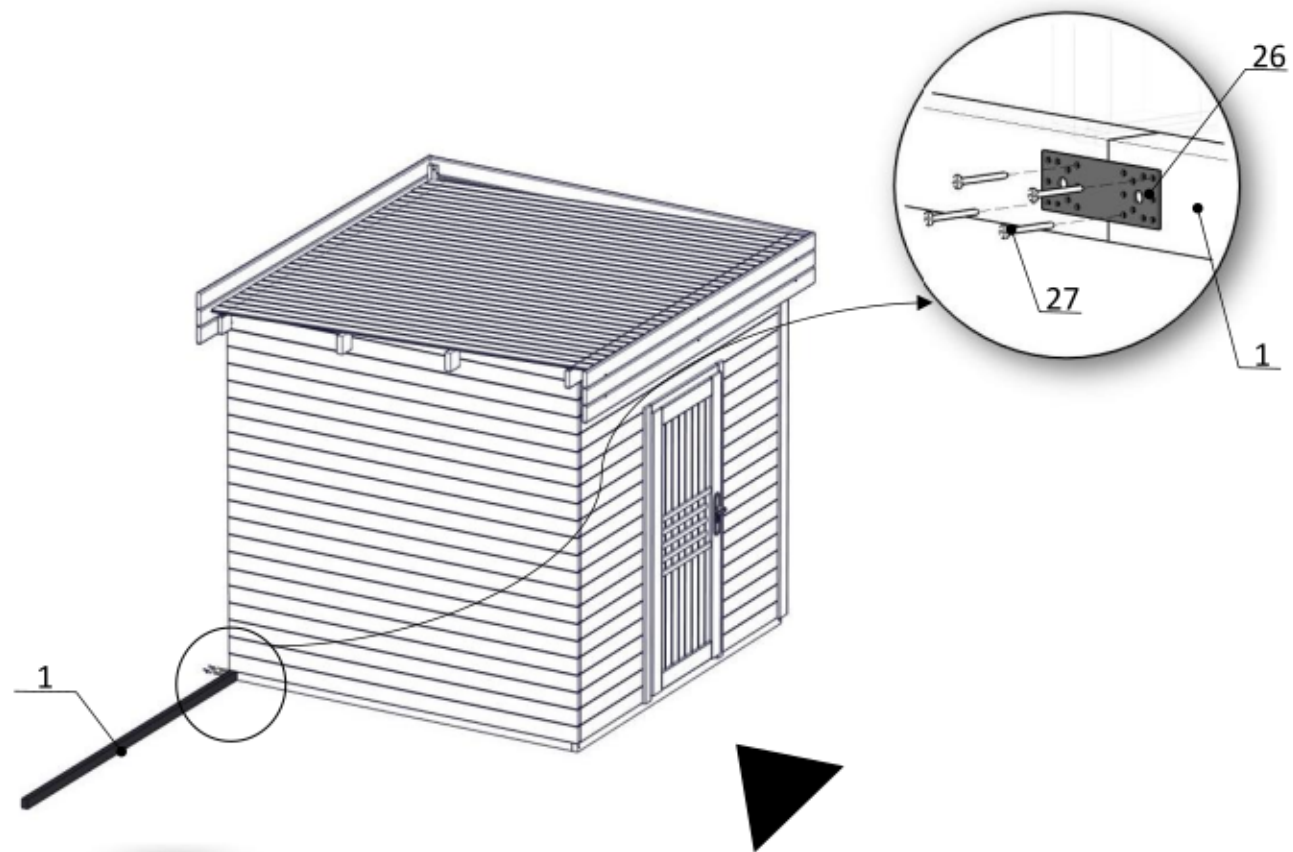
Pos		Land	Element	Quantity	Size
19H		EN	Fascia elements - Side	2 	28/113/2720
		DE	Abschlußblende – Seite		
		PL	Element blendy bok bez pióra bok – z demontażu domku		
20		EN	Assembly strips - blocks, fascia	6	30/30/250
		DE	Montageleiste – Abschlußblende Bauklötze		
		PL	Listwy montażowe blendy		
21		EN	Fascia blocks - Front	3	40/120/139
		DE			
		PL	Klocki blendy: front		
22		EN	Fascia blocks - Rear	3	40/110/90
		DE	Bauklötze der Rückabschlußblende		
		PL	Klocki blendy: tył		
23		EN	Roof element strips	29	16/96/2695
		DE	Dachleiste		
		PL	Listwa: element dachu		
24		EN	Blind	3	772/2142
		DE	Rolladen		
		PL	Roleta		
25		EN	Sheeting	10mb	
		DE	Dachpappe		
		PL	Papa		

Pos		Land	Element	Quantity	Size
26		EN	Flat connector	1	35x100
		DE	Flacher Verbinder		
		PL	Łącznik płaski		
27		EN	Screw	60	3,5x40
		DE	Schraube		
		PL	Wkręt		
28		EN	Screw	30	3,5x50
		DE	Schraube		
		PL	Wkręt		
29		EN	Screw	20	4,0x60
		DE	Schraube		
		PL	Wkręt		
30		EN	Screw	70	4,5x70
		DE	Schraube		
		PL	Wkręt		
31		EN	track bolt + 2 washer + nut	6	Śruba M8x100 Podkładka 8,4 Nakrętka M8
		DE	Schloßschraube mit 2x mutter und U-Scheibe		
		PL	Holz śruba + 2 podkładki + nakrętka		
32		EN	track bolt + 2 washer + nut	6	Śruba M8x110 Podkładka 8,4 Nakrętka M8
		DE	Schloßschraube mit 2x mutter und U-Scheibe		
		PL	Holz śruba + 2 podkładki + nakrętka		
33		EN	Roofing nails	100	
		DE	Dachpappstift		
		PL	Gwoździe papowe		
34		EN	Nails	140	2"
		DE	Nägel		
		PL	Gwoździe		

EN	1. Disassembly of the side and side extensions of the house. The house is only a visual drawing.
DE	1. Demontage der Seitenblende und Seitenleisten des Hauses. Der Hausgrundriss ist nur eine anschauliche Zeichnung.
PL	1. Demontaż blendy bocznej i dokładek bocznych istniejącego domku. Bryła domku jest rysunkiem poglądowym.

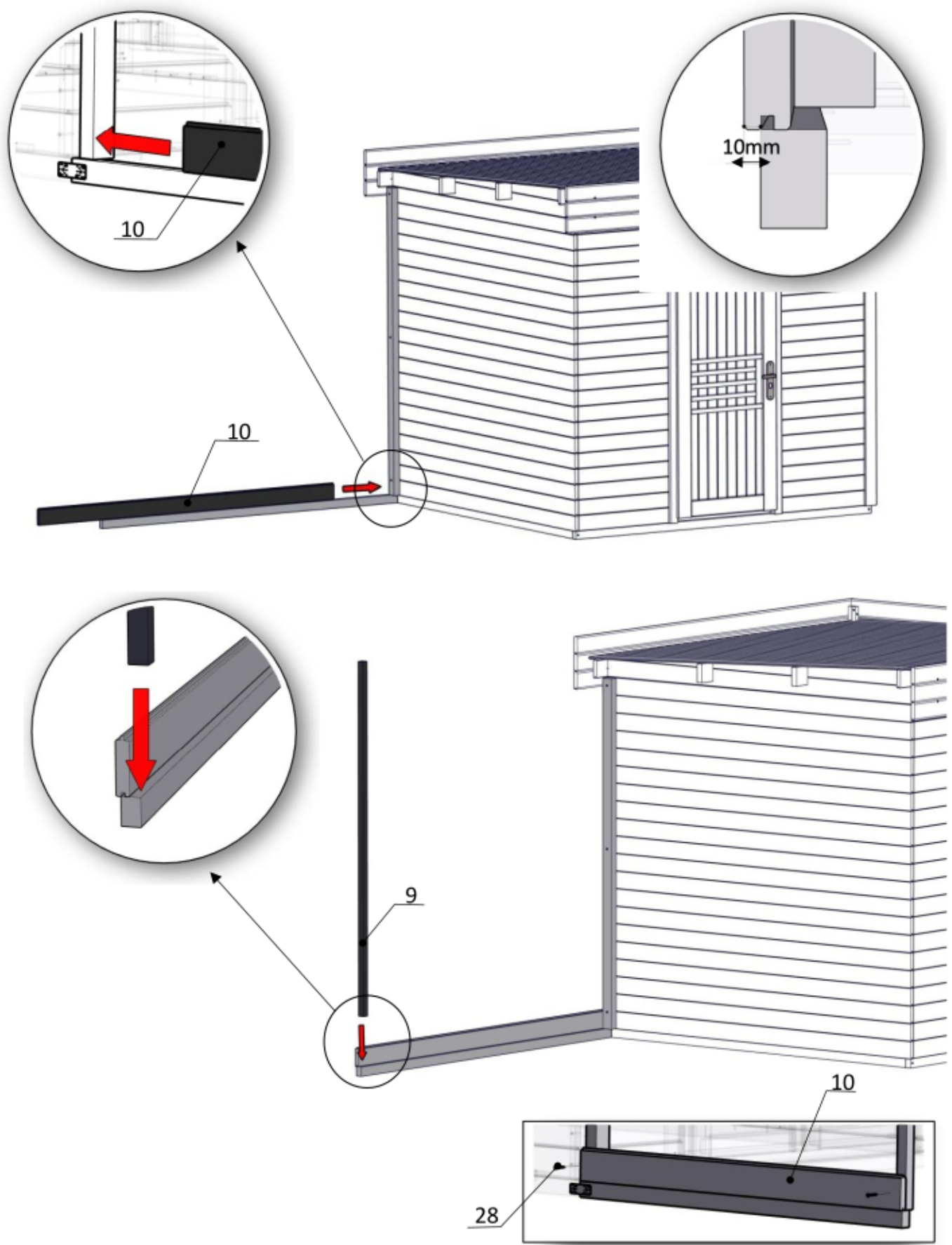


EN	2. Frame assembly.
DE	2. Grundrahmen Montage.
PL	2. Montaż ramy. Łączymy ramę poz.1 z istniejącą ramą domku.

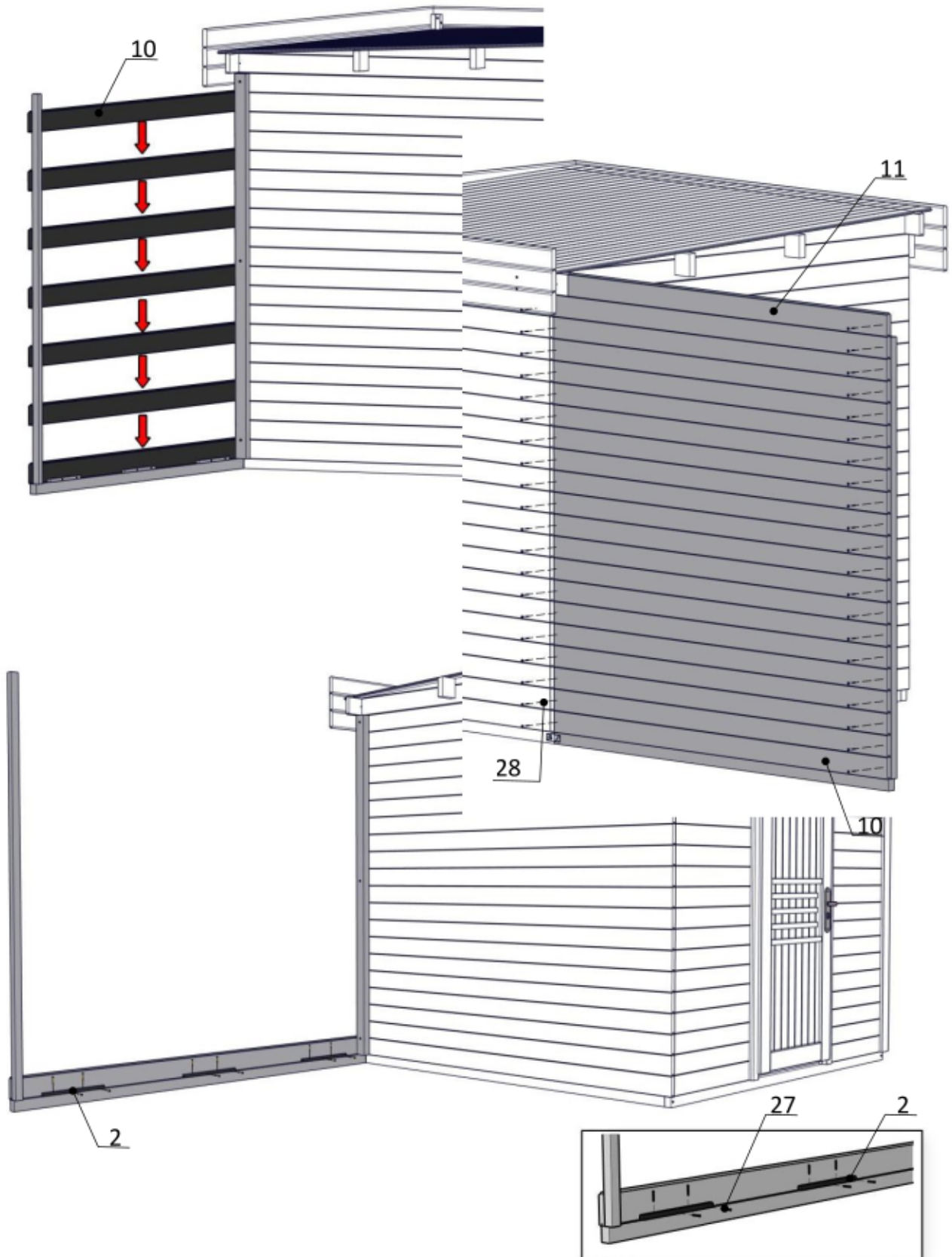




EN	3. Assembly of wall board. It was mounted on a frame with a 10 mm offset.
DE	3. Montage des Wandbretts. Es wurde am Rahmen mit 10mm Verschiebung eingesetzt.
PL	3. Montaż profilu ściany. Osadzony został na ramie z przesunięciem 10 mm.

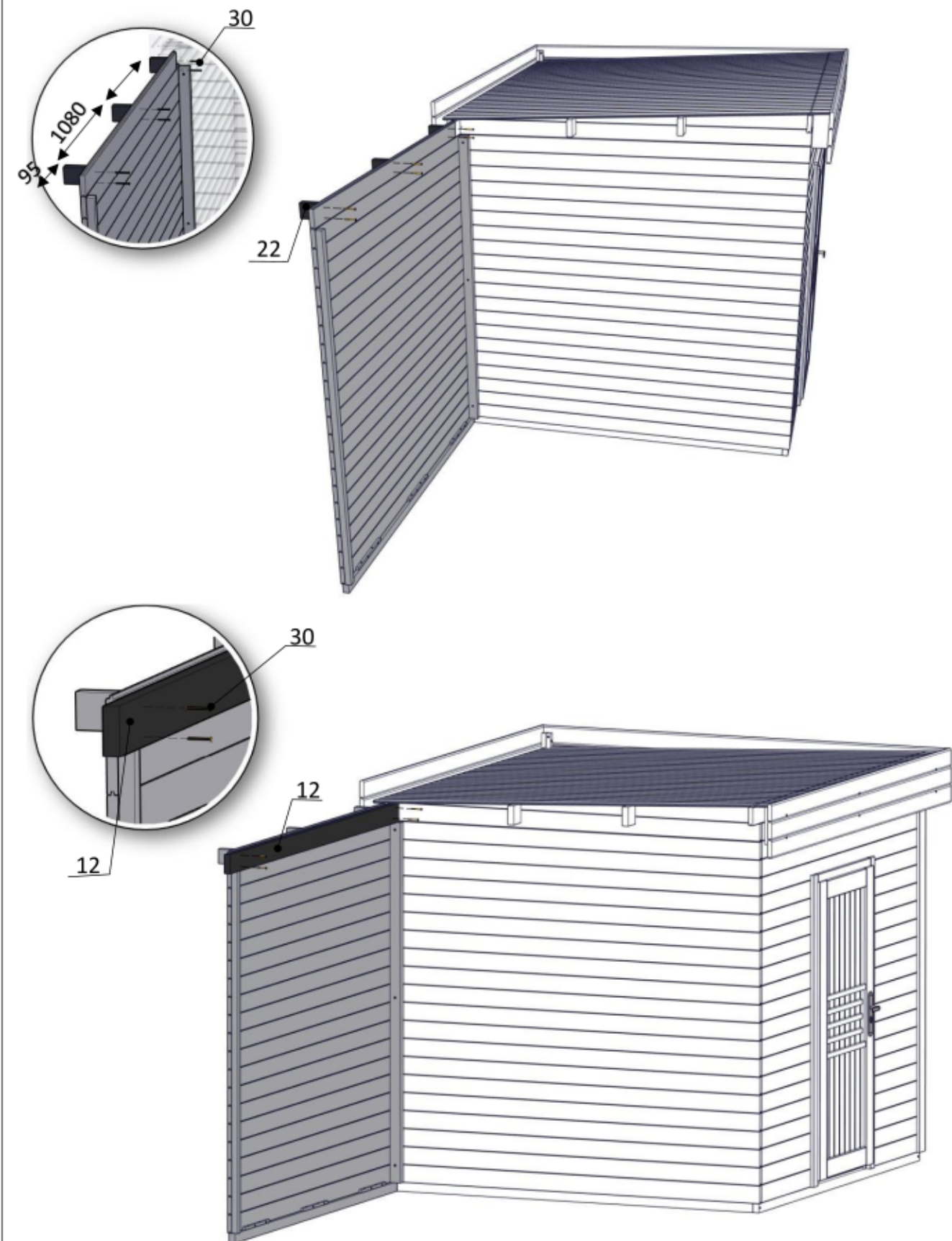


EN	4. Assembly of wall elements. Each profile is screwed to the post. We recommend two screws. Assembly of the frame slats.
DE	4. Montage der Wandelemente. Jedes Profil wird an den Pfosten angeschraubt. Wir empfehlen 2 Stk Schrauben zu verwenden. Montage der Rahmenleisten.
PL	4. Montaż elementów ścian. Każdy profil przykręcamy do słupka. Zalecamy dwoma wkrętami. Montaż listew ramy.

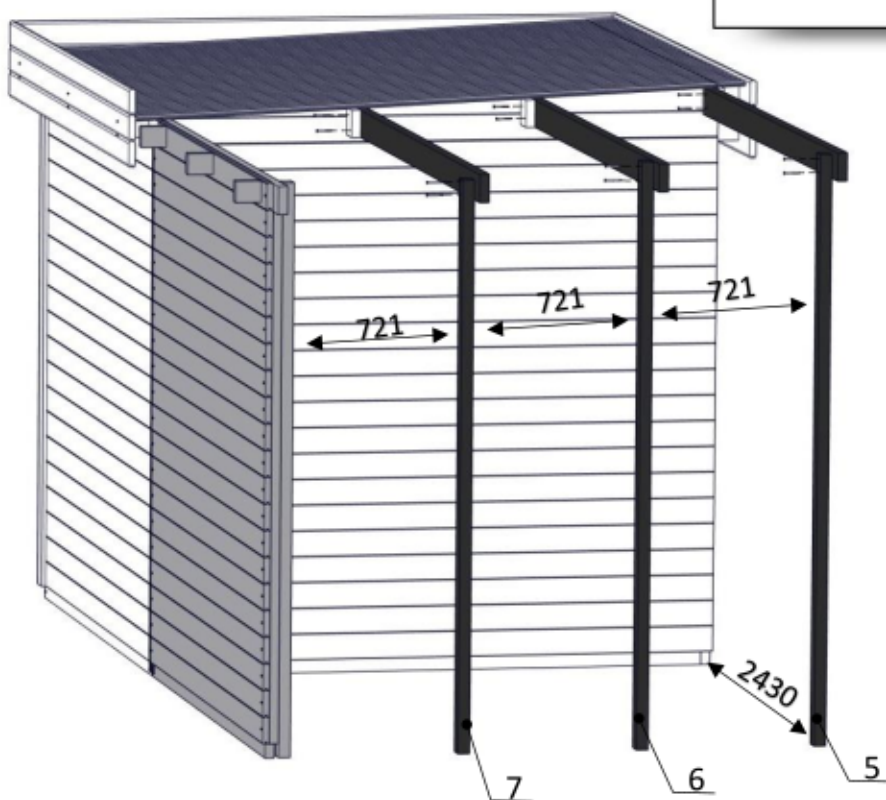
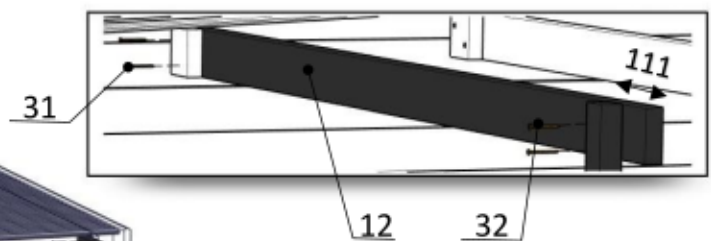
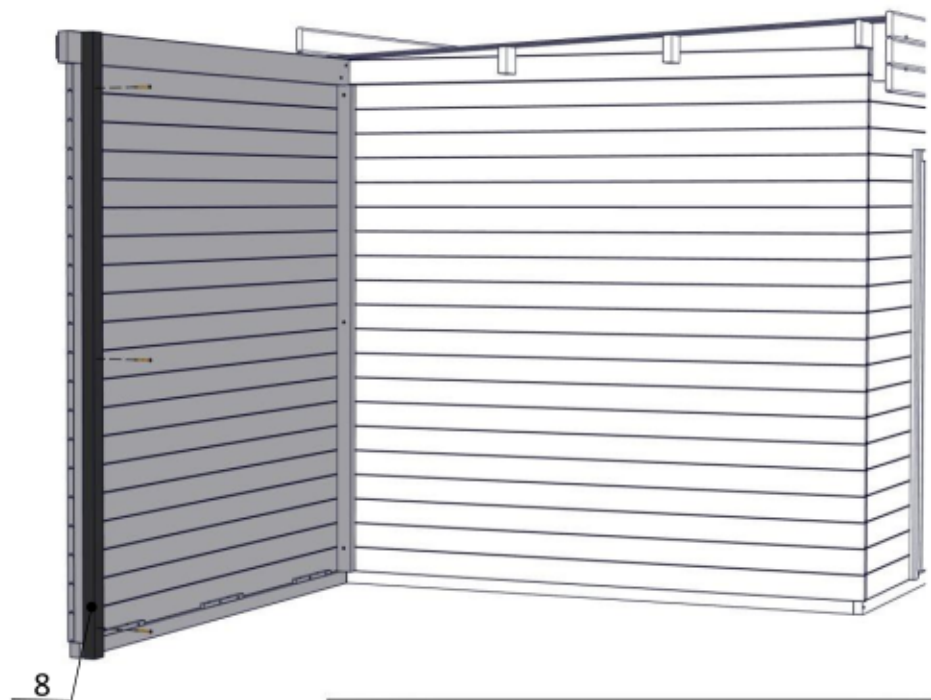
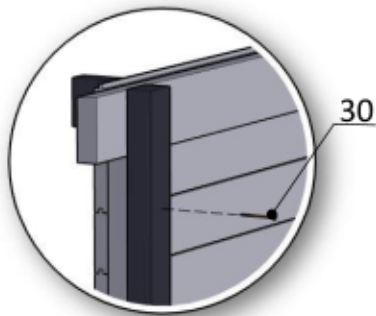




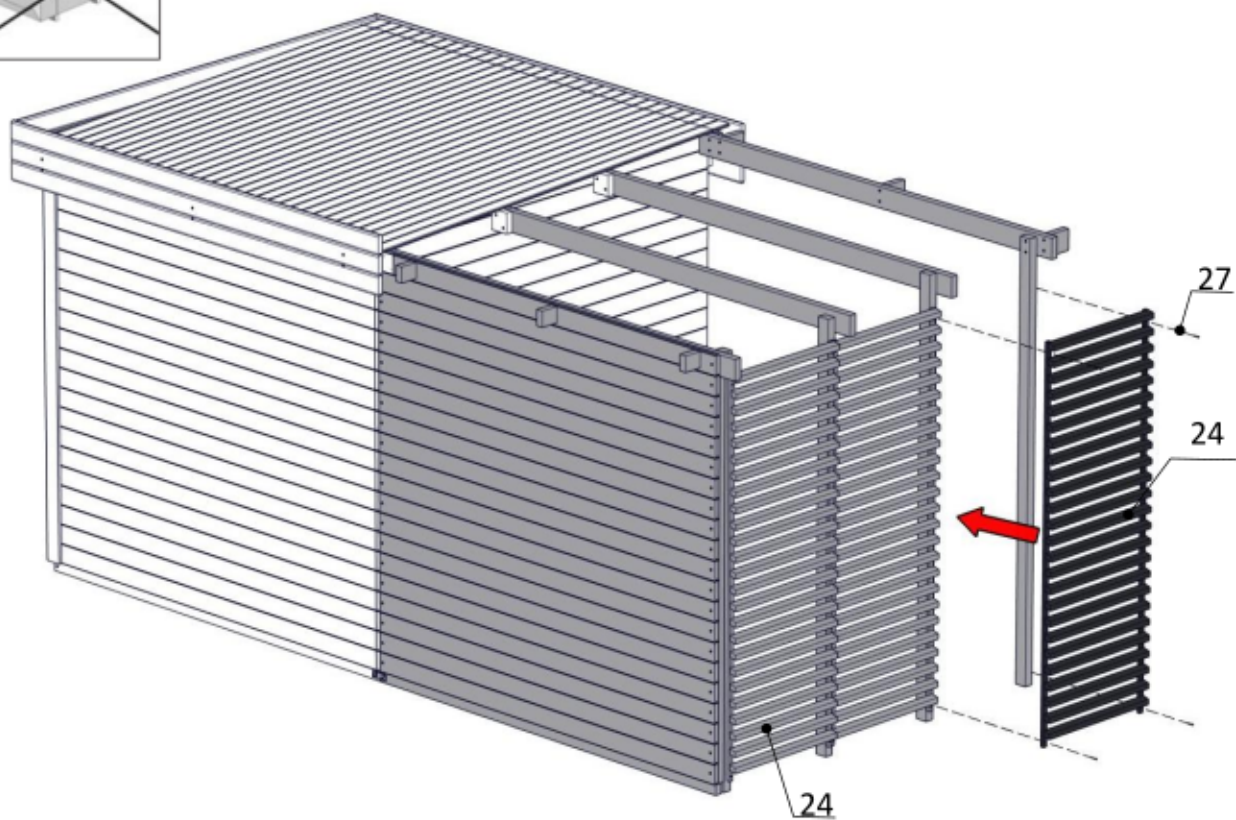
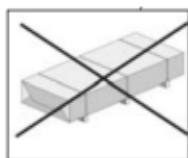
EN	5. Assembly of ridges and moulding parts.
DE	5. Montage der Pfettenelemente und Klötzer der Blende.
PL	5. Montaż elementów kalenic i klocków blendy.



EN	6. Assembly of structural post and ridge
DE	6. Montage der Konstruktionspfosten und Dachpfetten.
PL	6. Montaż słupów konstrukcyjnych i kalenic.

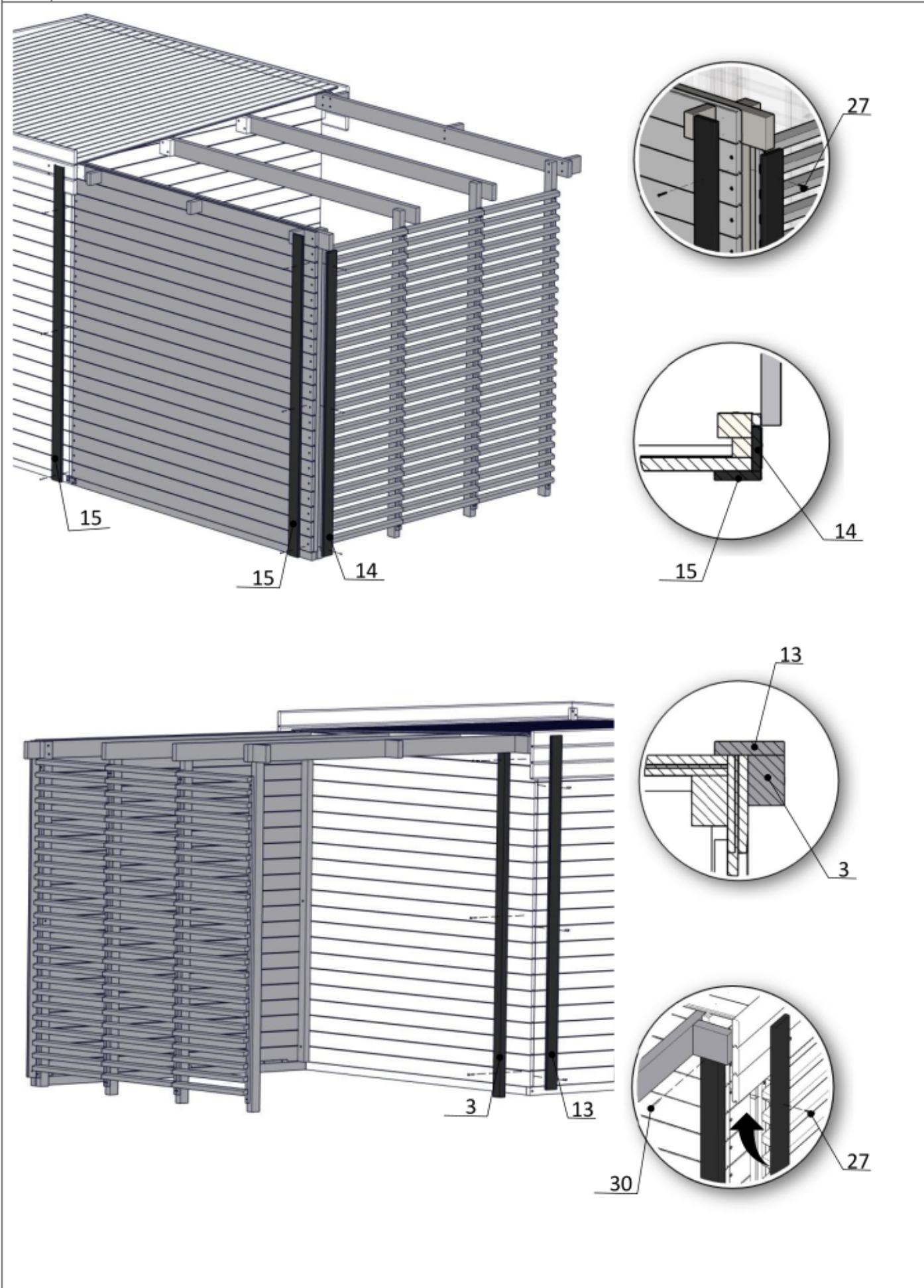


EN	7. Assembly of moulding parts.
DE	7. Montage der Klötzer der Blende.
PL	7. Montaż klocków blendy.



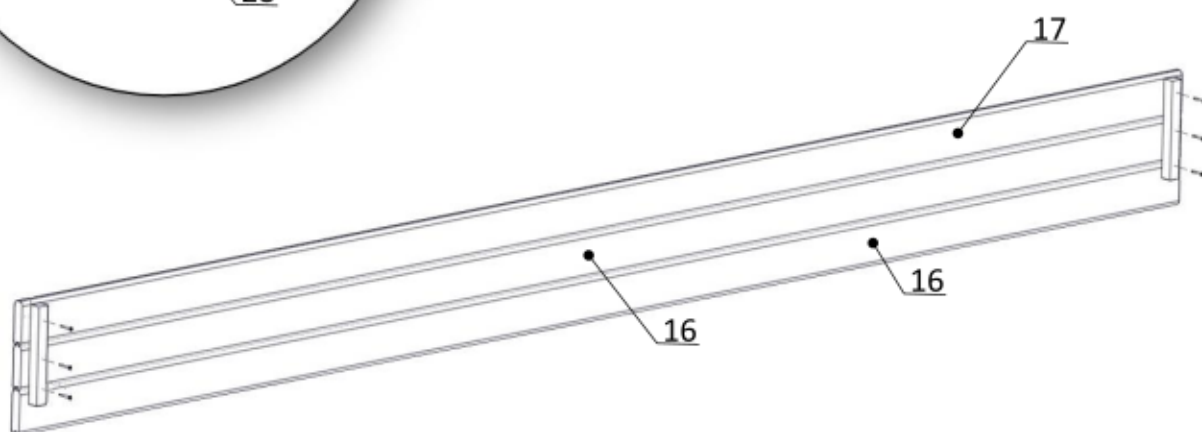
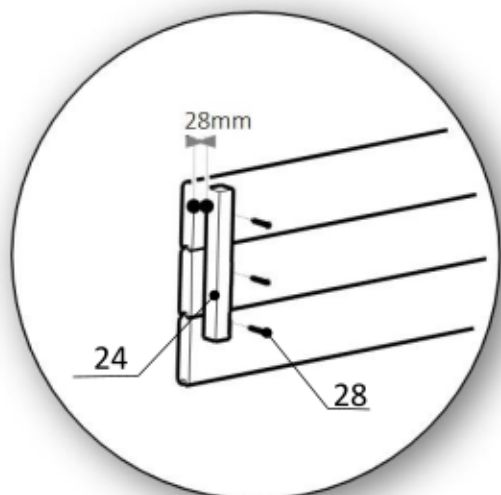


EN	8. Assembly of wall battens.
DE	8. Montage der Wandleisten.
PL	8. Montaż dokładek ścian.

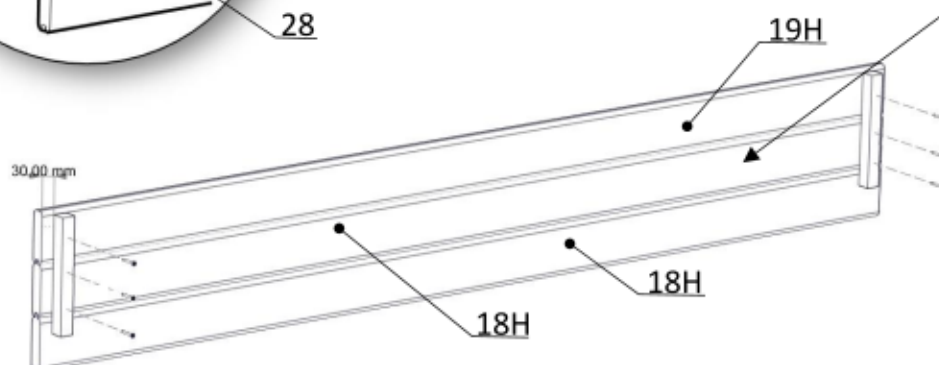
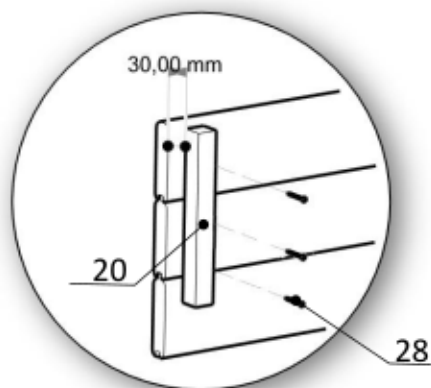


EN	9. Assembly of the fascia molding boards.
DE	9. Montage der Bretter der Abschlussblende.
PL	9. Montaż desek blendy.

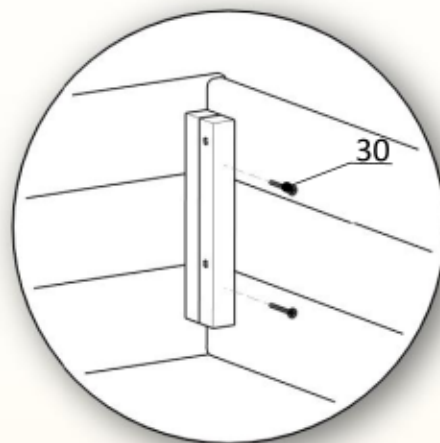
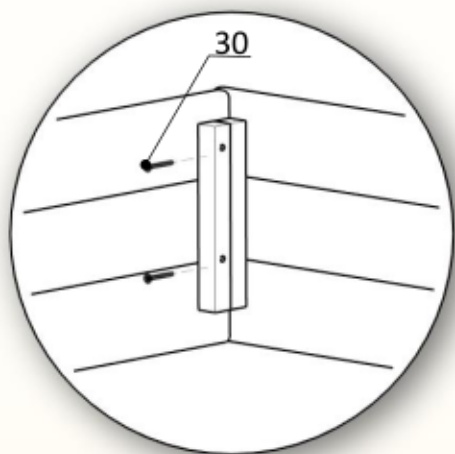
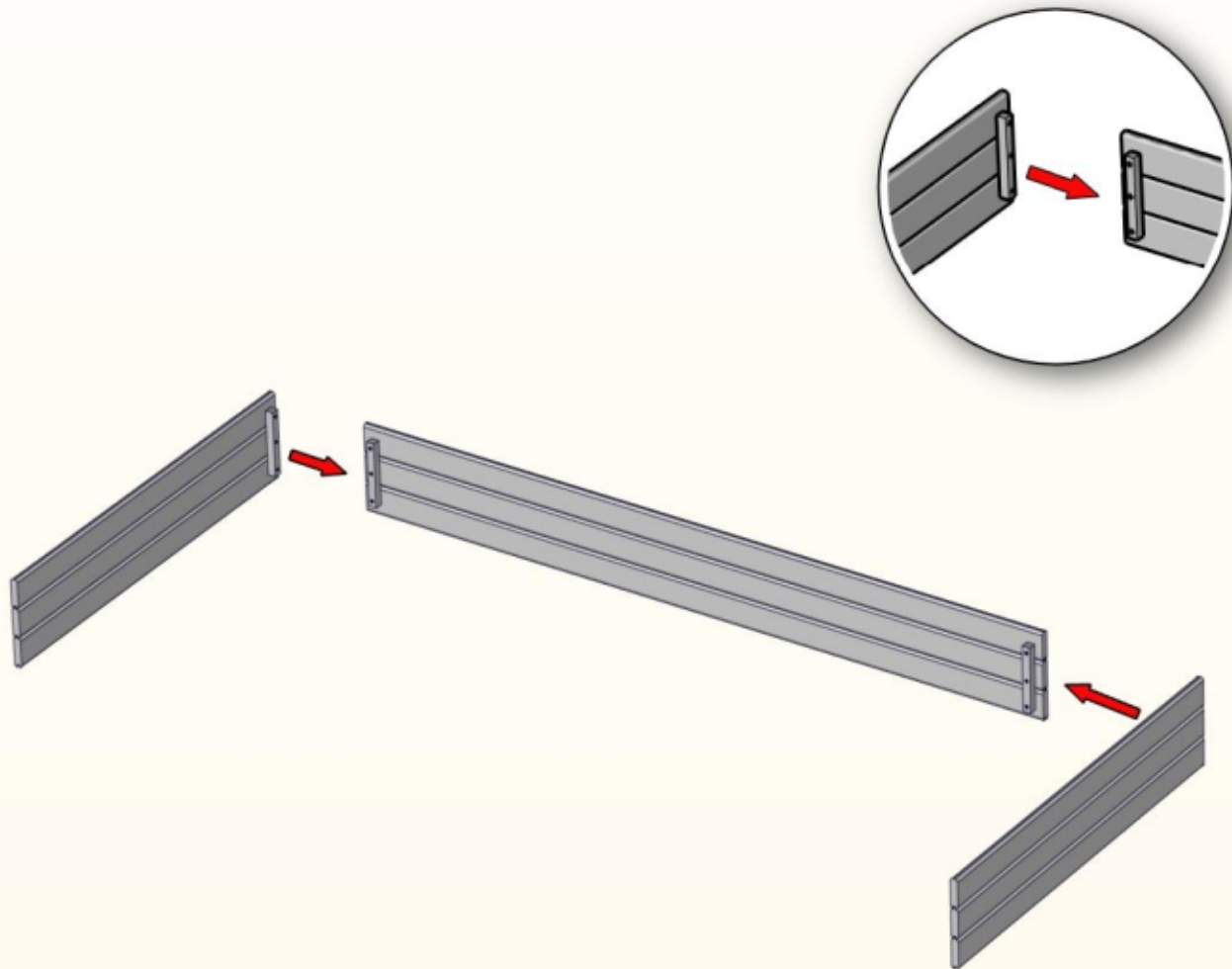
**Front + tył: przesunięcie listwy montażowej 28mm.**



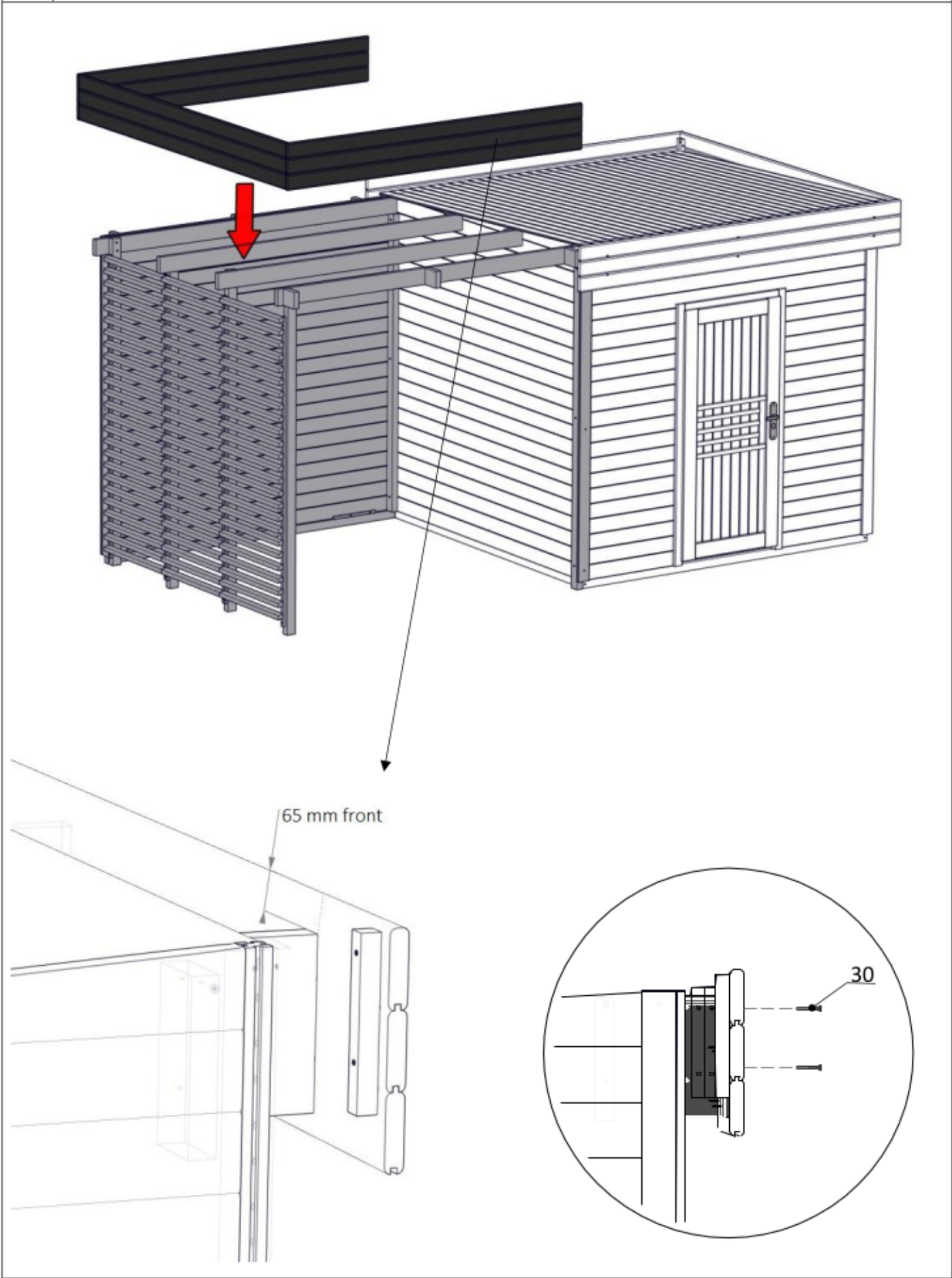
**Bok: przesunięcie listwy montażowej 30mm.**



EN	10. Assembly of the fascia mouldings.
DE	10. Montage der Blende.
PL	10. Montaż blendy.

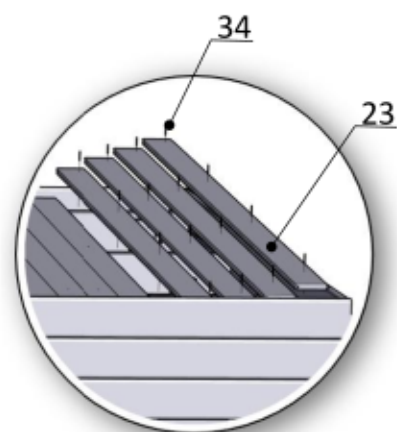
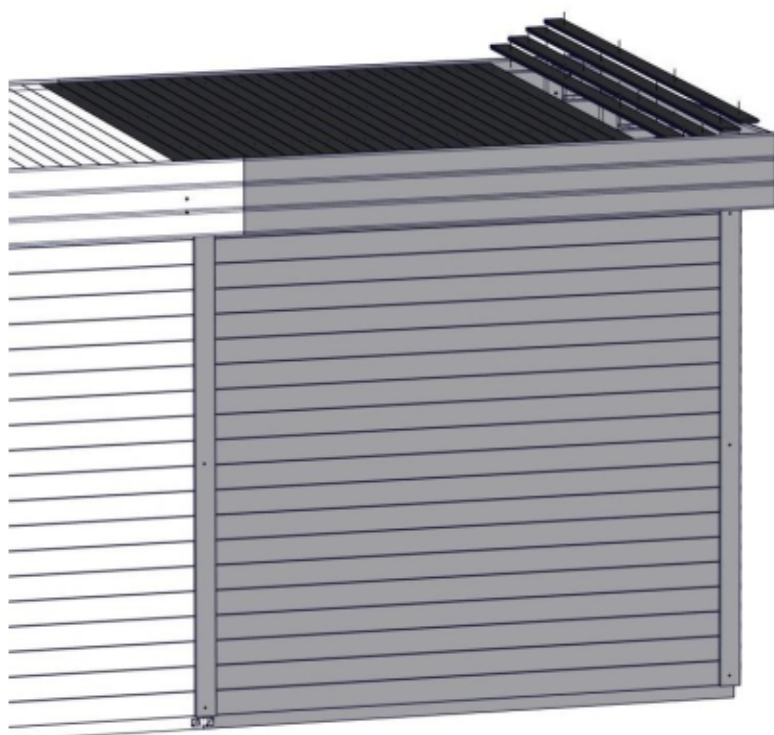


EN	11. Assembly of the fascia mouldings.
DE	11. Montage der Blende.
PL	11. Montaż blendy.



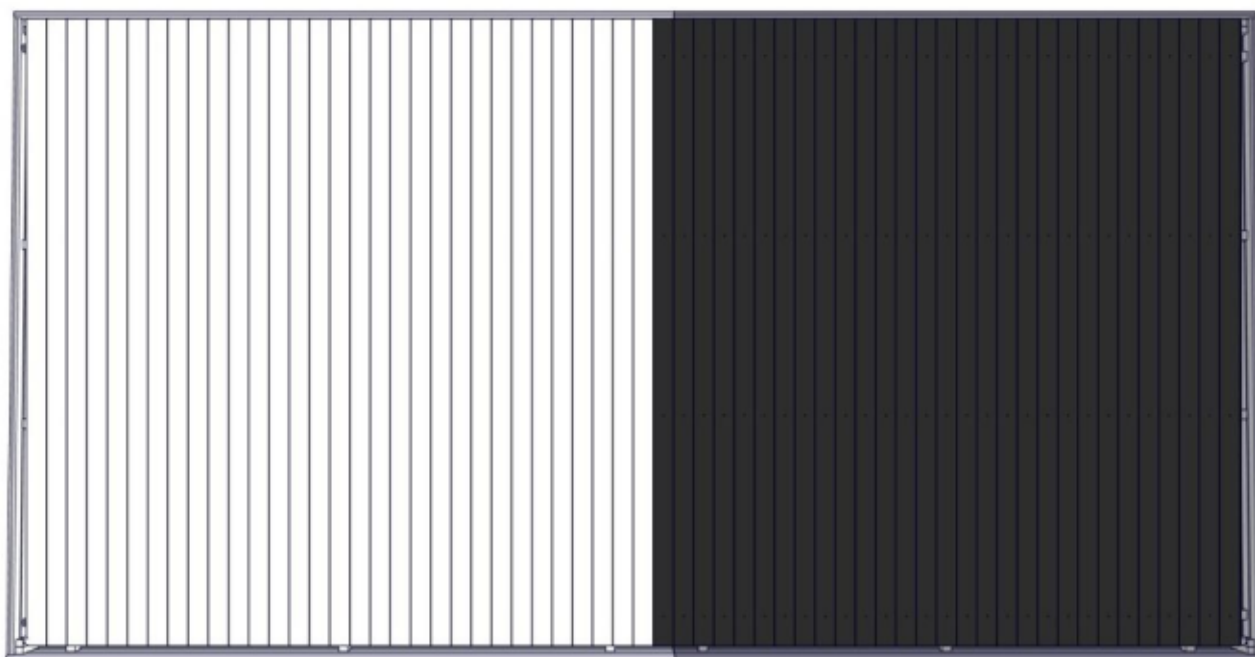


EN	12. Assembly of the roof.
DE	12. Montage des Dachs.
PL	12. Montaż dachu.



**FRONT**

Deski dachu dosuwamy do blendy



**TYŁ = BOKI**

Deski DACHU nie dochodzą do blendy