

PLAYGROUND SPIELPLATZ

PLAC ZABAW AIRE DE JEUX

(493 x 258 x h254cm)

003_06780_01092020

S.MART_4

INSTALLATION INSTRUCTIONS
MONTAGEANLEITUNG

INSTRUKCJA MONTAŻU
GUIDE D'INSTALLATION

Warranty period - 2 years from purchase date

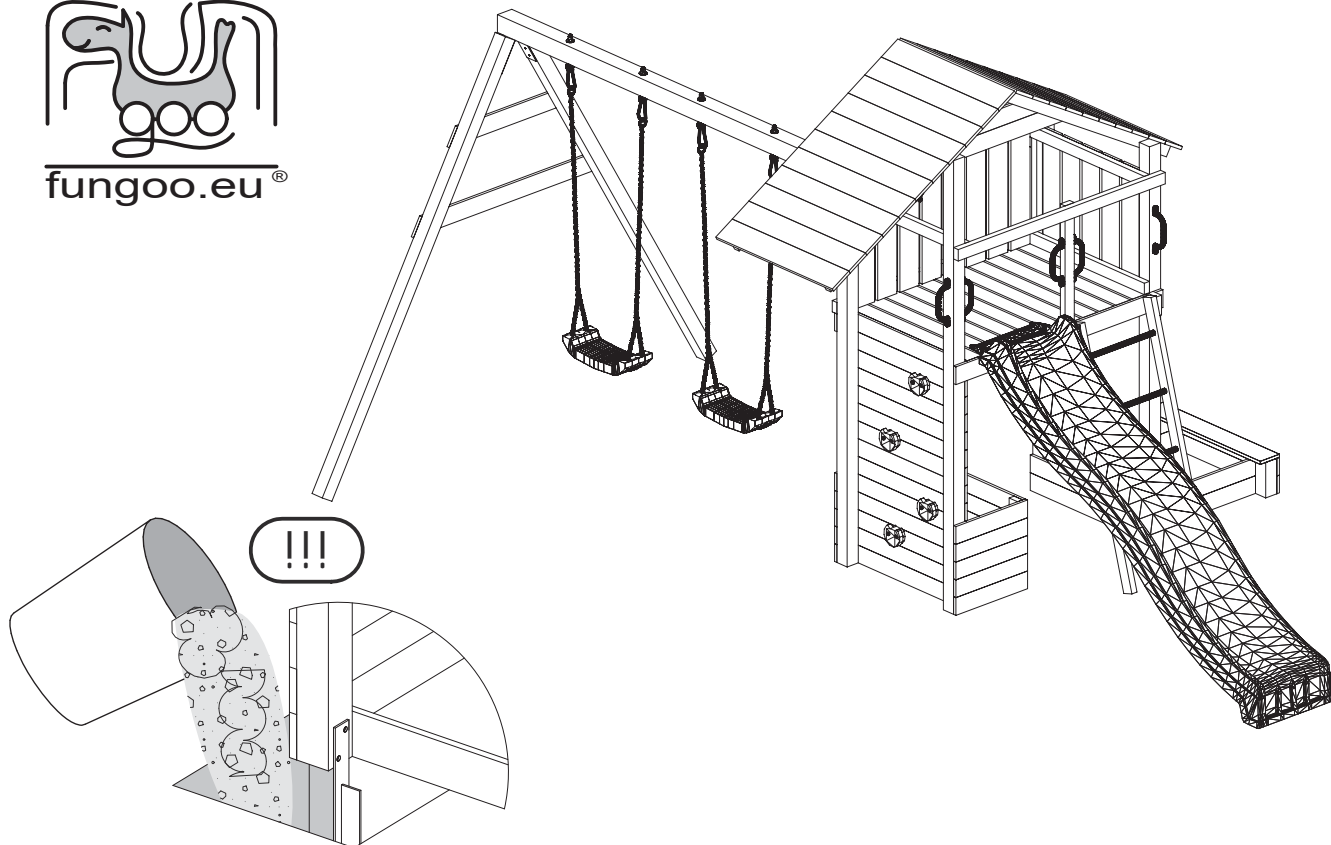
Garantiezeit - 2 Jahre ab Kaufdatum

Okres gwarancji - 2 lata od momentu zakupu towaru

Période de garantie - 2 ans à compter de l'achat



CE
EN - 71



WARNINGS!

Only for home use.

Dedicated for external use only.

Not suitable for children under 3 years old.

Risk of falling down and/or hitting.

Maximum user weight is up to 50 kg.

Maximum number of users staying on the
playground at the same time: 8.

OSTRZEŻENIA!

Tylko do użytku domowego.

Przeznaczony do użytku na zewnątrz.

Nie przeznaczony dla dzieci poniżej 3 roku życia.

Niebezpieczeństwo upadku i/lub uderzenia.

Maksymalna waga użytkownika to 50 kg.

Maksymalna liczba użytkowników przebywających
na placu zabaw w tym samym czasie: 8.

ACHTUNG!

Nur für den privaten, häuslichen Bereich.

Ausschließlich für die Verwendung im Freien.

Nicht geeignet für Kinder unter 3 Jahren.

Stolper- und / oder Sturzgefahr

Höchstgewicht pro Einzelkind beträgt 50 kg

Der Aufenthalt auf diesem Spielturm ist max. : 8.
Kindern gleichzeitig erlaubt.

AVERTISSEMENT!

Aire exclusivement destinée à un usage privé.

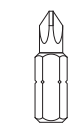
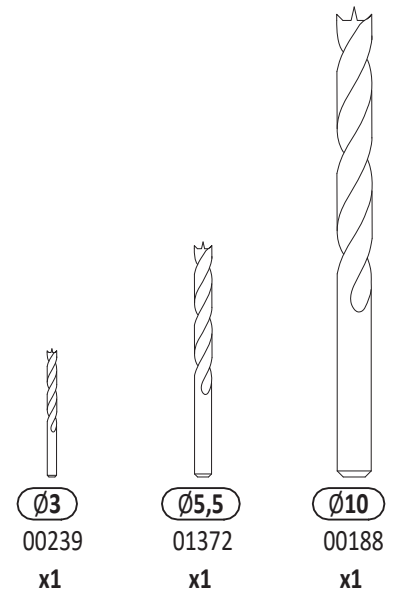
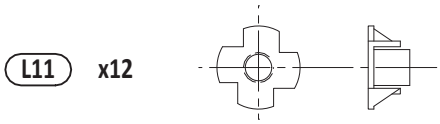
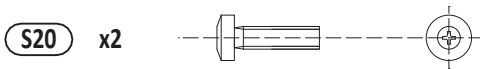
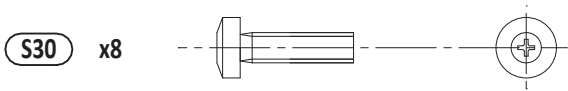
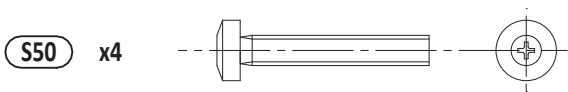
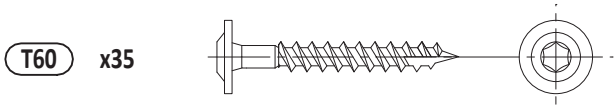
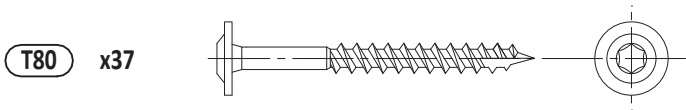
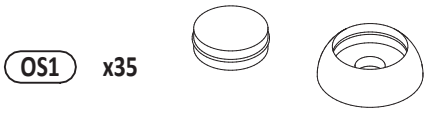
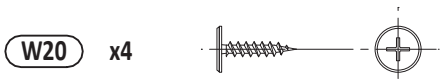
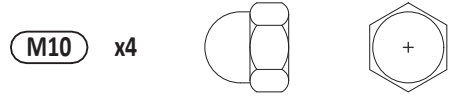
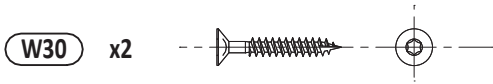
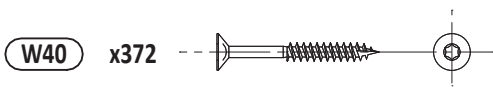
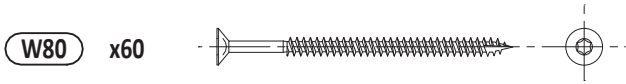
Aire exclusivement destinée à un usage en extérieur.

Prévue pour les enfants de plus de 3 ans.

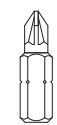
Danger de chute ou de choc.

Poids maximal d'un utilisateur : 50 kg.

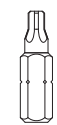
Nombre maximal d'utilisateurs présents en
même temps sur la même aire de jeux: 8.



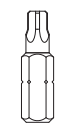
PH3
00068
x1



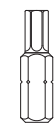
PZ2
00241
x1



TX25
00190
x1

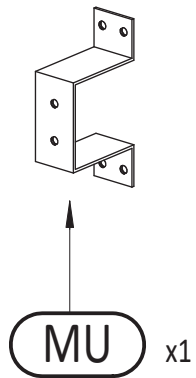
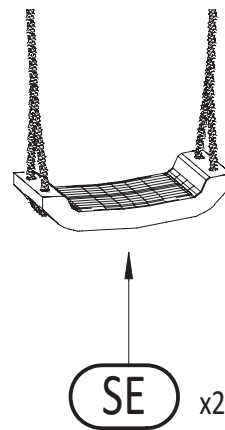
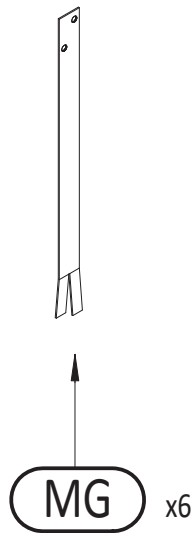
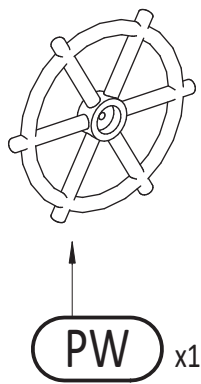
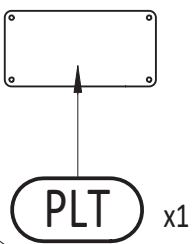
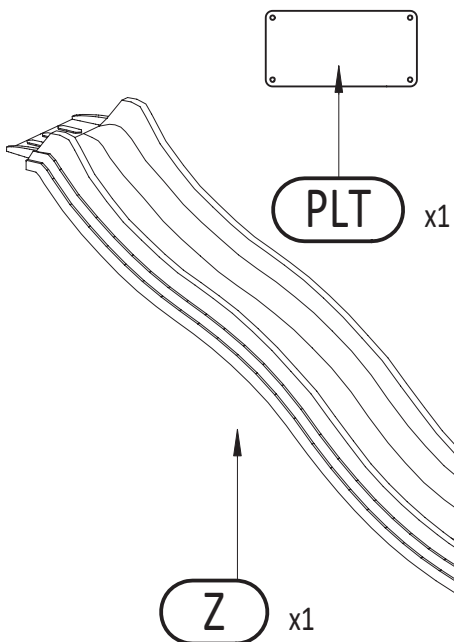
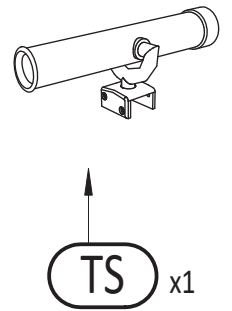
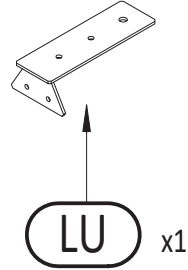
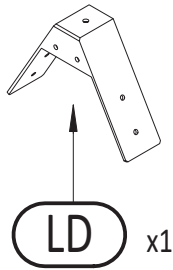
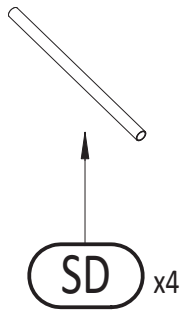
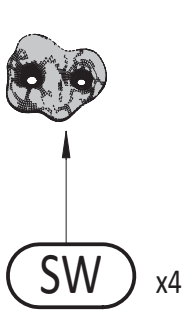
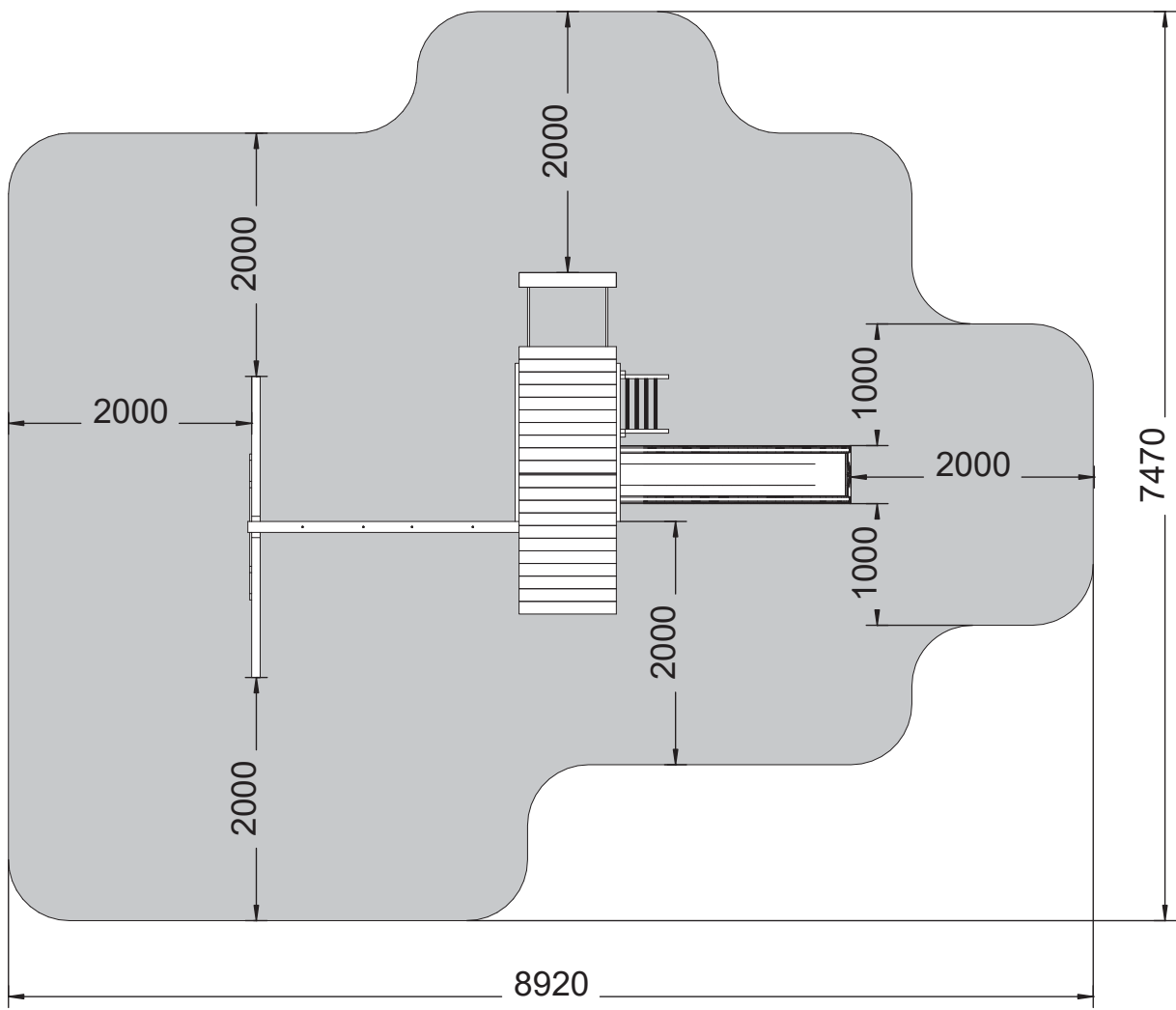
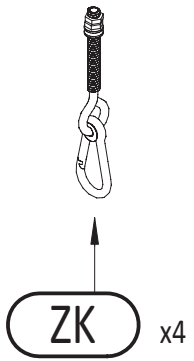
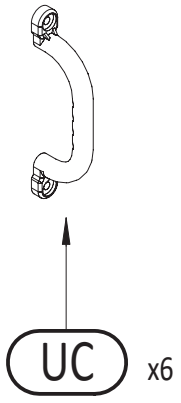


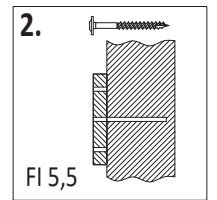
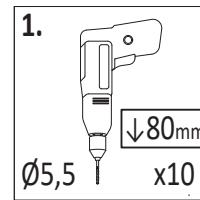
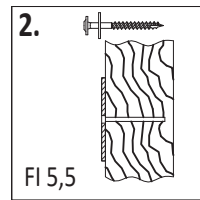
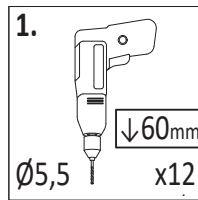
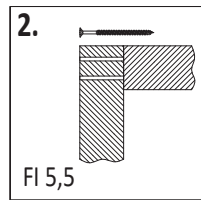
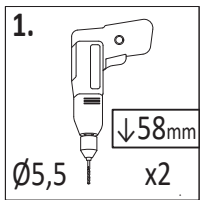
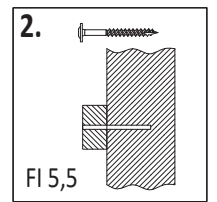
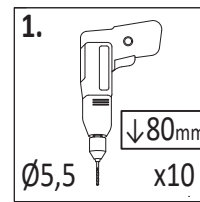
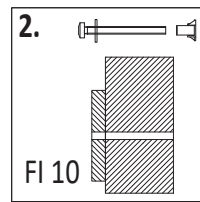
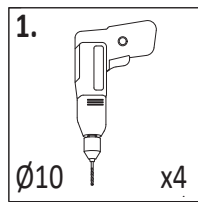
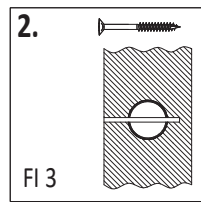
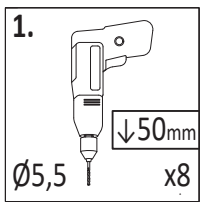
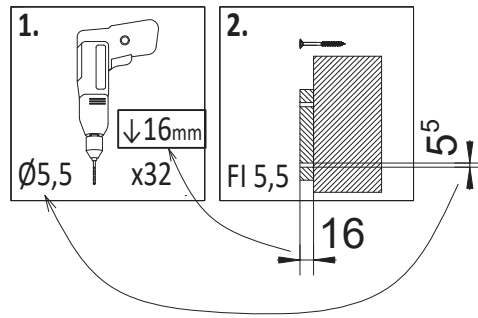
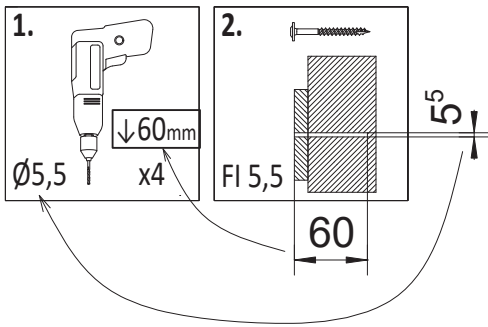
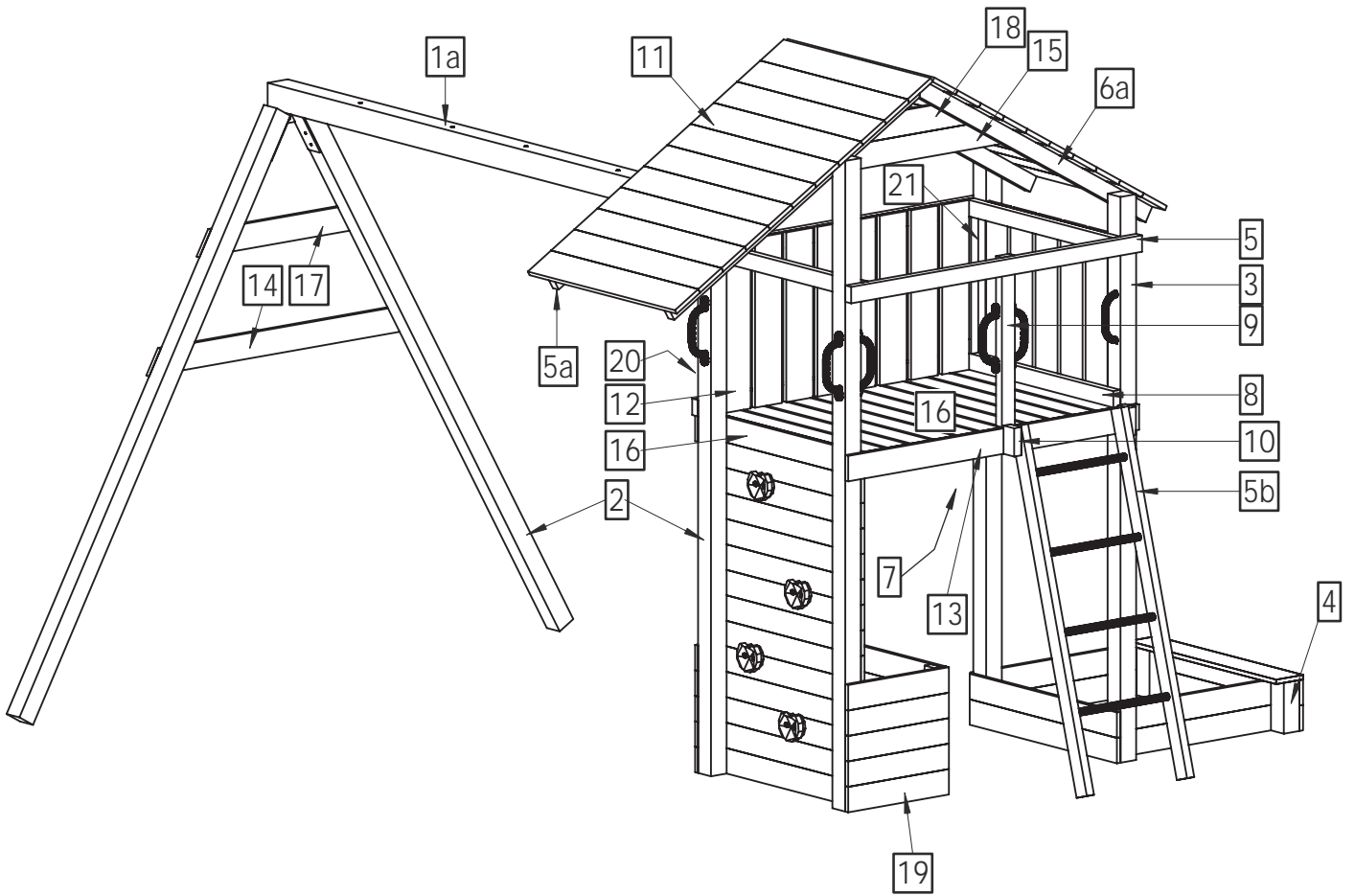
TX30
00316
x1

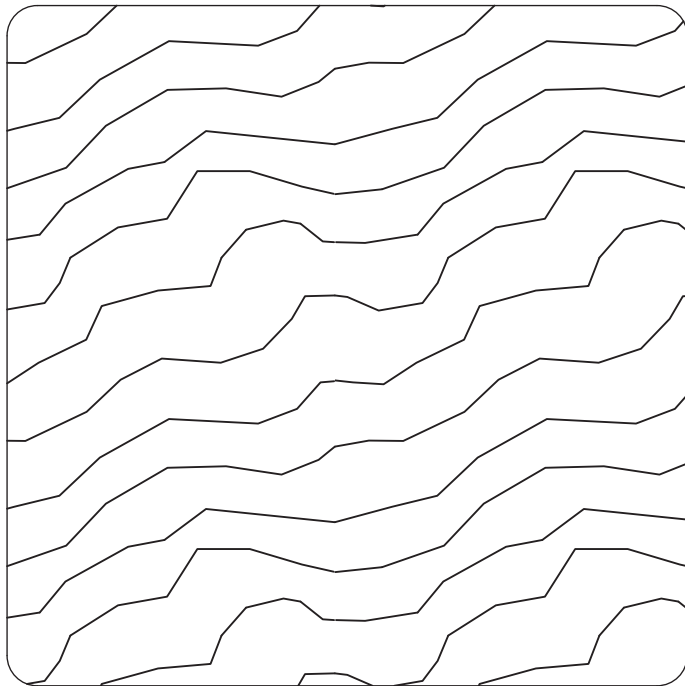


TX40
00242
x1



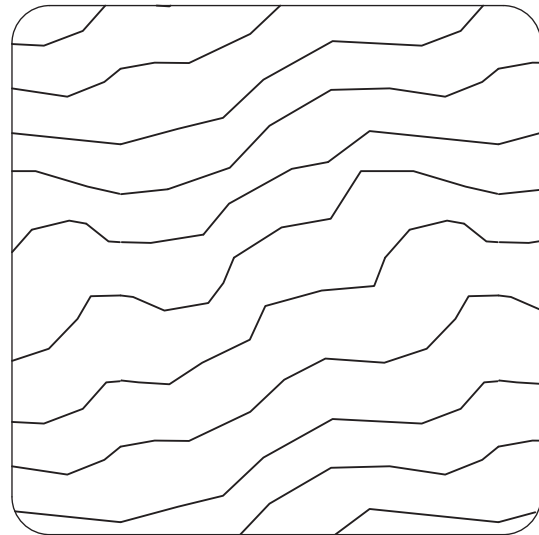






9 x 9 cm

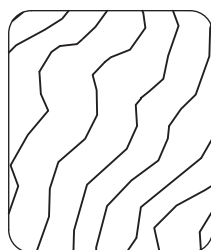
Lp.	Wymiary [mm]	szt.
1a	90x90x2300mm	1



7,0 x 7,0 cm

Lp.	Wymiary [mm]	szt.
2	70x70x2300mm	4
3	70x70x2000mm	2
4	70x70x180mm	2

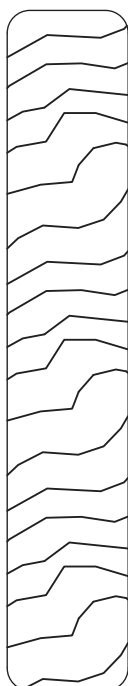
1,6 x 12,0 cm



Lp.	Wymiary [mm]	szt.
11	16x120x800mm	23
12	16x120x600mm	13

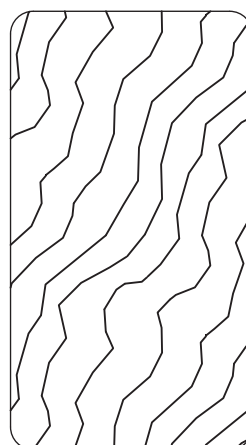
2,7 x 3,2 cm

Lp.	Wymiary [mm]	szt.
20a	27x32x542mm	1
21a	27x32x484mm	1



1,6 x 9,0 cm

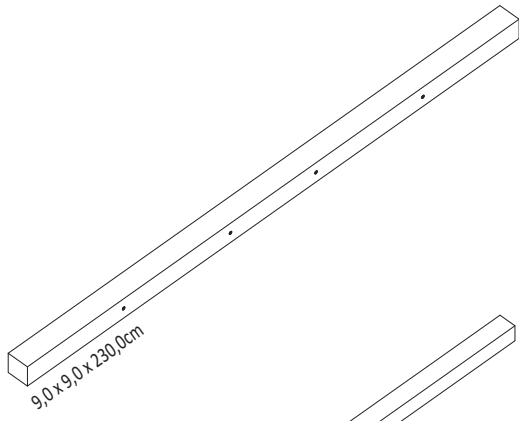
Lp.	Wymiary [mm]	szt.
13	16x90x1300mm	2
14a	16x90x1200mm	1
15a	16x90x1010mm	2
16	16x90x800mm	39
17a	16x90x750mm	1
18a	16x90x700mm	2
19	16x90x450mm	10



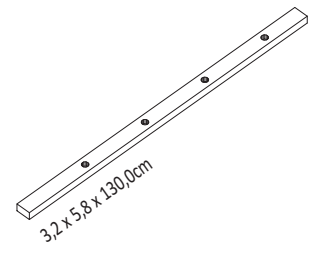
3,2 x 5,8 cm

Lp.	Wymiary [mm]	szt.
5	32x58x1300mm	3
5a	32x58x1300mm	2
5b	32x58x1300mm	2
6a	32x58x1200mm	2
7	32x58x1128mm	3
8	32x58x800mm	3
9	32x58x600mm	3
10	32x58x100mm	2

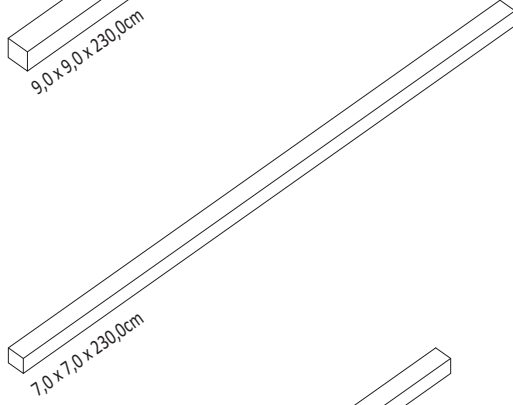
1a



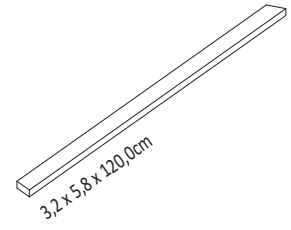
5b



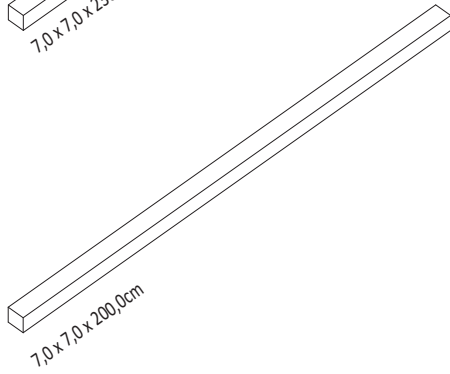
2



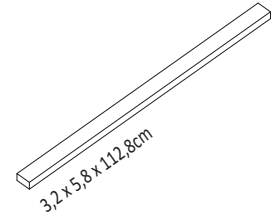
6a



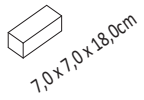
3



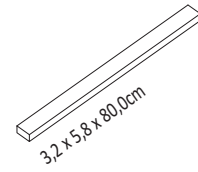
7



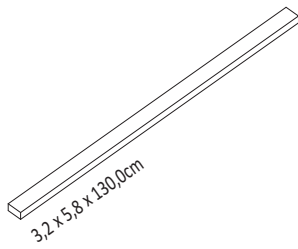
4



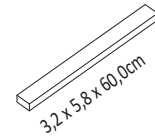
8



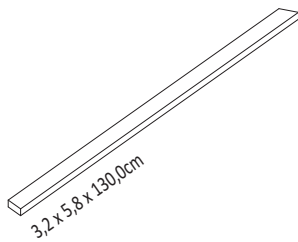
5



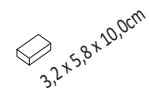
9



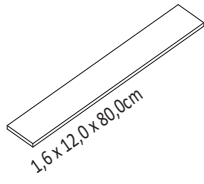
5a



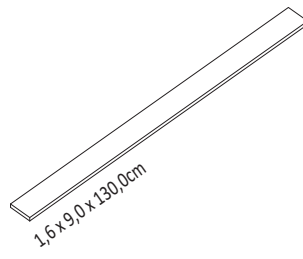
10



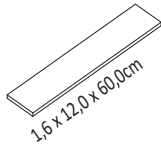
11



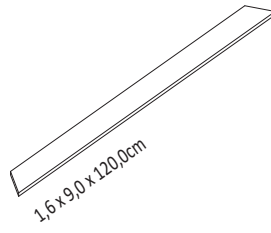
13



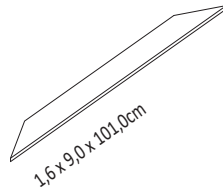
12



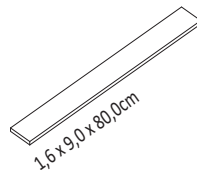
14a



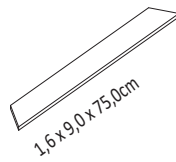
15a



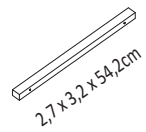
16



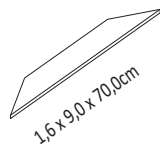
17a



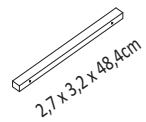
20a



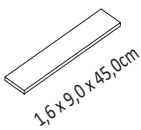
18a



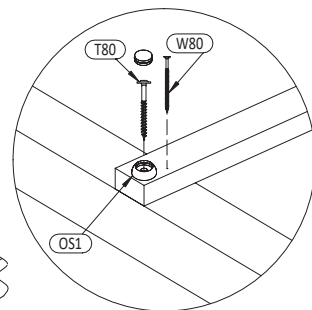
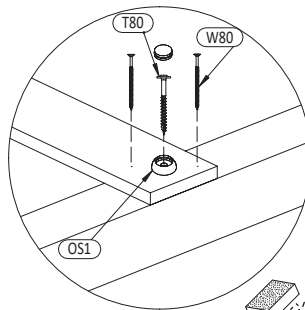
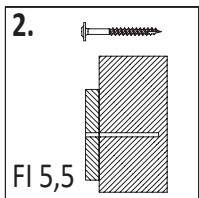
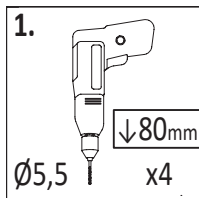
21a



19



01



13 1,6x9,0x130cm

x1

10 3,2x5,8x10cm

x2

5 3,2x5,8x130cm

x1



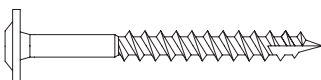
OS1 x4



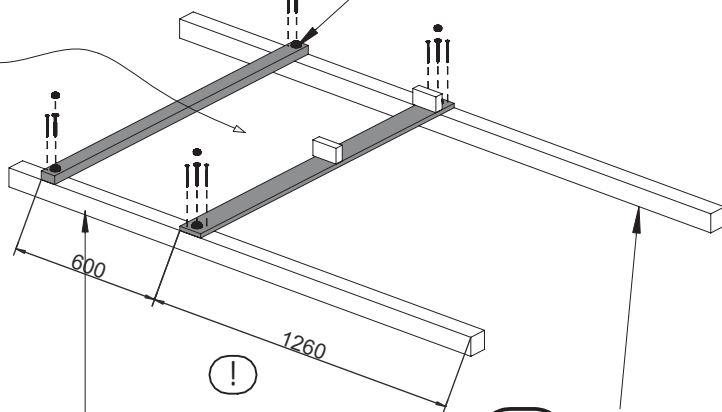
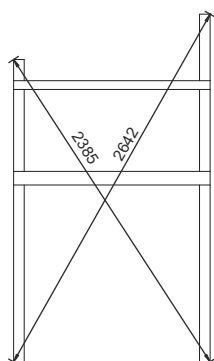
W40 x4



W80 x6



T80 x4



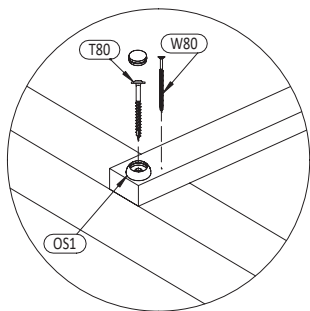
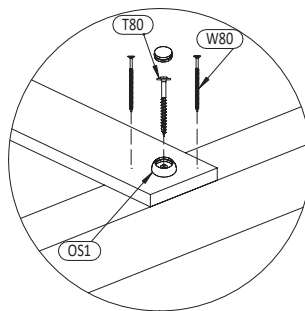
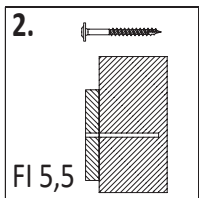
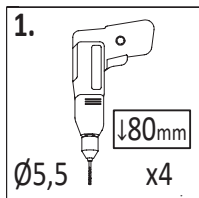
3 7,0x7,0x200cm

x1

2 7,0x7,0x230cm

x1

02



5 3,2x5,8x130cm

x1

13 1,6x9,0x130cm

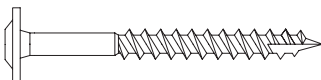
x1



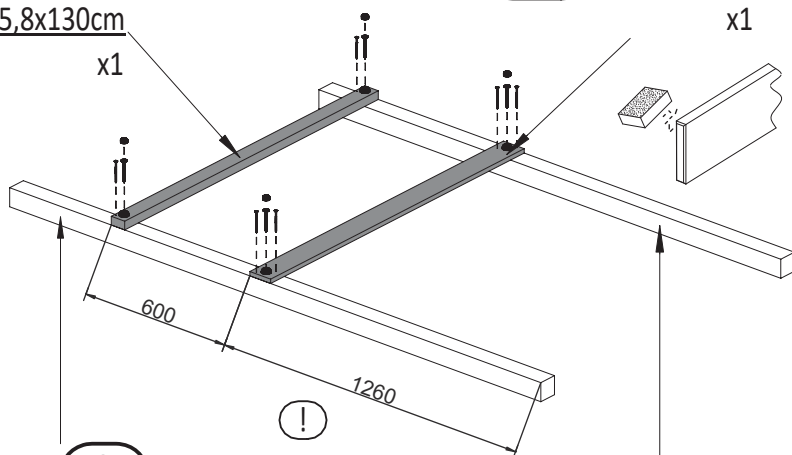
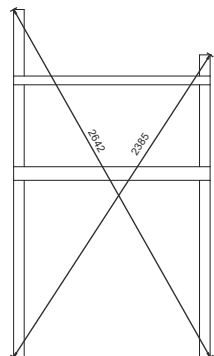
OS1 x4



W80 x6



T80 x4



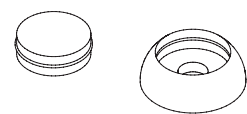
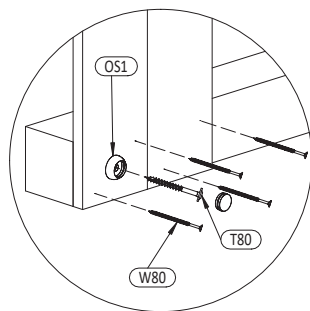
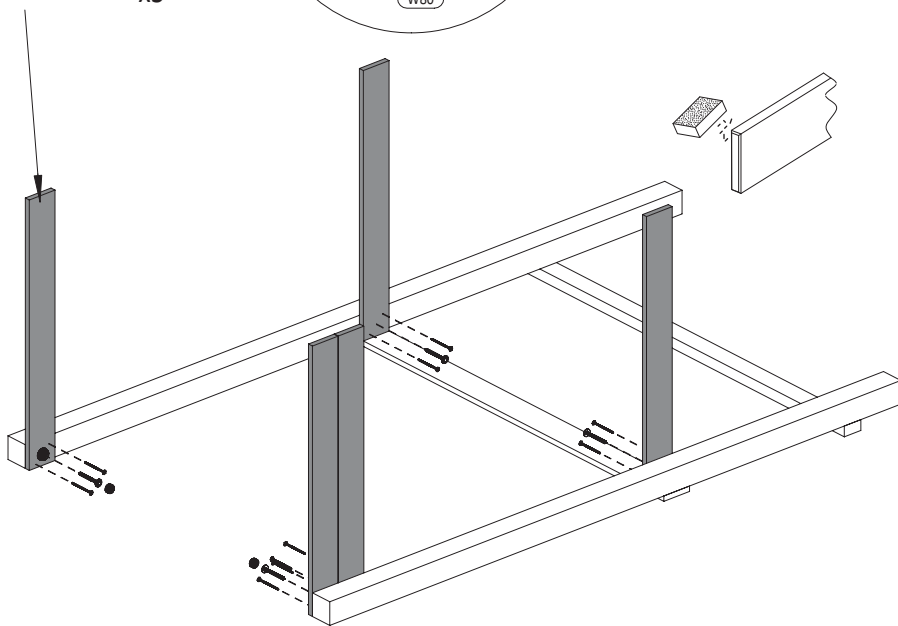
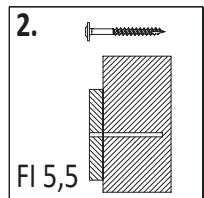
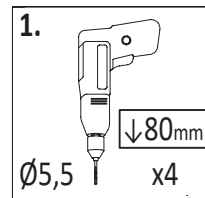
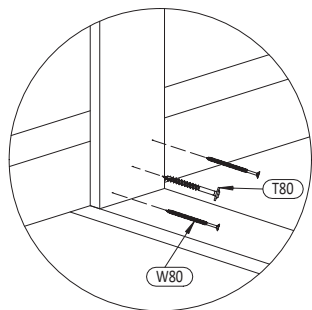
2 7,0x7,0x230cm

x1

3 7,0x7,0x200cm

x1

16 1,6x9,0x80cm x5



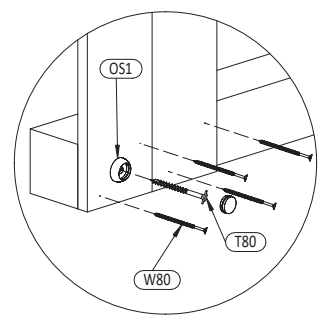
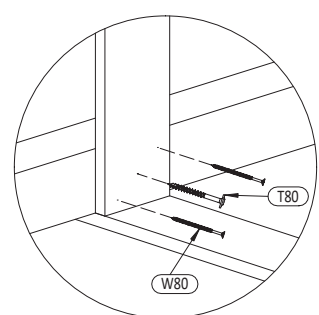
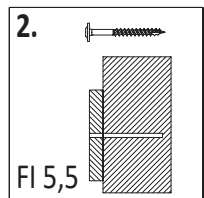
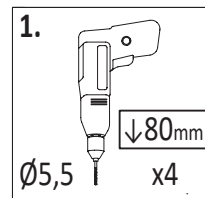
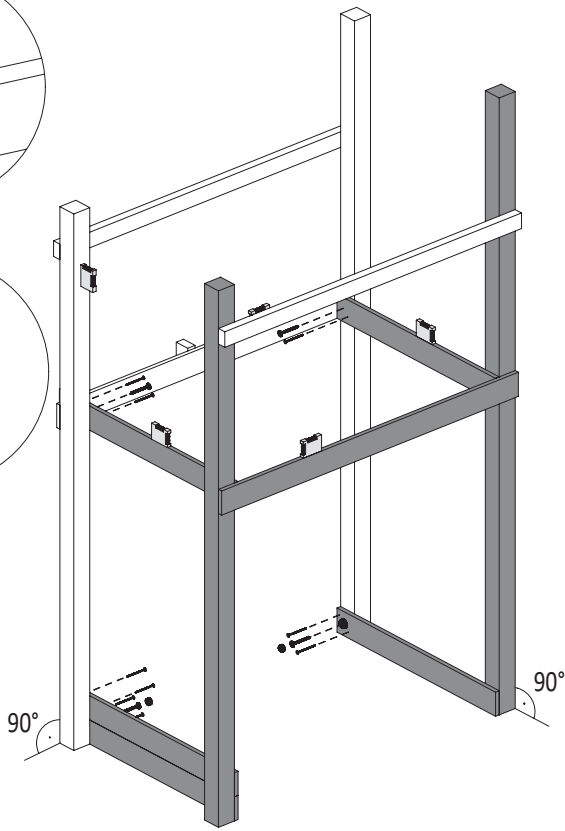
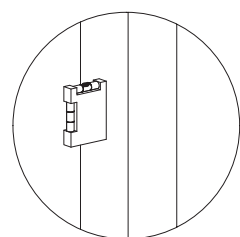
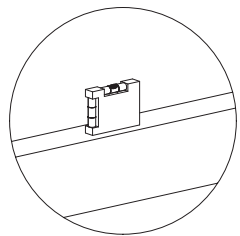
OS1 x2



W80 x10



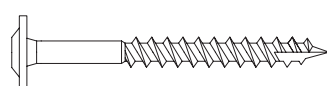
T80 x4



OS1 x2

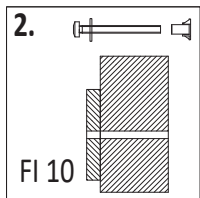
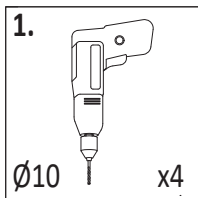


W80 x10



T80 x4

05



7 3,2x5,8x112,8cm

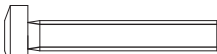
x2



OS1 x4



W40 x4



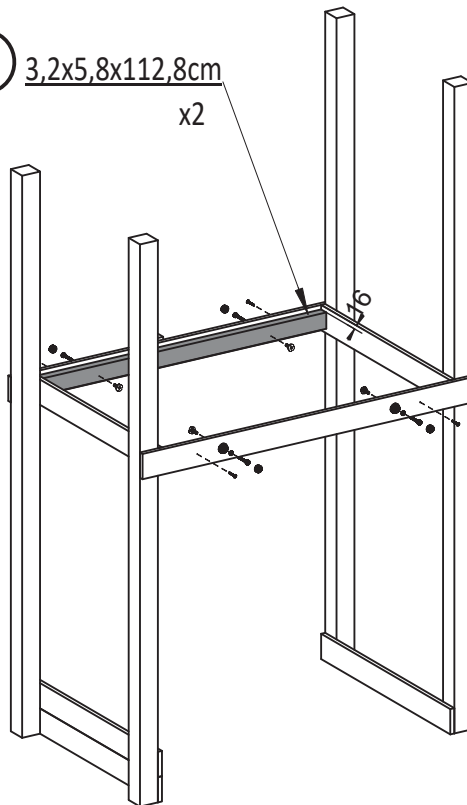
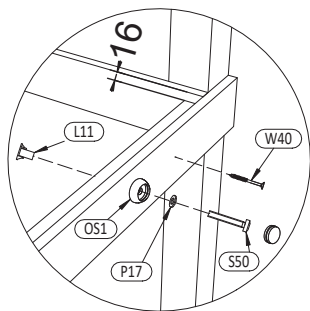
S50 x4



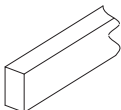
P17 x4



L11 x4

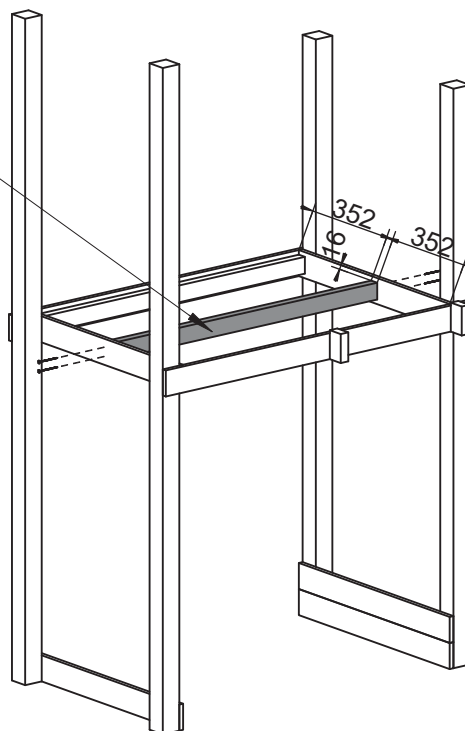
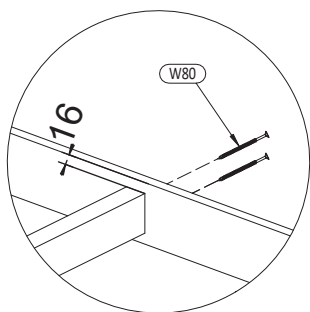


06



7 3,2x5,8x112,8cm

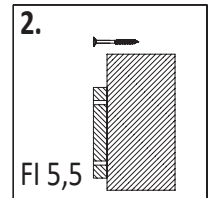
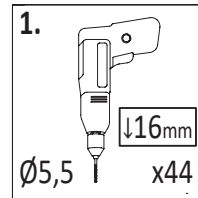
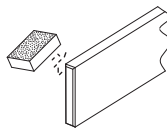
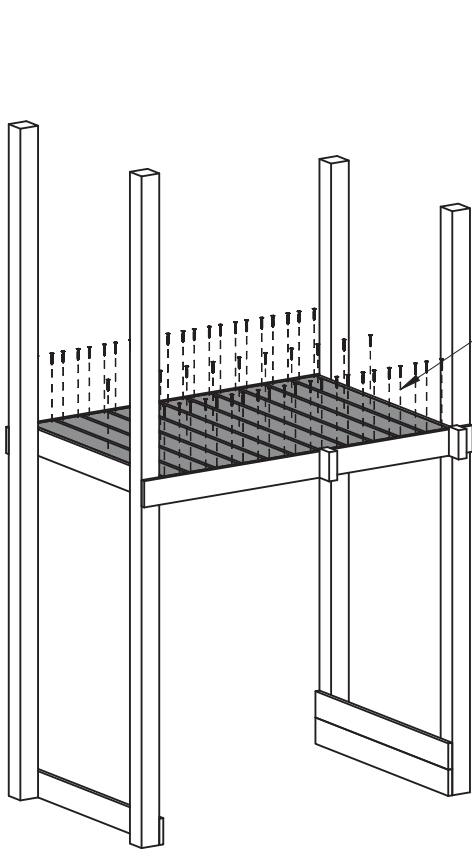
x1



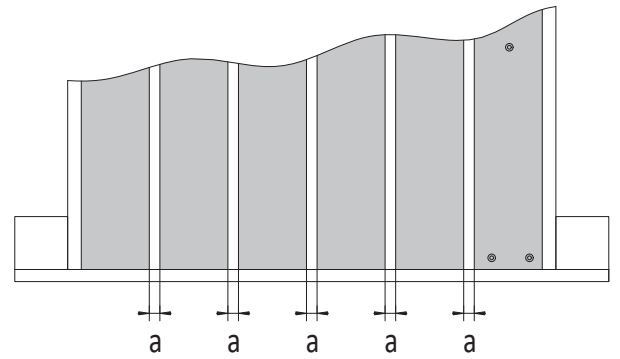
W80 x4

10 S.MART_4

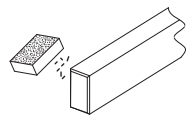
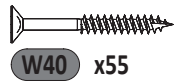
Zgodnie z normą PN-EN 71 stosuj zalecenia producenta odnośnie odległości oraz metody mocowania poszczególnych elementów
In compliance with the standard PN-EN 71, apply guidelines of the producer in relation to distances and methods of fastening individual elements



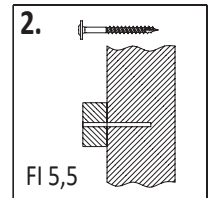
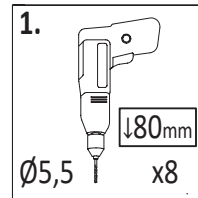
16 1,6x9,0x80cm x11



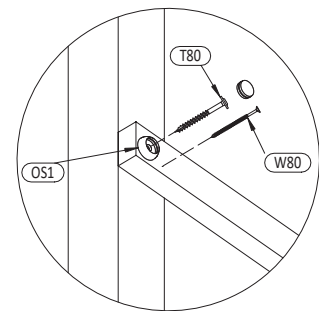
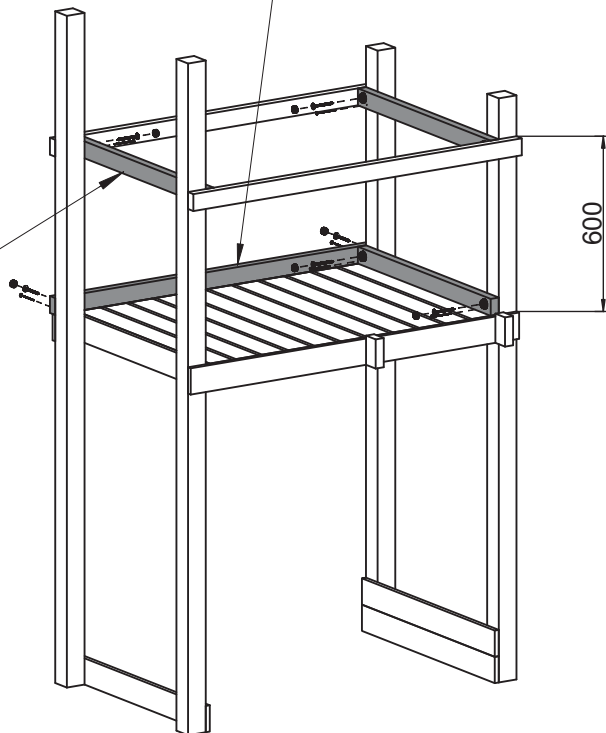
!!!min 13mm < a <!!!max 18mm



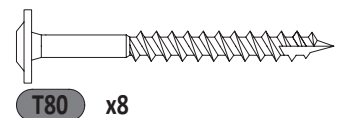
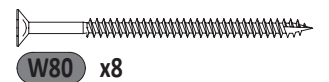
5 3,2x5,8x130cm x1



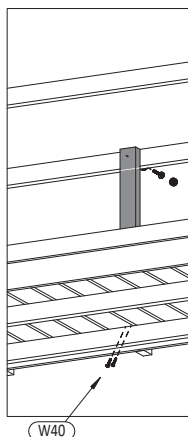
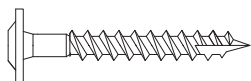
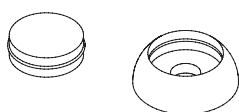
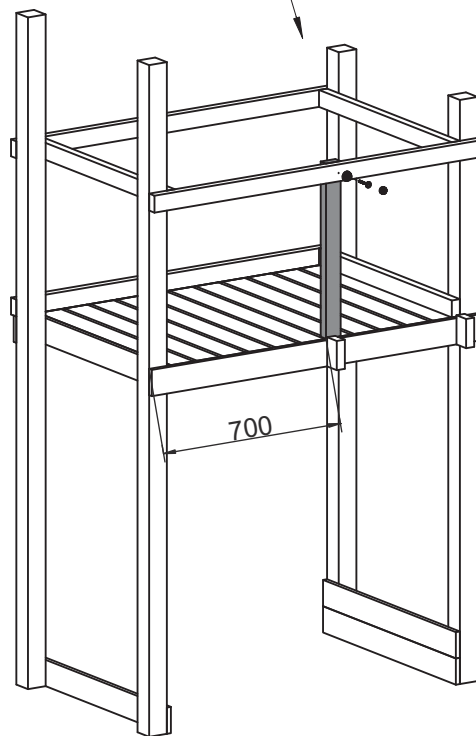
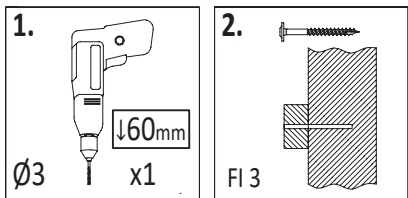
8 3,2x5,8x80cm x3



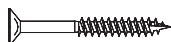
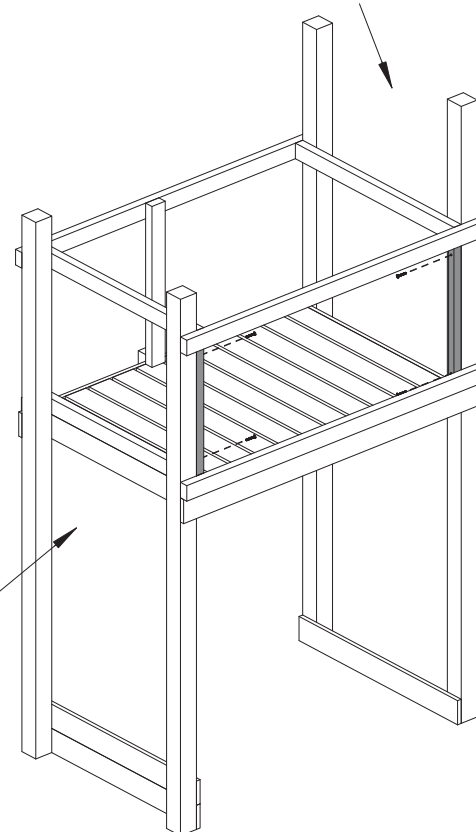
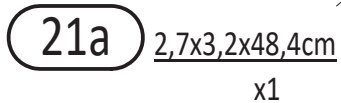
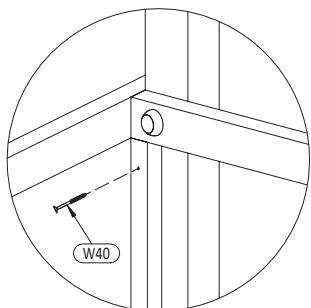
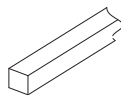
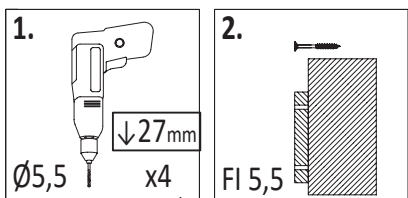
OS1 x8

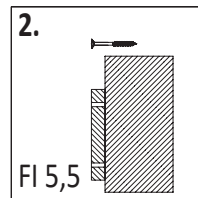
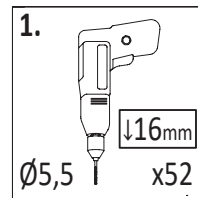
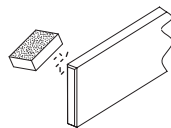
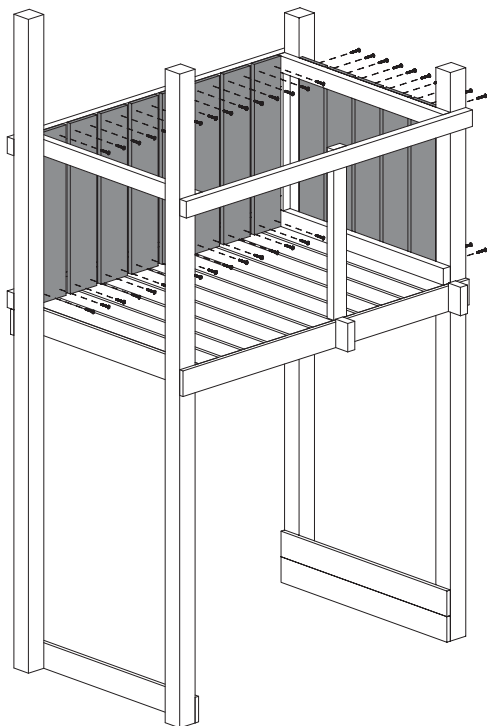


09

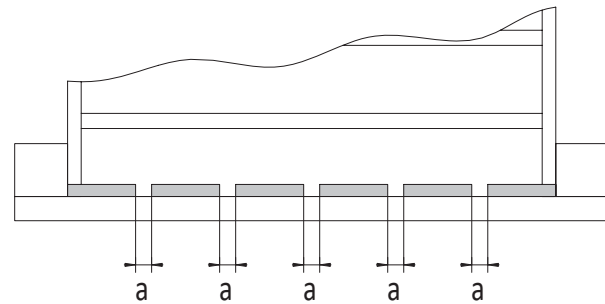


10

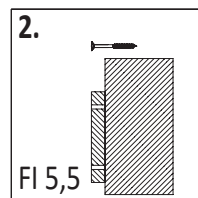
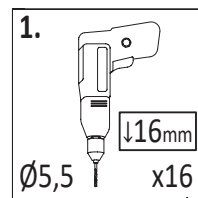
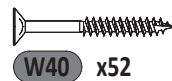




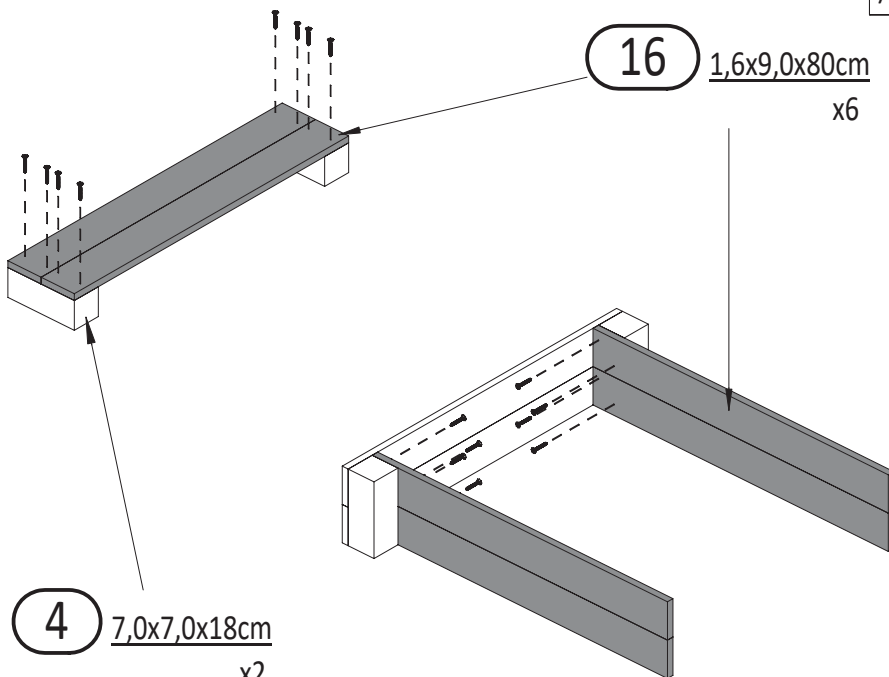
12 1,6x12,0x60cm
x13



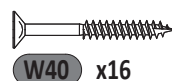
!!!min 13mm < **a** <!!!max 18mm



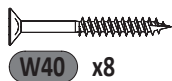
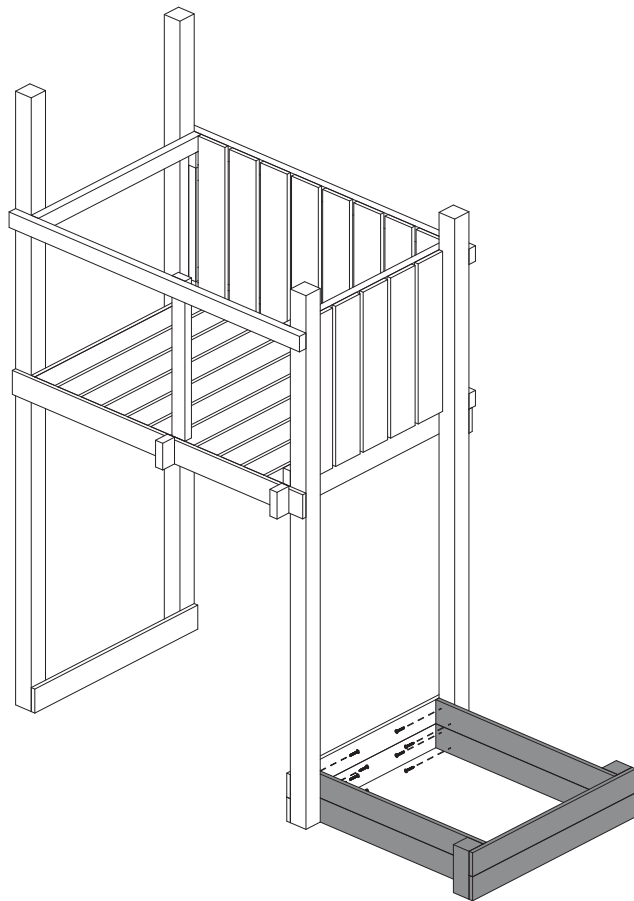
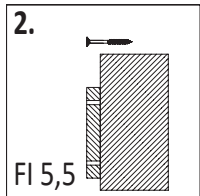
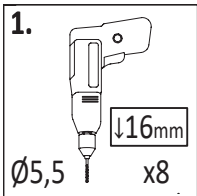
16 1,6x9,0x80cm
x6



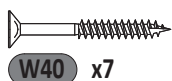
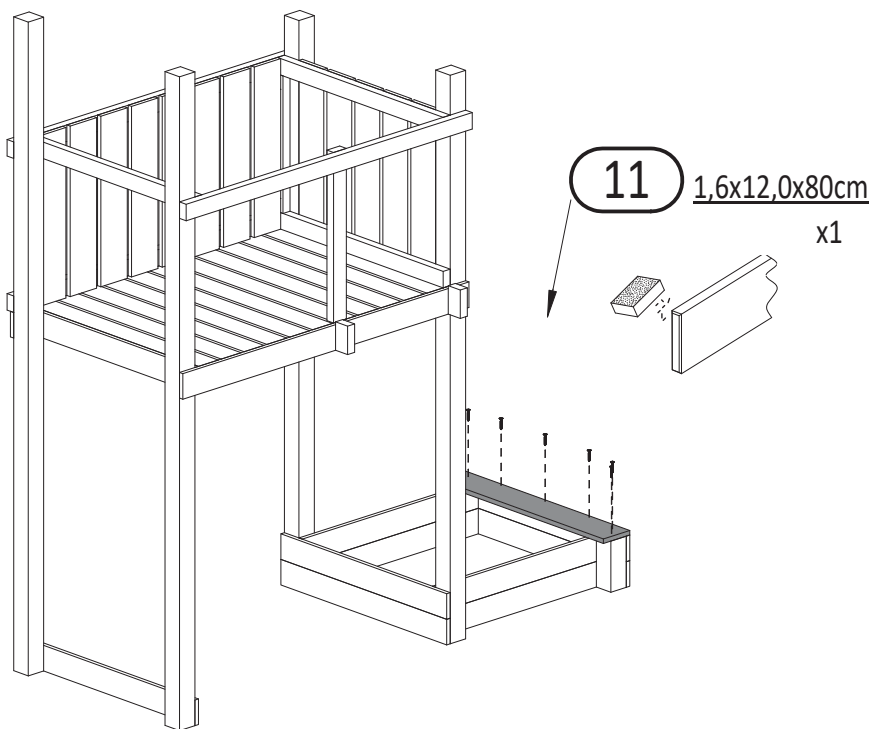
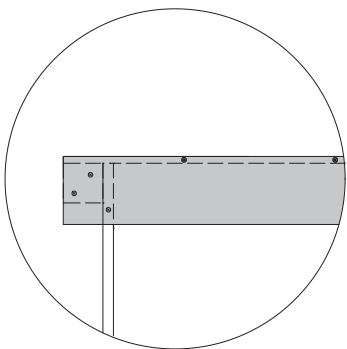
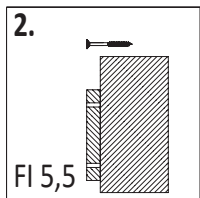
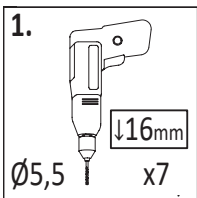
4 7,0x7,0x18cm
x2

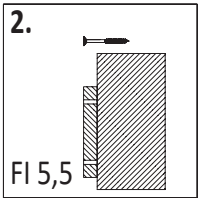
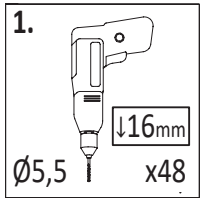


13

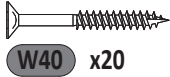
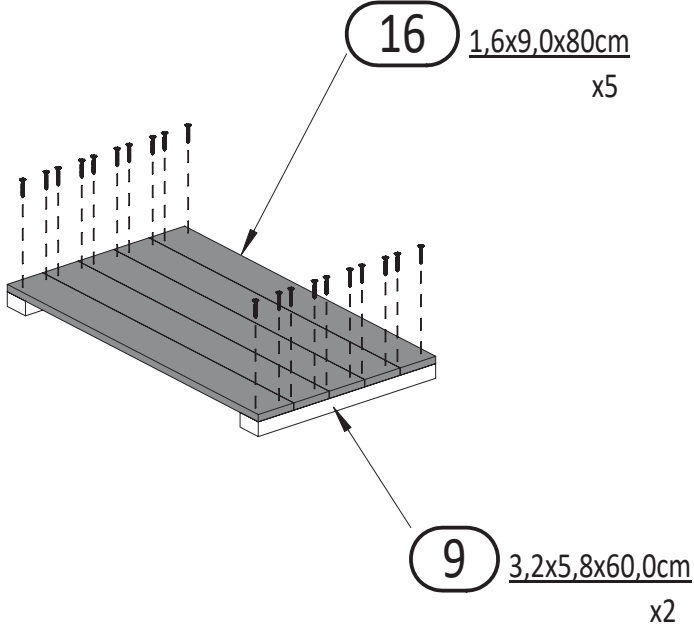
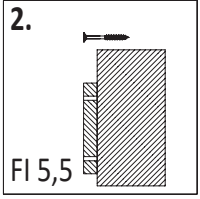
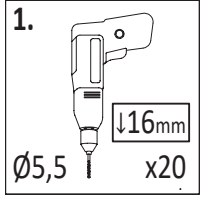
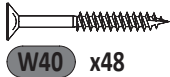
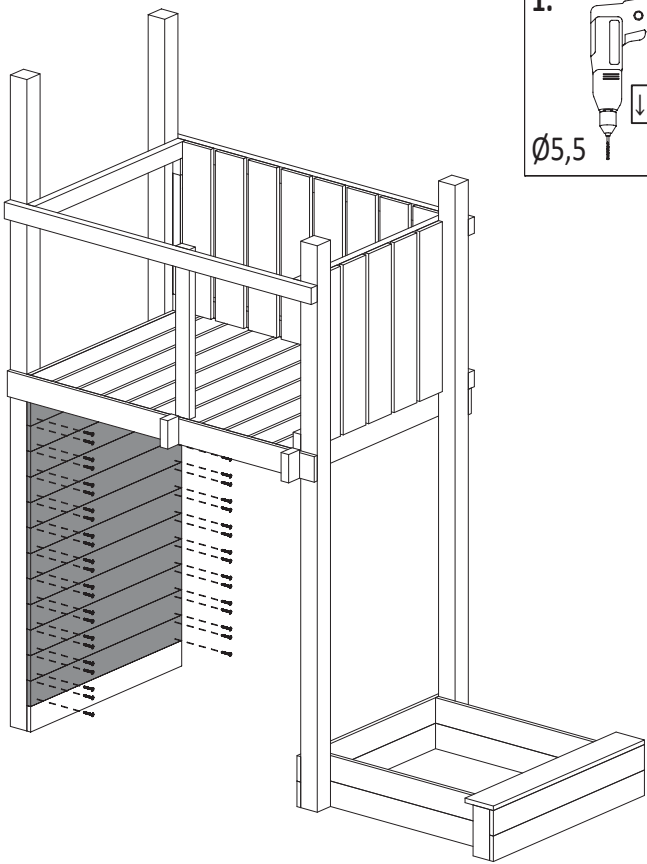


14

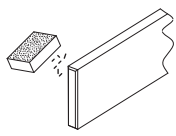
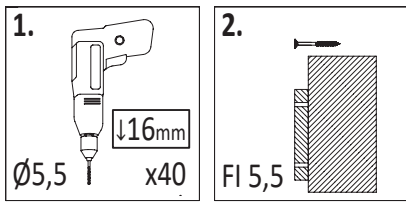




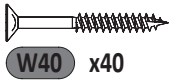
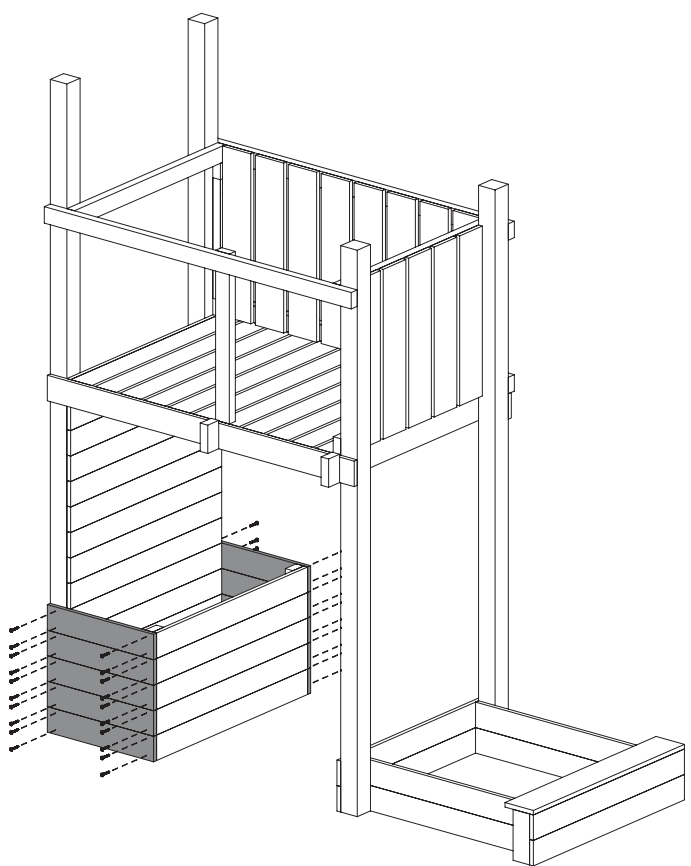
16 1,6x9,0x80cm
x12



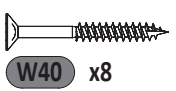
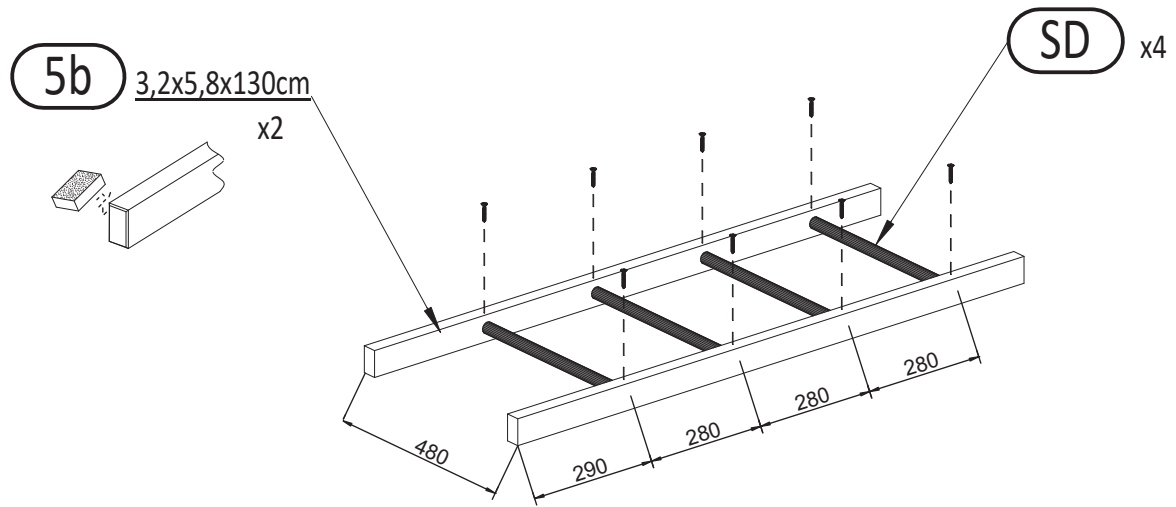
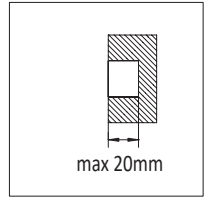
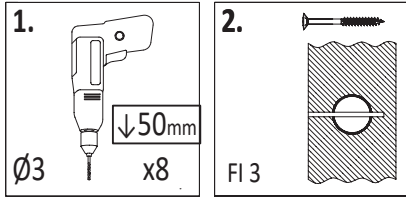
17



19 1,6x9,0x45cm
x10

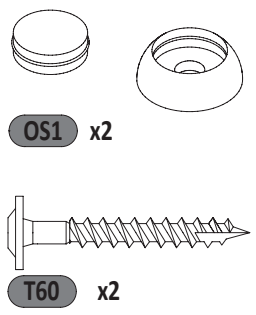
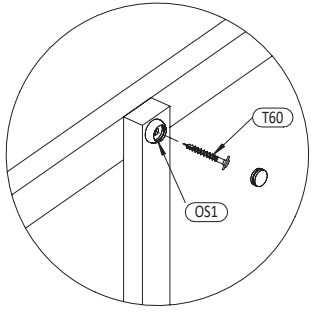
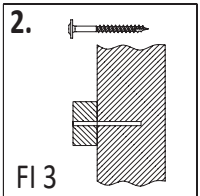
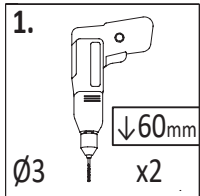


18



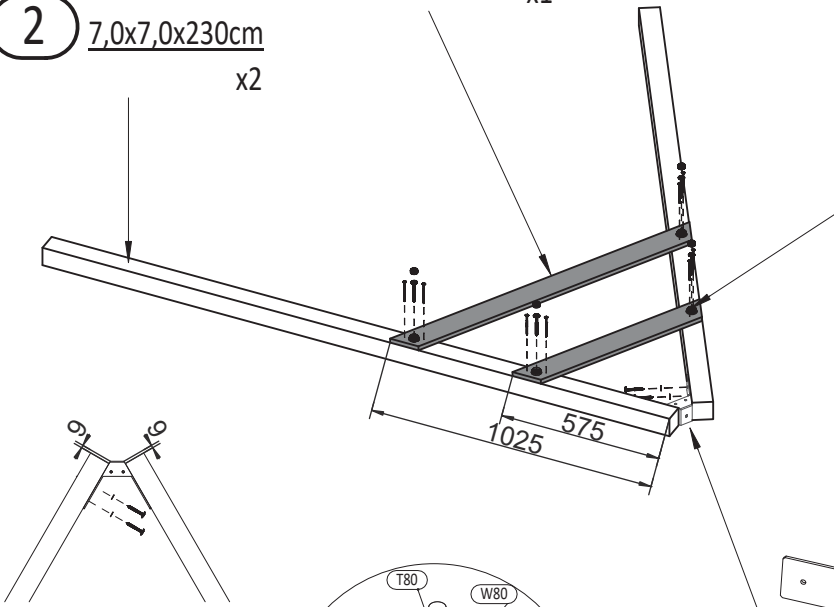
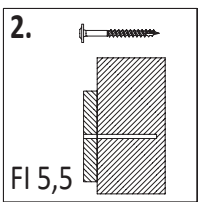
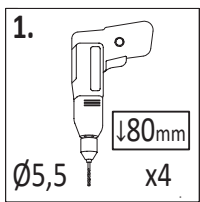
16 S.MART_4

Zgodnie z normą PN-EN 71 stosuj zalecenia producenta odnośnie odległości oraz metody mocowania poszczególnych elementów
In compliance with the standard PN-EN 71, apply guidelines of the producer in relation to distances and methods of fastening individual elements

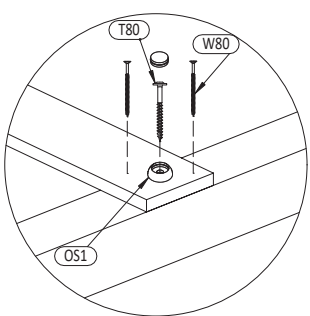
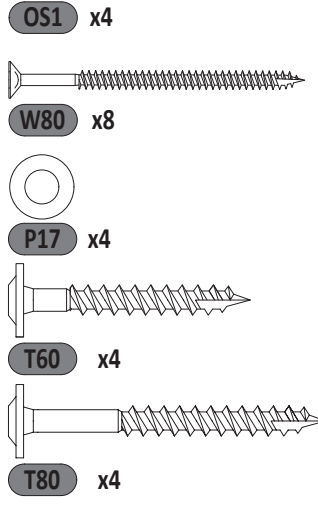
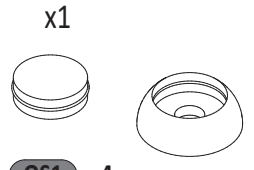


14a 1,6x9,0x120cm x1

2 7,0x7,0x230cm x2

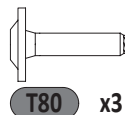
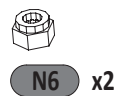
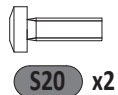
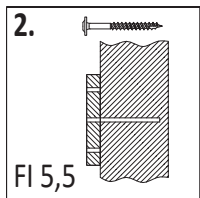
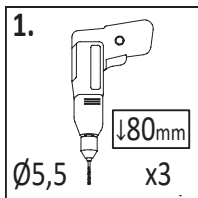


17a 1,6x9,0x75cm x1

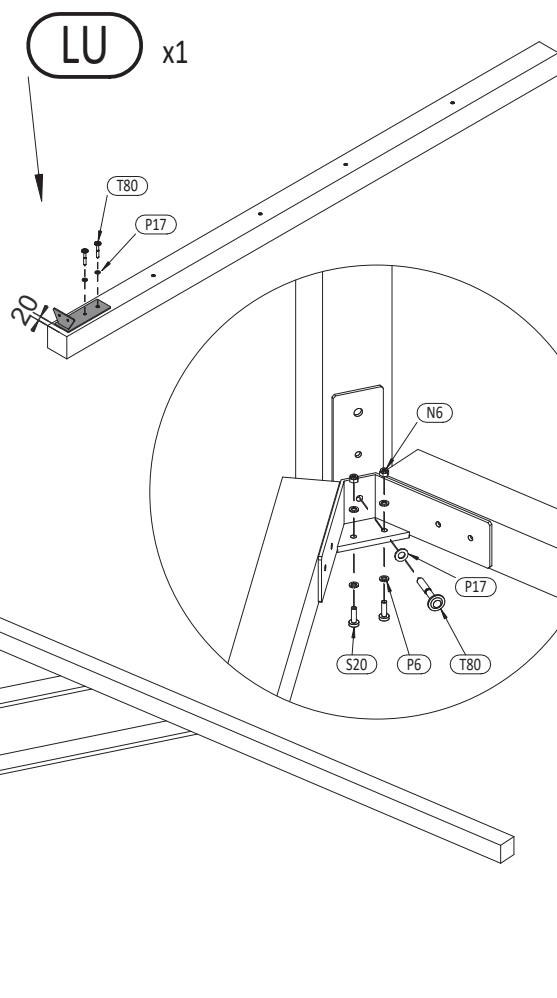


Zgodnie z normą PN-EN 71 stosuj zalecenia producenta odnośnie odległości oraz metody mocowania poszczególnych elementów
 In compliance with the standard PN-EN 71, apply guidelines of the producer in relation to distances and methods of fastening individual elements

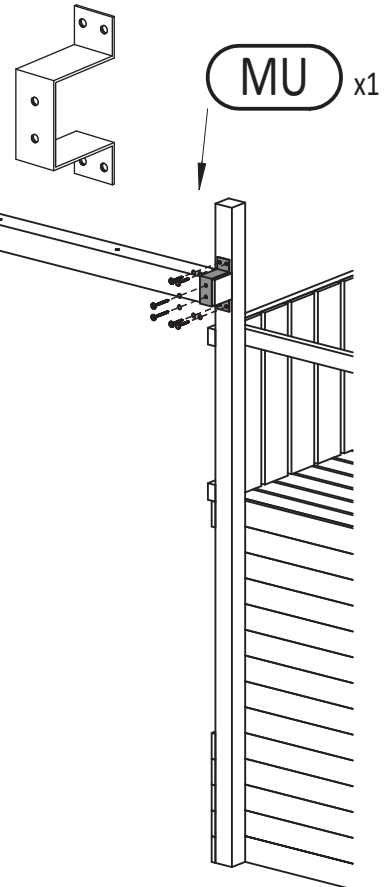
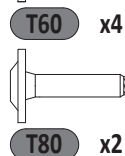
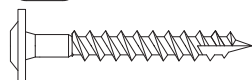
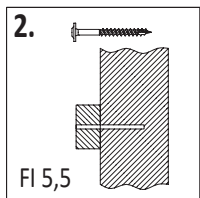
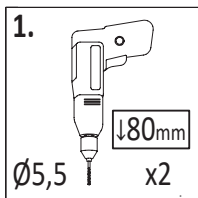
21

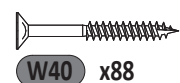
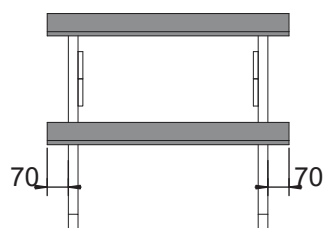
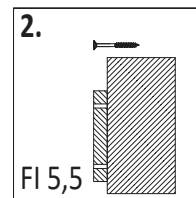
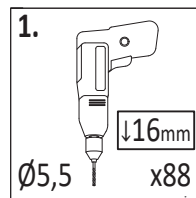
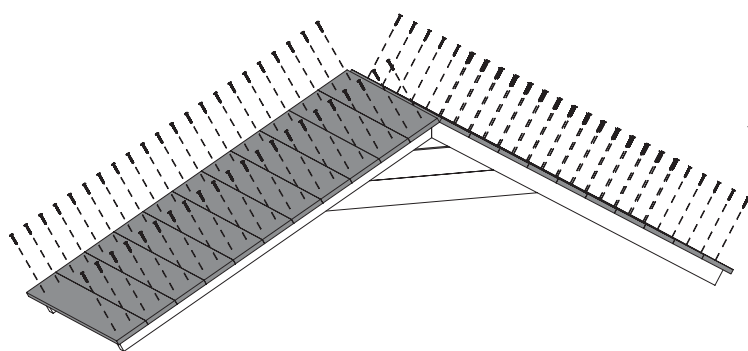
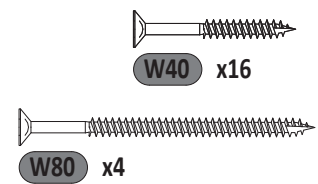
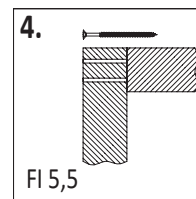
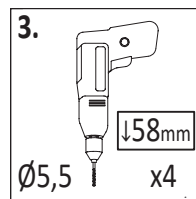
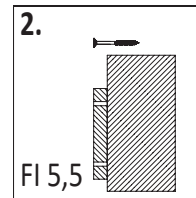
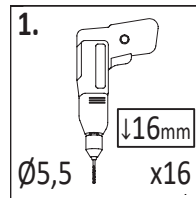
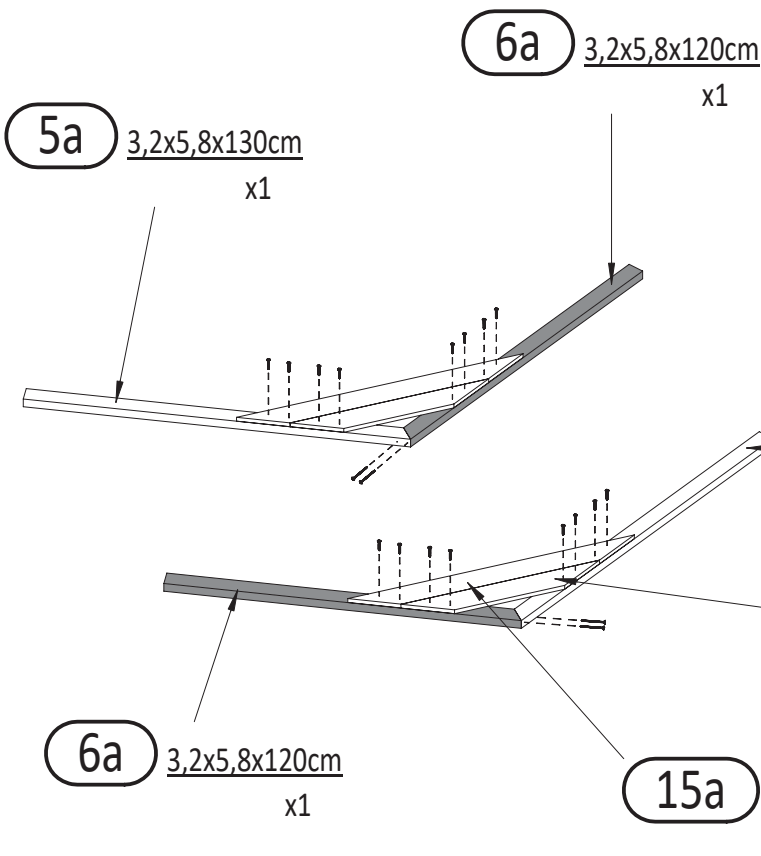


1a $9,0 \times 9,0 \times 230\text{cm}$
x1

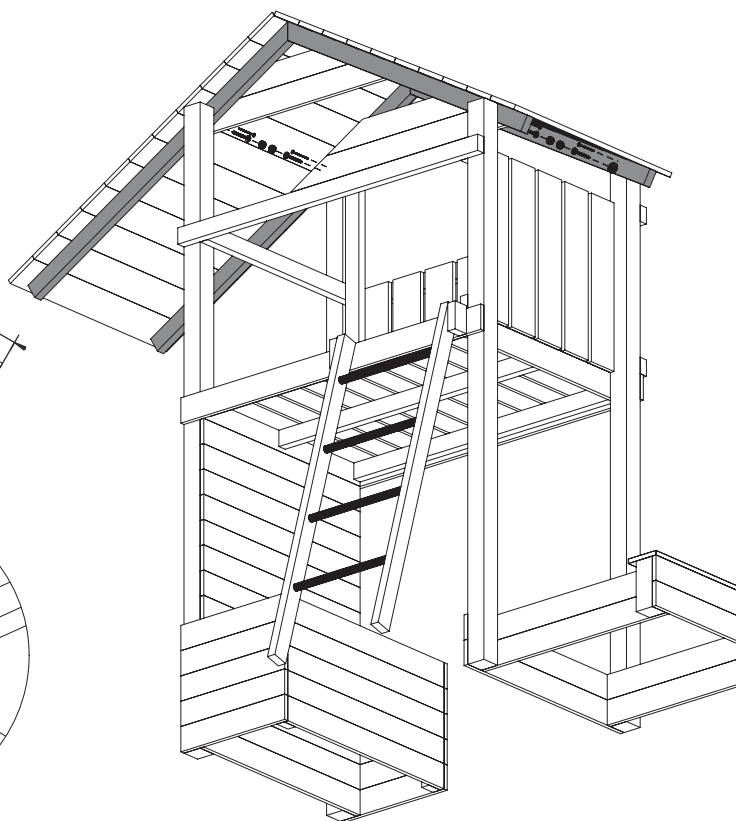
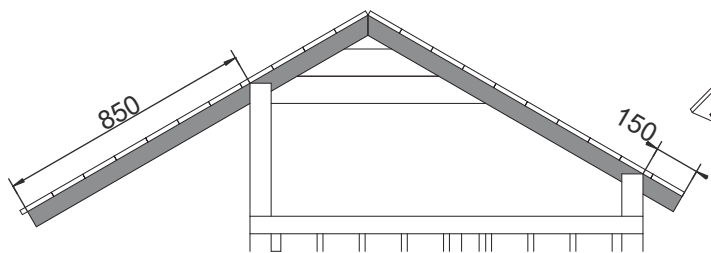
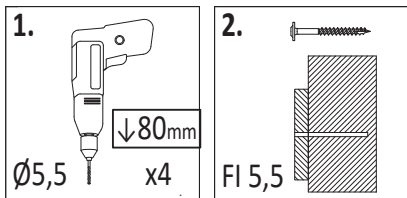


22





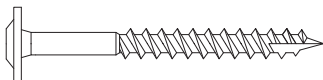
25



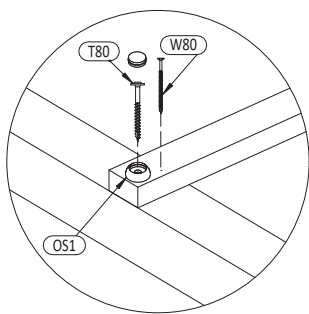
OS1 x4



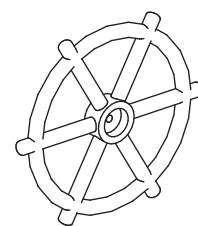
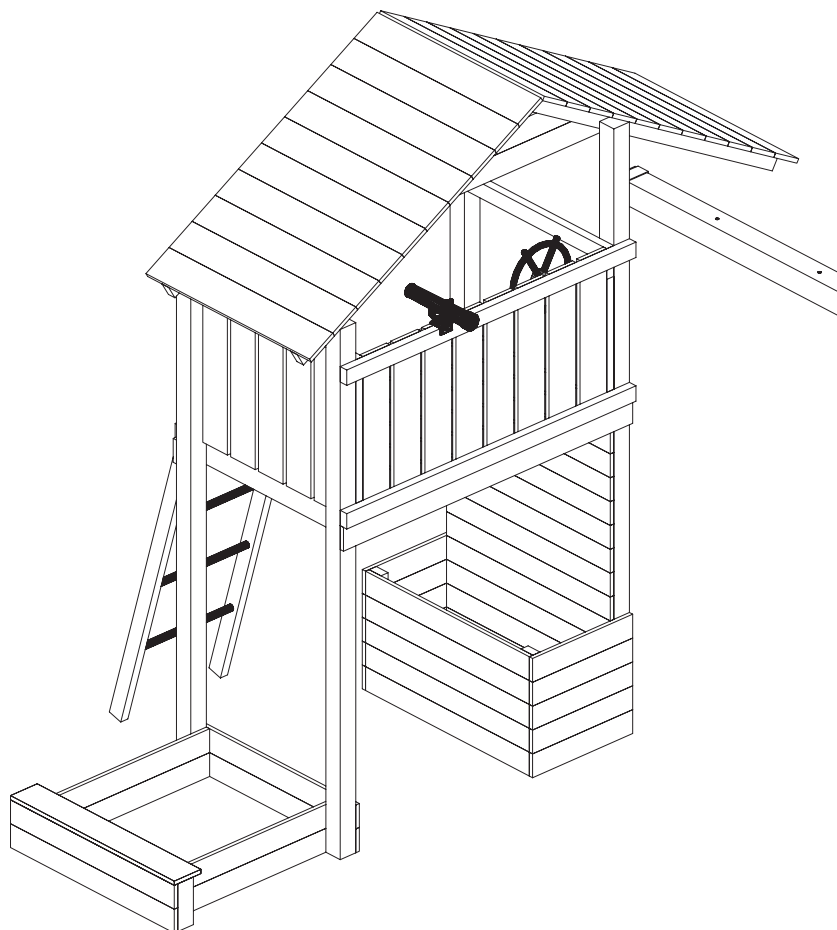
W80 x4



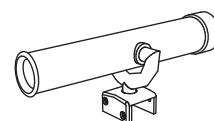
T80 x4



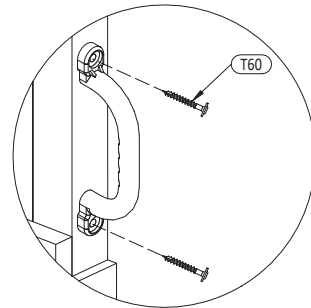
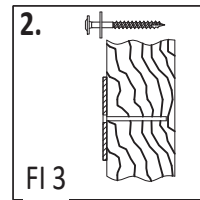
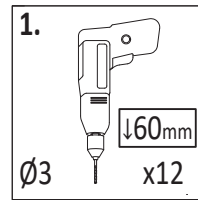
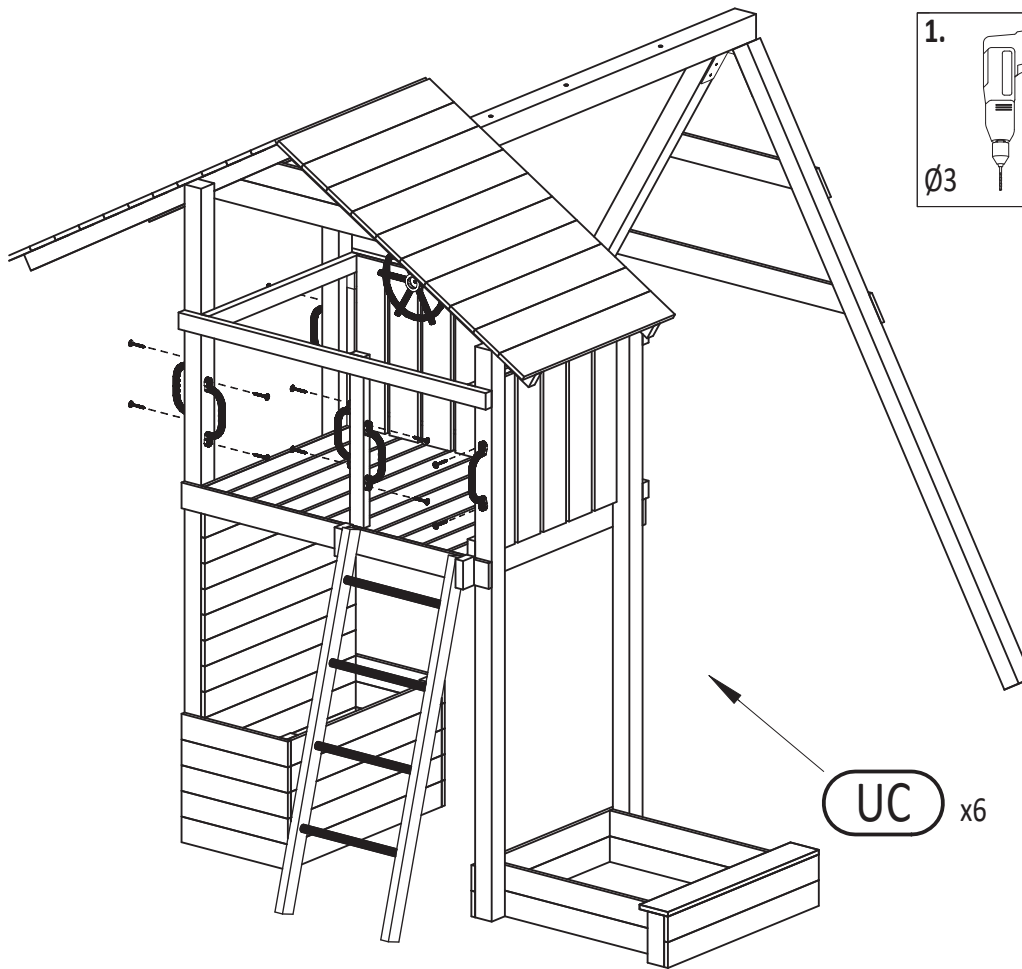
26



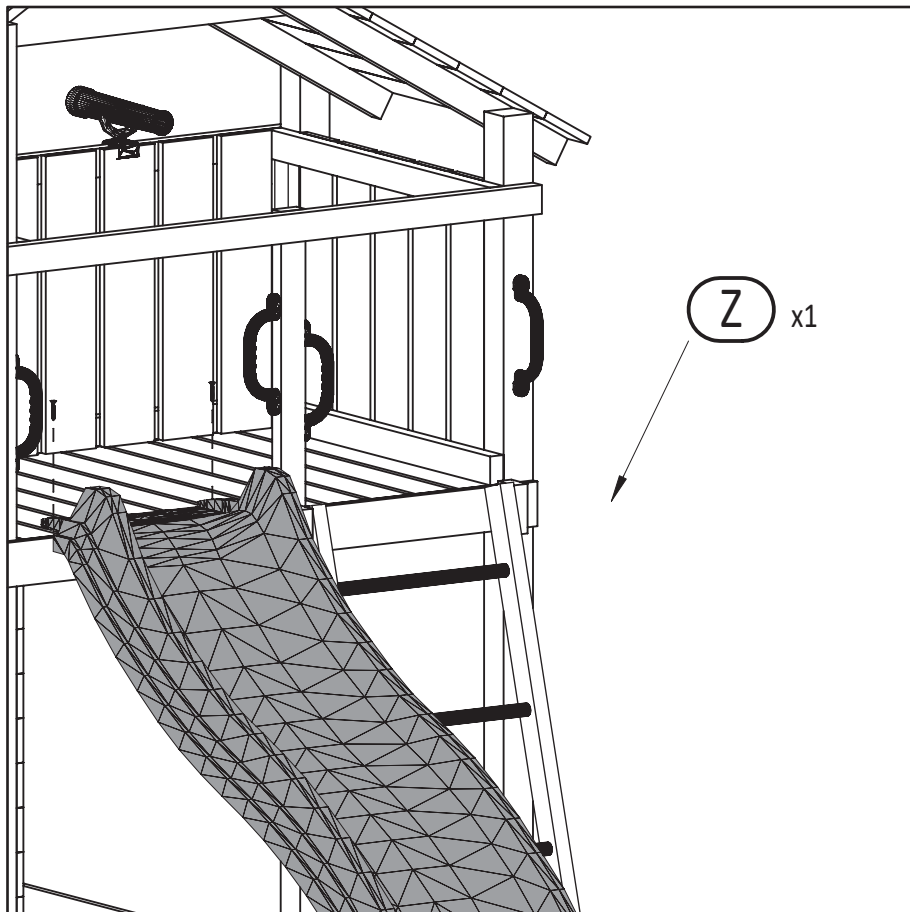
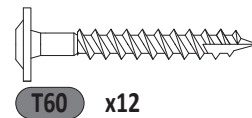
PW x1



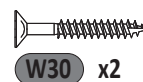
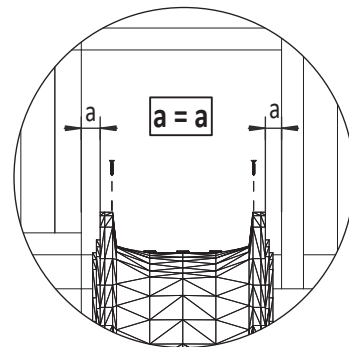
TS x1



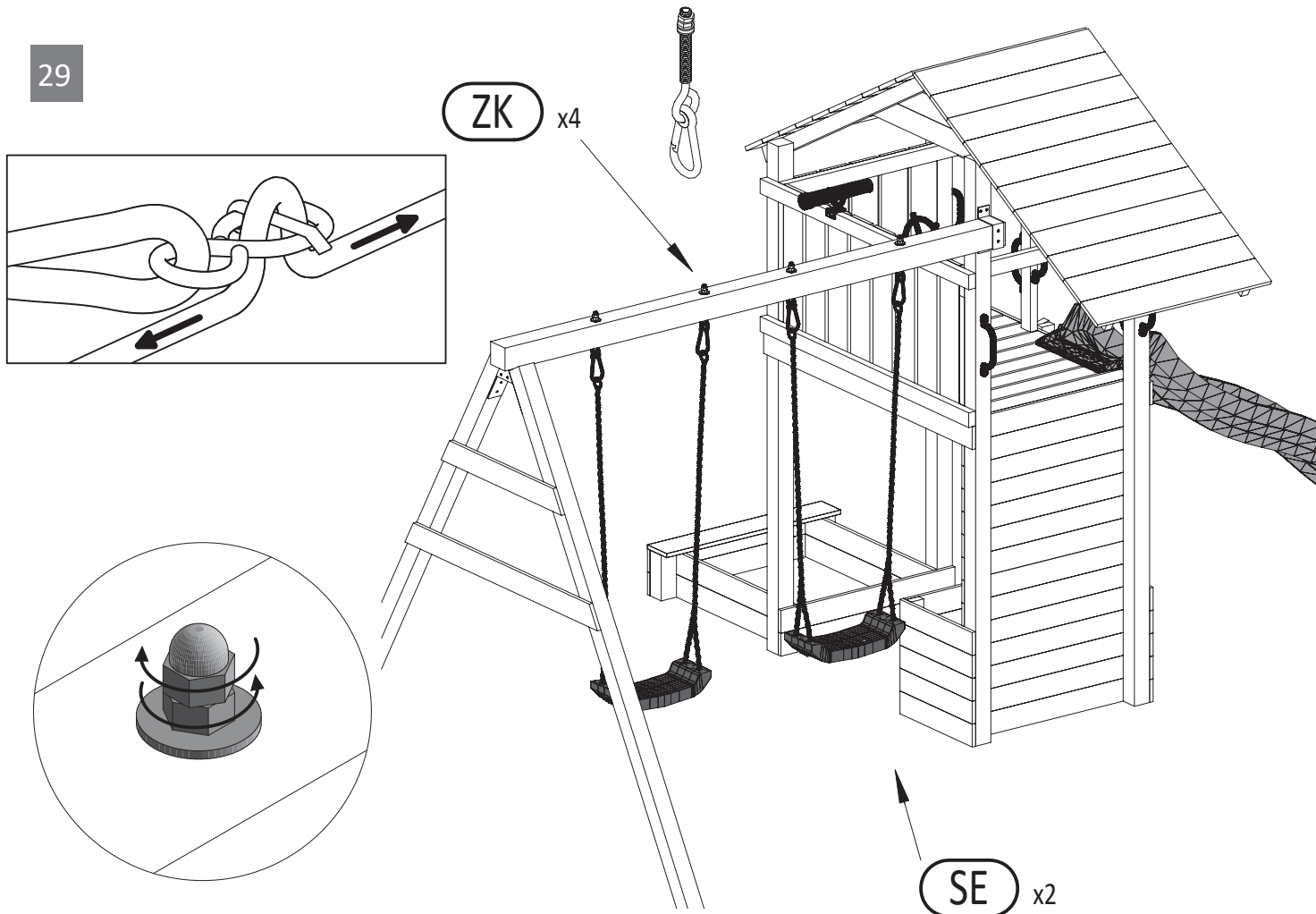
UC x6



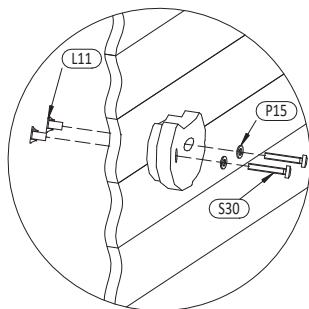
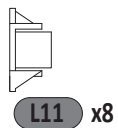
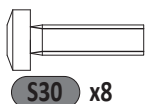
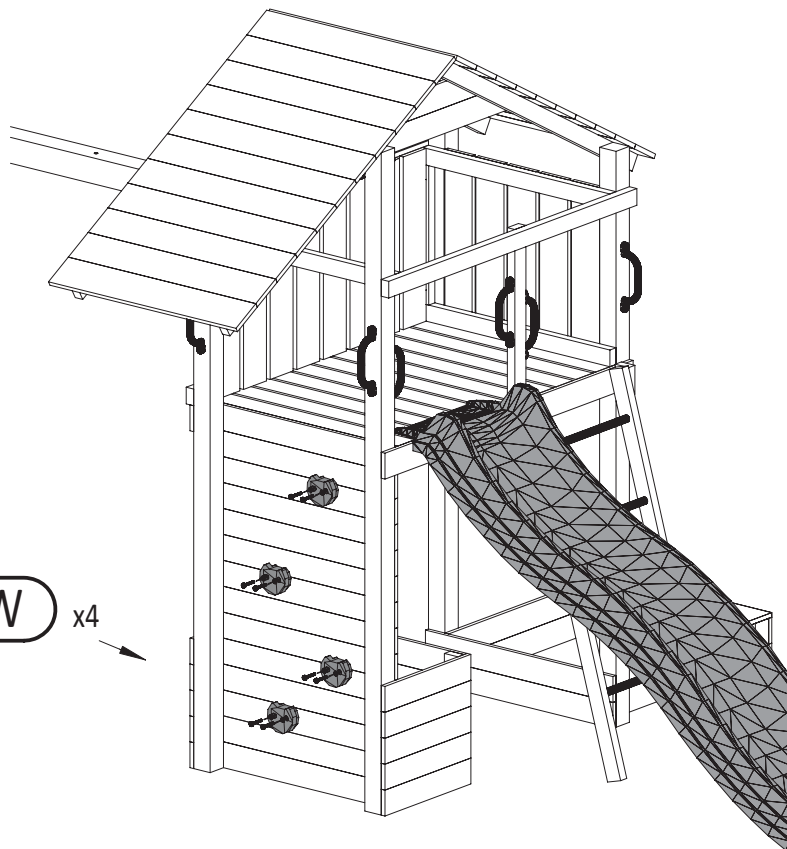
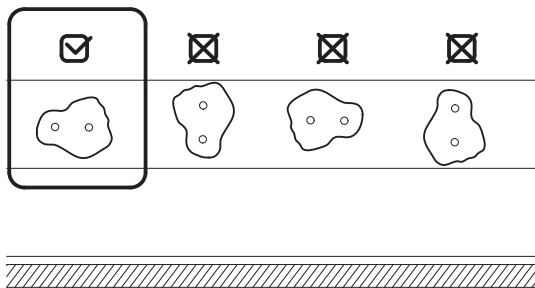
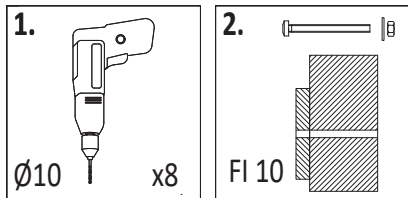
Z x1

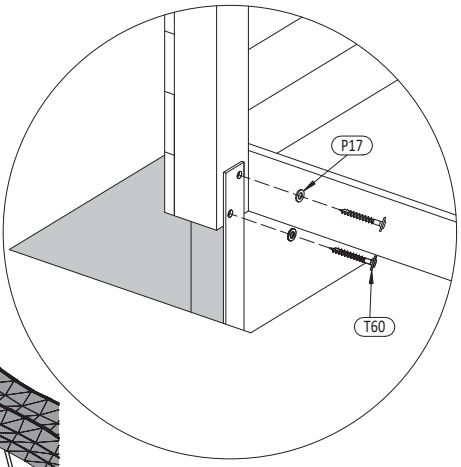
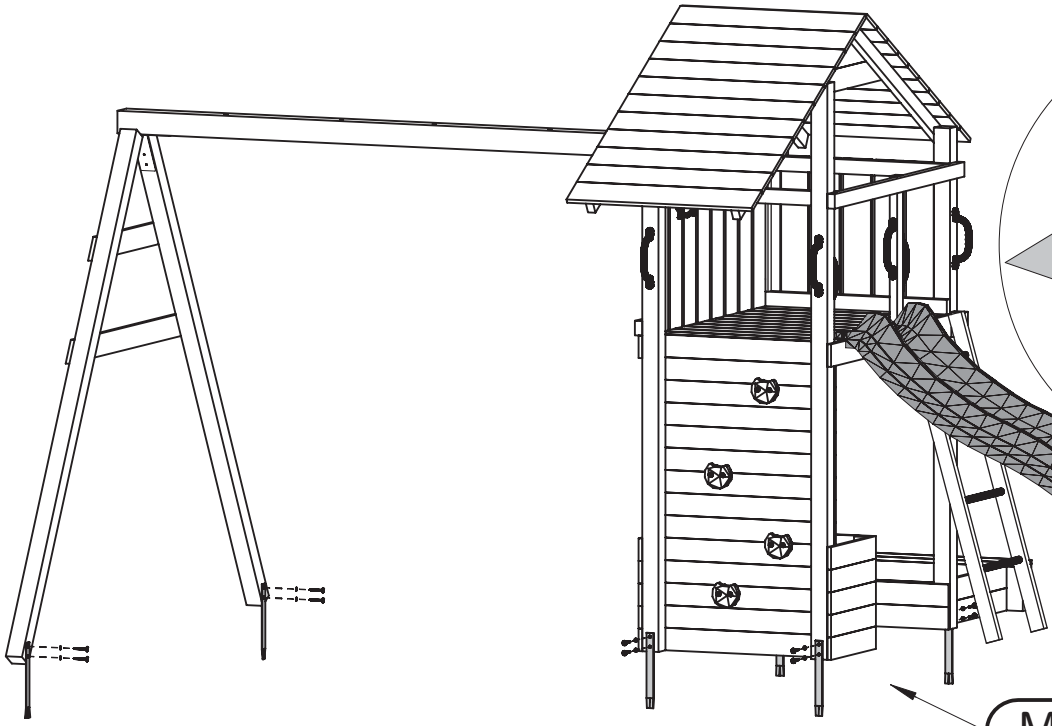
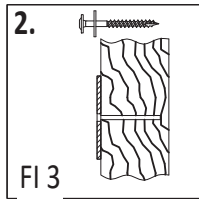
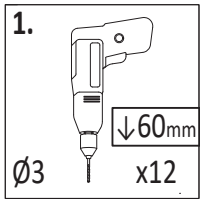


29





30

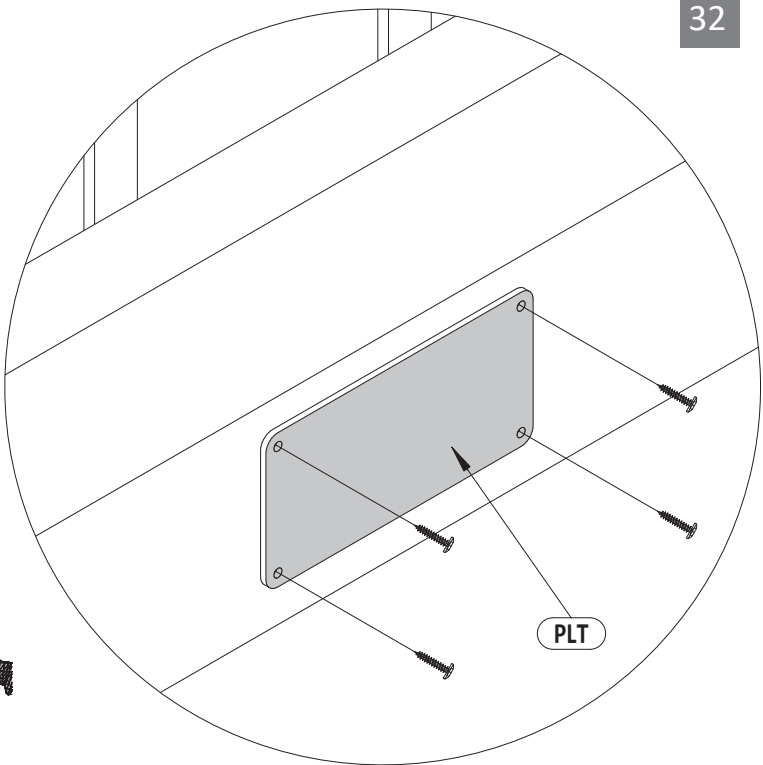
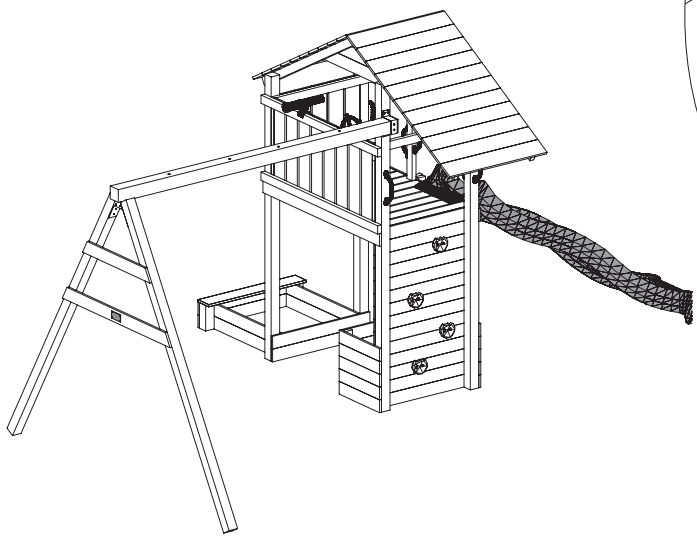





MG x6

 **P17** x12

 **T60** x12



PLT

 **W20** x4

Zgodne z normą PN-EN 71 stosuj zalecenia producenta odnośnie odległości oraz metody mocowania poszczególnych elementów
 In compliance with the standard PN-EN 71, apply guidelines of the producer in relation to distances and methods of fastening individual elements