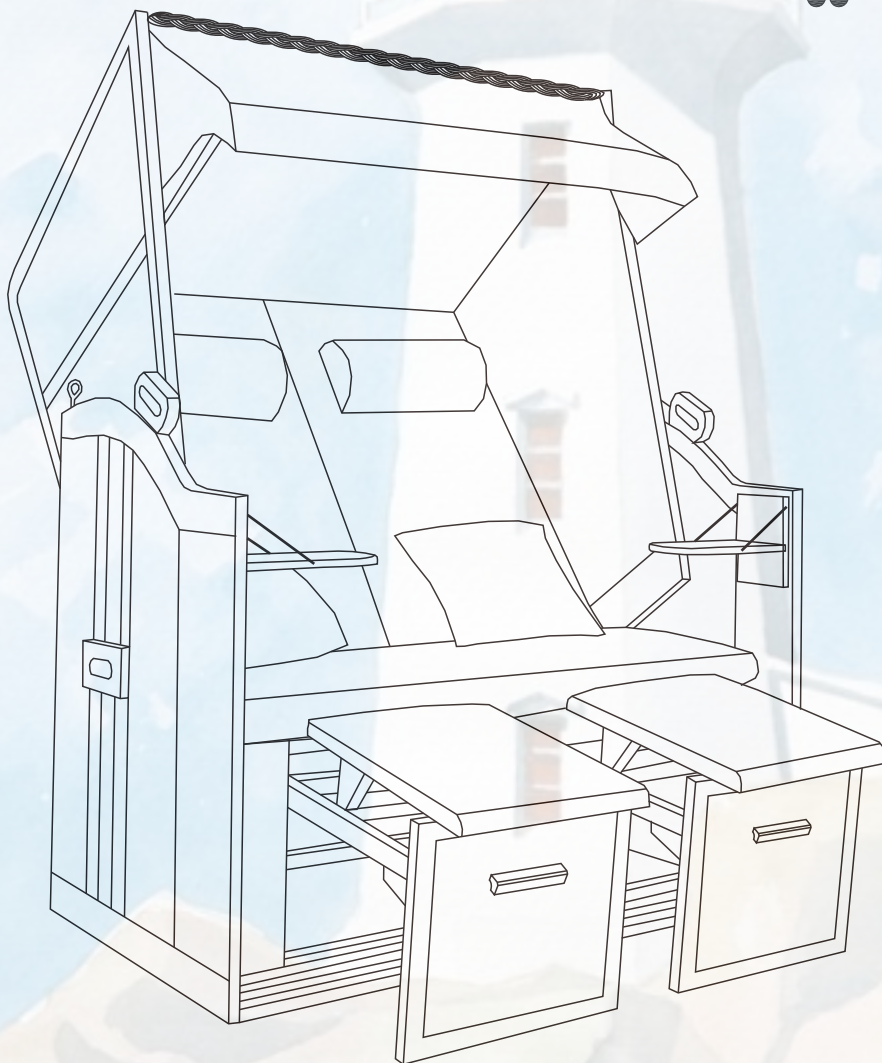

AUFBAUANLEITUNG

ASSEMBLY INSTRUCTION

Montage des Strandkorbes und Verstellen der Rückenlehne mit 2 Personen
Assembly of the beach chair and adjustment of the back rest with 2 people



PZ 2



AUFBAUANLEITUNG

ASSEMBLY INSTRUCTION

Liebe Kundin, Lieber Kunde

Vielen herzlichen Dank das Sie sich für unseren Strandkorb entschieden haben! Damit Sie lange Freude an Ihrem Korb haben, möchten wir Ihnen einige Informationen über die verarbeiteten Materialien und deren Pflege geben, aber auch einige Hinweise zum Gebrauch Ihres neuen Korbes.

Bitte lesen Sie diese Anleitung sorgfältig durch.

Für weitere Fragen zum Strandkorb steht Ihnen Ihr Fachhändler zur Verfügung. Wir hoffen, dass Sie mit dieser Information lange Freude an Ihrem Strandkorb haben werden und wünschen Ihnen viele angenehme Stunden.

Vorsicht

Bitte halten Sie bei der Montage unbedingt Kinder fern. Vor allem Kleinteile und Verpackungsmaterial dürfen nicht in die Hände von Kindern gelangen.

Verschluckungs- und Erstickungsgefahr!

Montieren Sie den Korb unbedingt auf einer freien und ebenen Fläche. Achten Sie auf eine geeignete Bodenunterlage, um Bauteile nicht zu beschädigen.

Verpackung und Entsorgung

Bitte trennen Sie das Verpackungsmaterial und entsorgen Sie es entsprechend. Achten Sie darauf, dass Sie die Anleitung und das Aufbauzubehör nicht versehentlich mit entsorgen.

Verstellung des Oberkorbes

Zum Verstellen des Oberkorbes sind zwei Personen notwendig. Bitte achten Sie unbedingt darauf, dass sich während des Verstellvorganges keine Personen und Tiere hinter dem Strandkorb befinden. Stellen Sie bitte unbedingt sicher, dass beide Bolzen der Verstellgriffe des Oberkorbes immer richtig eingerastet sind.

Anwendung

Ein Strandkorb ist ein Sitz - Liegemöbel zu Ihrer Entspannung in Heim bzw. Garten und muss dementsprechend verwendet werden. Ein Strandkorb ist kein Kinderspielzeug, da dieser bewegliche Teile wie den Oberkorb, Falttische und ausziehbaren Fussbänke beinhaltet. Klemm und Quetschgefahr bei nicht sachgemässer Benutzung!

Standort des Strandkorbes

Ihr Strandkorb ist für die Terrasse, Balkon und den Garten geeignet. Achten Sie aber bitte darauf den Strandkorb vor Wasser zu schützen, denn Ihr Strandkorb ist nicht wasserdicht. Bei Regen benutzen Sie bitte eine passende Schutzhaube, welche Sie über Ihren Fachhändler beziehen können. Vermeiden Sie das Ihr Strandkorb im Wasser „steht“! Sollten Sie einen Standort für Ihren Strandkorb wählen, an den sich Wasser ansammeln kann, dann montieren Sie bitte unter Ihren Strandkorb unbedingt die passende Möbelrollen oder Plastikfüsse, welche Sie bei Ihrem Fachhändler beziehen können.

AUFBAUANLEITUNG

ASSEMBLY INSTRUCTION

Materialien und Pflege

Grundsätzlich sollten Sie den Strandkorb bei Nichtbenutzung mit einer Schutzhaube zur jeder Jahreszeit vor Witterungseinflüssen schützen.

Kunststoffgeflecht

Das für unsere Strandkörbe eingesetzte PE Geflecht ist witterungsbeständig, voll recyclebar und besonders pflegeleicht. Die Reinigung erfolgt nur mit Wasser, Schwamm und Seife.

Holzteile

Zum Schutz vor Witterungseinflüssen sind die Holzteile der meisten Körbe mit einer handelsüblichen Holzschutzlasur imprägniert. Erneuern Sie diese bei Bedarf je nach Verschleiß und lassen Sie sich beim Kauf der Lasur im Fachgeschäft beraten.

Textilien

Bitte beachten Sie die Pflegehinweise auf dem Textiletikett.

Überwinterung des Strandkorbes

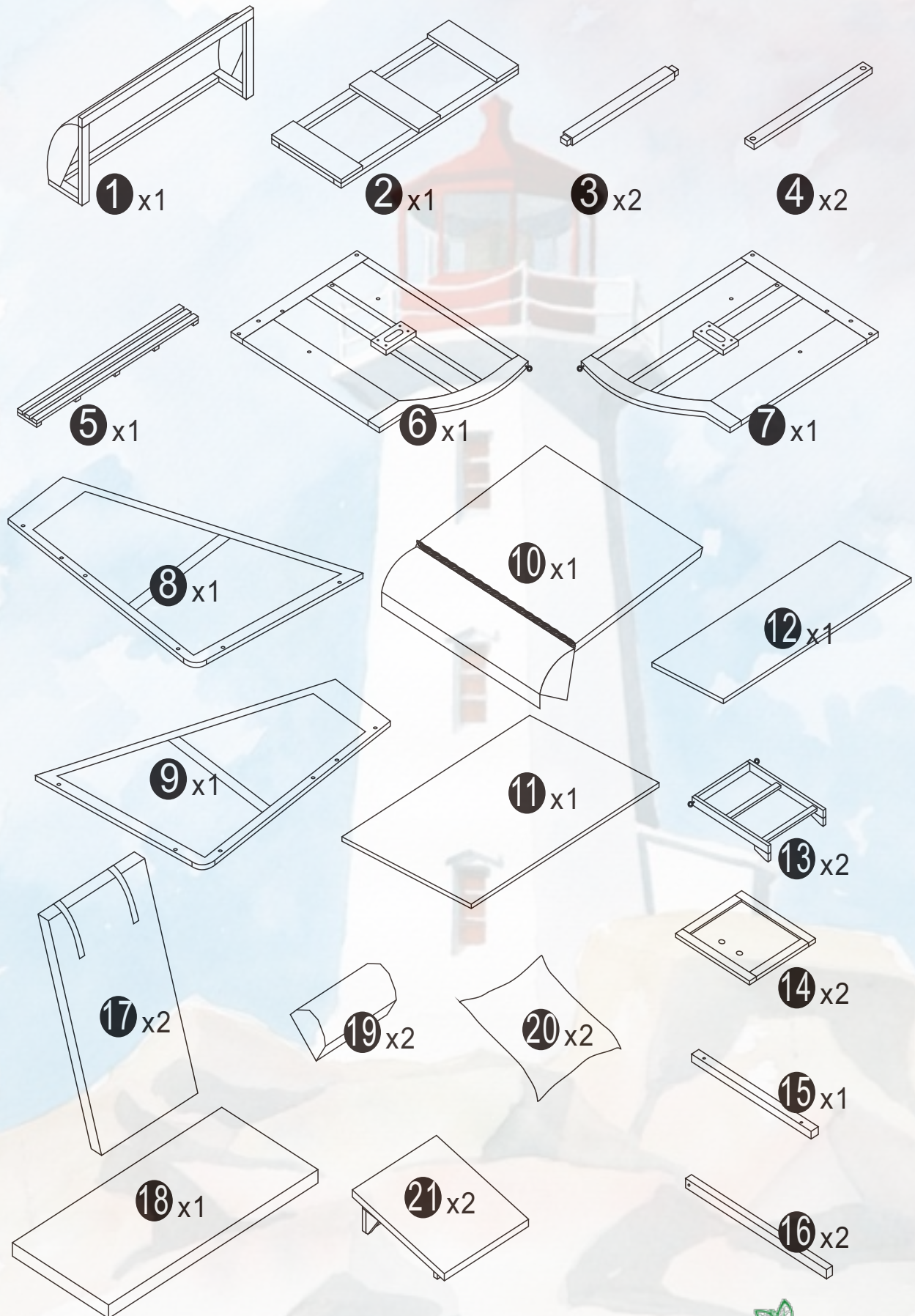
Bitte entnehmen Sie Polster und Kissen und lagern diese in einem trockenen Raum während des Winters ein.

Bitte benutzen Sie eine passende Schutzhaube mit seitlichen Ventilationsöffnungen, sodass Ihr Strandkorb vor Regen, Schnee und Frost geschützt ist. Sofern Sie keine Rollen oder Plastikfüsse verwenden, bocken Sie den Strandkorb, z.B. auf Pflastersteinen, unbedingt auf.

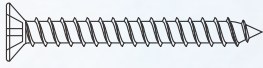
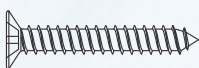
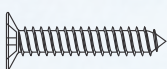

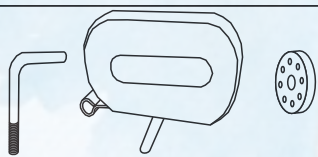

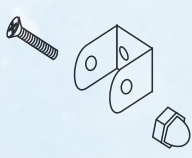
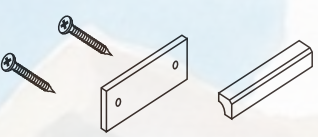

Accessoires & Strandkorbzubehör

Ob Schutzhaube, Möbelrollen, Sektkühler oder dicke Fusskissen, Ihr Fachhändler berät Sie gerne über tolles Zubehör für Ihren neuen Strandkorb!

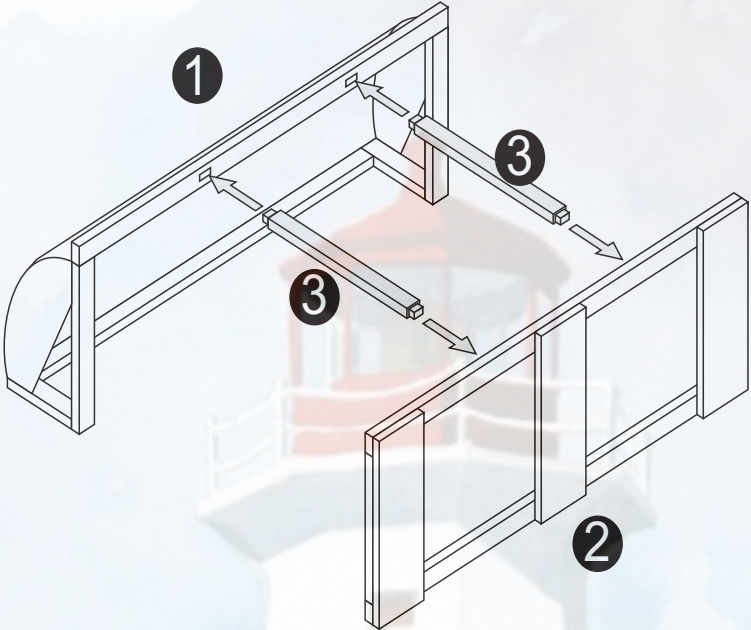
Teileliste/components



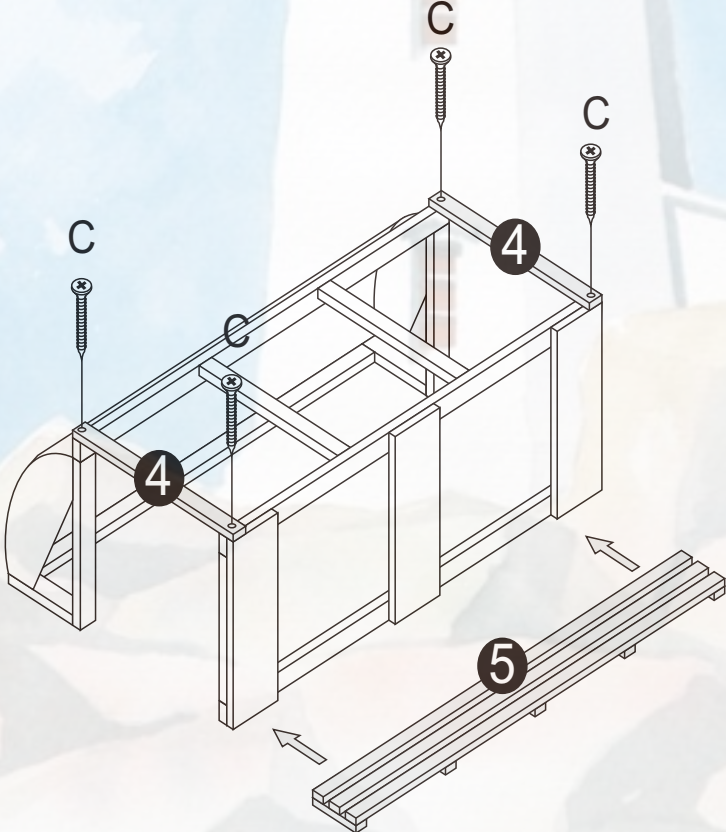
Schraubenliste/Screws


Nr.	Bild	Bezeichnung/Label	Anz.
A		4x50mm Holzschrauben/Screws	28
B		4x30mm Holzschrauben/Screws	8
C		4x25mm Holzschrauben/Screws	14
D		4x40mm Holzschrauben/Screws	2
E			2
F			4
G			2
H			2
J			4

Step 1

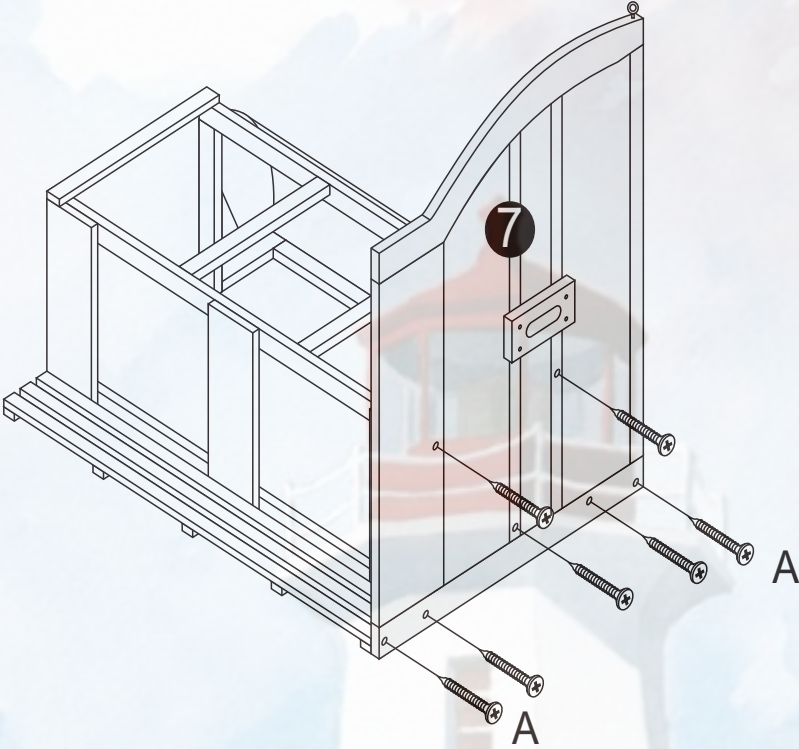


Step 2

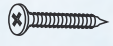


C

4x25mm
x4

Step 3



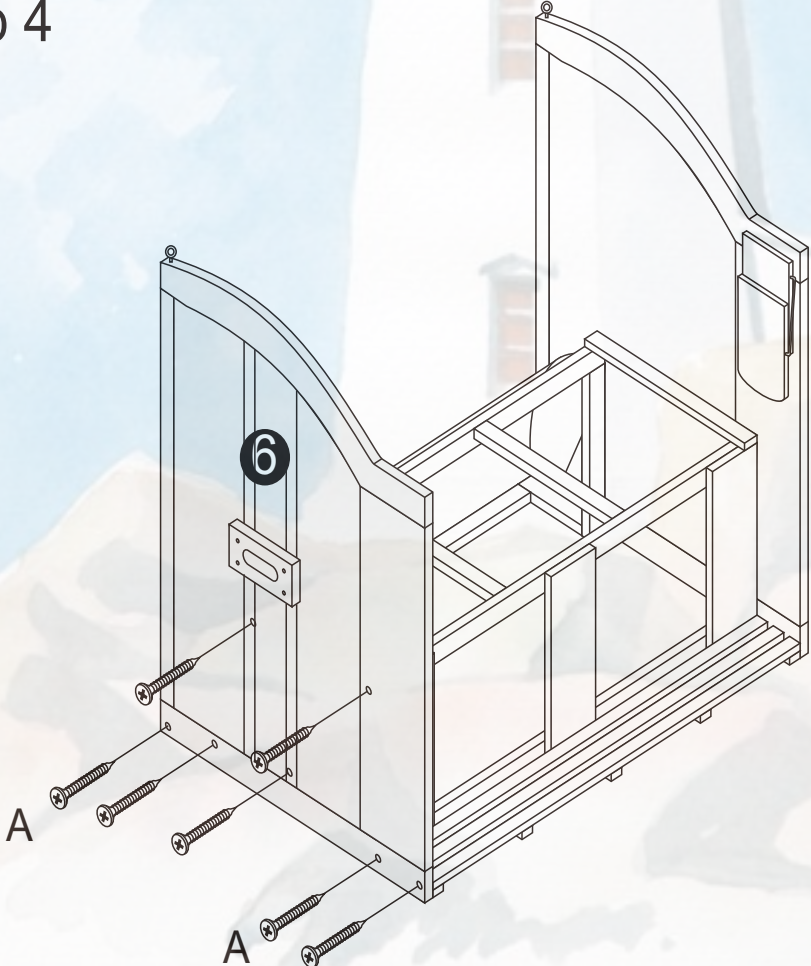
A




4x50mm

x7

Step 4



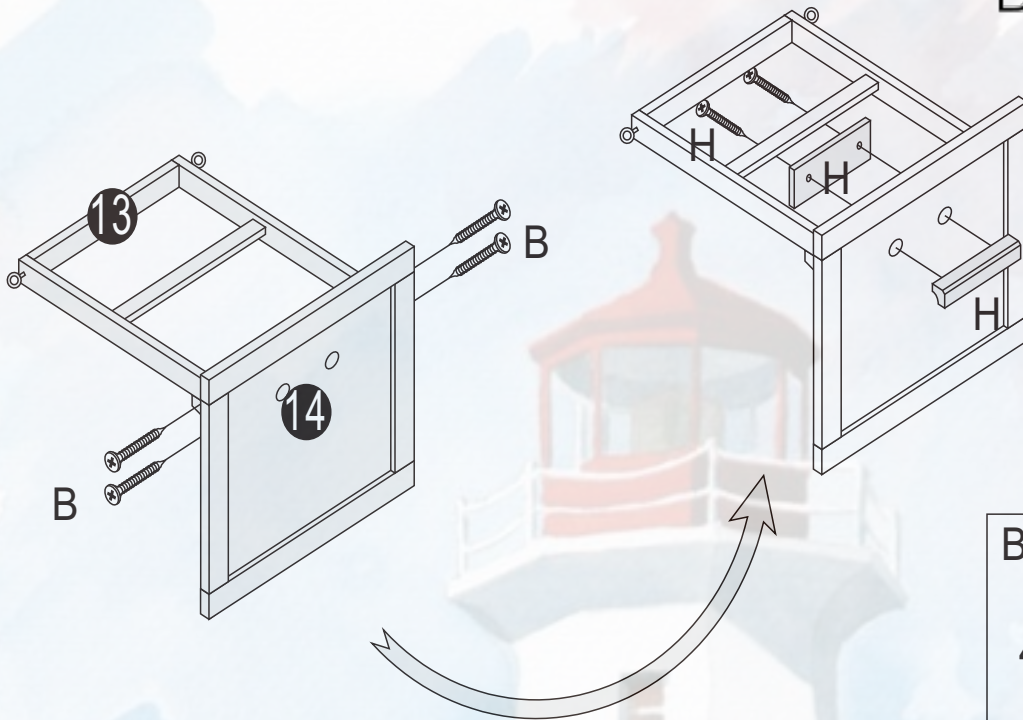
A




4x50mm

x7

Step 5



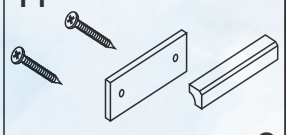
B



4x30mm

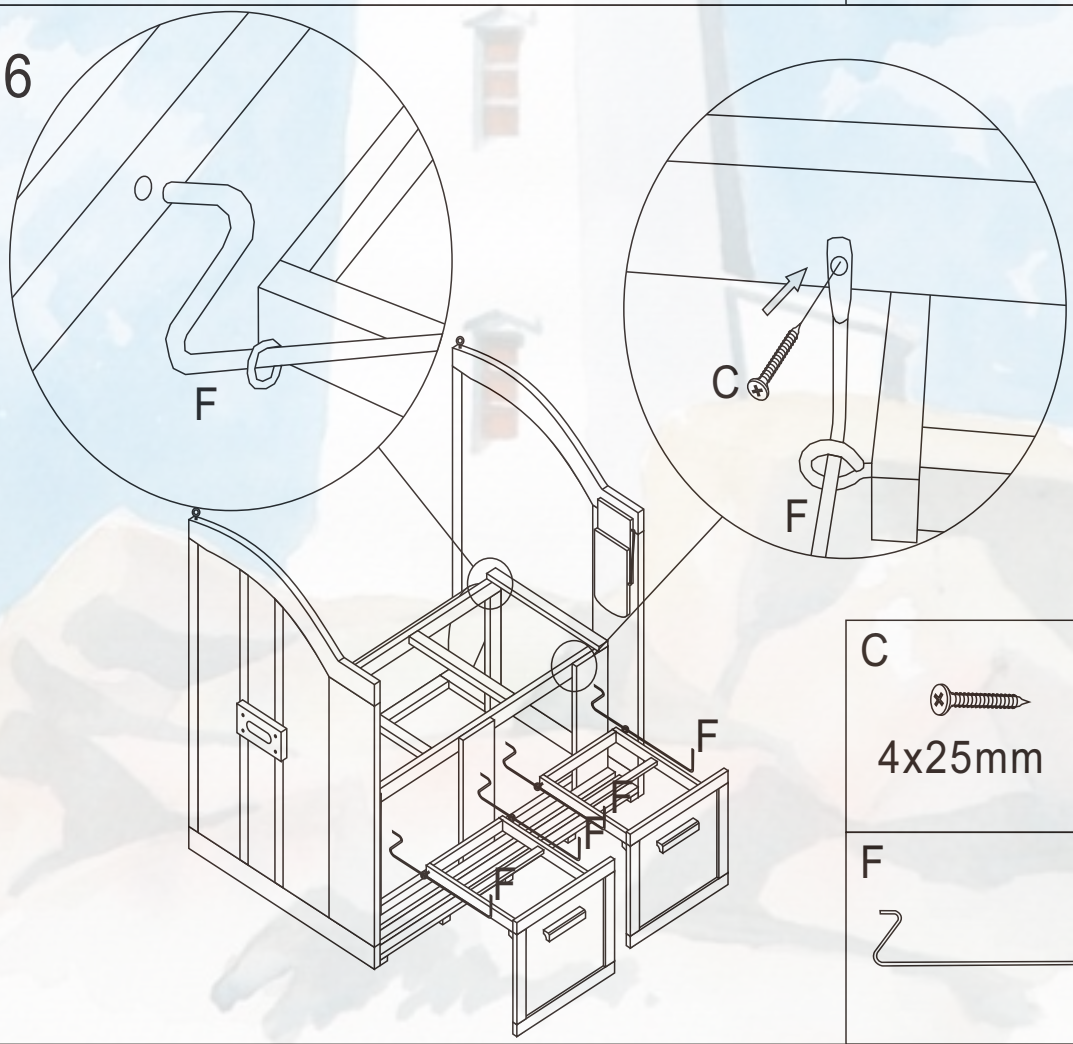
x8

H




x2

Step 6



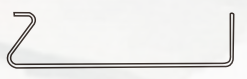
C



4x25mm

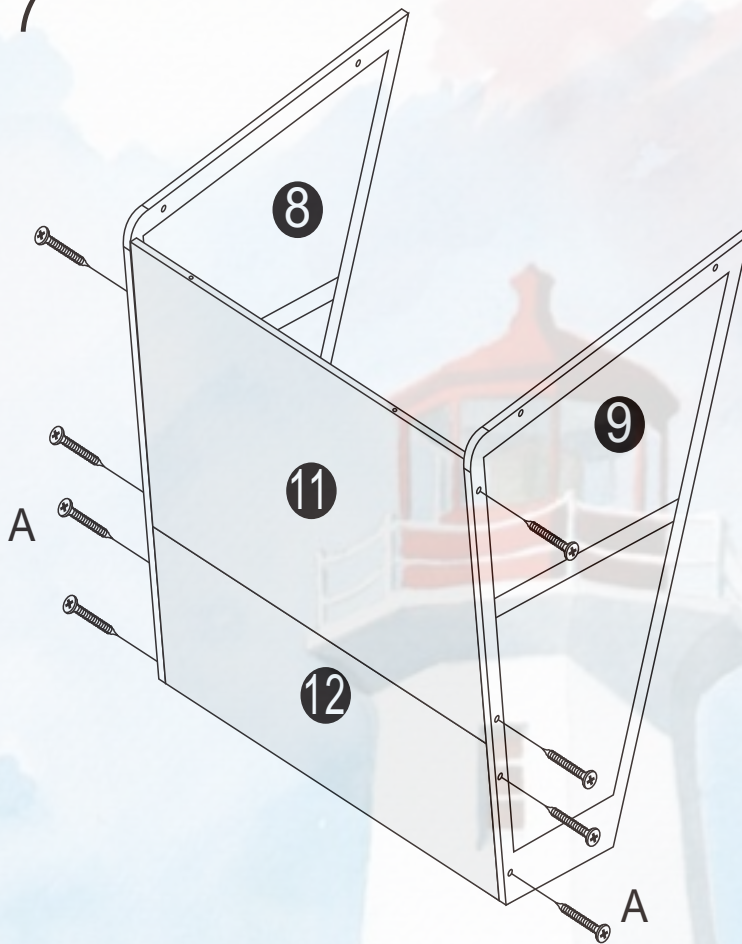
x4

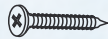
F



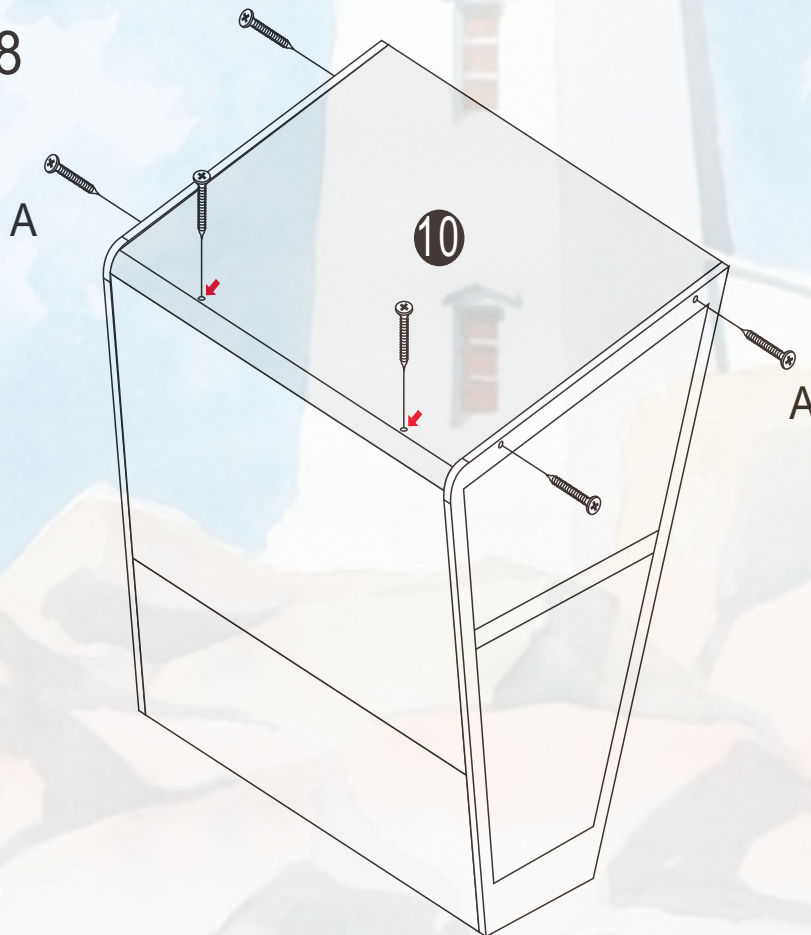
x4


Step 7



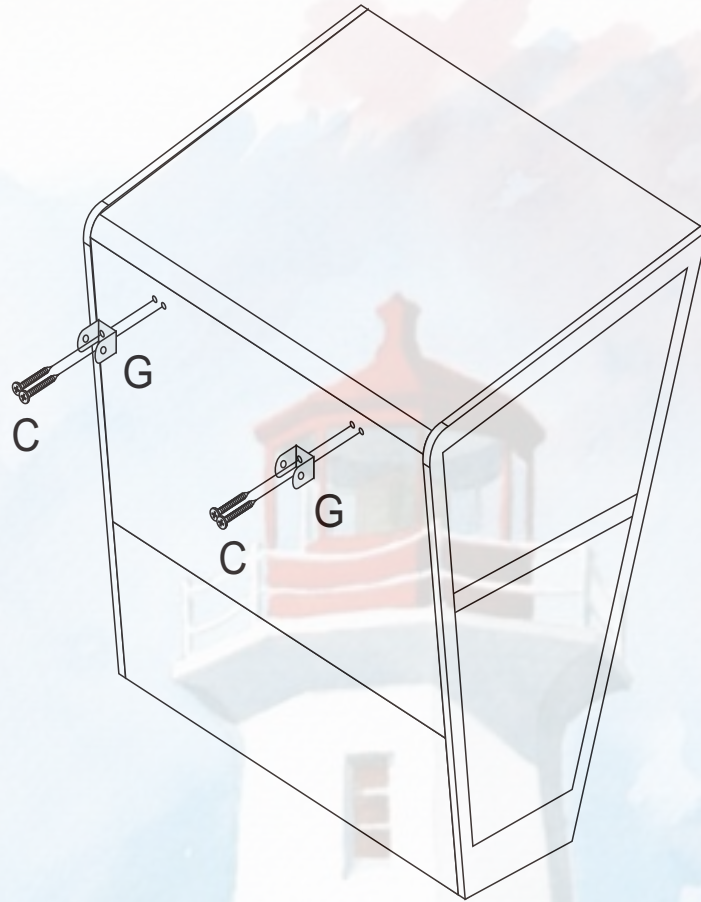
A 
4x50mm
x8

Step 8



A 
4x50mm
x6

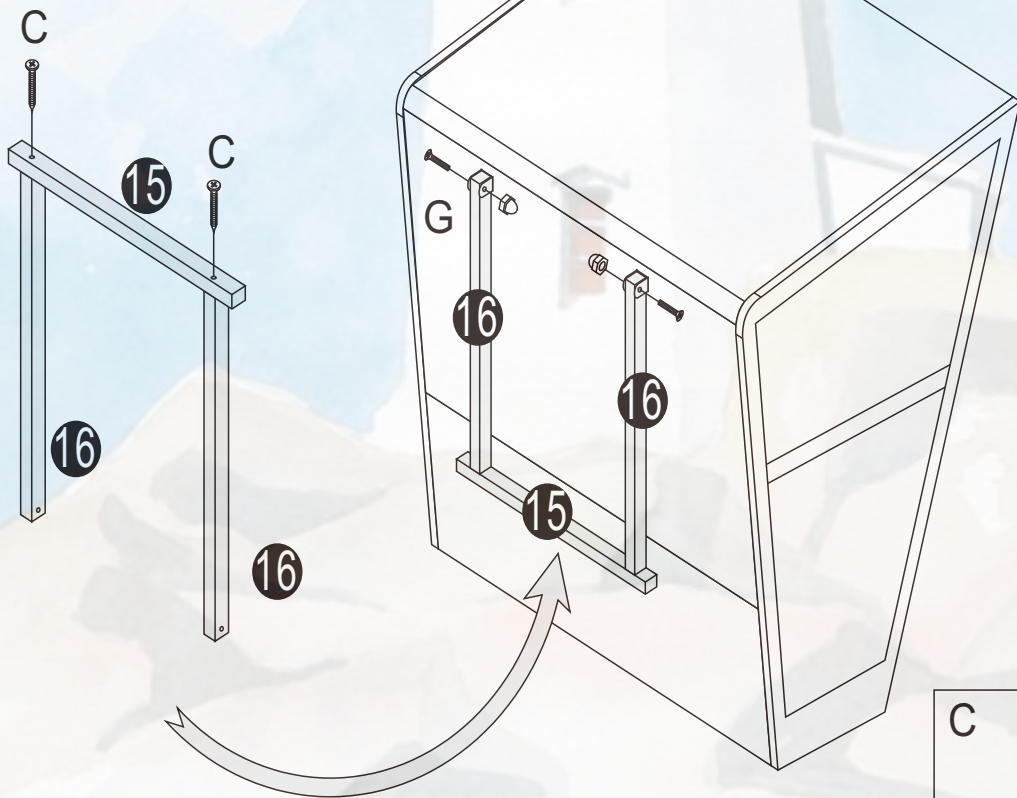
Step 9



C
4x25mm
x4

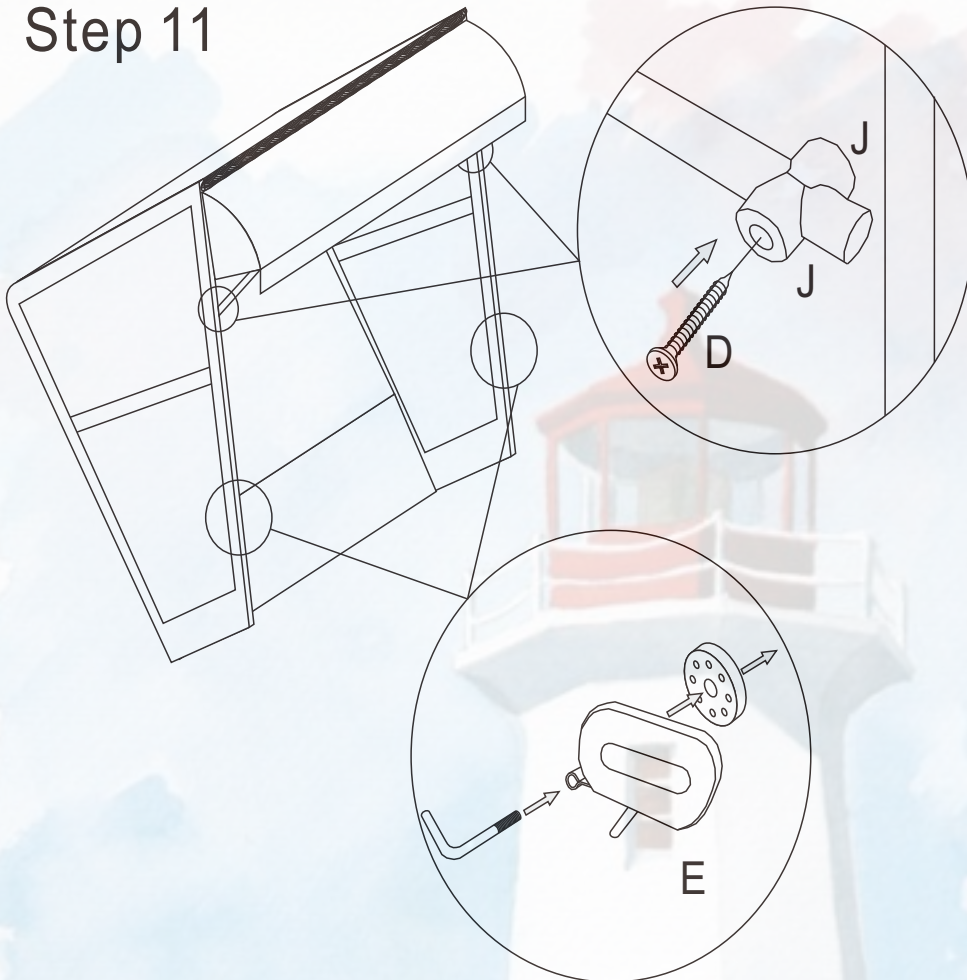
G
x2


Step 10



C
4x25mm
x2


Step 11



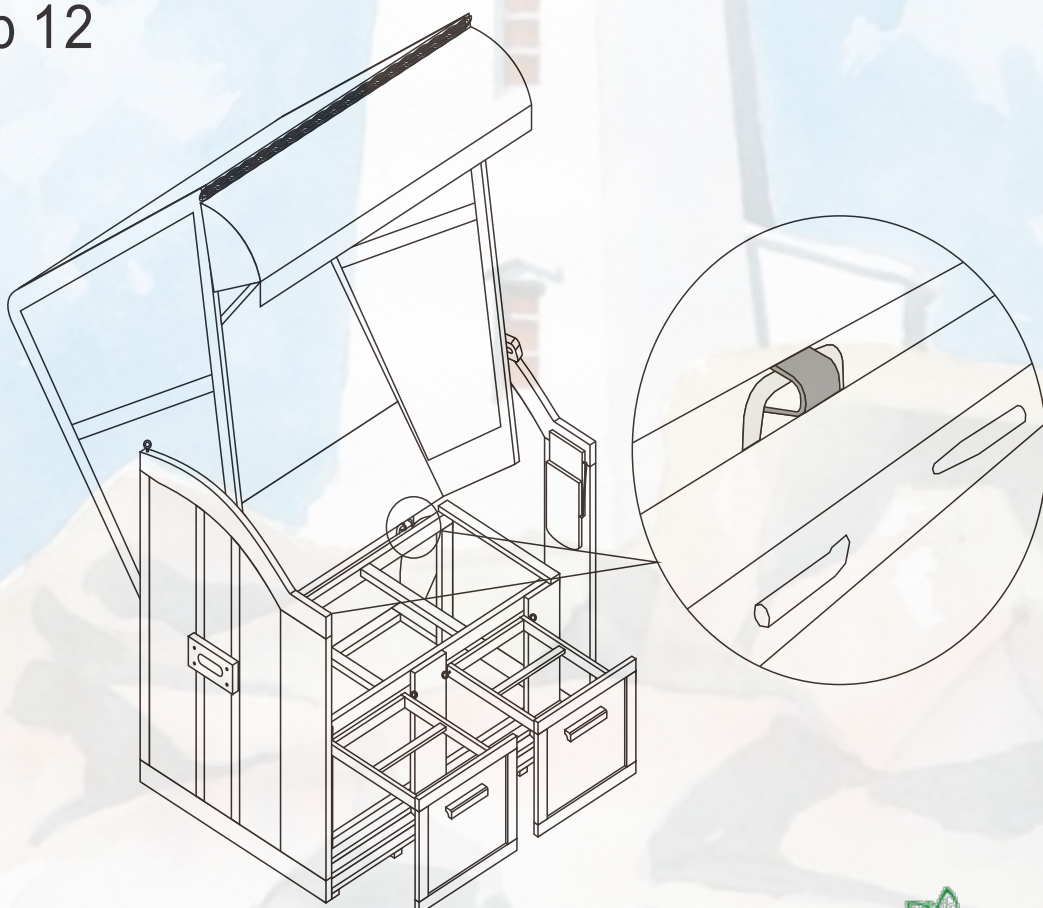
D

M4x40mm
x2

J

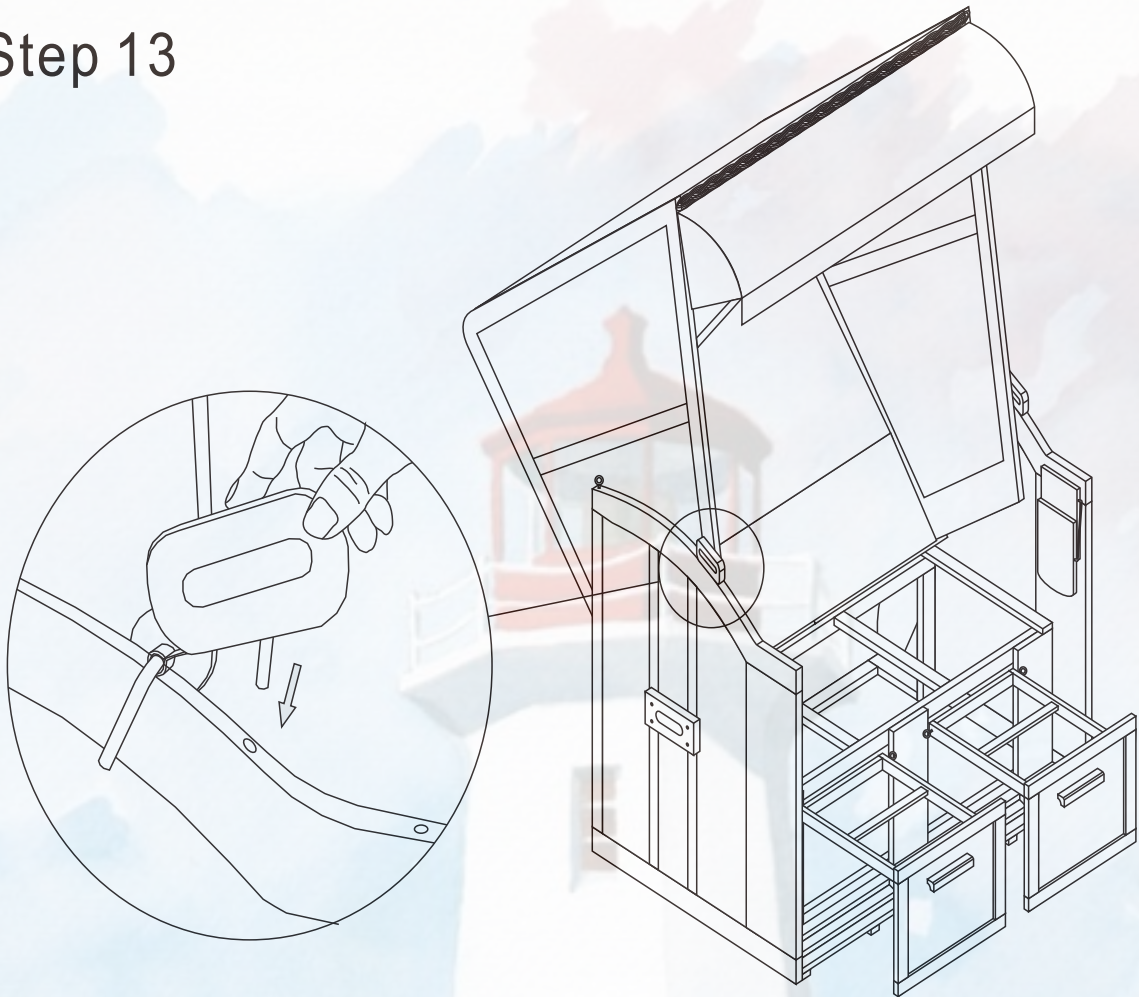
x4

E

x2

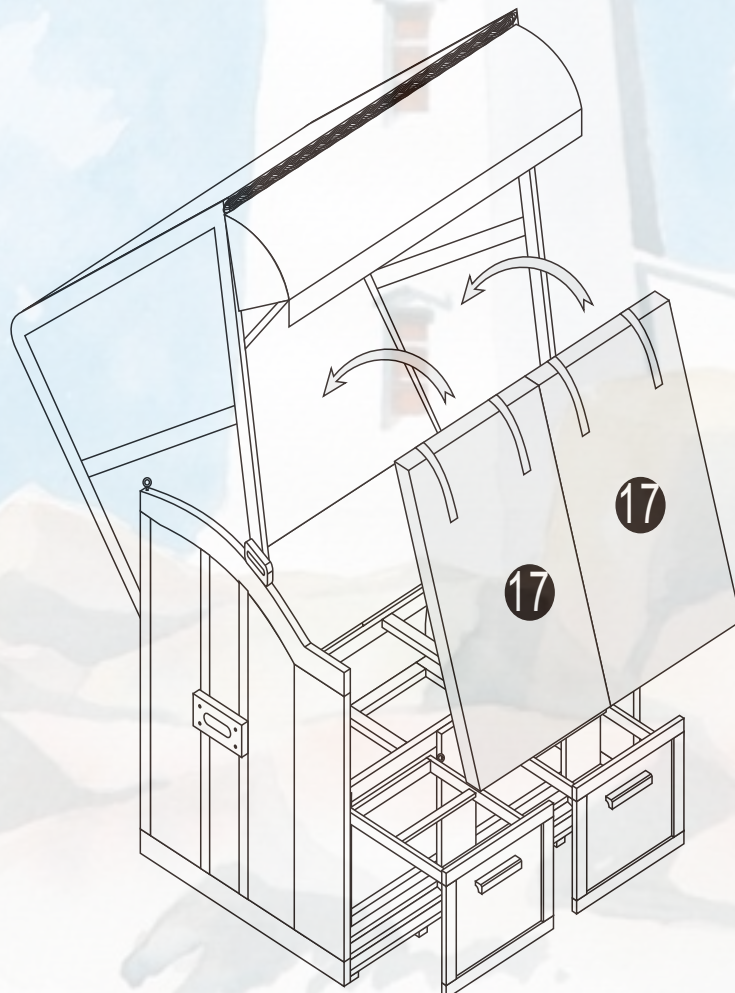
Step 12



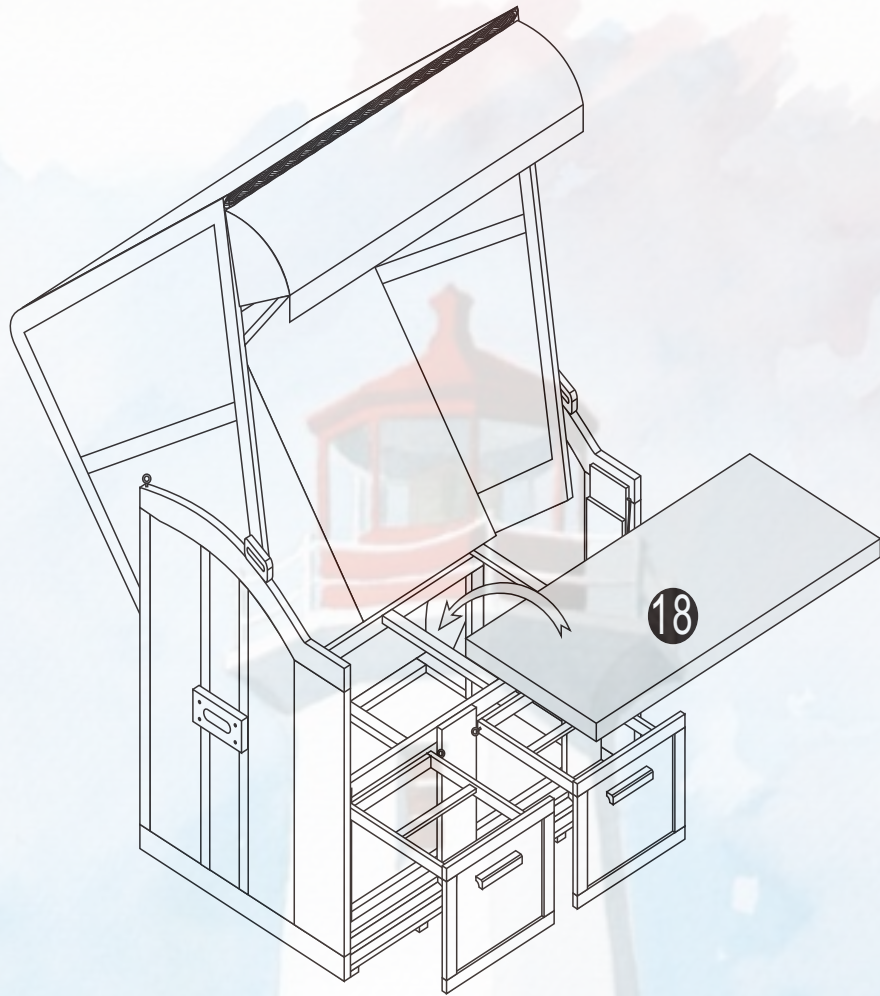
Step 13



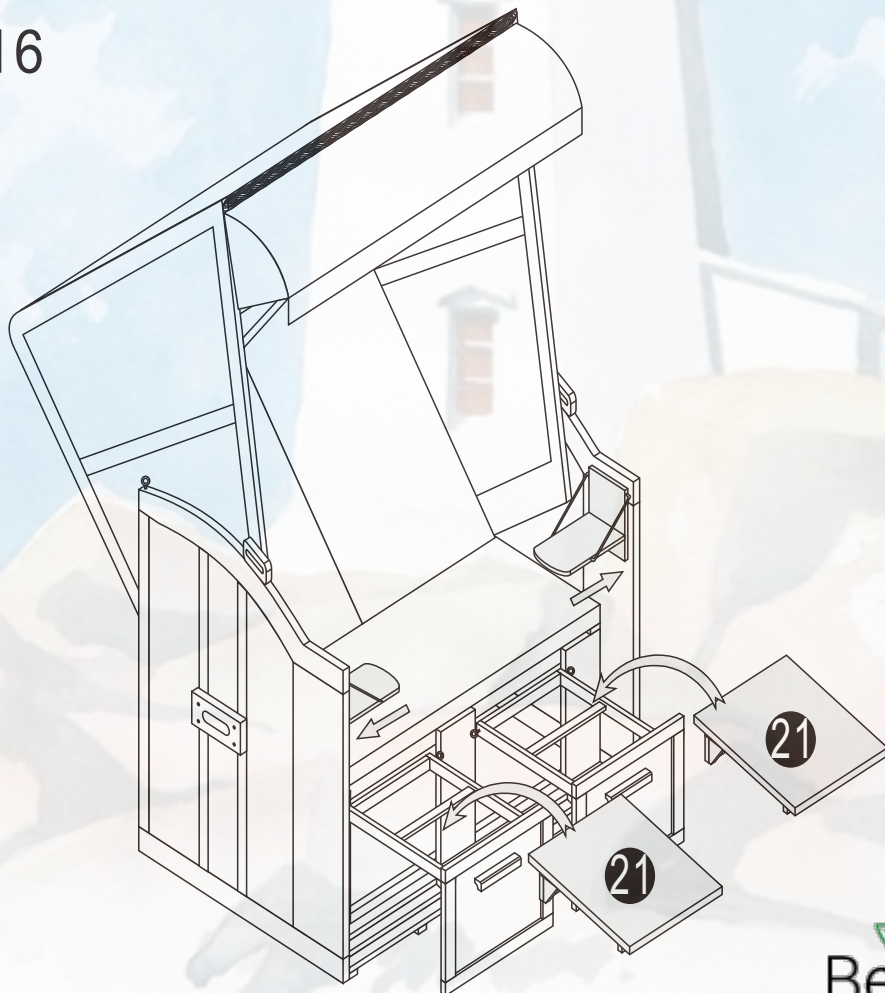
Step 14



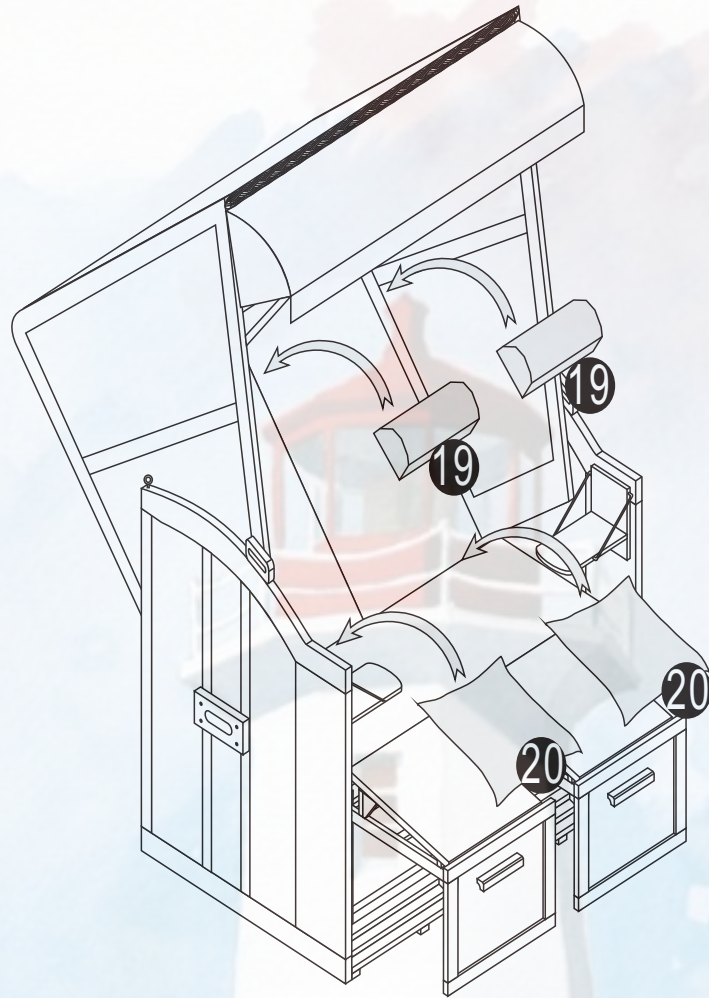
Step 15



Step 16



Step 17



Step 18

