

PLAYGROUND SPIELPLATZ

PLAC ZABAW AIRE DE JEUX

(493 x 263 x h253cm)

003_06790_08092020

S.MART_5

INSTALLATION INSTRUCTIONS
MONTAGEANLEITUNG

INSTRUKCJA MONTAŻU
GUIDE D'INSTALLATION

Warranty period - 2 years from purchase date

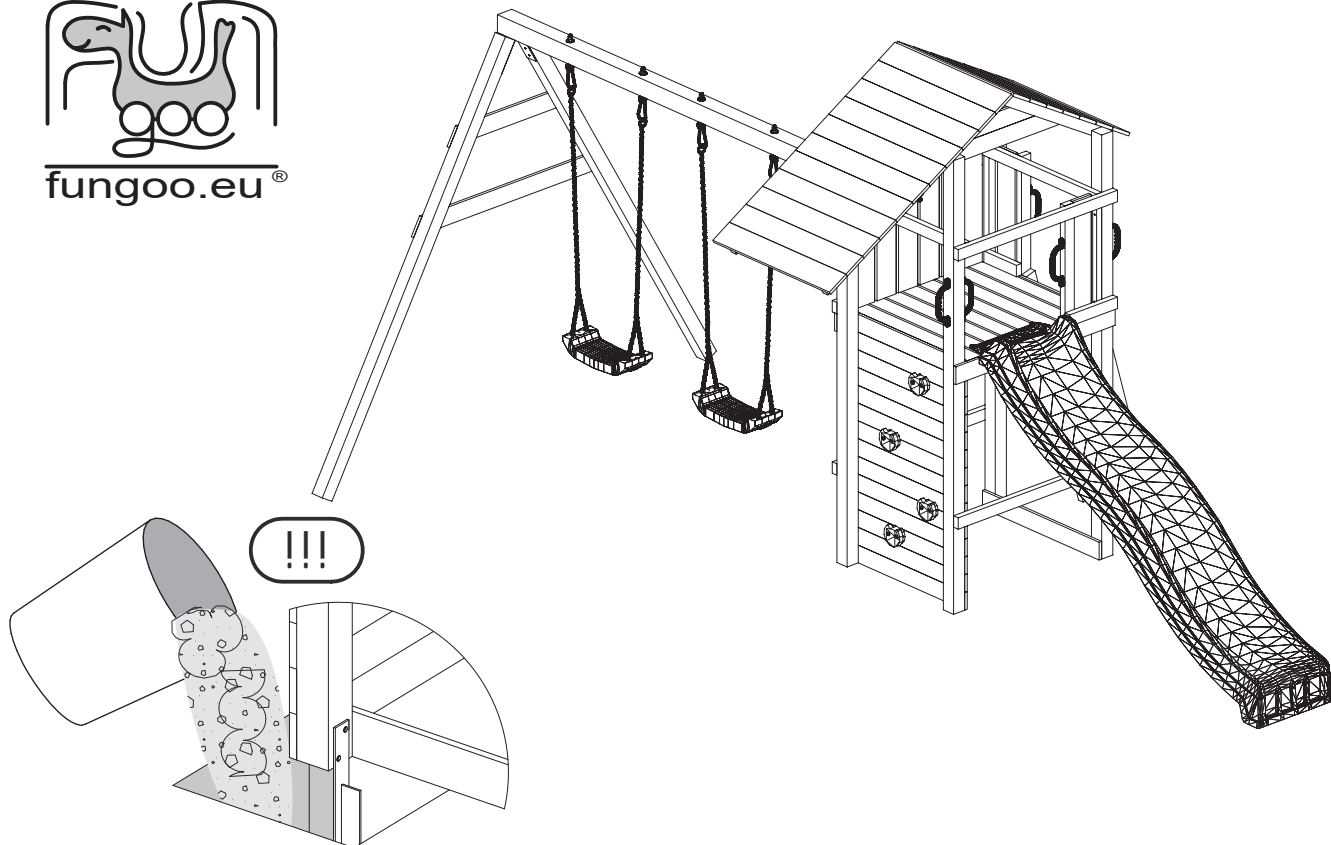
Garantiezeit - 2 Jahre ab Kaufdatum

Okres gwarancji - 2 lata od momentu zakupu towaru

Période de garantie - 2 ans à compter de l'achat



CE
EN - 71



WARNINGS!

Only for home use.

Dedicated for external use only.

Not suitable for children under 3 years old.

Risk of falling down and/or hitting.

Maximum user weight is up to 50 kg.

Maximum number of users staying on the
playground at the same time: 7.

OSTRZEŻENIA!

Tylko do użytku domowego.

Przeznaczony do użytku na zewnątrz.

Nie przeznaczony dla dzieci poniżej 3 roku życia.

Niebezpieczeństwo upadku i/lub uderzenia.

Maksymalna waga użytkownika to 50 kg.

Maksymalna liczba użytkowników przebywających
na placu zabaw w tym samym czasie: 7.

ACHTUNG!

Nur für den privaten, häuslichen Bereich.

Ausschließlich für die Verwendung im Freien.

Nicht geeignet für Kinder unter 3 Jahren.

Stolper- und / oder Sturzgefahr

Höchstgewicht pro Einzelkind beträgt 50 kg

Der Aufenthalt auf diesem Spielturm ist max. : 7.

Kindern gleichzeitig erlaubt.

AVERTISSEMENT!

Aire exclusivement destinée à un usage privé.

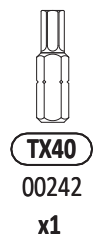
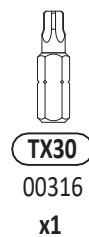
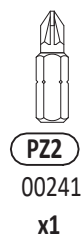
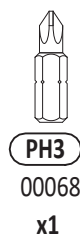
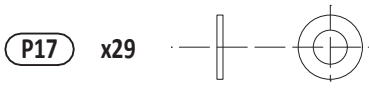
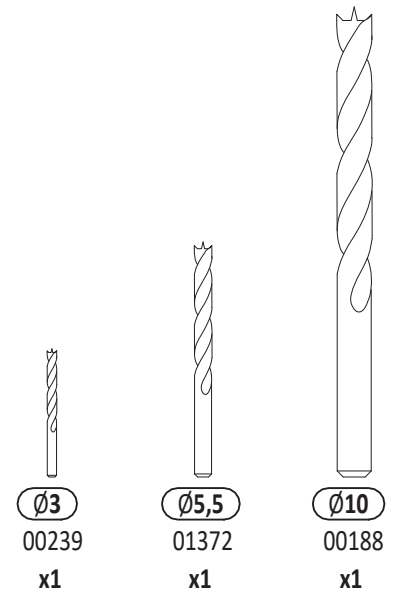
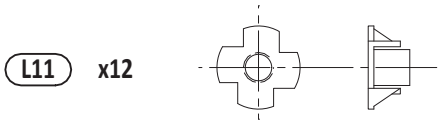
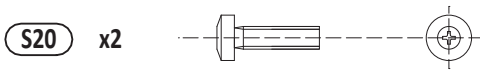
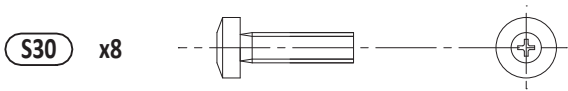
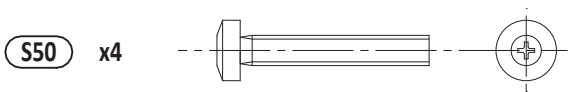
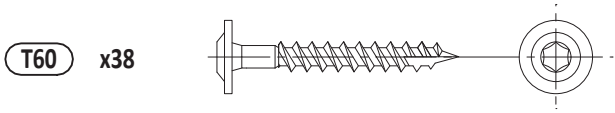
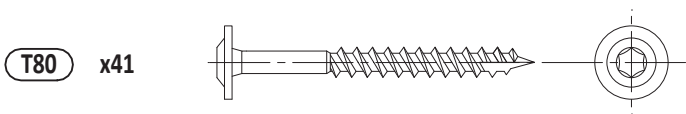
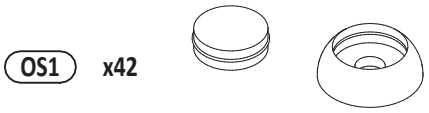
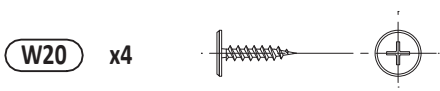
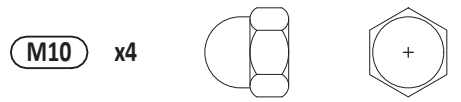
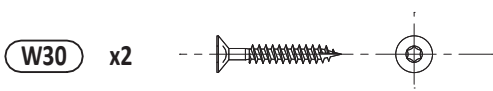
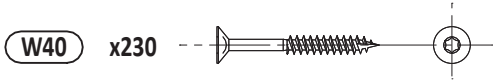
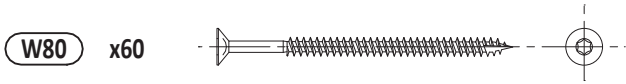
Aire exclusivement destinée à un usage en extérieur.

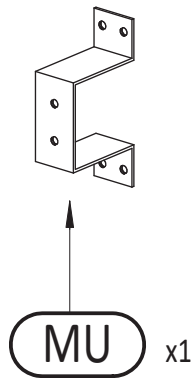
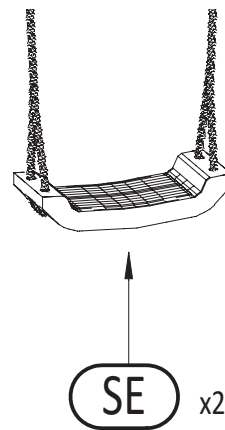
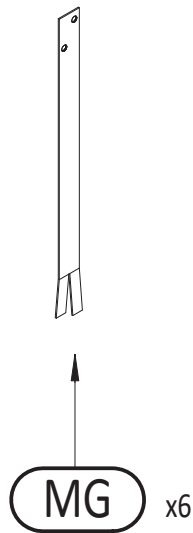
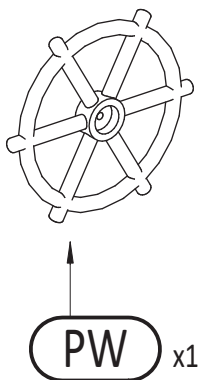
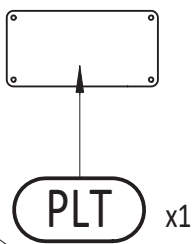
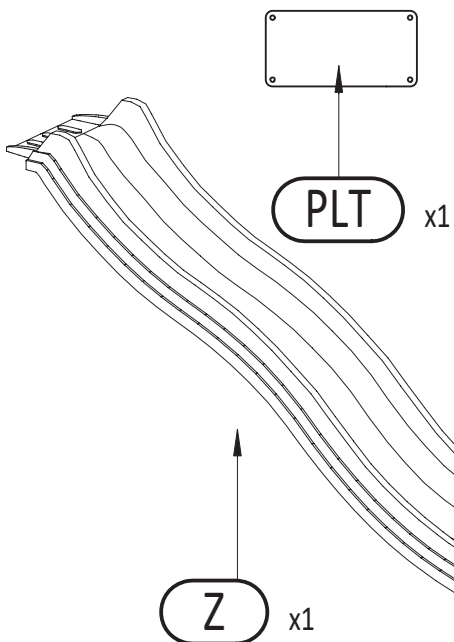
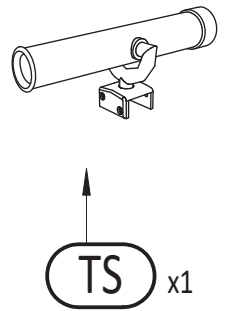
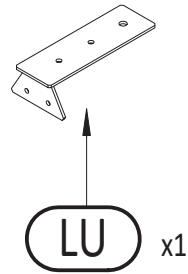
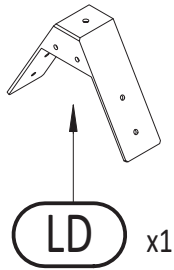
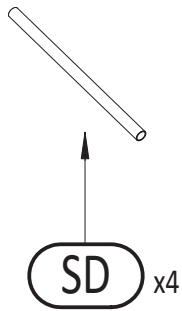
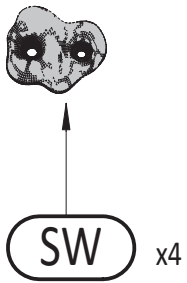
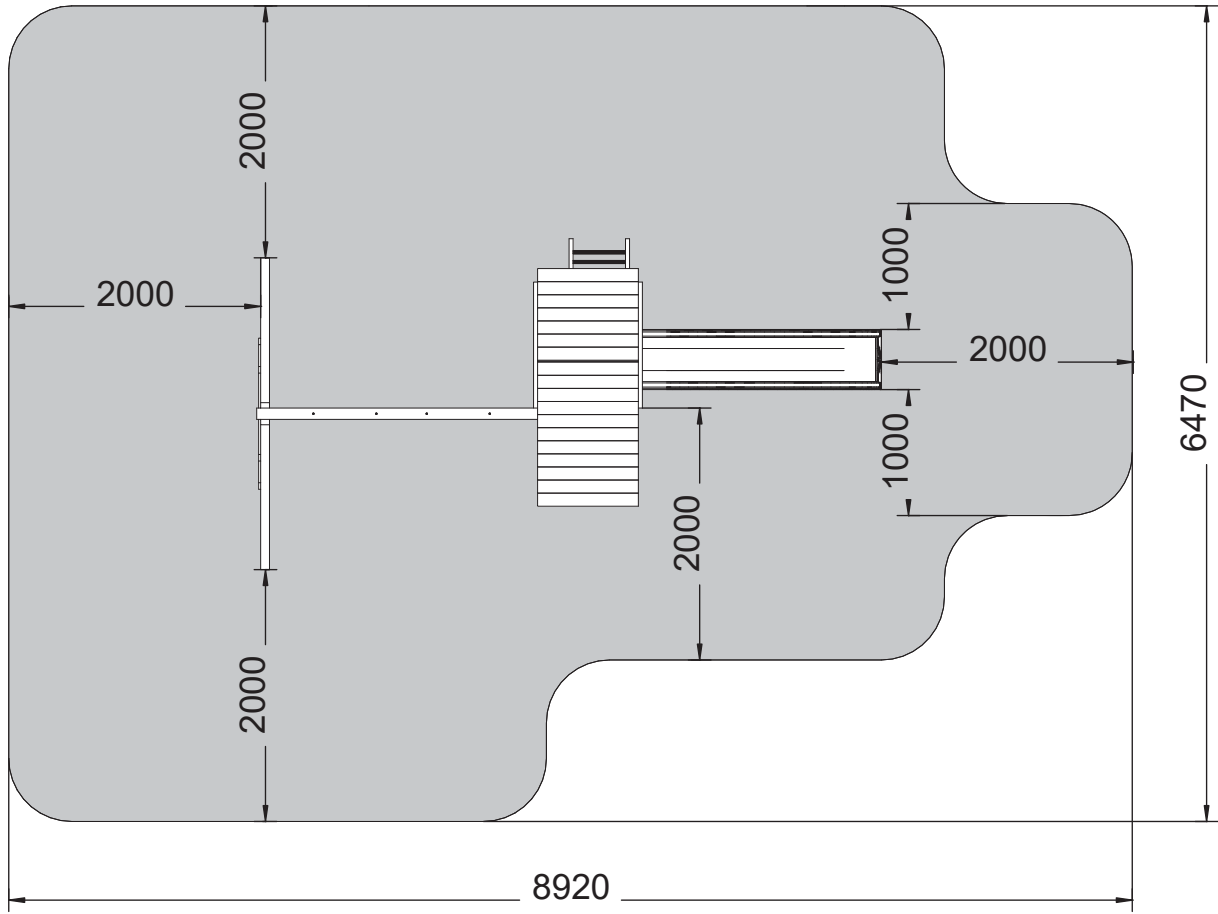
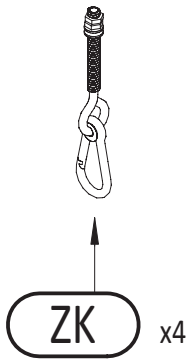
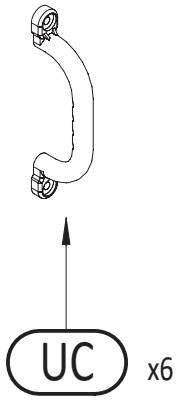
Prévue pour les enfants de plus de 3 ans.

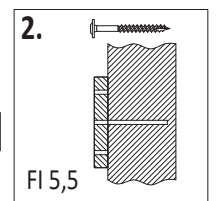
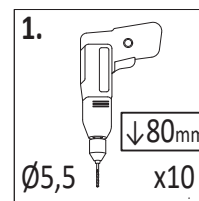
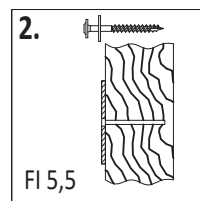
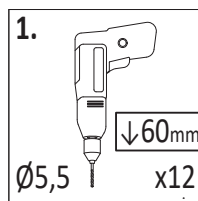
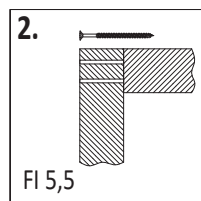
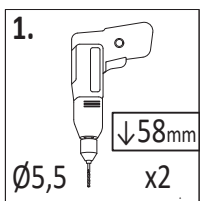
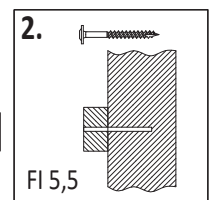
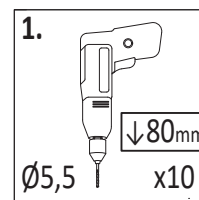
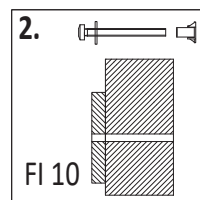
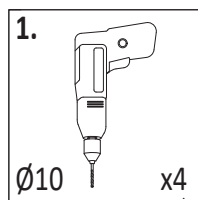
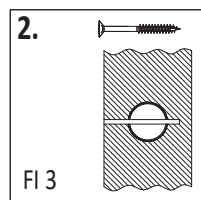
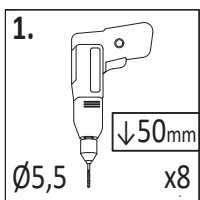
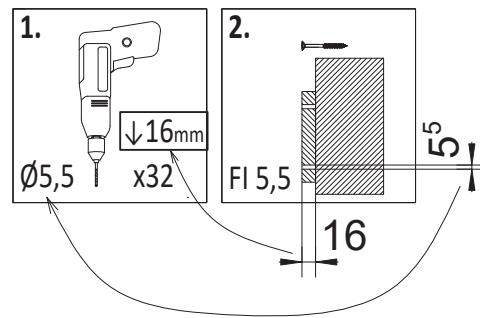
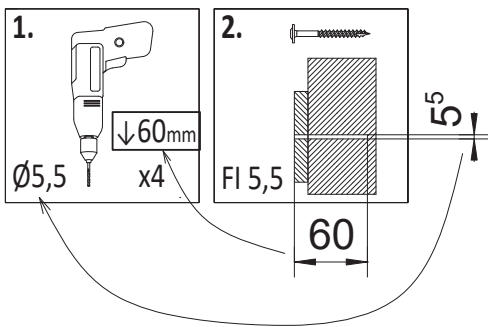
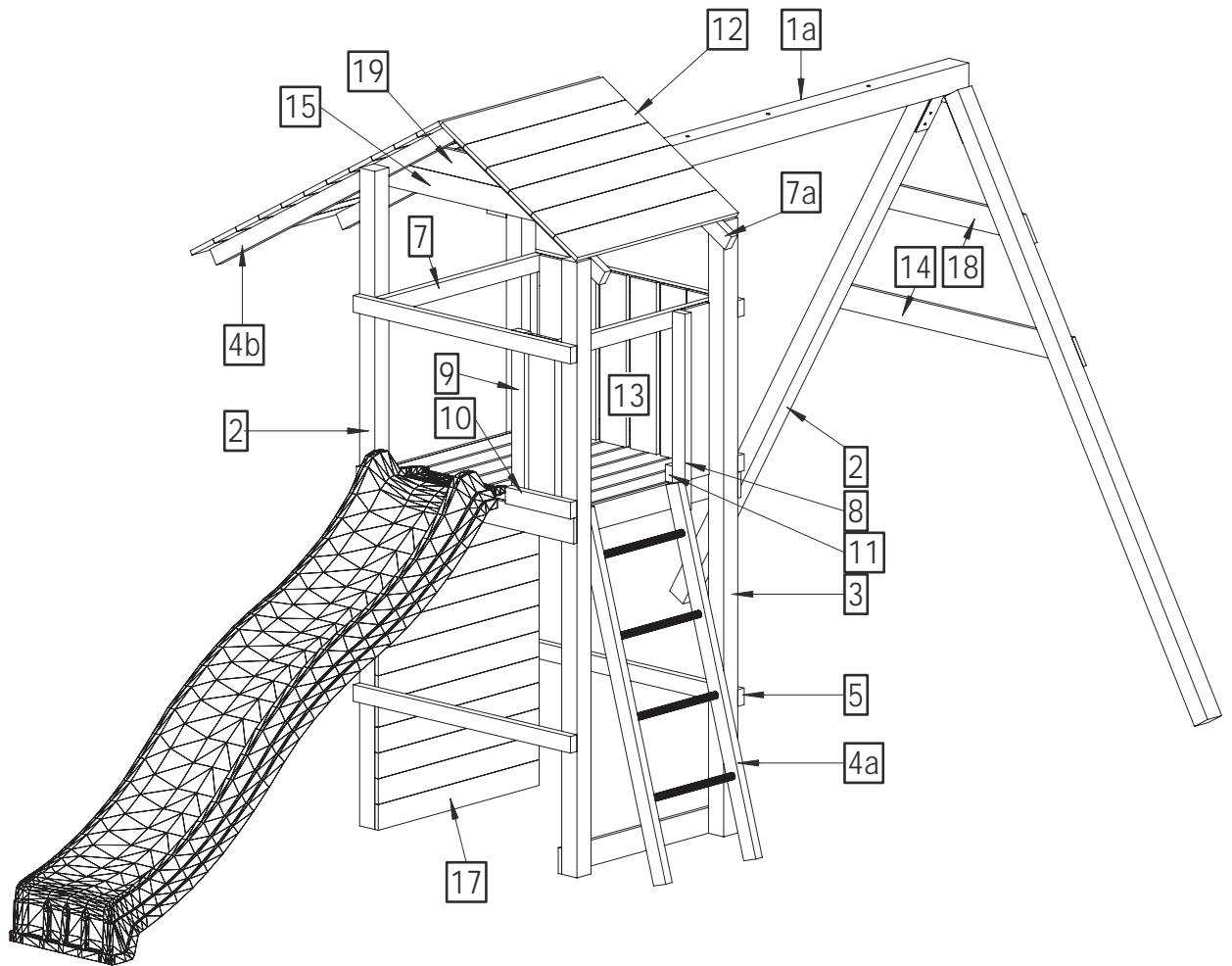
Danger de chute ou de choc.

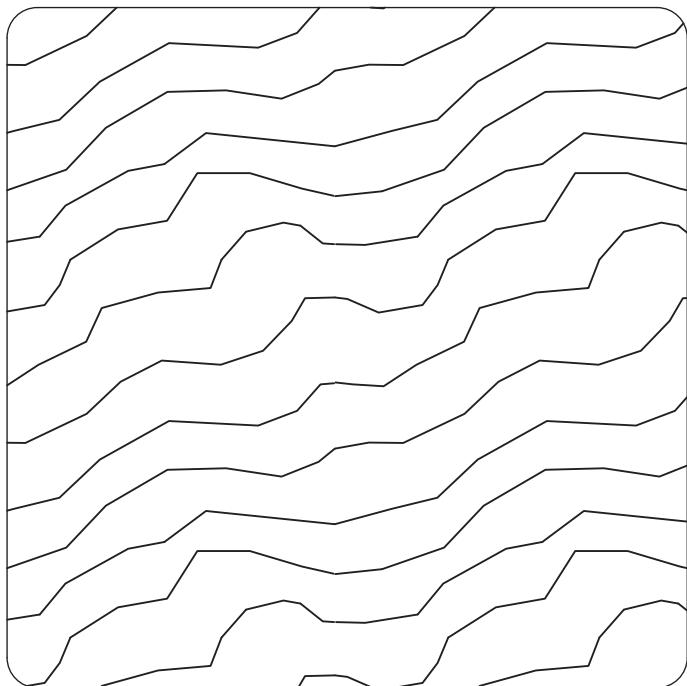
Poids maximal d'un utilisateur : 50 kg.

Nombre maximal d'utilisateurs présents en
même temps sur la même aire de jeux: 7.









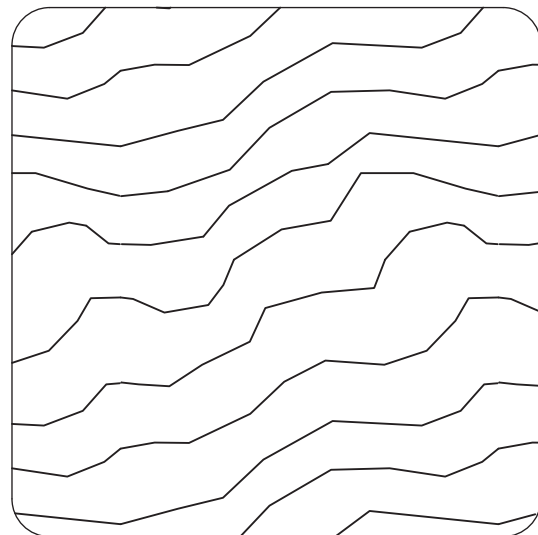
9 x 9 cm

Lp.	Wymiary [mm]	szt.
1a	90x90x2300mm	1



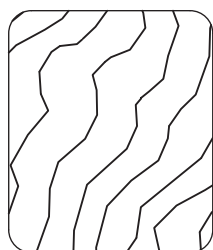
1,6 x 12,0 cm

Lp.	Wymiary [mm]	szt.
12	16x120x800mm	18
13	16x120x600mm	8



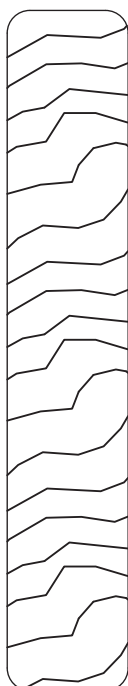
7,0 x 7,0 cm

Lp.	Wymiary [mm]	szt.
2	70x70x2300mm	4
3	70x70x2150mm	2



2,7 x 3,2 cm

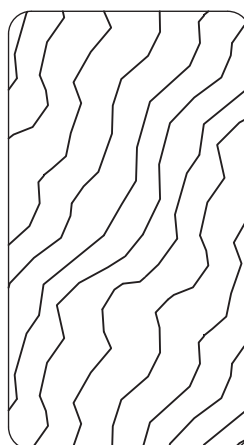
Lp.	Wymiary [mm]	szt.
20a	27x32x542mm	2
21a	27x32x484mm	1



1,6 x 9,0 cm

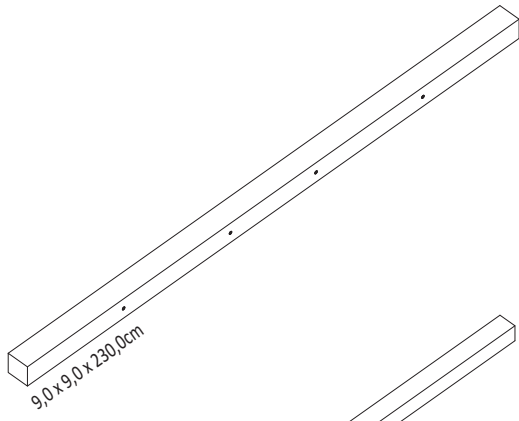
Lp.	Wymiary [mm]	szt.
14a	16x90x1200mm	1
15a	16x90x1010mm	2
16	16x90x1000mm	2
17	16x90x800mm	24
18a	16x90x750mm	1
19a	16x90x700mm	2

3,2 x 5,8 cm

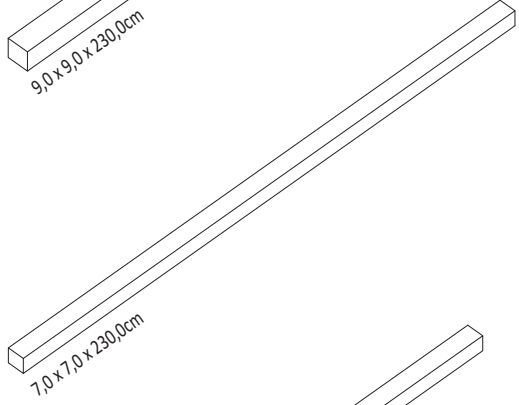


Lp.	Wymiary [mm]	szt.
4a	32x58x1300mm	2
4b	32x58x1300mm	2
5	32x58x1000mm	5
6	32x58x828mm	3
7	32x58x800mm	2
7a	32x58x800mm	2
8	32x58x690mm	1
9	32x58x600mm	1
10	32x58x300mm	1
11	32x58x250mm	1

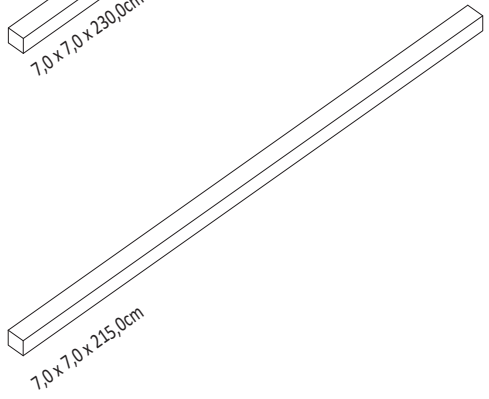
1a



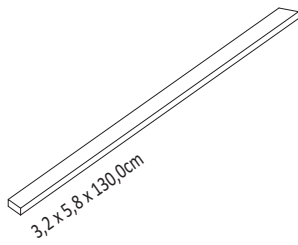
2



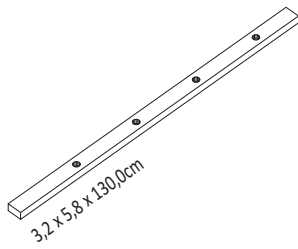
3



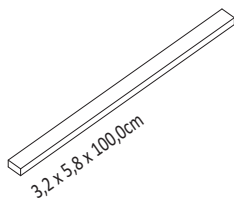
4a



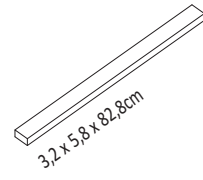
4b



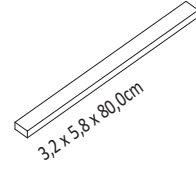
5



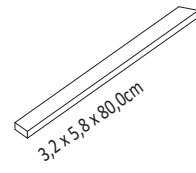
6



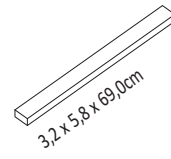
7



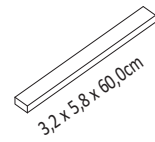
7a



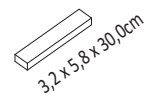
8



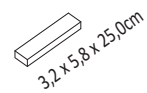
9



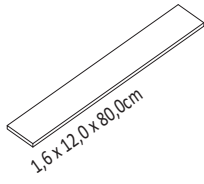
10



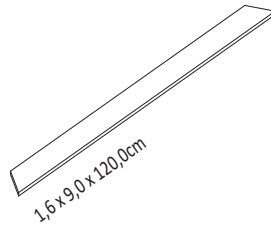
11



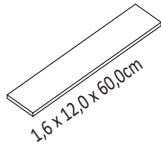
12



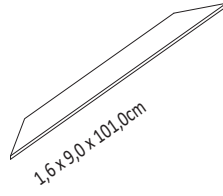
14a



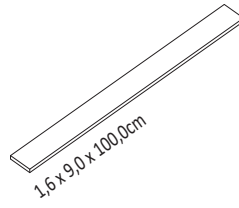
13



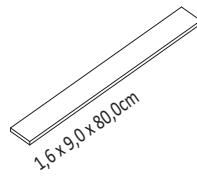
15a



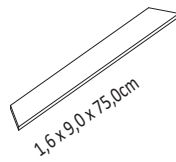
16



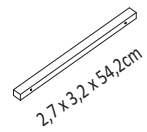
17



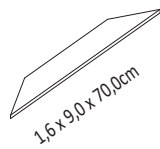
18a



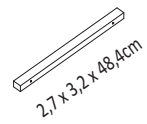
20a



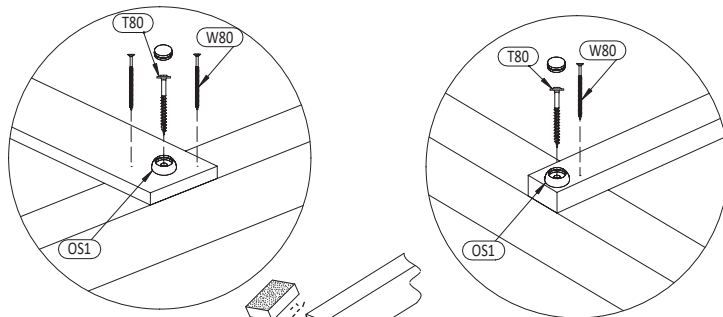
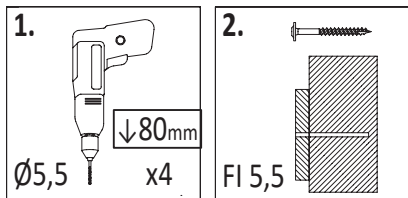
19a



21a



01



16 1,6x9,0x100cm

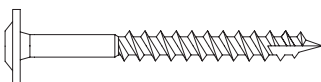
5 3,2x5,8x100cm



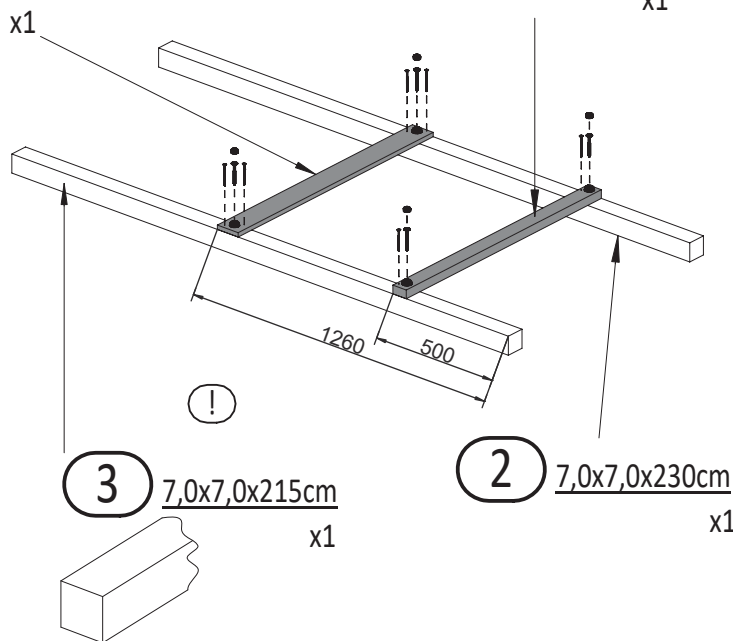
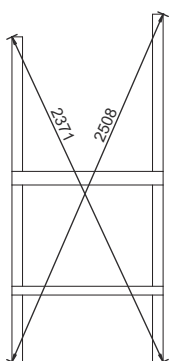
OS1 x4



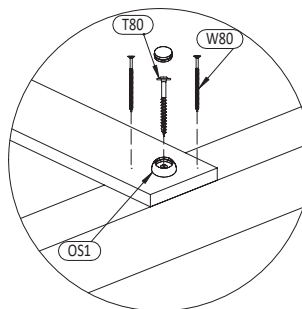
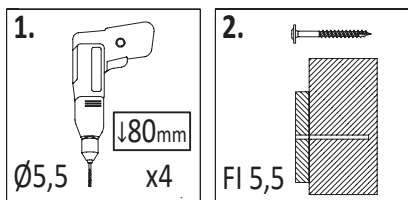
W80 x6



T80 x4

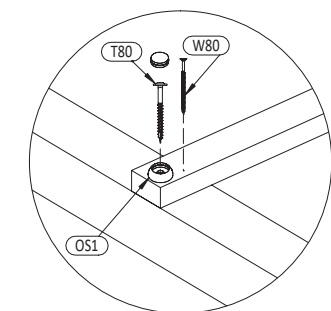


02



16 1,6x9,0x100cm

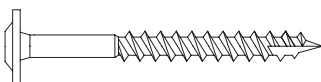
5 3,2x5,8x100cm



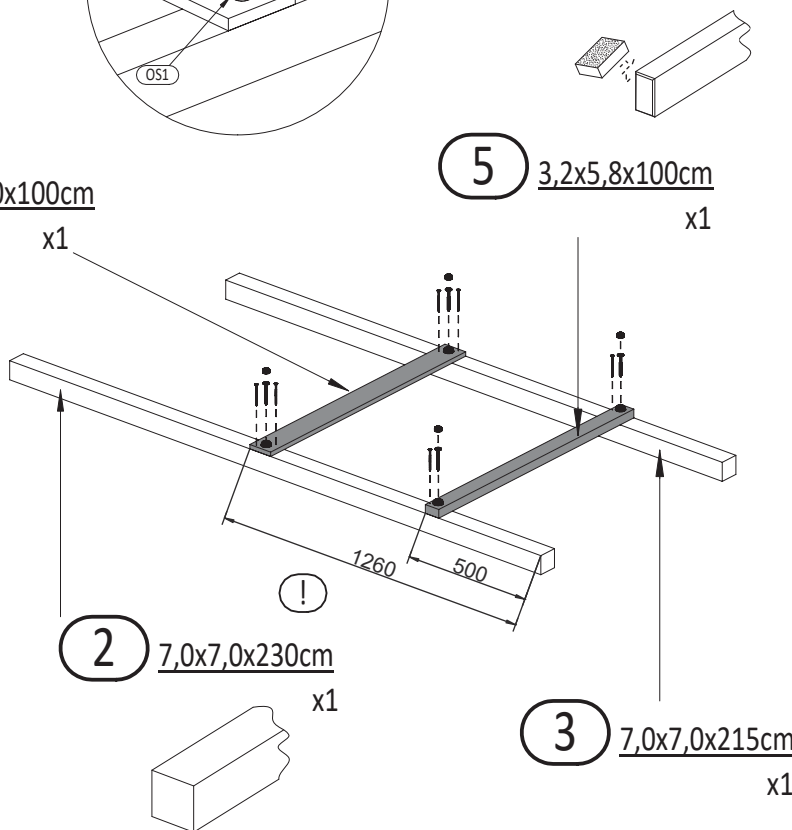
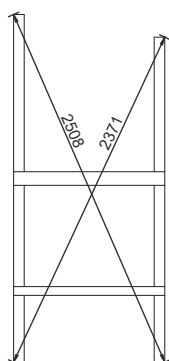
OS1 x4



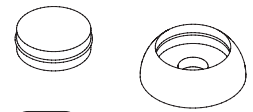
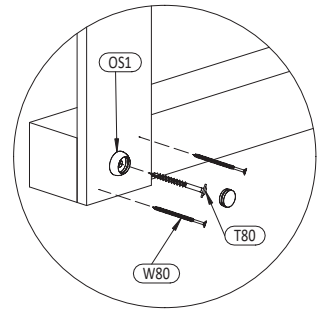
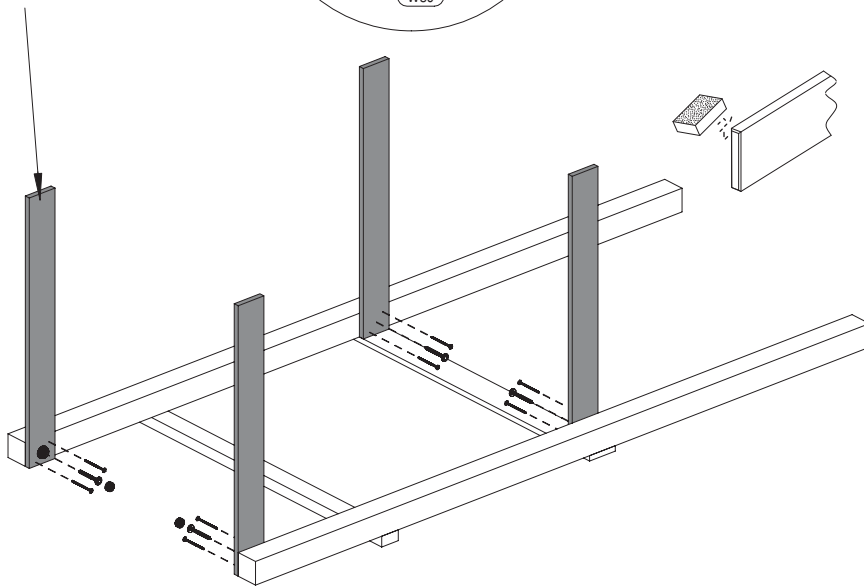
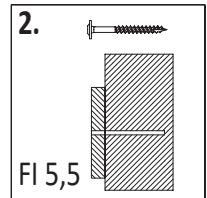
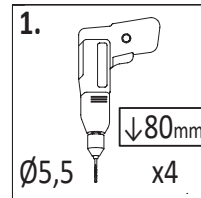
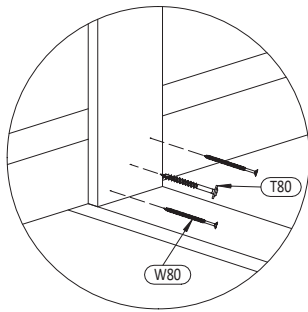
W80 x6



T80 x4



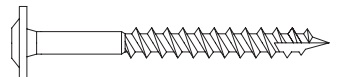
17 1,6x9,0x80cm x4



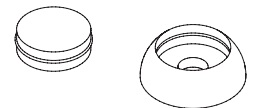
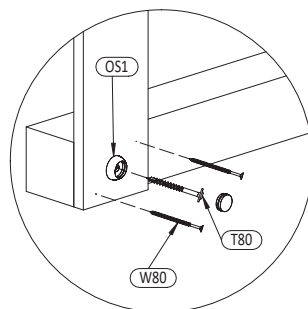
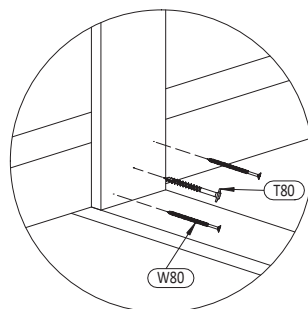
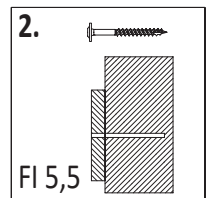
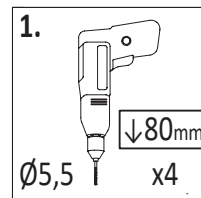
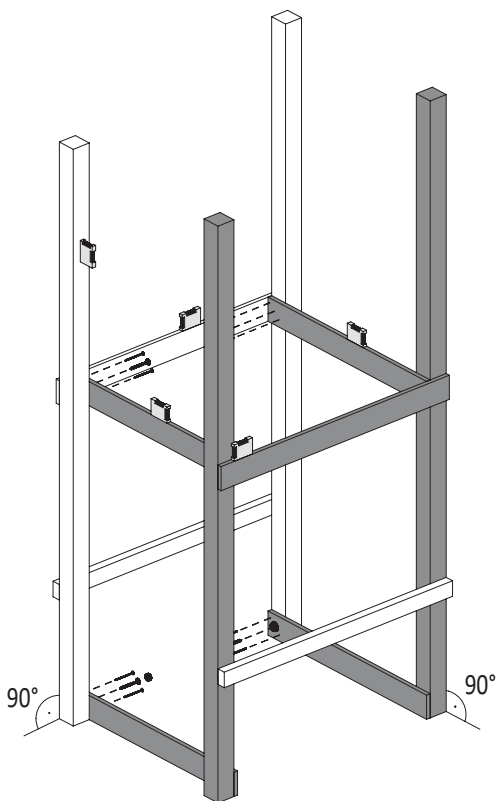
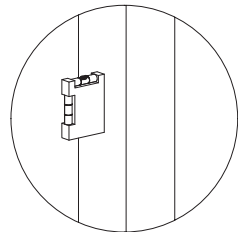
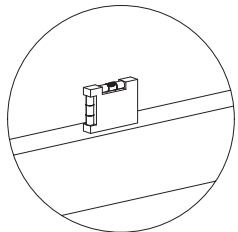
OS1 x2



W80 x8



T80 x4



OS1 x2

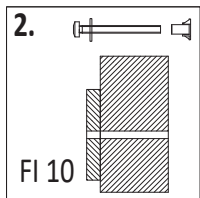
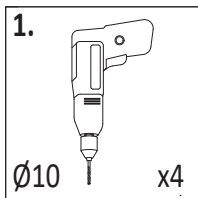


W80 x8

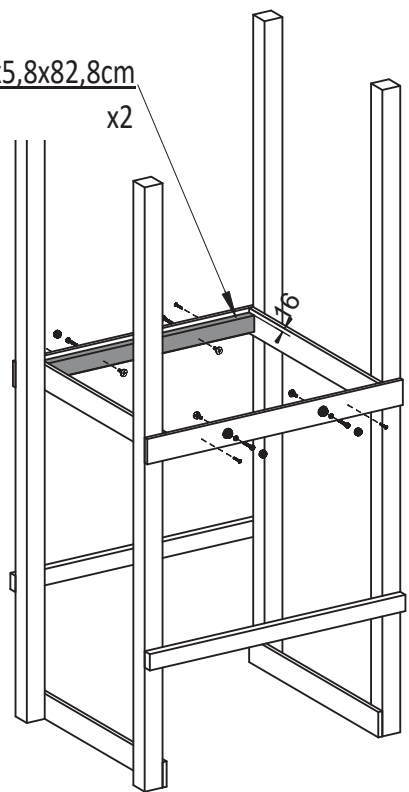


T80 x4

05



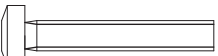
6 3,2x5,8x82,8cm



OS1 x4



W40 x4



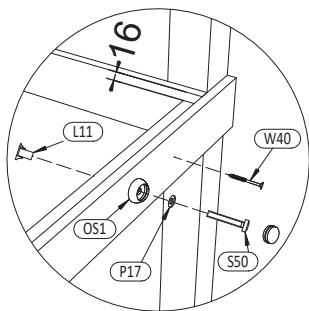
S50 x4



P17 x4



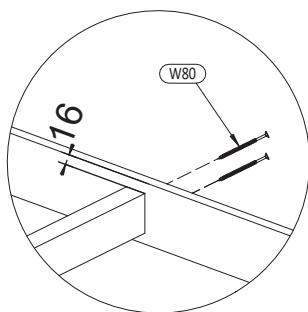
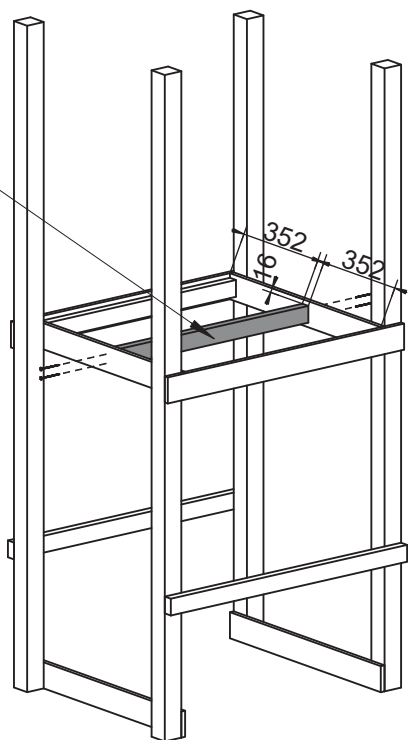
L11 x4



06

6 3,2x5,8x82,8cm

x1



W80 x4

10 S.MART_5

Zgodnie z normą PN-EN 71 stosuj zalecenia producenta odnośnie odległości oraz metody mocowania poszczególnych elementów
In compliance with the standard PN-EN 71, apply guidelines of the producer in relation to distances and methods of fastening individual elements

1. $\downarrow 16\text{mm}$
 $\varnothing 5,5$ x32

2. FI 5,5

17 $1,6 \times 9,0 \times 80\text{cm}$
x8

a a a a a

!!!min 13mm < a <!!!max 18mm

W40 x40

5 $3,2 \times 5,8 \times 100\text{cm}$
x3

7 $3,2 \times 5,8 \times 80\text{cm}$
x2

11 $3,2 \times 5,8 \times 25\text{cm}$
x1

10 $3,2 \times 5,8 \times 30\text{cm}$
x1

600

1. $\downarrow 80\text{mm}$
 $\varnothing 5,5$ x12

2. FI 5,5

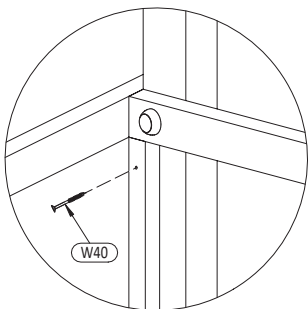
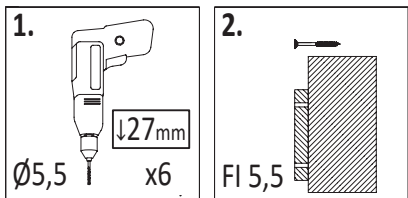
OS1 x12

W80 x12

T80 x12

Zgodnie z normą PN-EN 71 stosuj zalecenia producenta odnośnie odległości oraz metody mocowania poszczególnych elementów
In compliance with the standard PN-EN 71, apply guidelines of the producer in relation to distances and methods of fastening individual elements

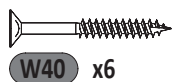
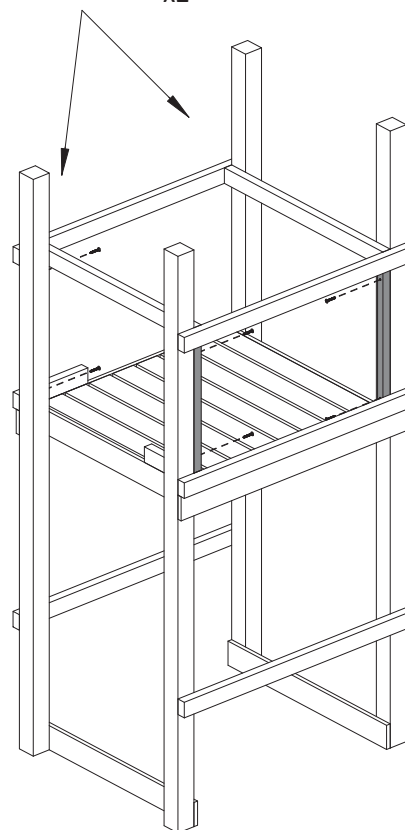
09



21a 2,7x3,2x48,4cm
x1

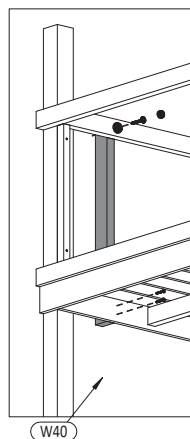
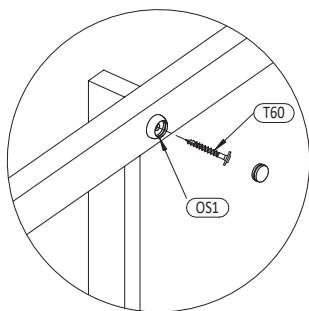
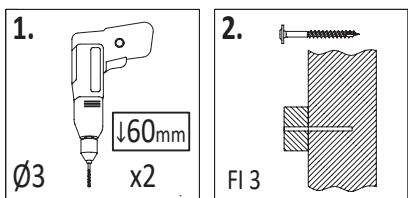
20a 2,7x3,2x54,2cm

x2



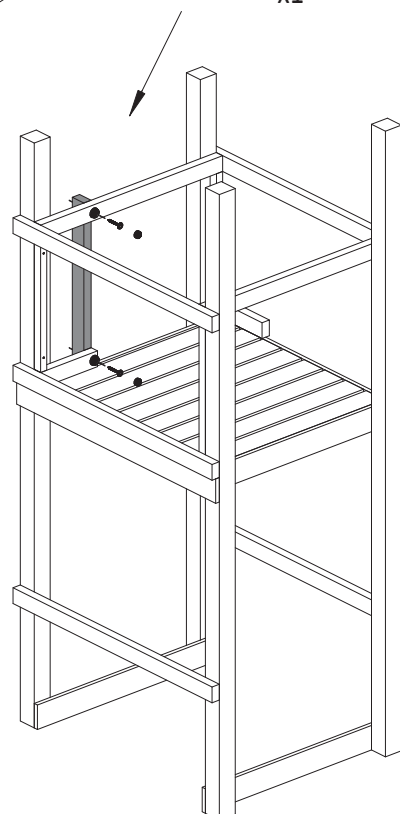
W40 x6

10

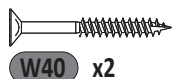


8 3,2x5,8x69cm

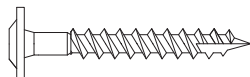
x1



OS1 x2

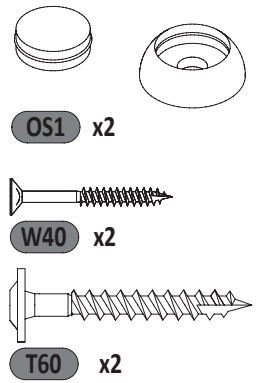
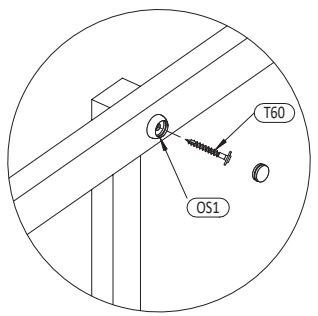
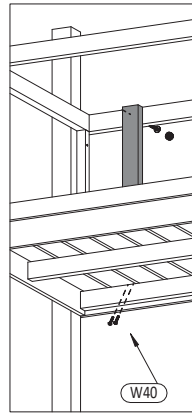
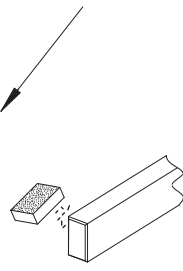
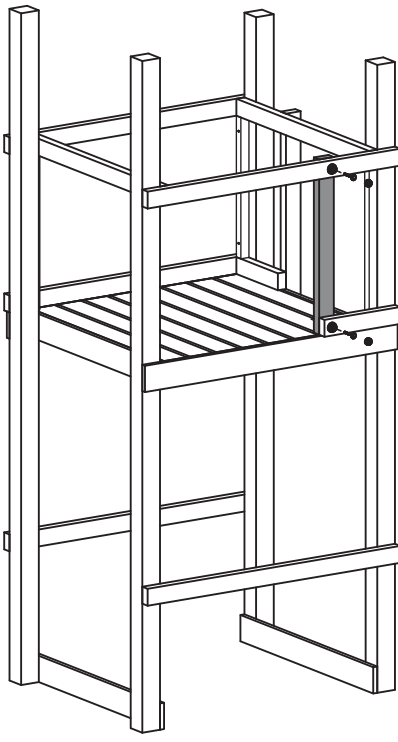
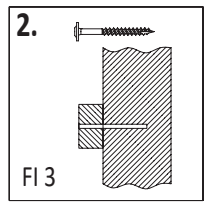
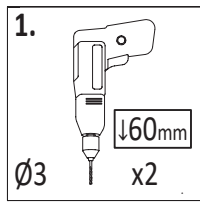


W40 x2

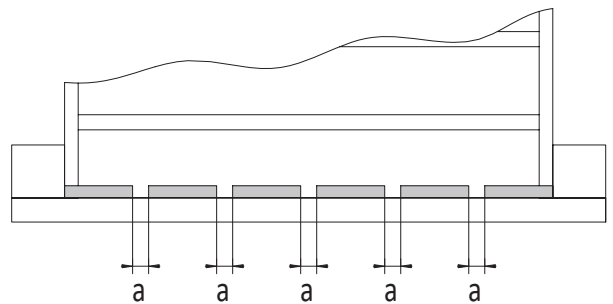
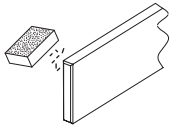
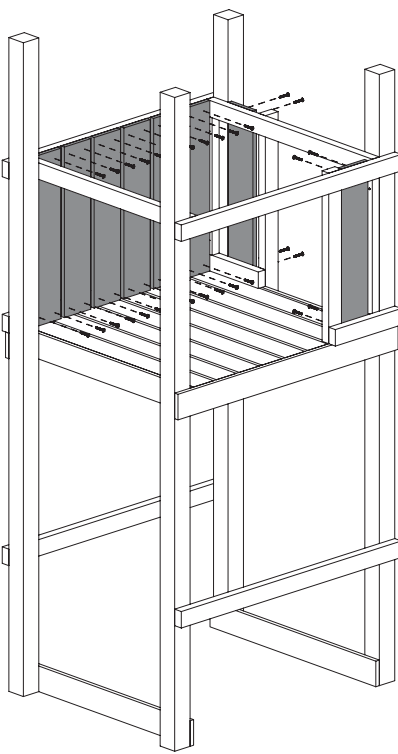
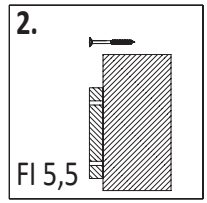
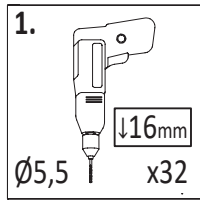


T60 x2

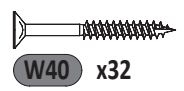
9 3,2x5,8x60cm x1



13 1,6x12,0x60cm x8

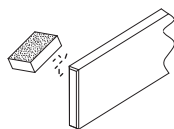
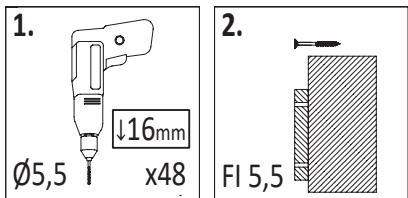


!!!min 13mm < a < !!!max 18mm

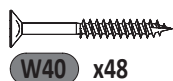
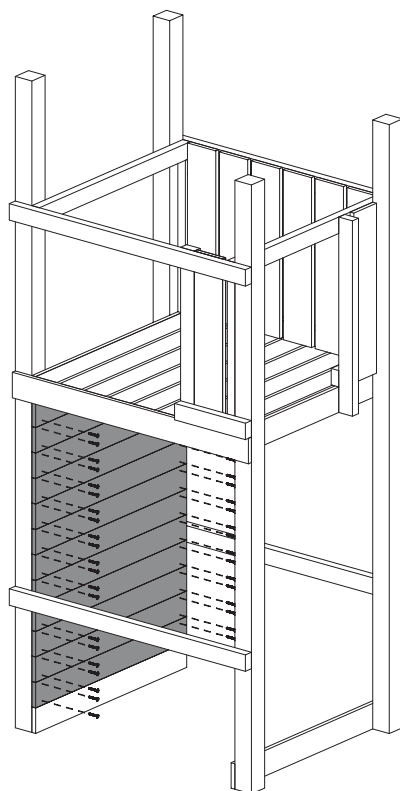


Zgodnie z normą PN-EN 71 stosuj zalecenia producenta odnośnie odległości oraz metody mocowania poszczególnych elementów
 In compliance with the standard PN-EN 71, apply guidelines of the producer in relation to distances and methods of fastening individual elements

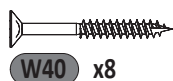
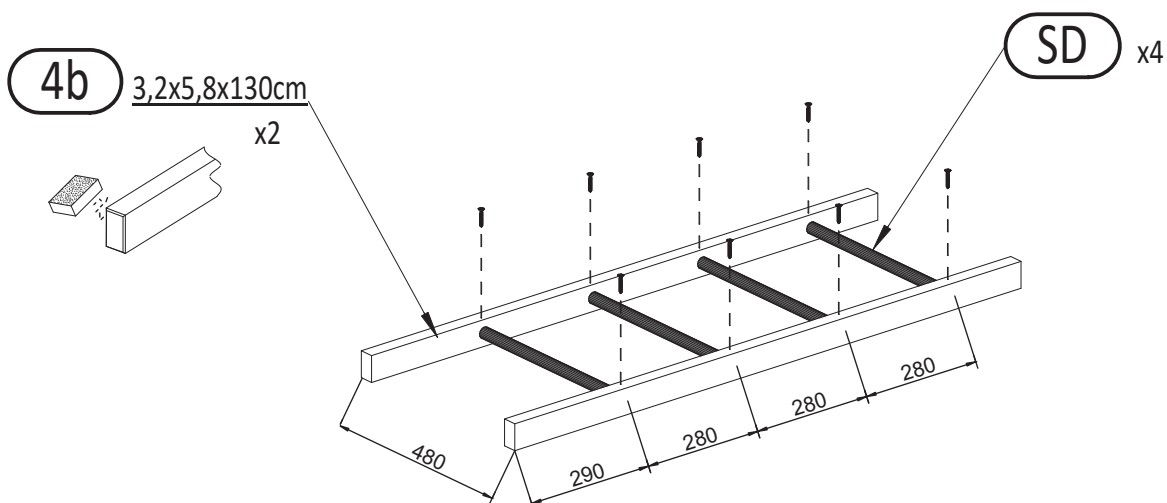
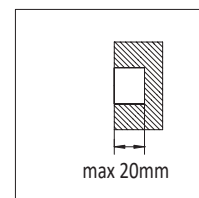
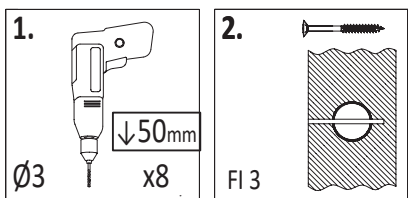
13



17 1,6x9,0x80cm
x12

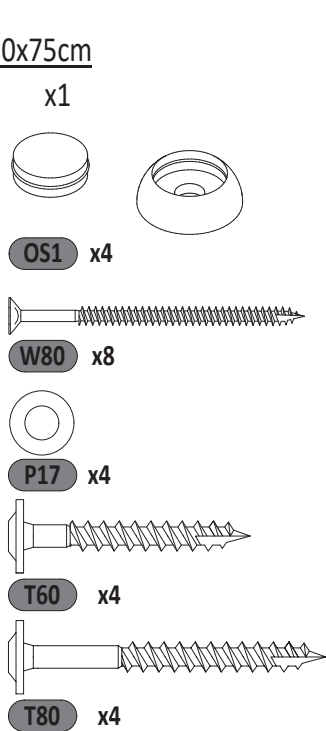
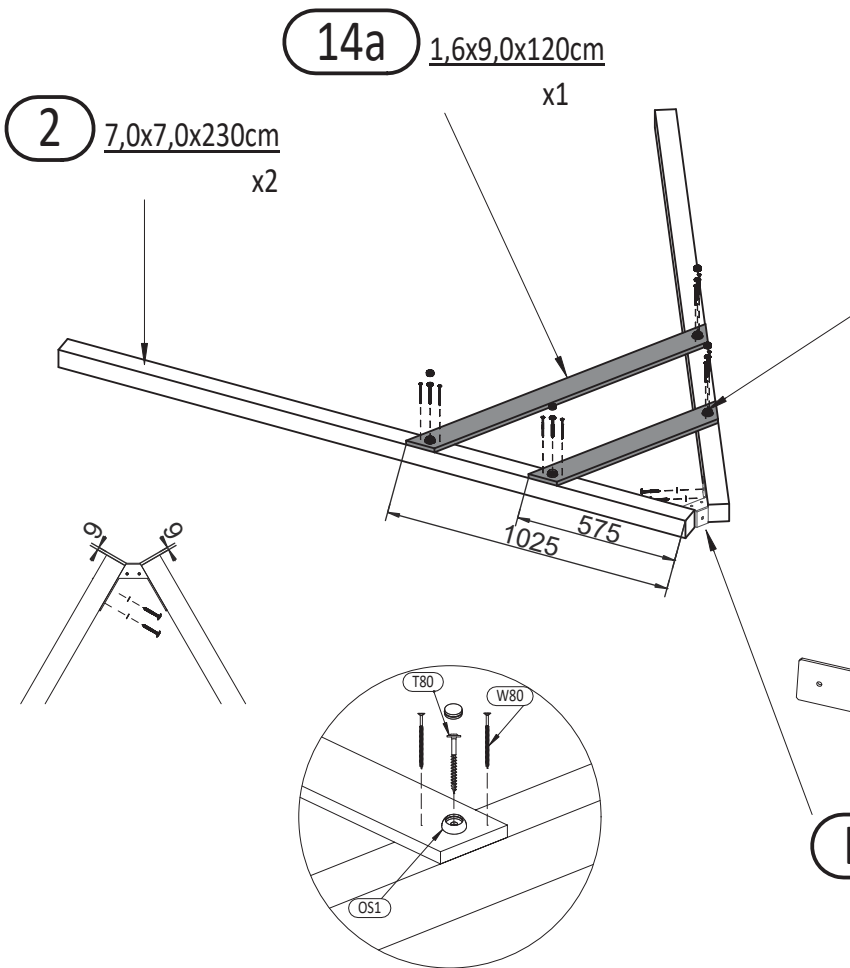
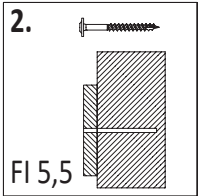
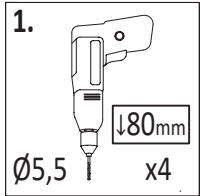
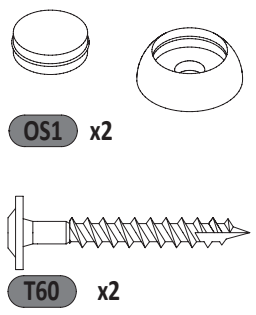
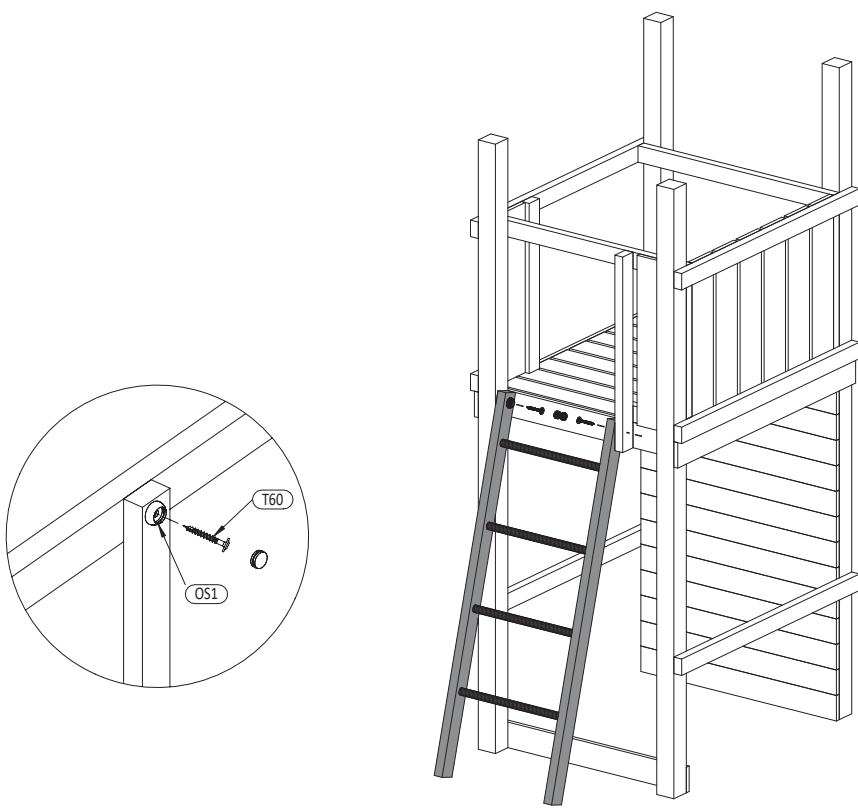
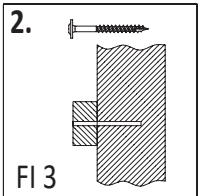
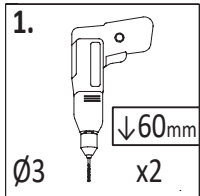


14



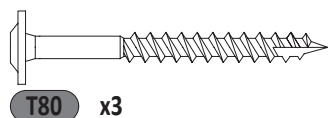
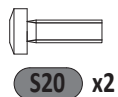
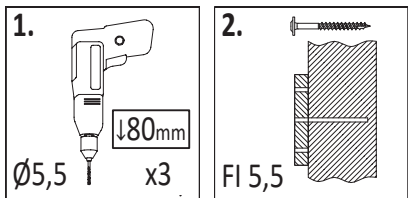
14 S.MART_5

Zgodnie z normą PN-EN 71 stosuj zalecenia producenta odnośnie odległości oraz metody mocowania poszczególnych elementów
In compliance with the standard PN-EN 71, apply guidelines of the producer in relation to distances and methods of fastening individual elements

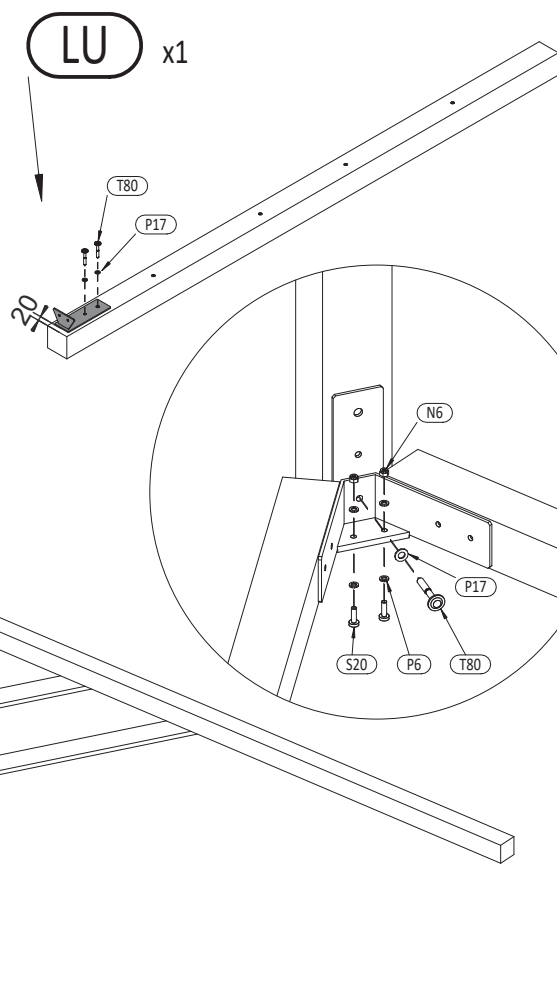


Zgodnie z normą PN-EN 71 stosuj zalecenia producenta odnośnie odległości oraz metody mocowania poszczególnych elementów
 In compliance with the standard PN-EN 71, apply guidelines of the producer in relation to distances and methods of fastening individual elements

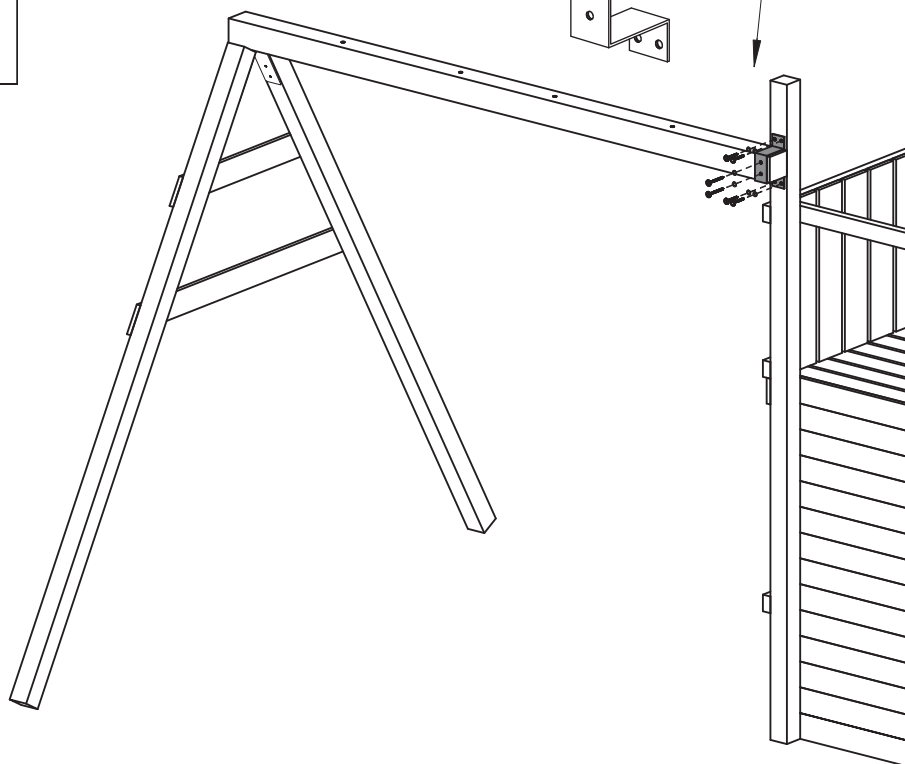
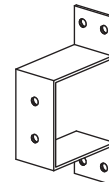
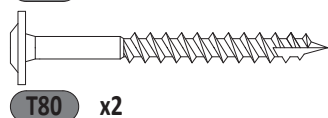
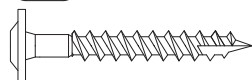
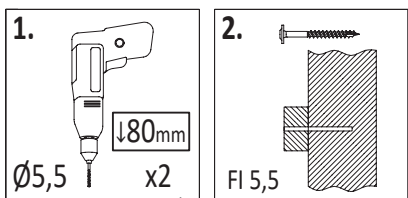
17

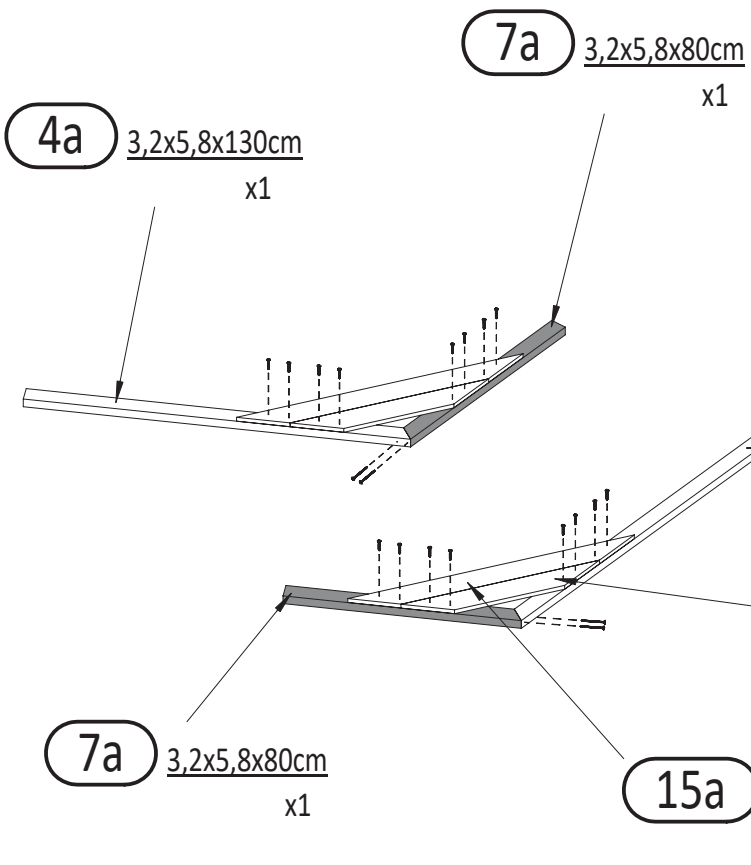


1a 9,0x9,0x230cm x1

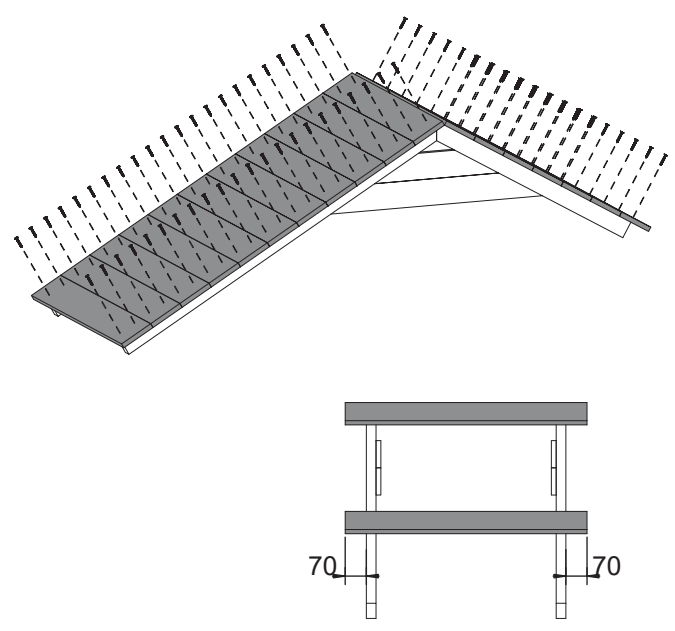


18

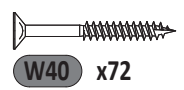




1. $\downarrow 16\text{mm}$ $\varnothing 5,5$ x16	2. FI 5,5
3. $\downarrow 58\text{mm}$ $\varnothing 5,5$ x4	4. FI 5,5

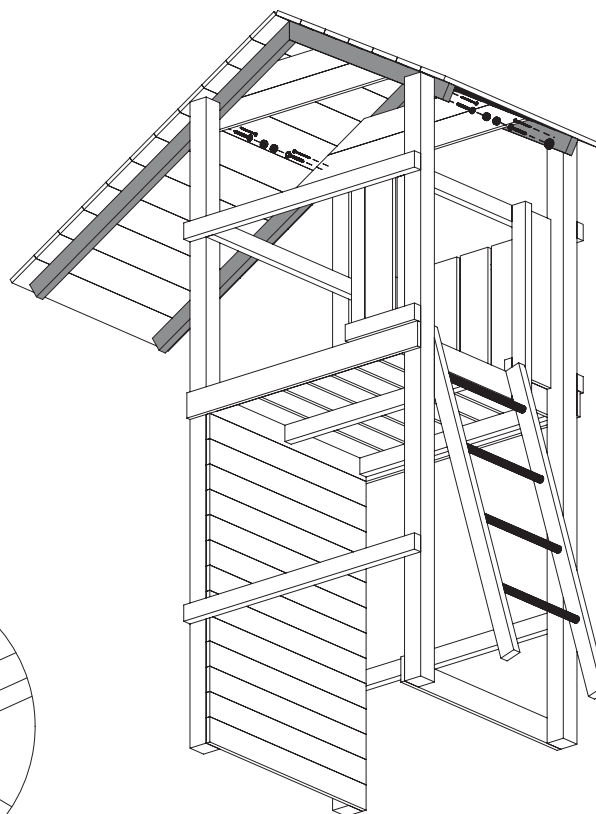
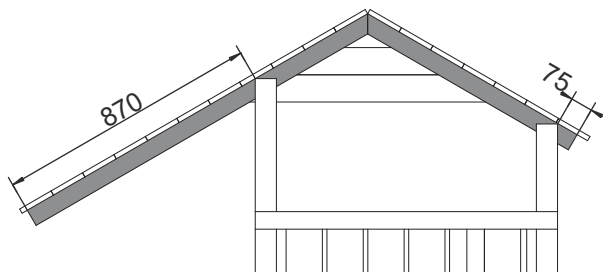
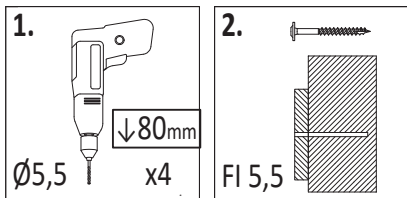


1. $\downarrow 16\text{mm}$ $\varnothing 5,5$ x72	2. FI 5,5
--	------------



Zgodnie z normą PN-EN 71 stosuj zalecenia producenta odnośnie odległości oraz metody mocowania poszczególnych elementów
 In compliance with the standard PN-EN 71, apply guidelines of the producer in relation to distances and methods of fastening individual elements

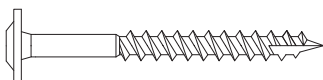
21



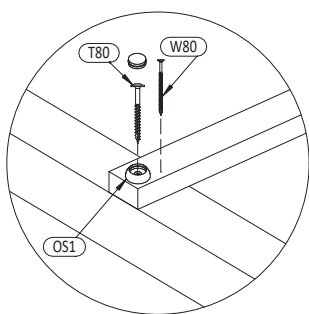
OS1 x4



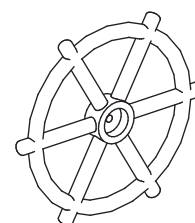
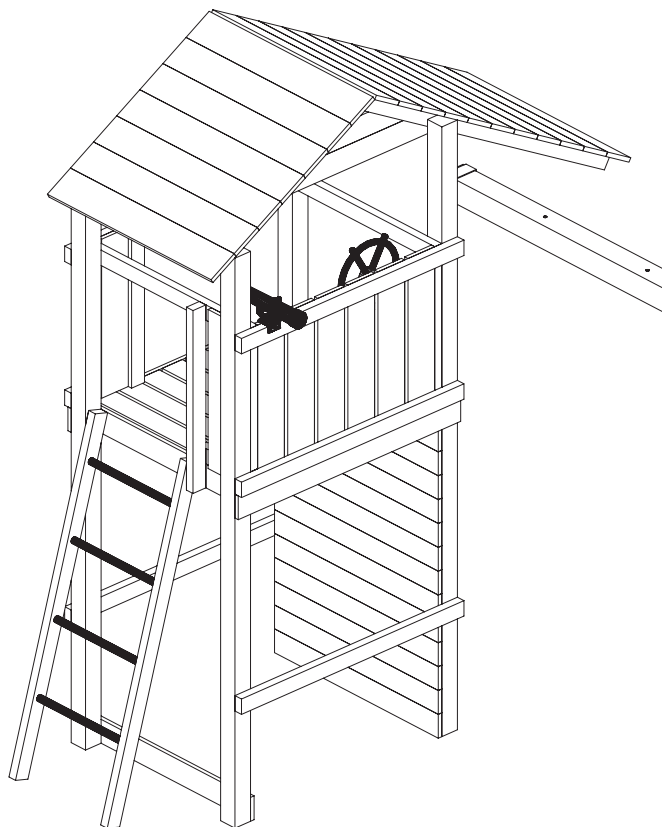
W80 x4



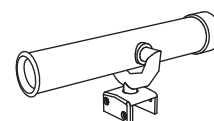
T80 x4



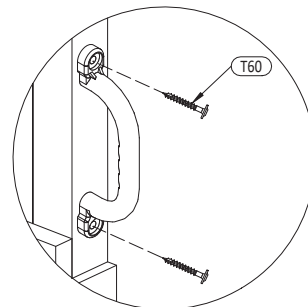
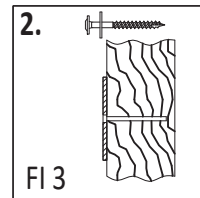
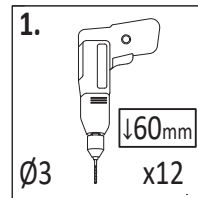
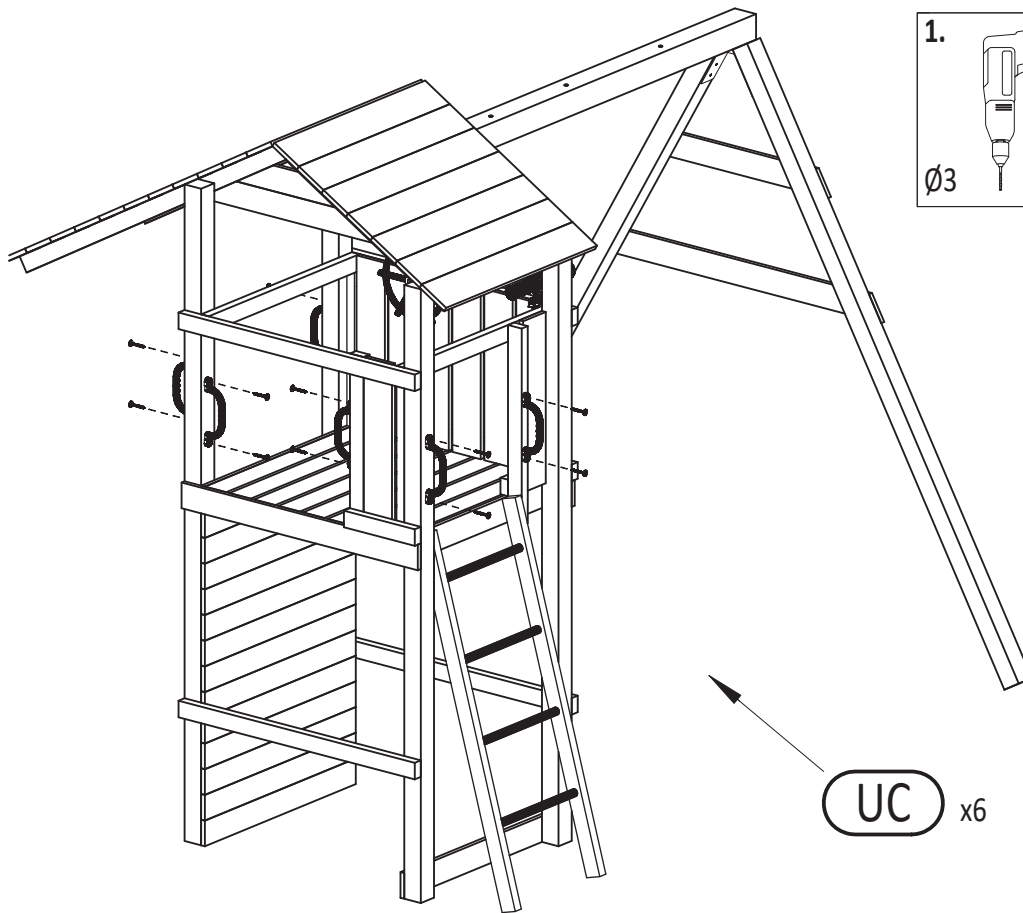
22



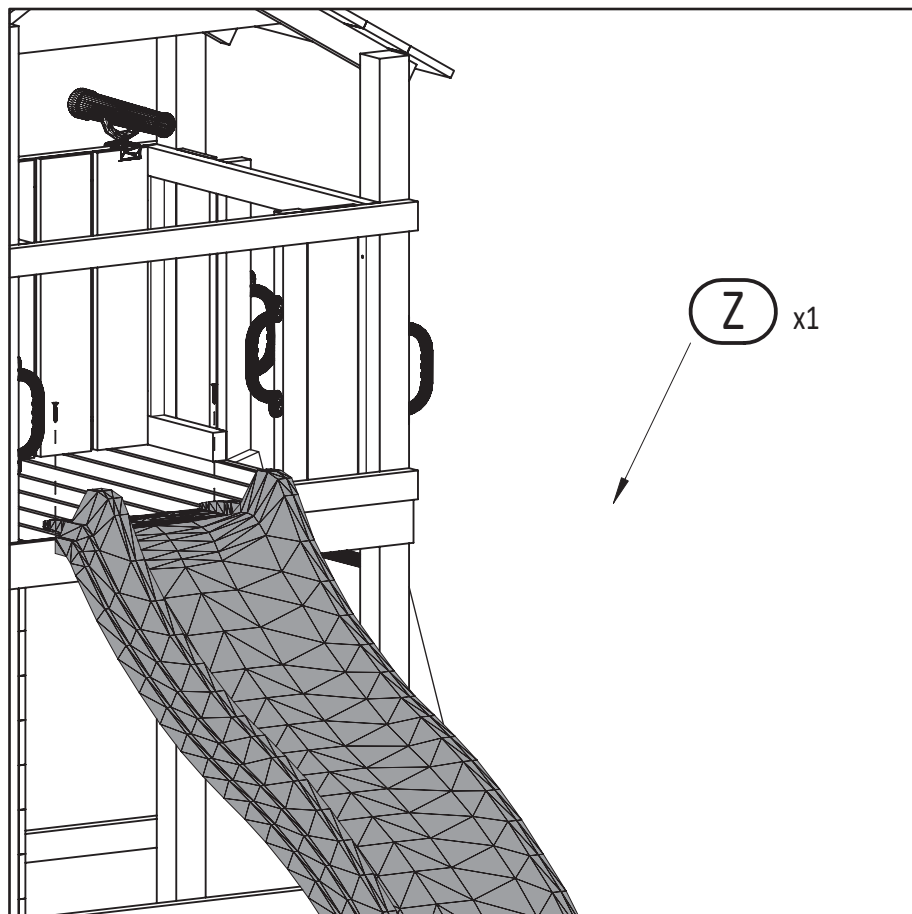
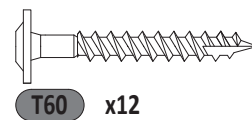
PW x1



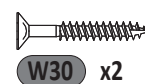
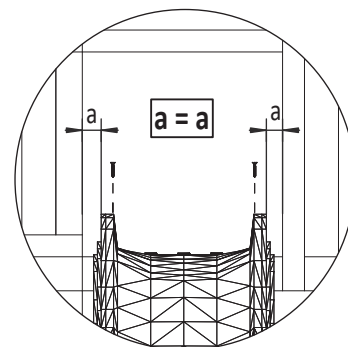
TS x1



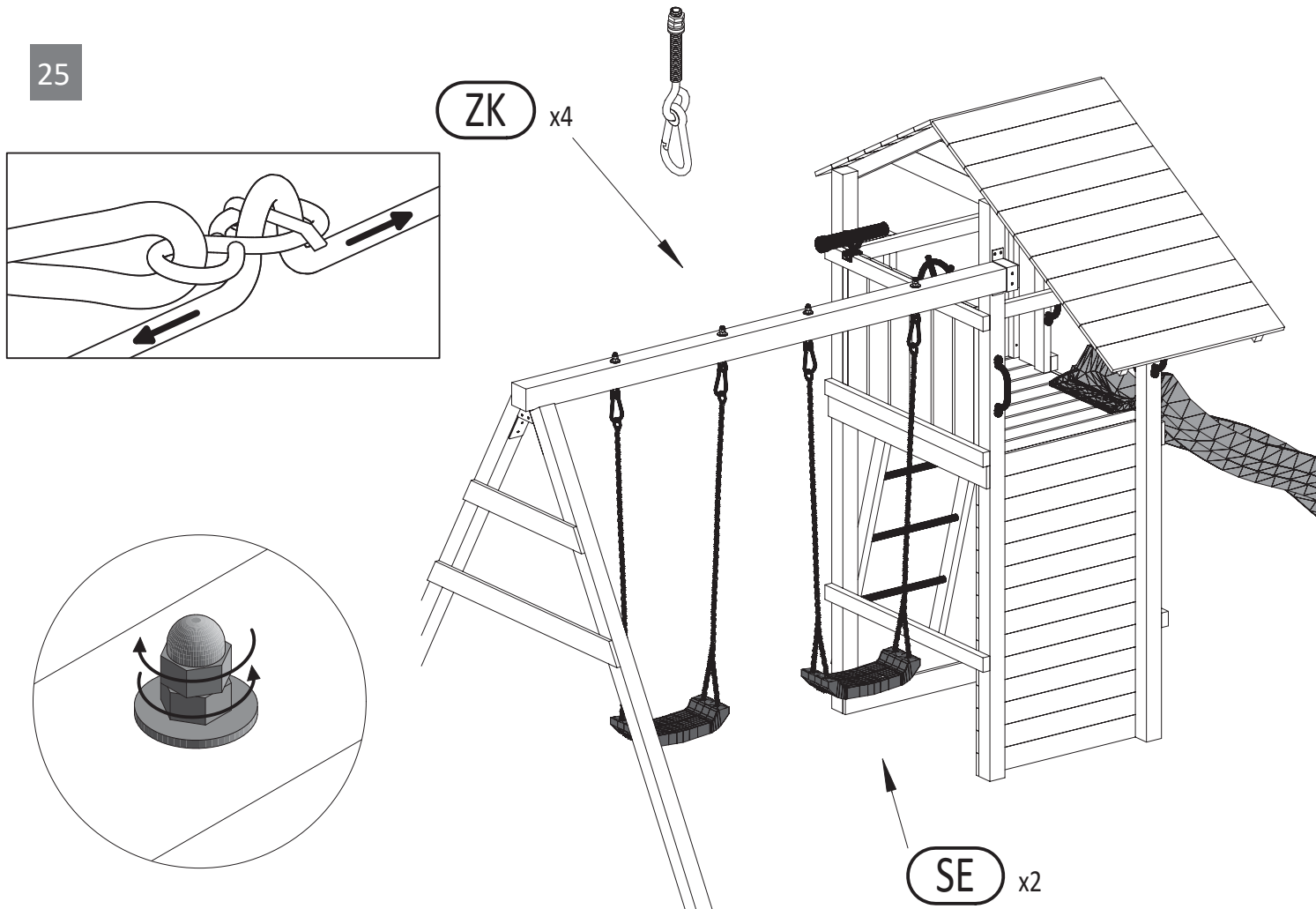
UC x6



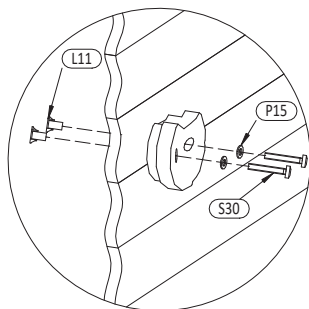
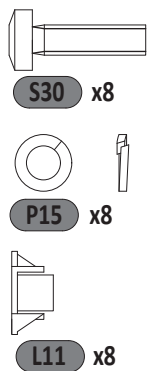
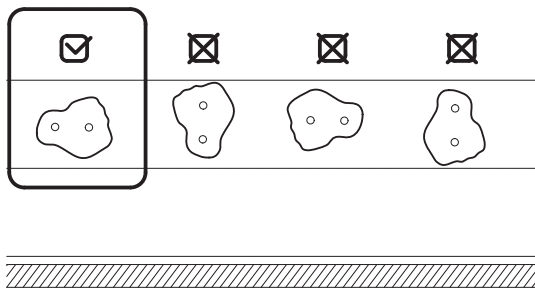
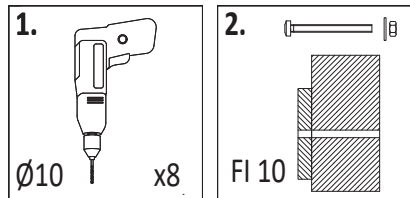
Z x1



25



26



SW x4

