

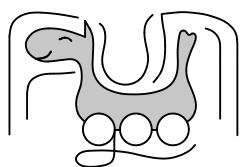
MODULE

SPIDER Double Red

(357 x 255 x h220cm)

003_02400_14032019

INSTALLATION INSTRUCTIONS



fungoo.eu®

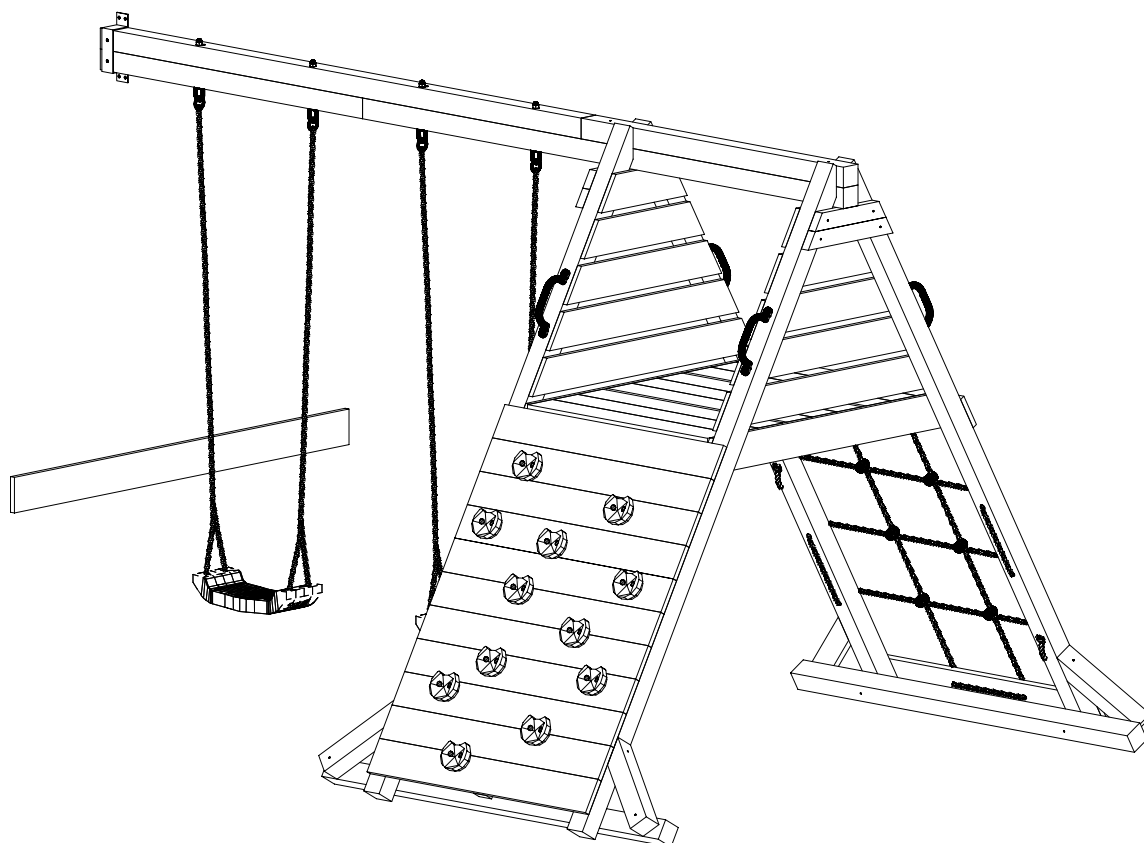
MODUŁ

SPIDER Double Red

(357 x 255 x h220cm)

003_02400_14032019

INSTRUKCJA MONTAŻU



WARNINGS!

Only for home use.

Dedicated for external use only.

Dedicated for children over 3 years old.

Risk of falling down and/or hitting.

Maximum user weight is up to 50 kg.

Maximum number of users staying on the playground at the same time: 7.

OSTRZEŻENIA!

Tylko do użytku domowego.

Przeznaczony do użytku na zewnątrz.

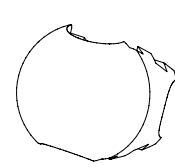
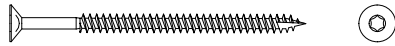
Przeznaczony dla dzieci powyżej 3 roku życia.

Niebezpieczeństwo upadku i/lub uderzenia.

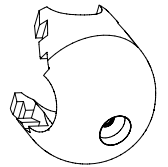
Maksymalna waga użytkownika to 50 kg.

Maksymalna liczba użytkowników przebywających na placu zabaw w tym samym czasie: 7.

W80 x20

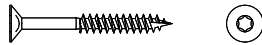


KZ
00332
x8



KM
00332
x8

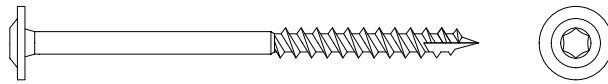
W40 x160



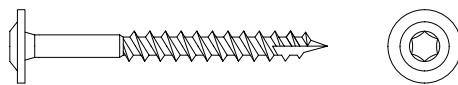
W20 x4



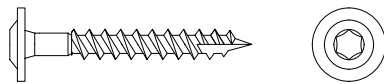
T120 x18



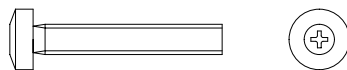
T80 x24



T60 x12



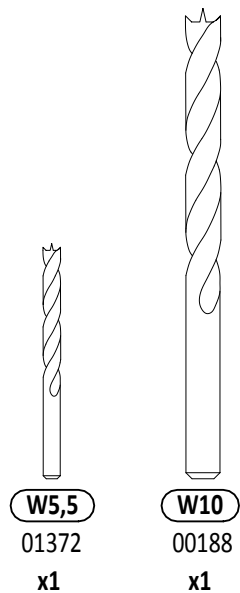
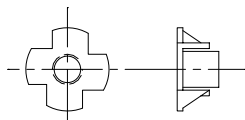
S50 x4



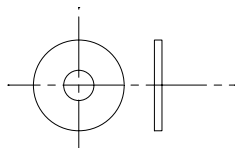
S30 x24



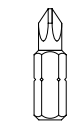
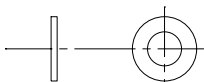
L11 x28



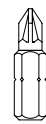
P30 x2



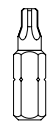
P17 x8



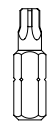
PH3
00068
x1



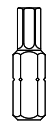
PZ2
00241
x1



TX25
00190
x1

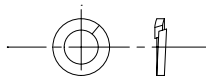


TX30
00316
x1

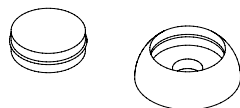


TX40
00242
x1

P15 x24

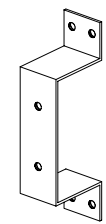
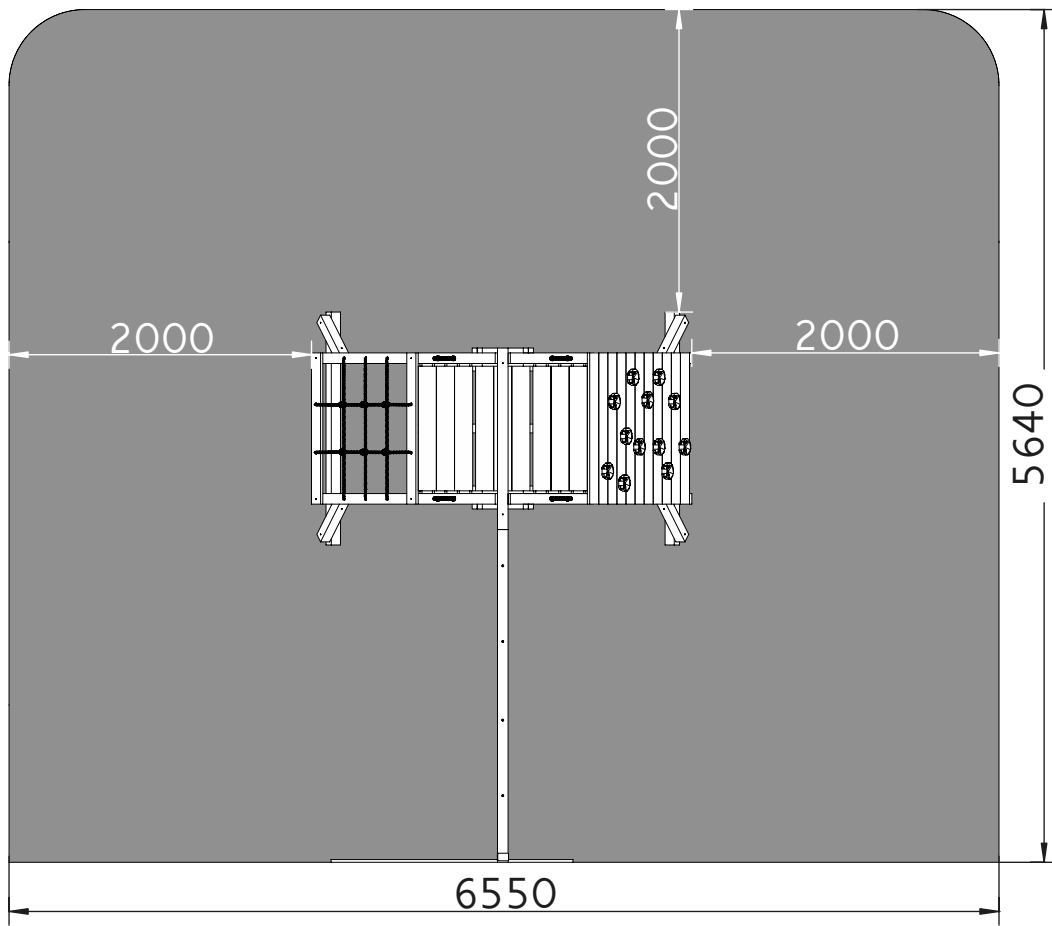


OS1 x36

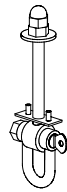


M12 x4

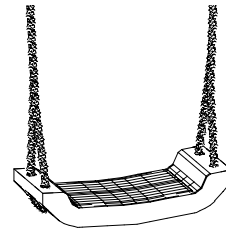




MU x1
00166



ZA x4
01351



SF x2
00001



PLT x1
00197



LI
00333
400cm x1



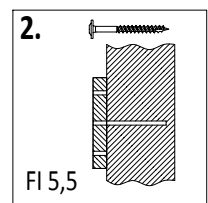
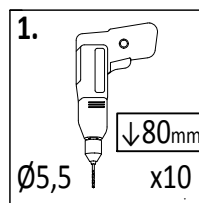
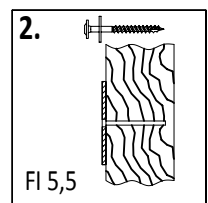
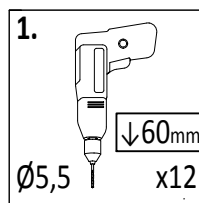
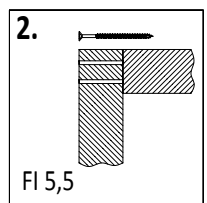
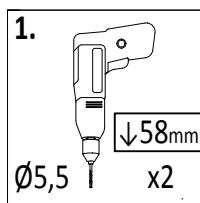
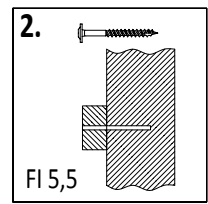
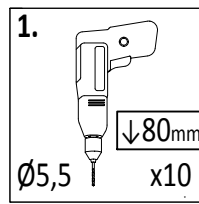
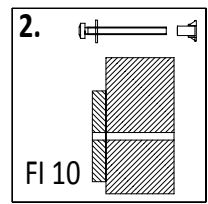
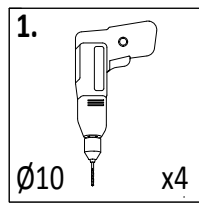
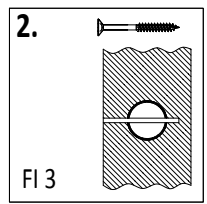
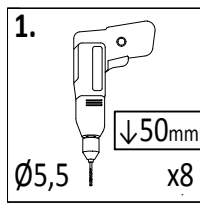
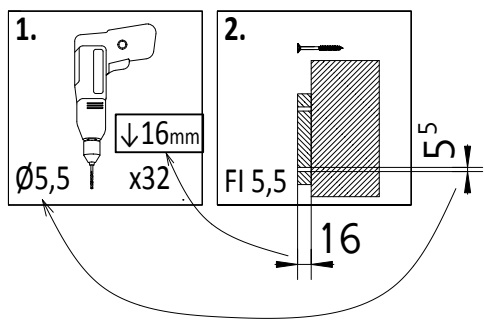
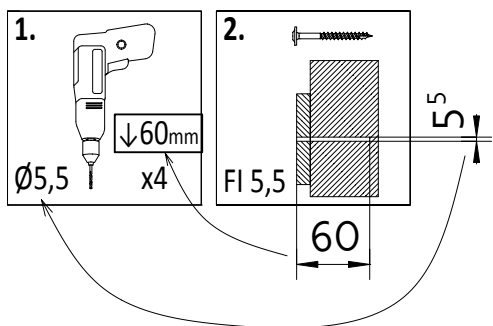
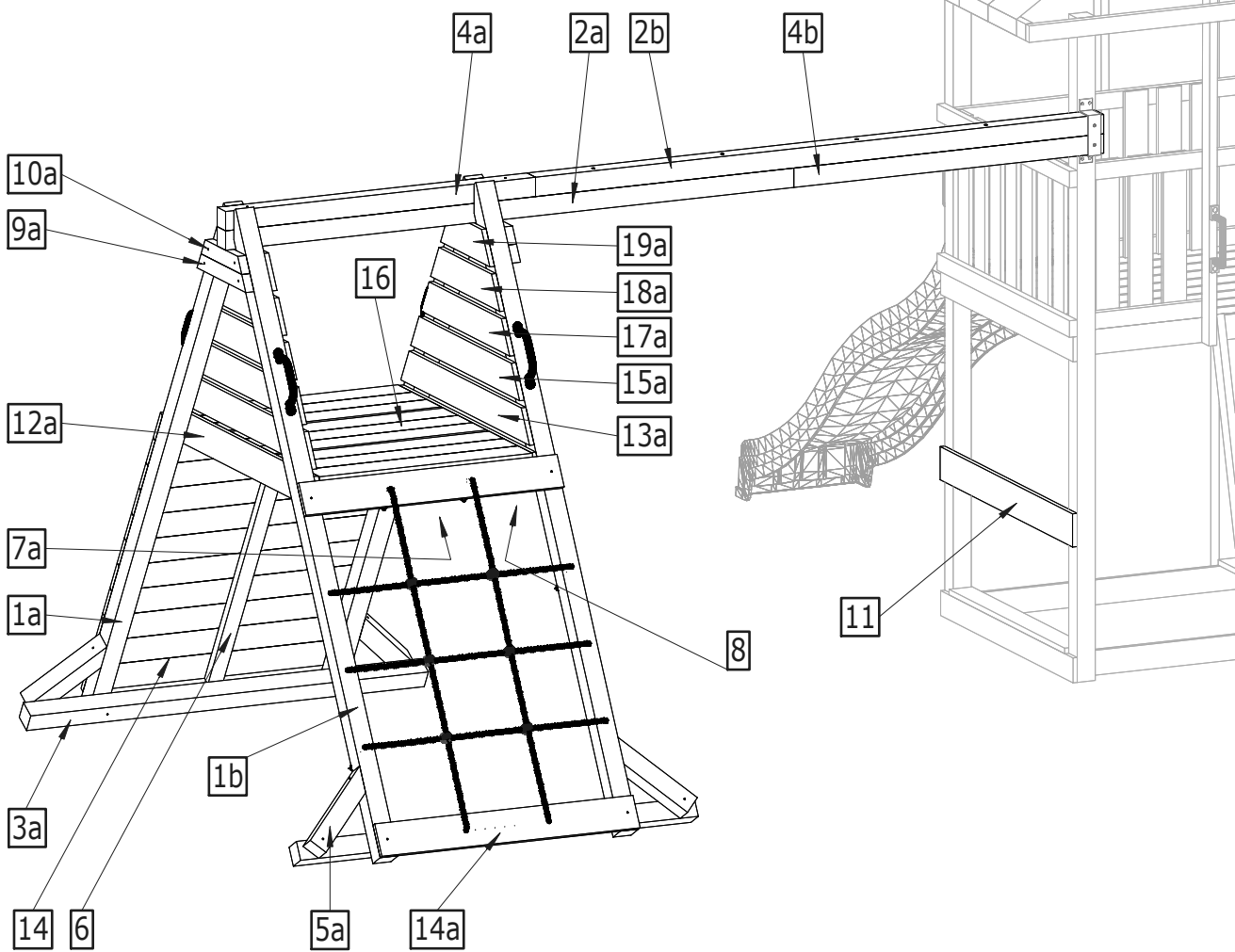
LI
00333
500cm x1

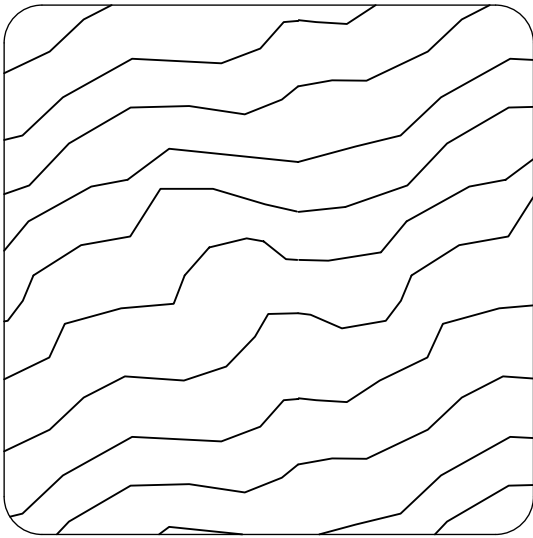


UC x4
00090



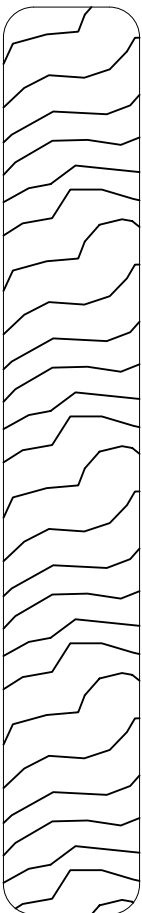
SW x12
00246





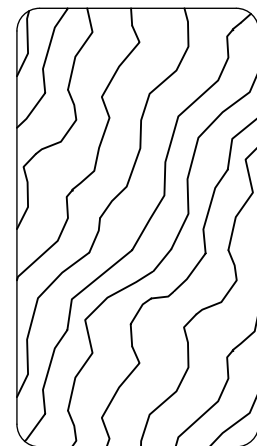
7 x 7 cm

Lp.	Wymiary [mm]	szt.
1a	70x70x2400mm	2
1b	70x70x2400mm	2
2a	70x70x2200mm	1
2b	70x70x2200mm	1
3a	70x70x1540mm	2
4a	70x70x1200mm	1
4b	70x70x1200mm	1
5a	70x70x355mm	4



1,8 x 12,0 cm

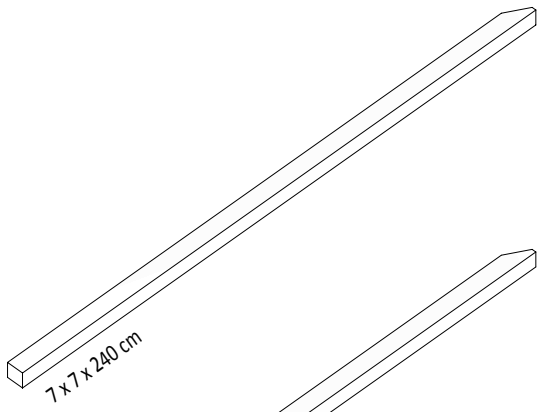
Lp.	Wymiary [mm]	szt.
11	18x120x1600mm	1
12a	18x120x1235mm	2
13a	18x120x1070mm	2
14	18x120x1000mm	11
14a	18x120x1000mm	2
15a	18x120x905mm	2
16	18x120x824mm	9
17a	18x120x740mm	2
18a	18x120x575mm	2
19a	18x120x410mm	2



3,2 x 5,8 cm

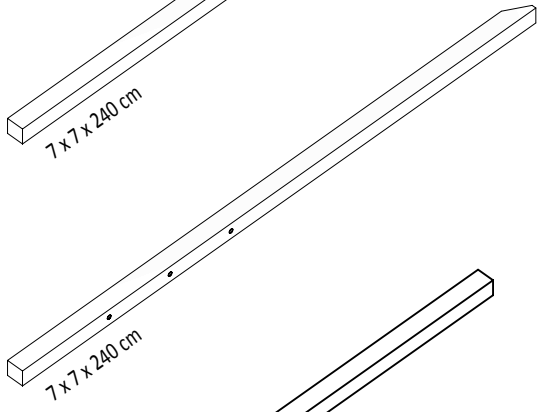
Lp.	Wymiary [mm]	szt.
6	32x58x1280mm	1
7a	32x58x1155mm	1
8	32x58x1115mm	2
9a	32x58x405mm	2
10a	32x58x338mm	2

1a



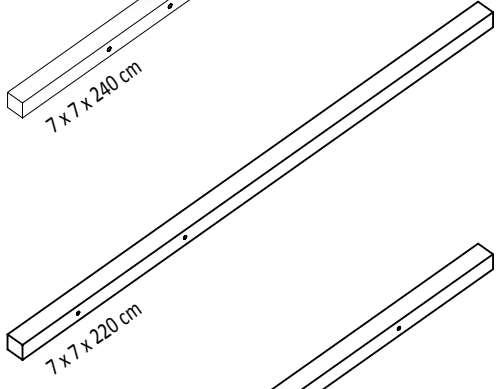
7 x 7 x 240 cm

1b



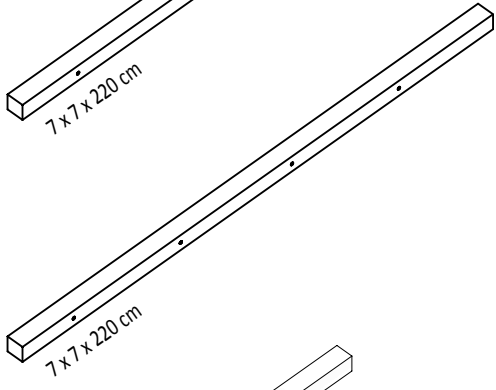
7 x 7 x 240 cm

2a



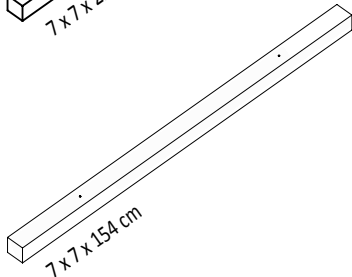
7 x 7 x 220 cm

2b



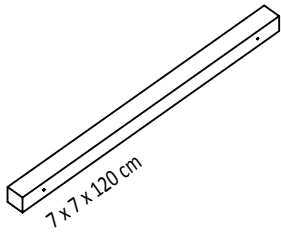
7 x 7 x 220 cm

3a



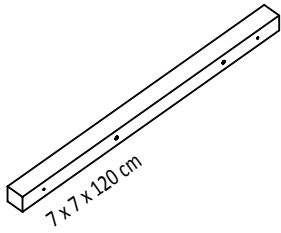
7 x 7 x 154 cm

4a



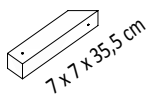
7 x 7 x 120 cm

4b



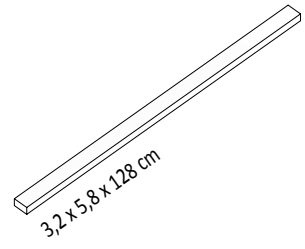
7 x 7 x 120 cm

5a



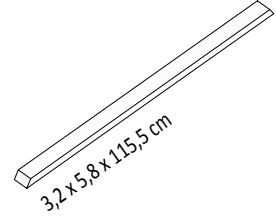
7 x 7 x 35,5 cm

6



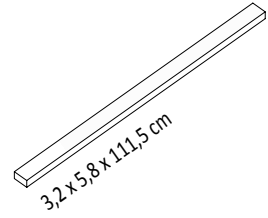
3,2 x 5,8 x 128 cm

7a



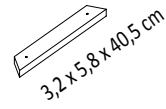
3,2 x 5,8 x 115,5 cm

8



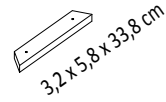
3,2 x 5,8 x 111,5 cm

9a



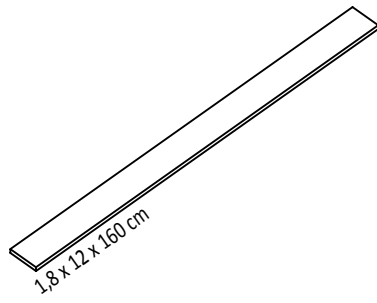
3,2 x 5,8 x 40,5 cm

10a

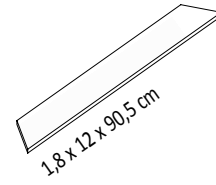


3,2 x 5,8 x 33,8 cm

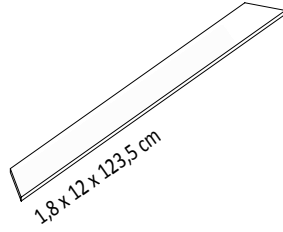
11



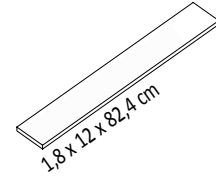
15a



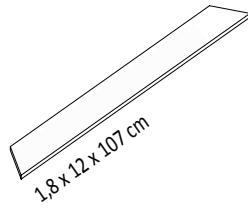
12a



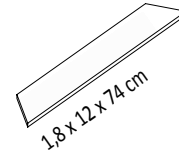
16



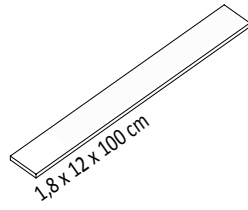
13a



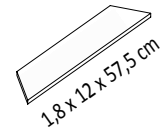
17a



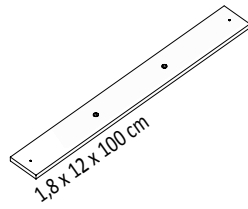
14



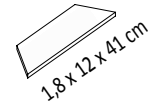
18a



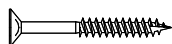
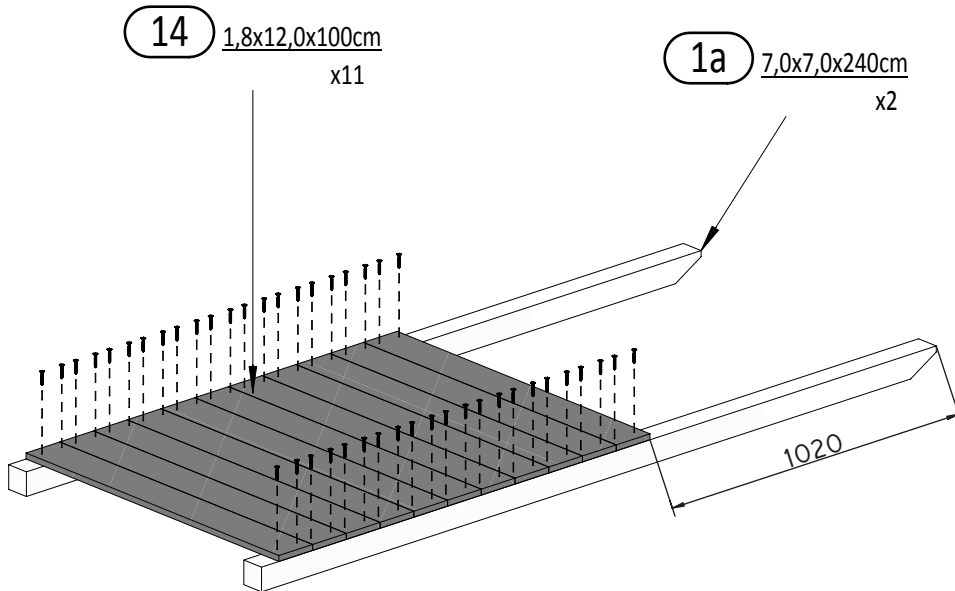
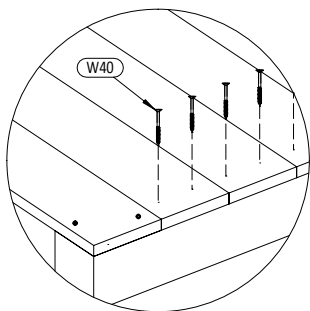
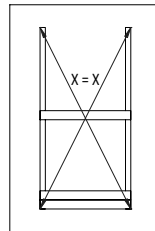
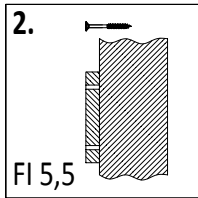
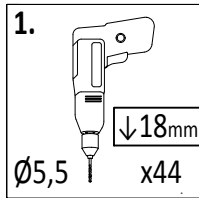
14a



19a

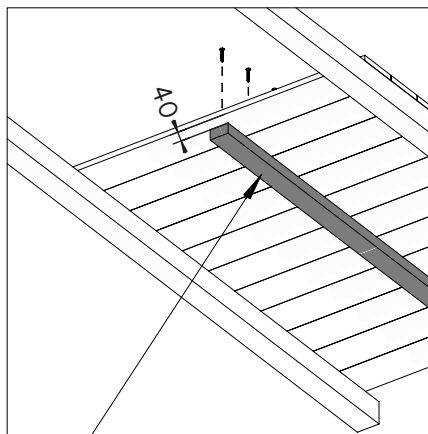
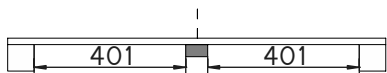


01

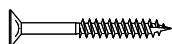
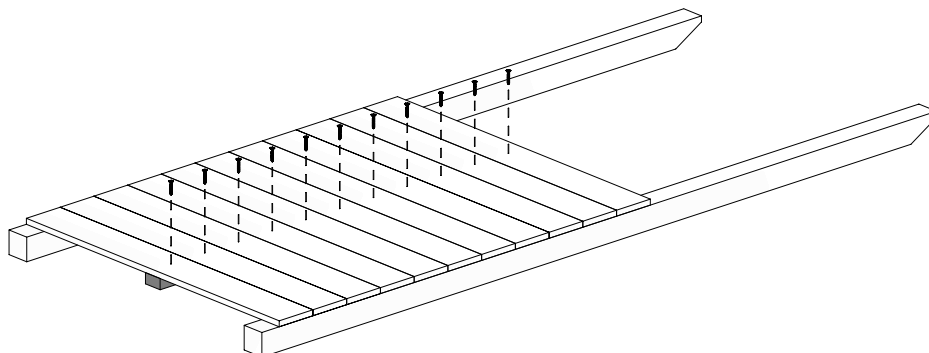


W40 x44

02



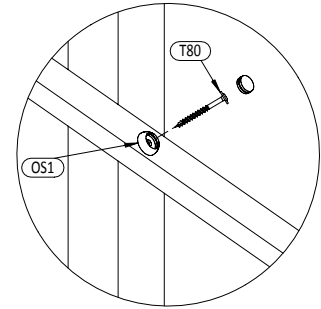
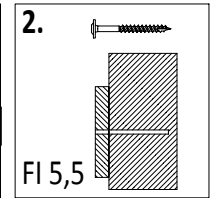
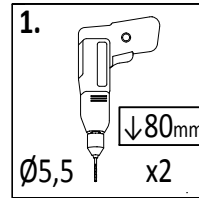
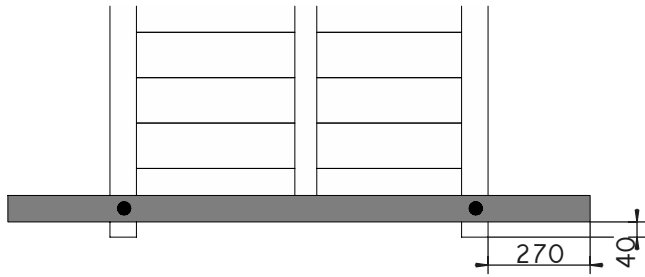
6 3,2x5,8x128cm x1



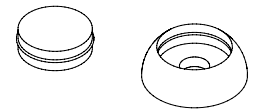
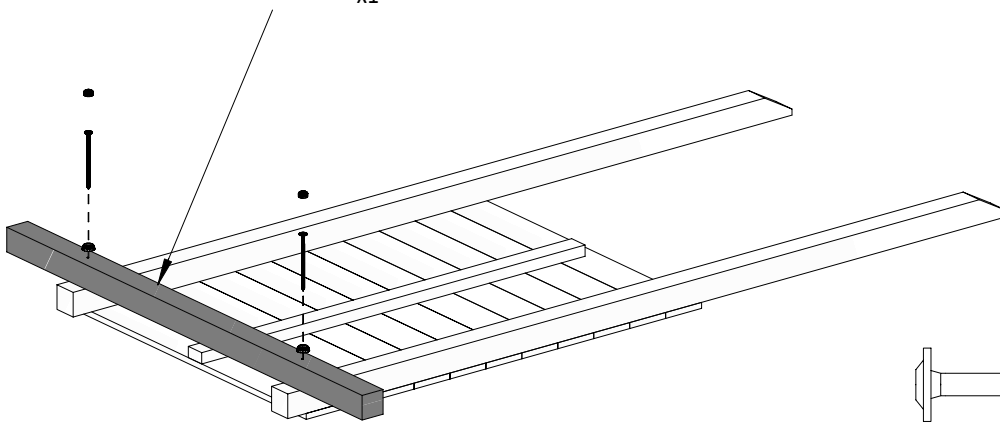
W40 x11

8 SPIDER
Double Red

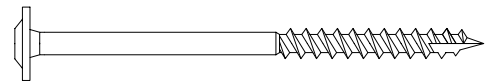
Zgodnie z normą PN-EN 71 stosuj zalecenia producenta odnośnie odległości oraz metody mocowania poszczególnych elementów
In compliance with the standard PN-EN 71, apply guidelines of the producer in relation to distances and methods of fastening individual elements



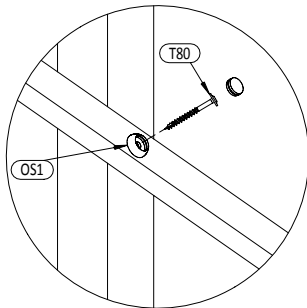
3a 7,0x7,0x154cm
x1



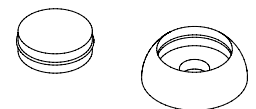
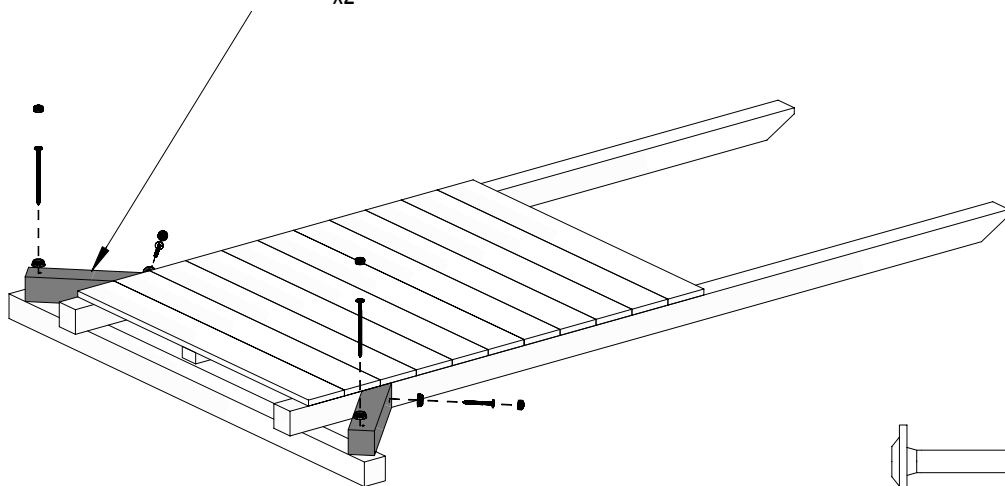
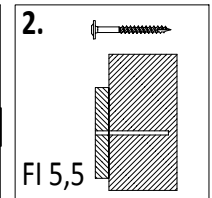
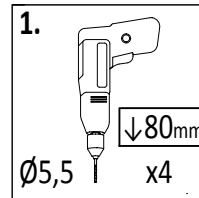
OS1 x2



T120 x2



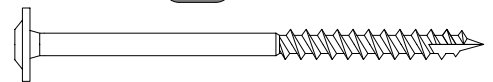
5a 7,0x7,0x35,5cm
x2



OS1 x4

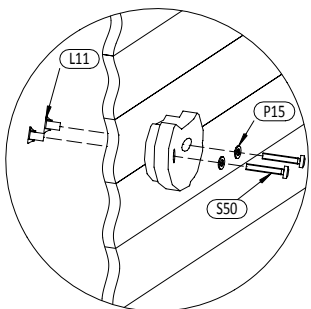
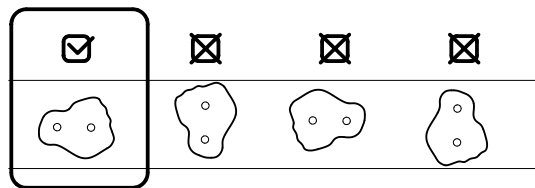
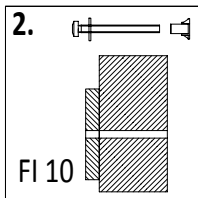
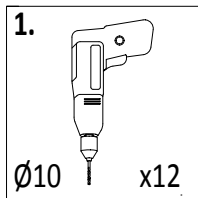


T80 x2

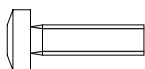


T120 x2

05



SW x12



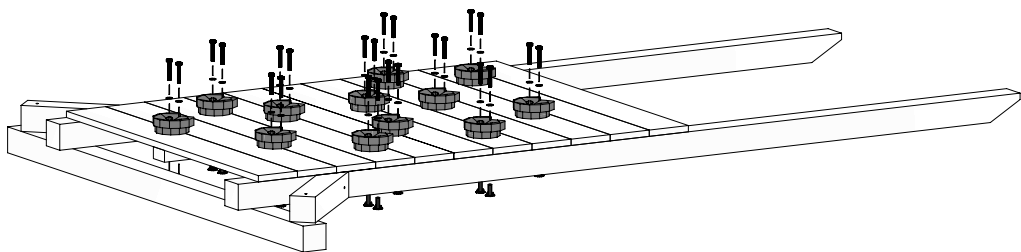
S30 x24



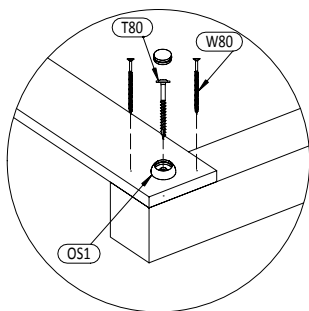
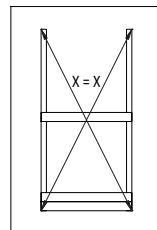
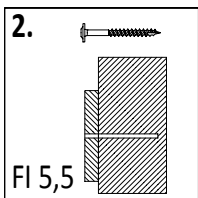
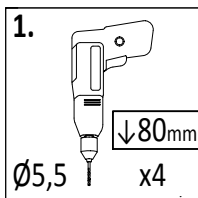
P15 x24



L11 x24



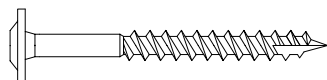
06



OS1 x4



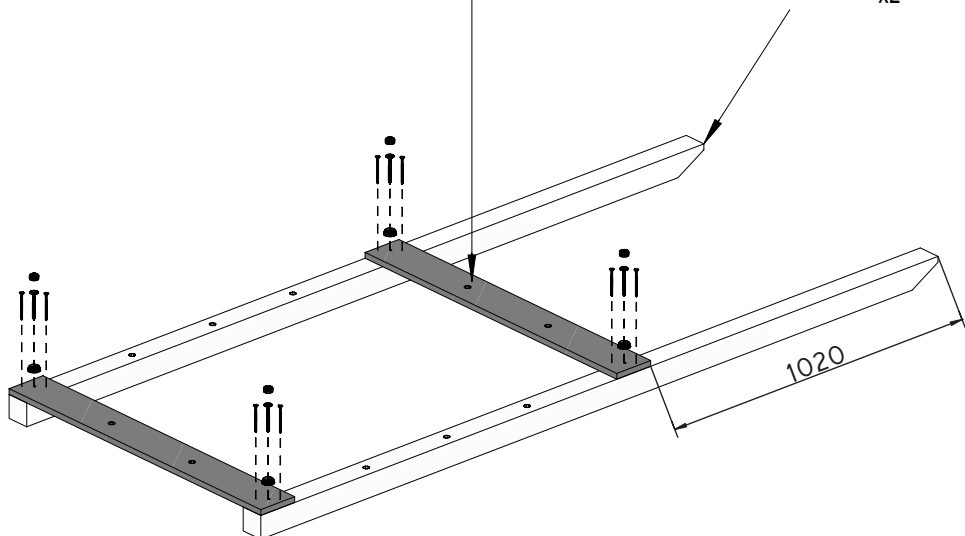
W80 x8



T80 x4

14a 1,8x12,0x100cm x2

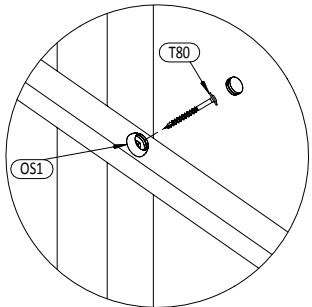
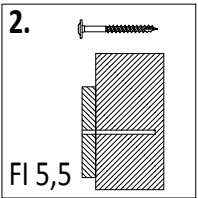
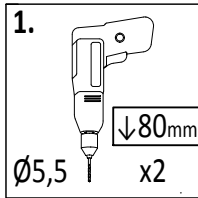
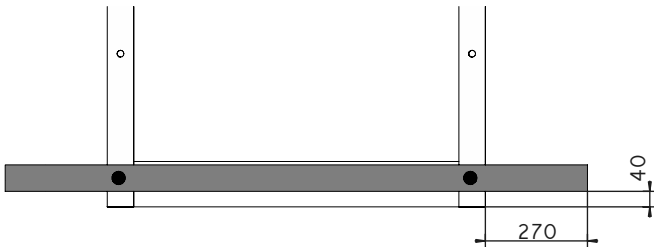
1b 7,0x7,0x240cm x2



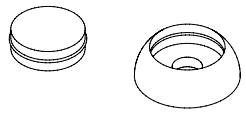
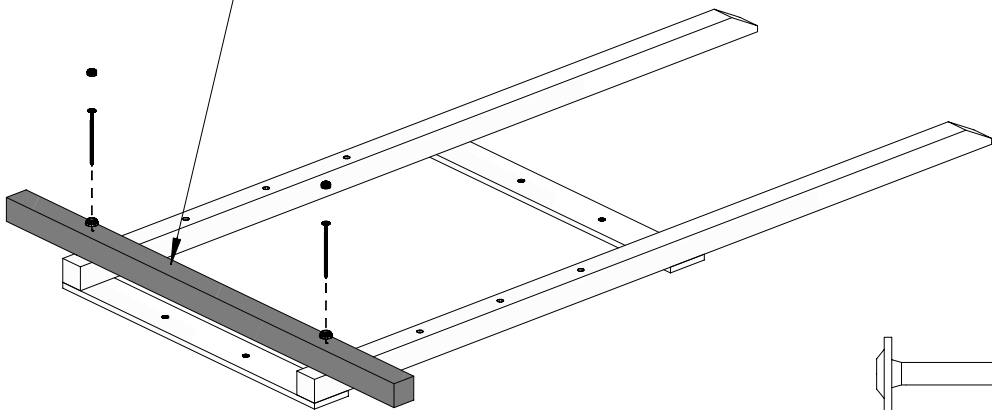
10

SPIDER
Double Red

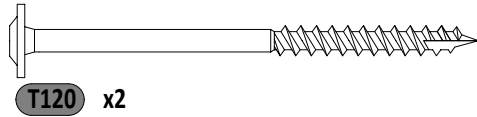
Zgodnie z normą PN-EN 71 stosuj zalecenia producenta odnośnie odległości oraz metody mocowania poszczególnych elementów
In compliance with the standard PN-EN 71, apply guidelines of the producer in relation to distances and methods of fastening individual elements



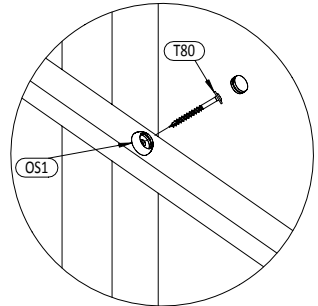
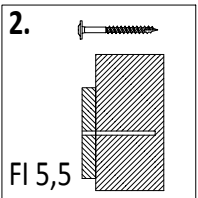
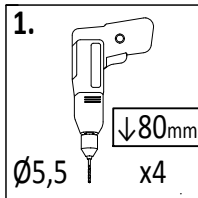
3a 7,0x7,0x154cm
x1



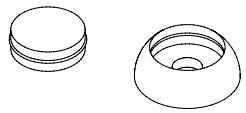
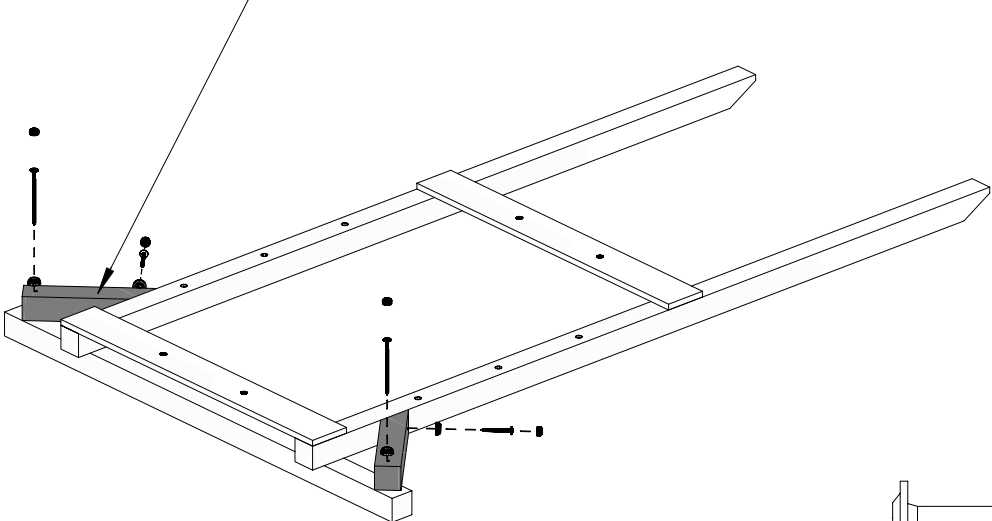
OS1 x2



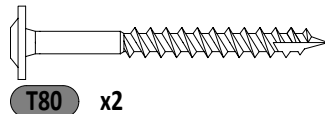
T120 x2



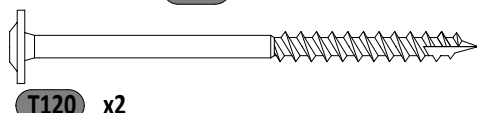
5a 7,0x7,0x35,5cm
x2



OS1 x4



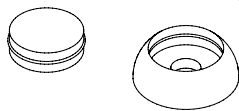
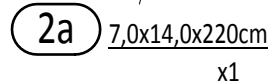
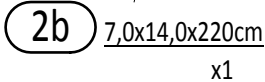
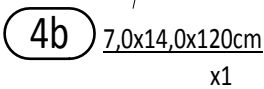
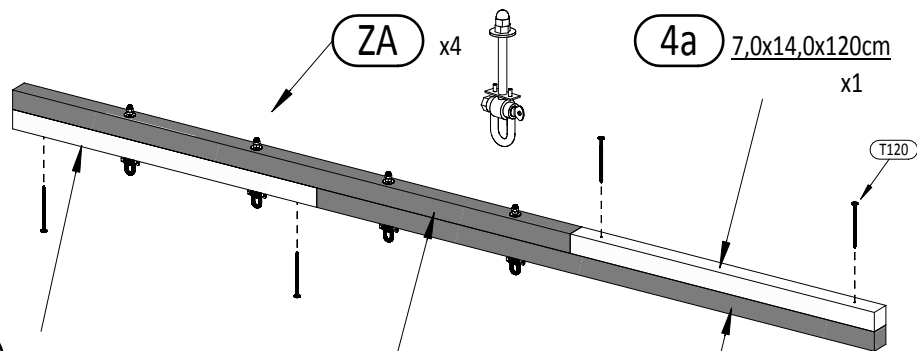
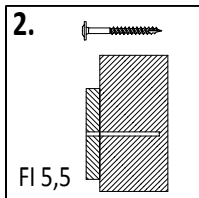
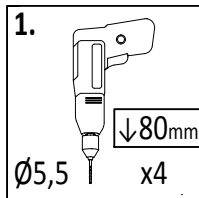
T80 x2



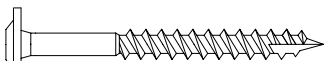
T120 x2

Zgodne z normą PN-EN 71 stosuj zalecenia producenta odnośnie odległości oraz metody mocowania poszczególnych elementów
 In compliance with the standard PN-EN 71, apply guidelines of the producer in relation to distances and methods of fastening individual elements

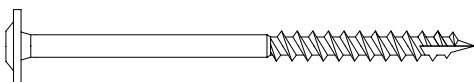
09



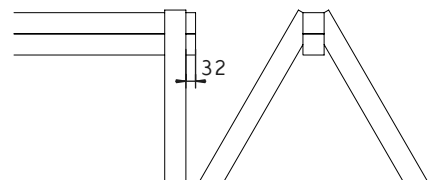
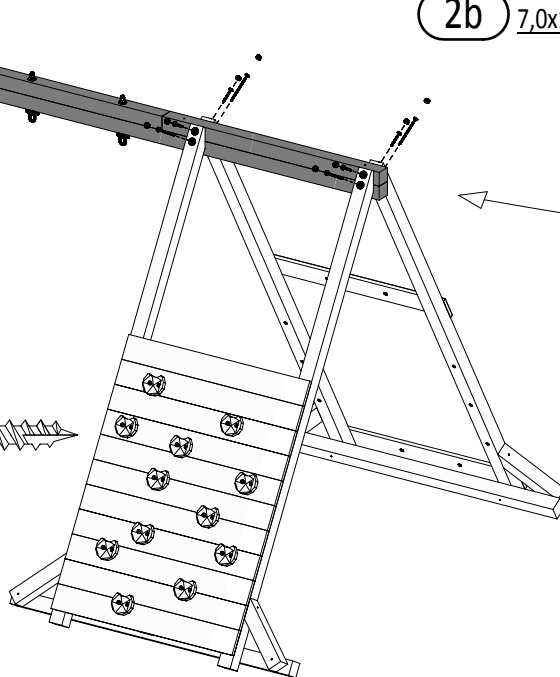
OS1 x8



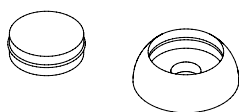
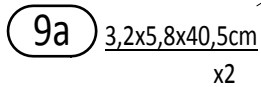
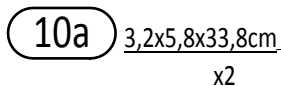
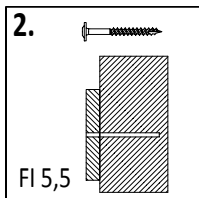
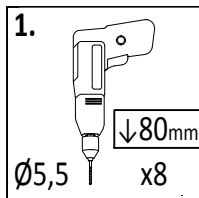
T80 x4



T120 x8



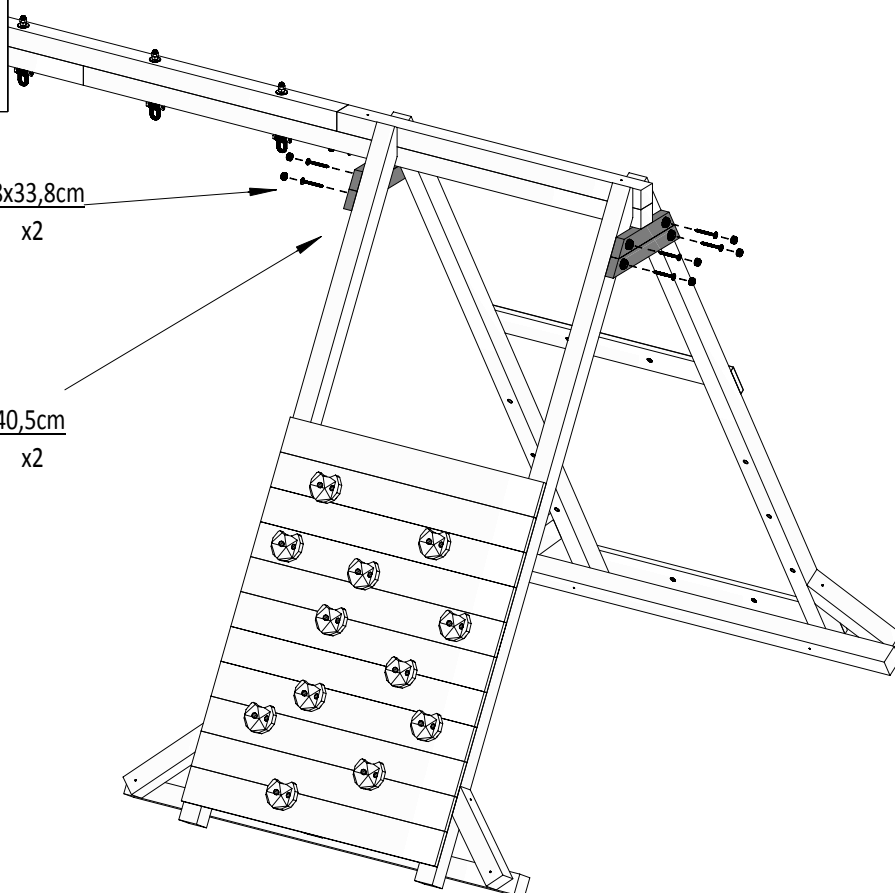
10



OS1 x8



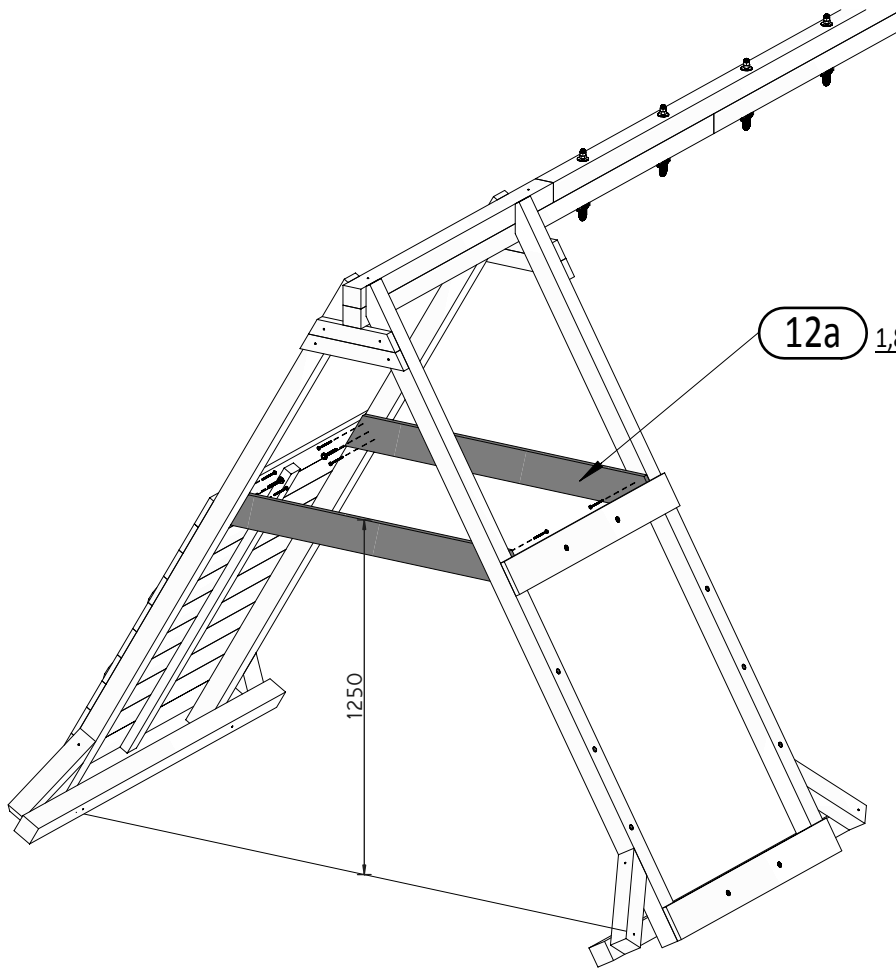
T80 x8



12

SPIDER
 Double Red

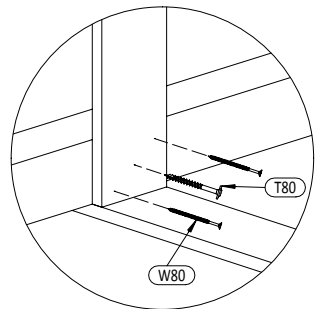
Zgodnie z normą PN-EN 71 stosuj zalecenia producenta odnośnie odległości oraz metody mocowania poszczególnych elementów
 In compliance with the standard PN-EN 71, apply guidelines of the producer in relation to distances and methods of fastening individual elements



1. $\downarrow 80\text{mm}$
 $\varnothing 5,5$ x4

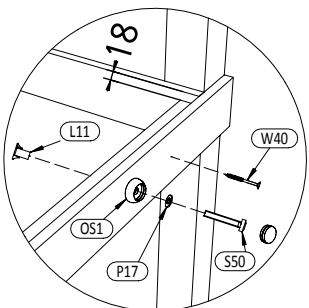
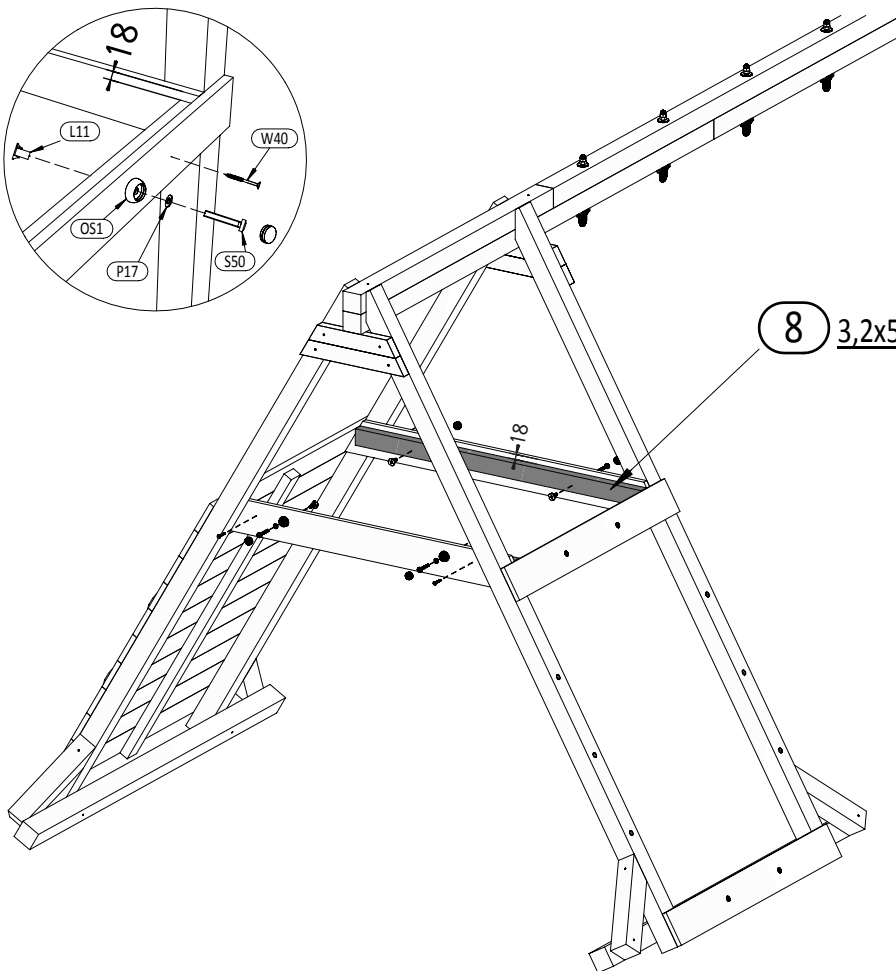
2. FI 5,5

12a 1,8x12,0x123,5cm
x2



W80 x8

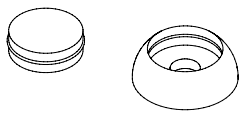
T80 x4



1. $\varnothing 10$ x4

2. FI 10

8 3,2x5,8x111,5cm
x2



OS1 x4

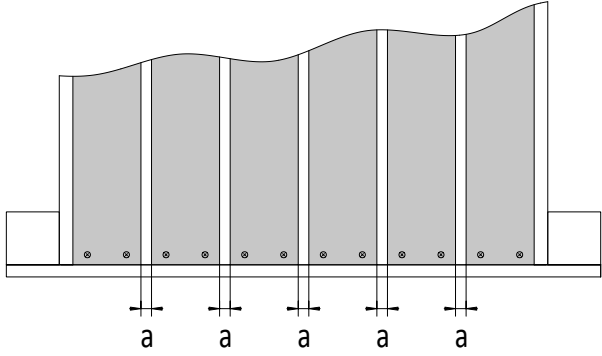
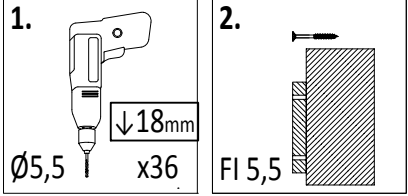
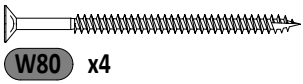
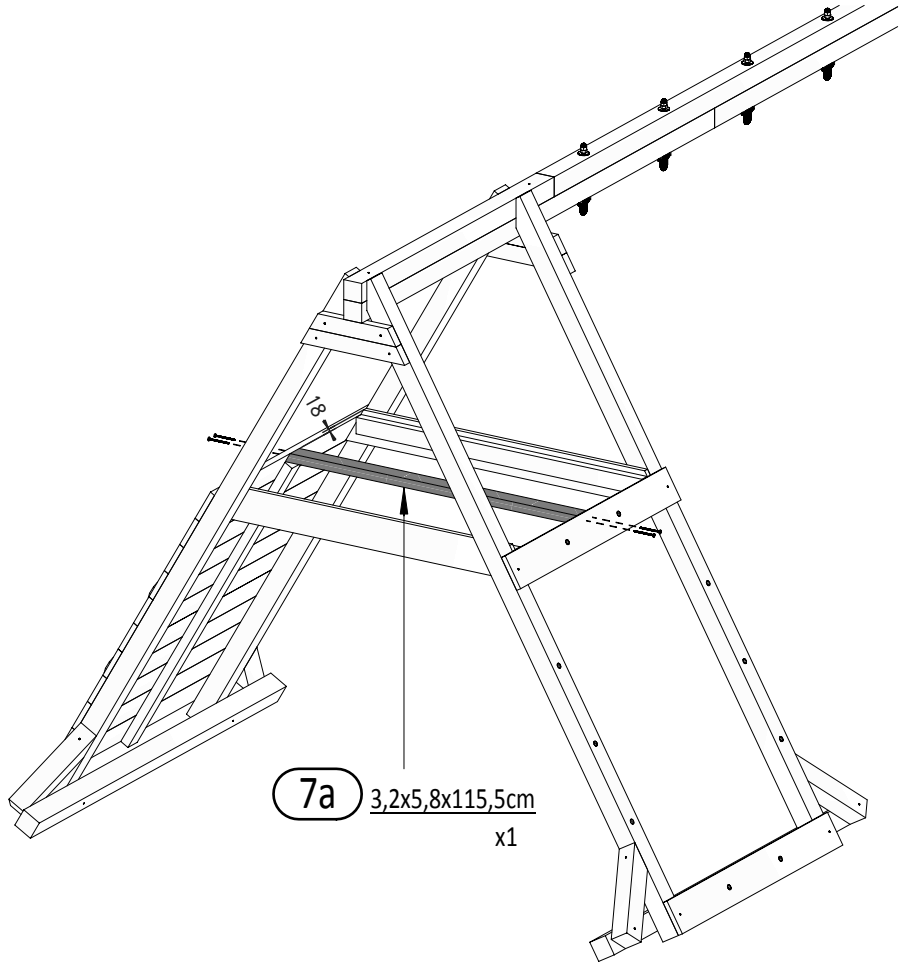
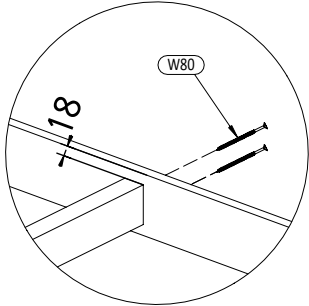
W40 x4

S50 x4

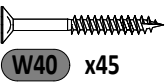
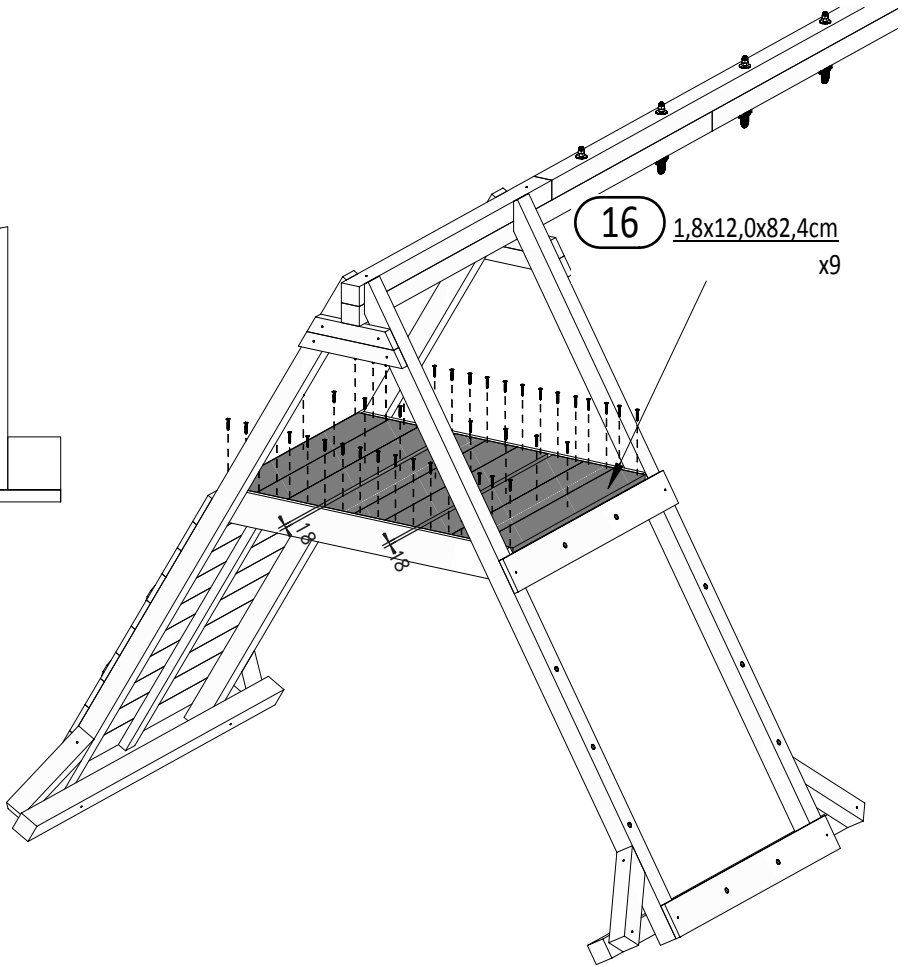
P17 x4

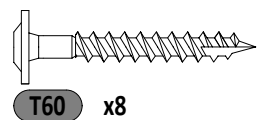
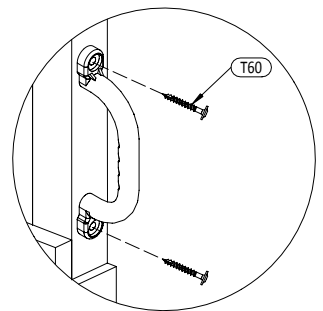
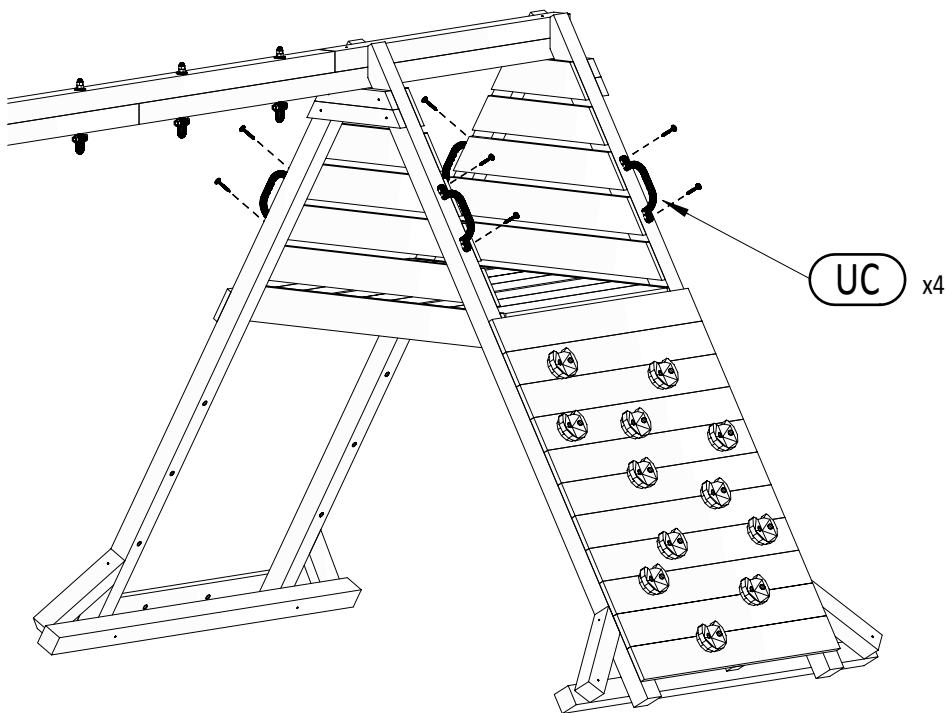
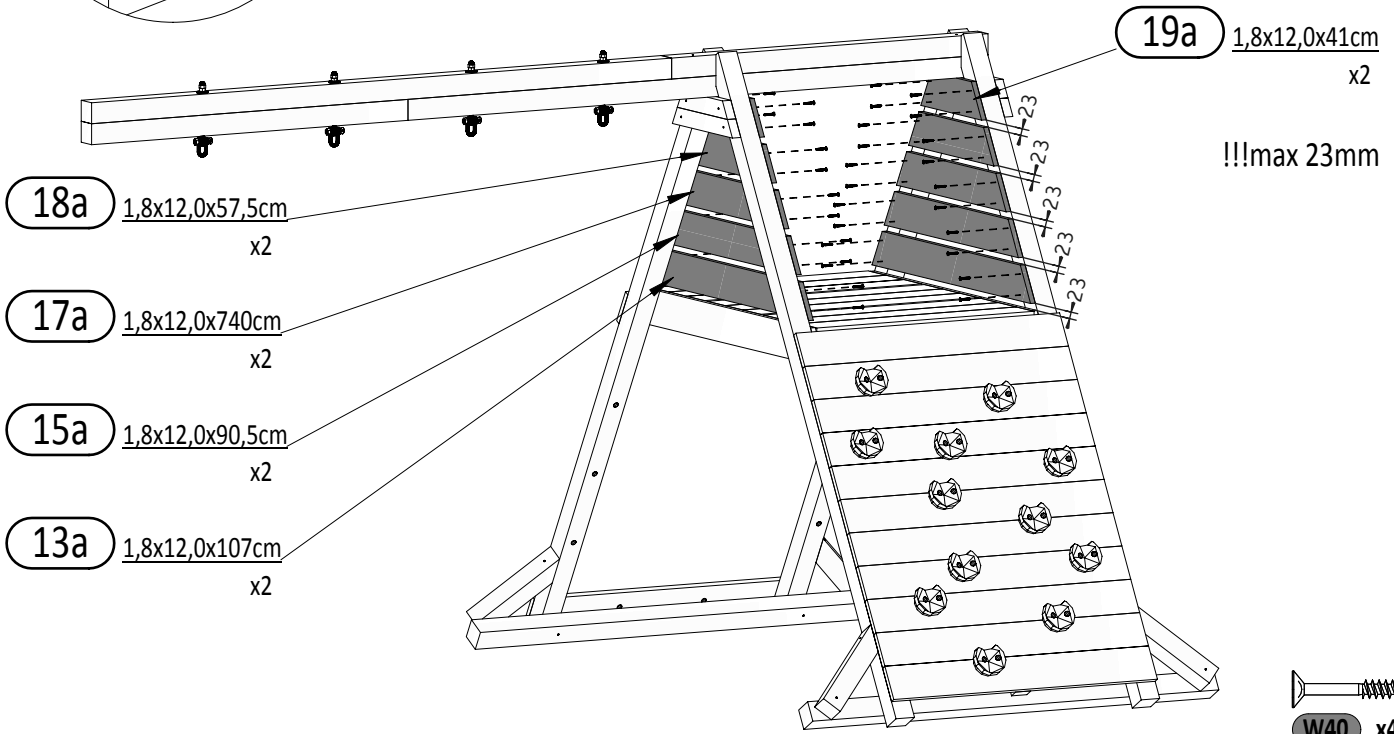
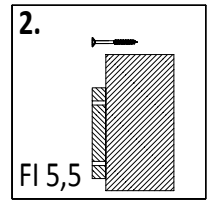
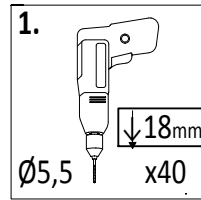
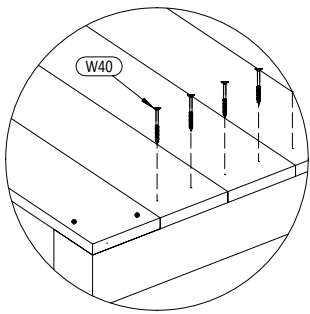
L11 x4

Zgodnie z normą PN-EN 71 stosuj zalecenia producenta odnośnie odległości oraz metody mocowania poszczególnych elementów
 In compliance with the standard PN-EN 71, apply guidelines of the producer in relation to distances and methods of fastening individual elements

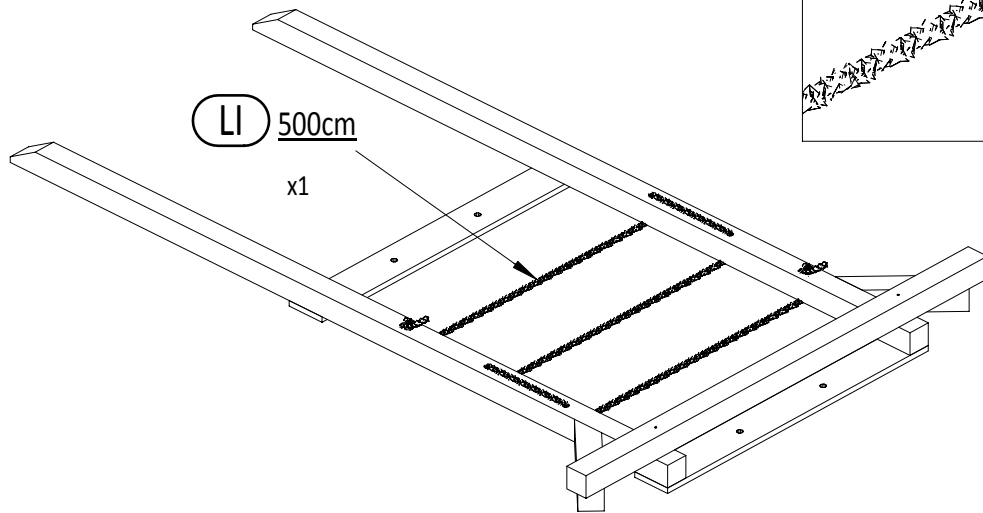
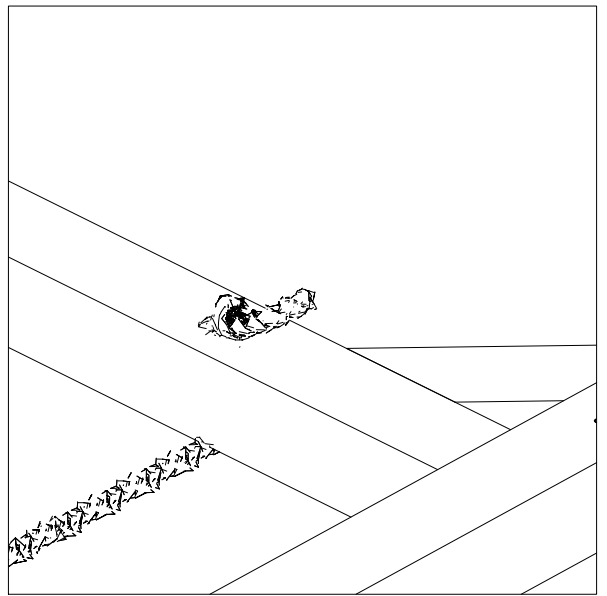


!!!min 13mm < a < !!!max 18mm

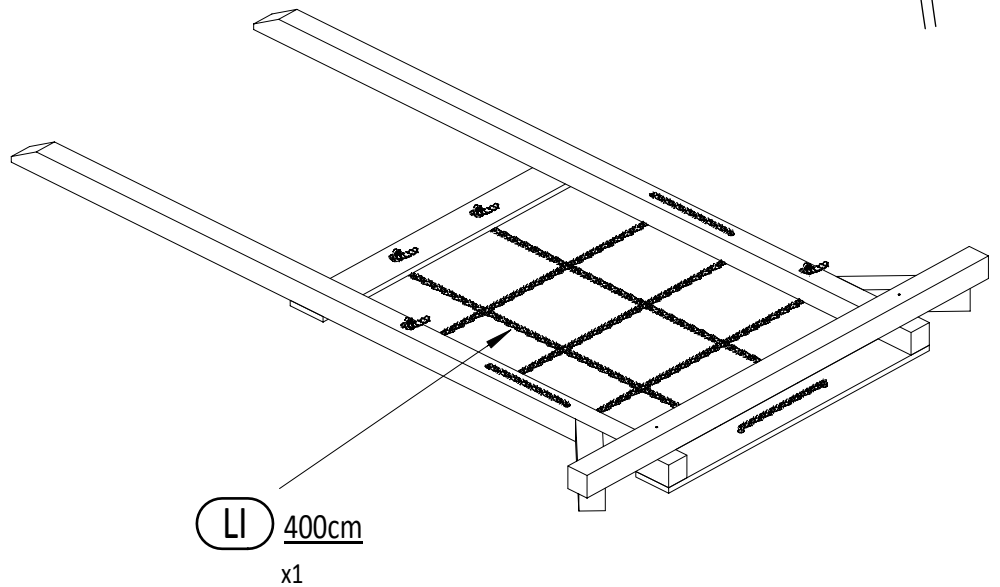
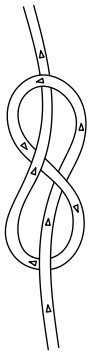


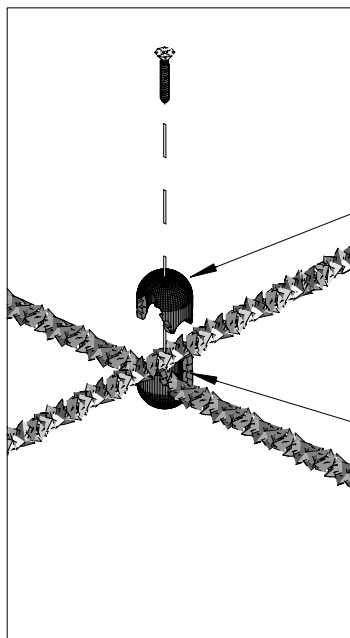


17



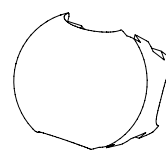
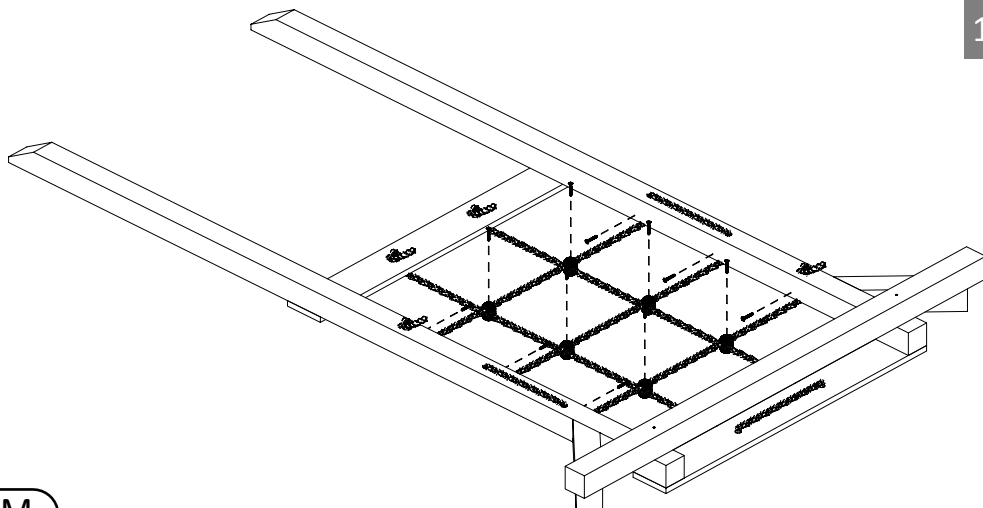
18



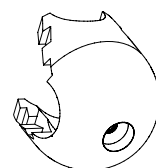


KM x6

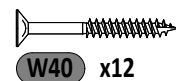
KZ x6



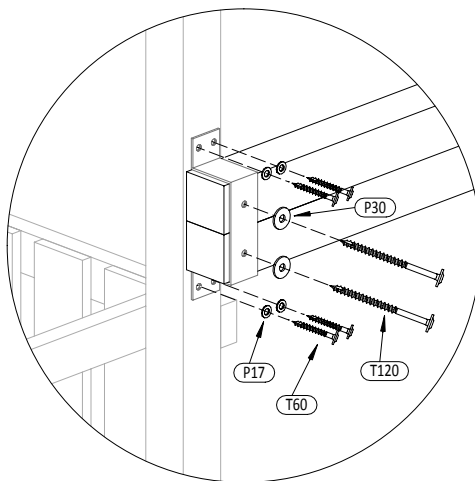
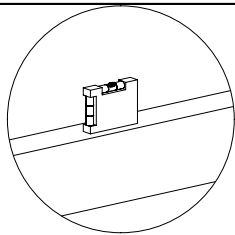
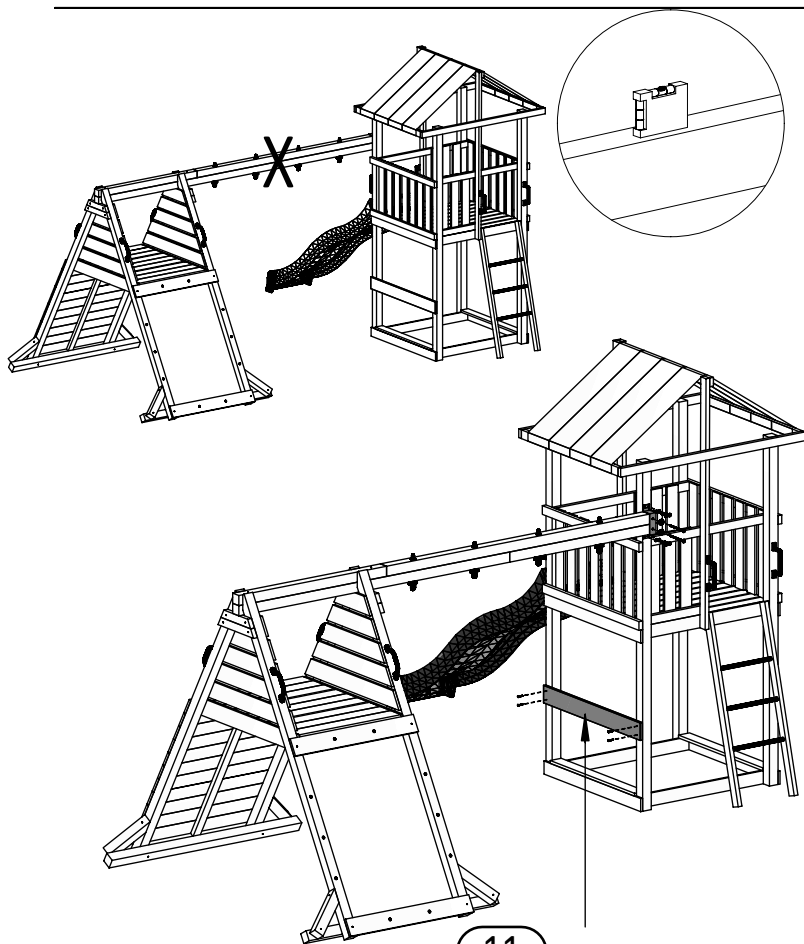
KZ
00332
x6



KM
00332
x6

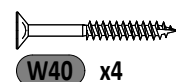


W40 x12

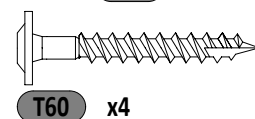


P17 x4

P30 x2

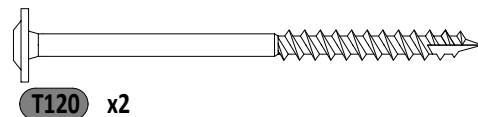


W40 x4



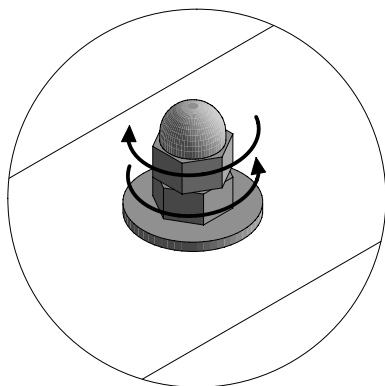
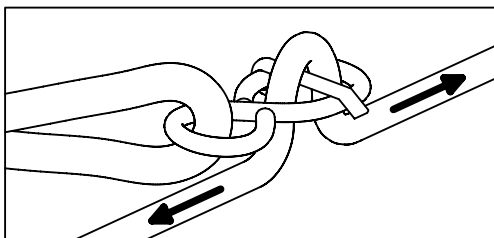
T60 x4

11 1,8x12,0x160cm
x1

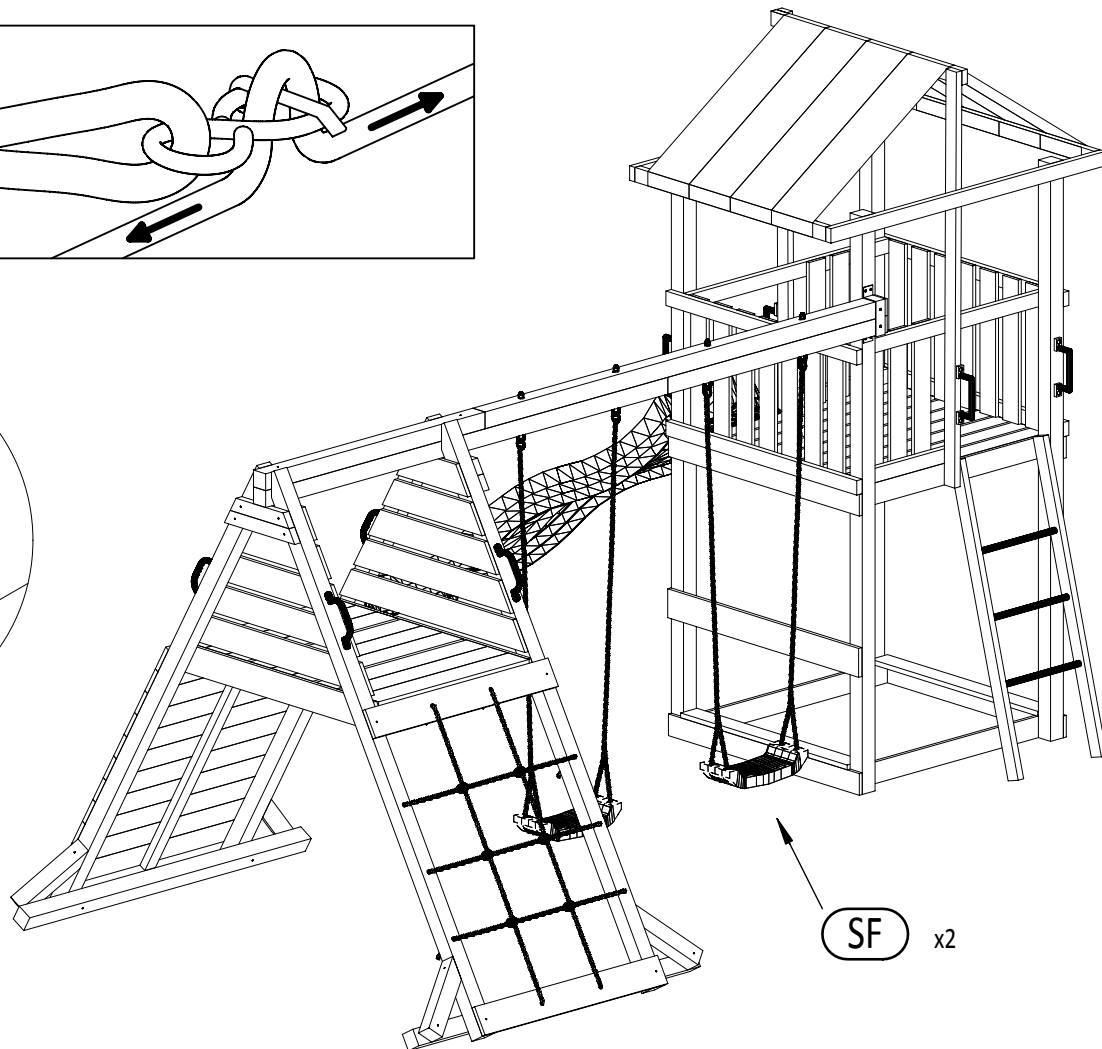


T120 x2

21

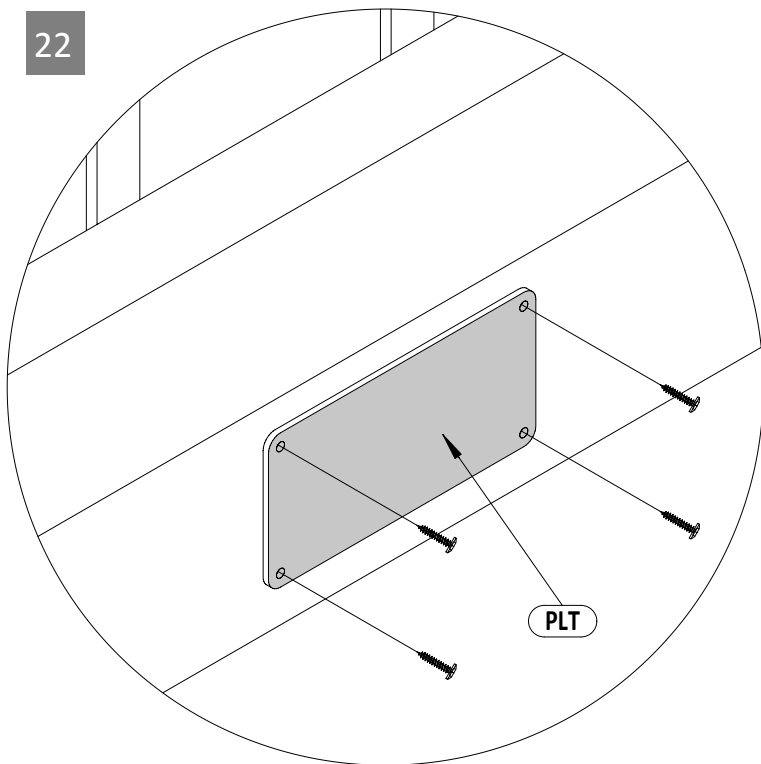


M12 x4



SF x2

22



PLT



W20 x4

