

PLAYGROUND SPIELPLATZ

PLAC ZABAW AIRE DE JEUX

(558 x 301 x h280cm)

003_08020_07092021

GX_MARS

INSTALLATION INSTRUCTIONS
MONTAGEANLEITUNG

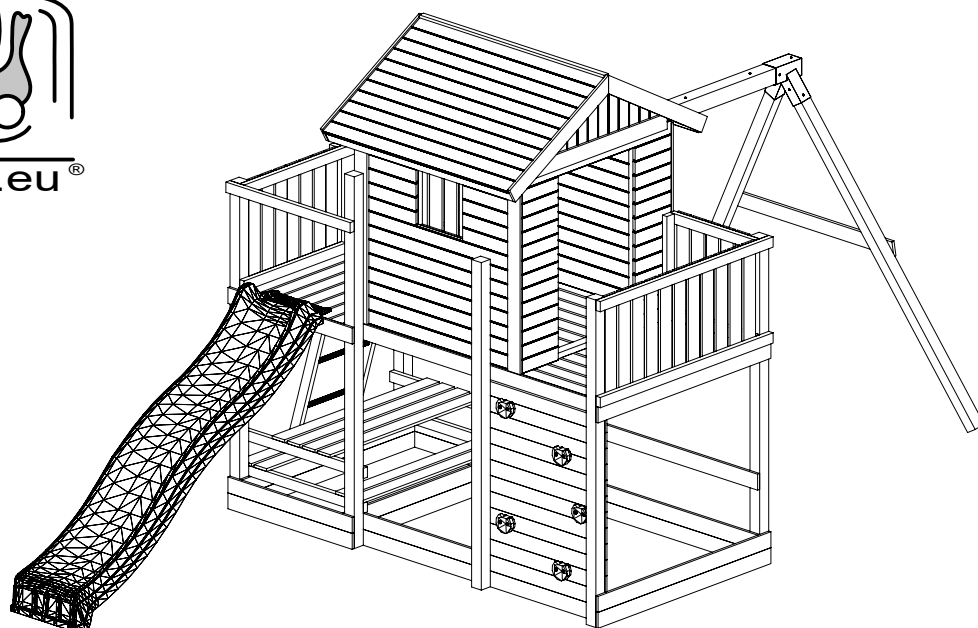
INSTRUKCJA MONTAŻU
GUIDE D'INSTALLATION

Warranty period - 2 years from purchase date

Garantiezeit - 2 Jahre ab Kaufdatum

Okres gwarancji - 2 lata od momentu zakupu towaru

Période de garantie - 2 ans à compter de l'achat



CE
EN - 71

WARNINGS!

Only for home use.

Dedicated for external use only.

Not suitable for children under 3 years old.

Risk of falling down and/or hitting.

Maximum user weight is up to 50 kg.

Maximum number of users staying on the
playground at the same time: 10.

OSTRZEŻENIA!

Tylko do użytku domowego.

Przeznaczony do użytku na zewnątrz.

Nie przeznaczony dla dzieci poniżej 3 roku życia.

Niebezpieczeństwo upadku i/lub uderzenia.

Maksymalna waga użytkownika to 50 kg.

Maksymalna liczba użytkowników przebywających
na placu zabaw w tym samym czasie: 10.

ACHTUNG!

Nur für den privaten, häuslichen Bereich.

Ausschließlich für die Verwendung im Freien.

Nicht geeignet für Kinder unter 3 Jahren.

Stolper- und / oder Sturzgefahr

Höchstgewicht pro Einzelkind beträgt 50 kg

Der Aufenthalt auf diesem Spielturm ist max. : 10.
Kindern gleichzeitig erlaubt.

AVERTISSEMENT!

Aire exclusivement destinée à un usage privé.

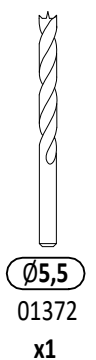
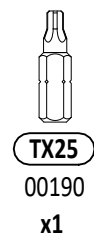
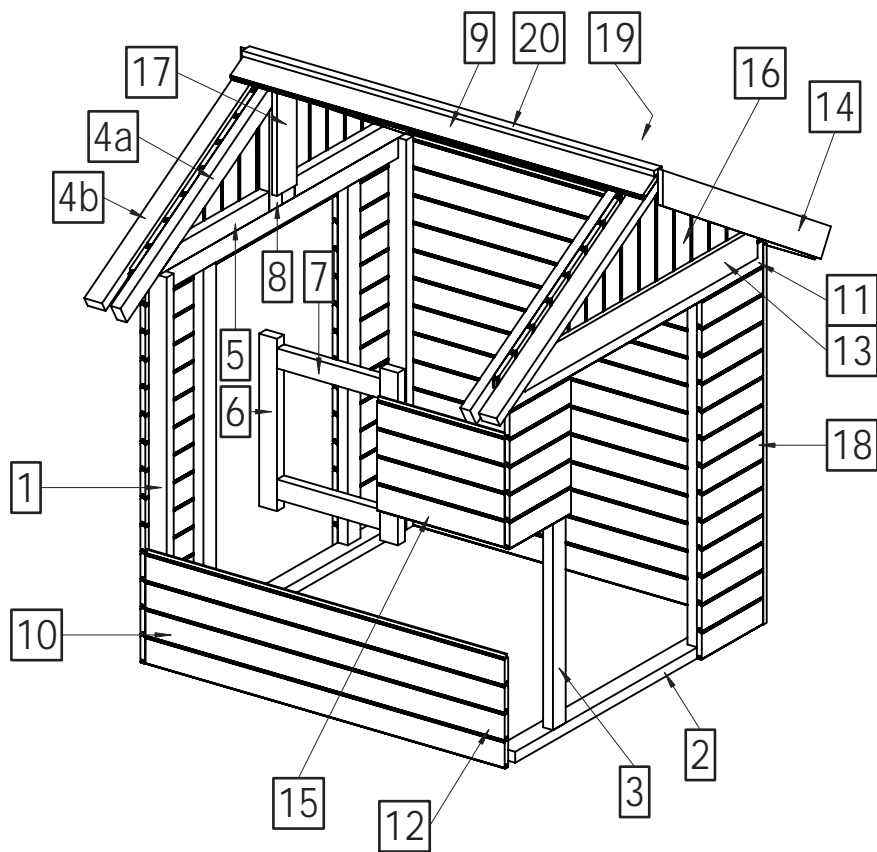
Aire exclusivement destinée à un usage en extérieur.

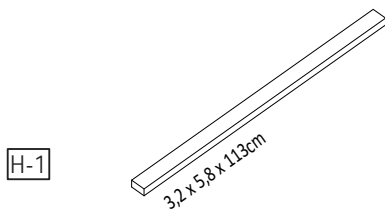
Prévue pour les enfants de plus de 3 ans.

Danger de chute ou de choc.

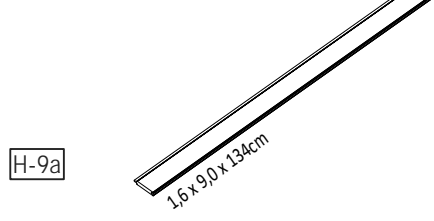
Poids maximal d'un utilisateur : 50 kg.

Nombre maximal d'utilisateurs présents en
même temps sur la même aire de jeux: 10.

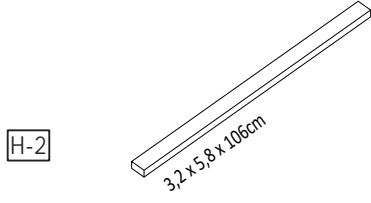




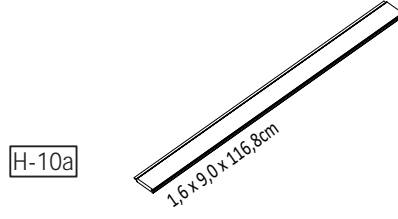
H-1



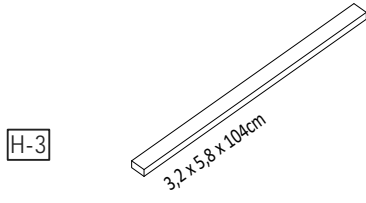
H-9a



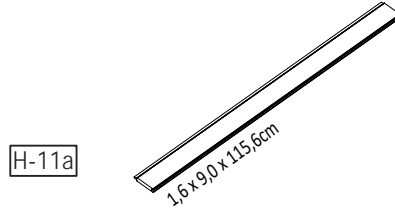
H-2



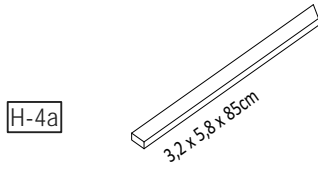
H-10a



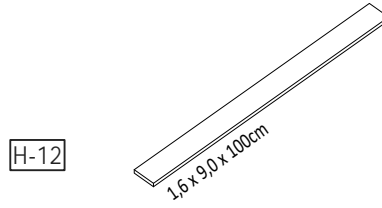
H-3



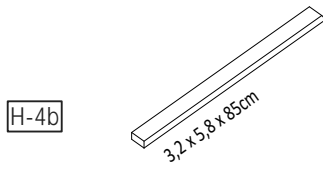
H-11a



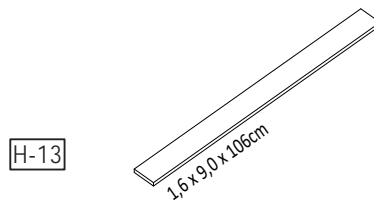
H-4a



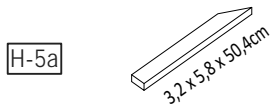
H-12



H-4b

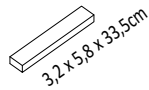


H-13

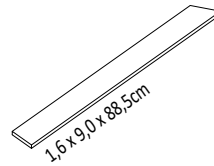


H-5a

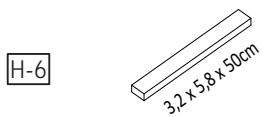
H-7



H-14a

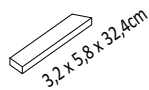


H-18a

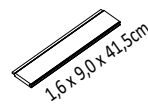


H-6

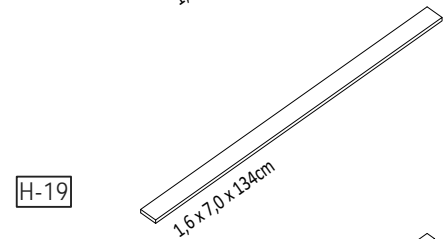
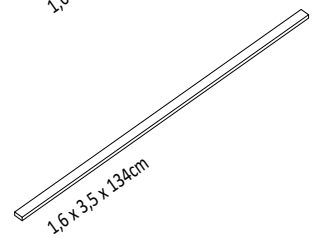
H-8a



H-15a

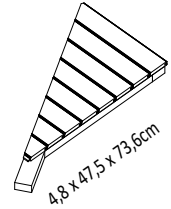


H-20

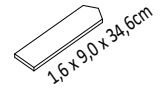


H-19

H-16a



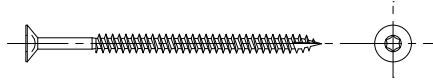
H-17a



H-20

Lp.	Wymiary [mm]	szk.
H-1	32x58x1130mm	4
H-2	32x58x1060mm	4
H-3	32x58x1040mm	4
H-4b	32x58x850mm	4
H-6	32x58x500mm	2
H-7	32x58x335mm	2
H-9a	16x90x1340mm	22
H-10a	16x90x1168mm	24
H-11a	16x90x1156mm	2
H-12	16x90x1100mm	4
H-13	16x90x1060mm	4
H-14a	16x90x885mm	4
H-15a	16x90x415mm	8
H-16a	48x745x736mm	4
H-17a	16x90x345mm	2
H-18a	16x90x280mm	52
H-19	16x70x1340mm	2
H-20	16x35x1340mm	1

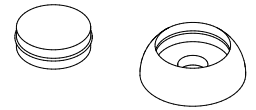
W80 x184



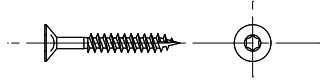
W40 x875



OS1 x63



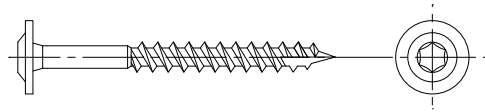
W30 x2



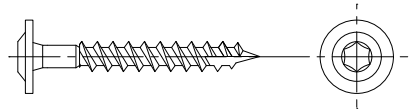
W20 x4



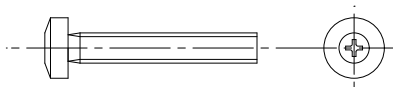
T80 x57



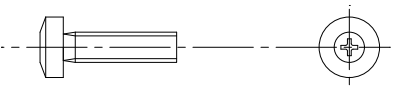
T60 x41



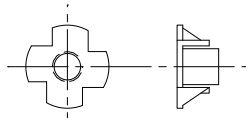
S50 x8



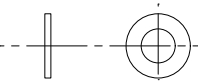
S30 x10



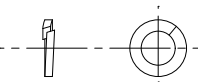
L11 x18



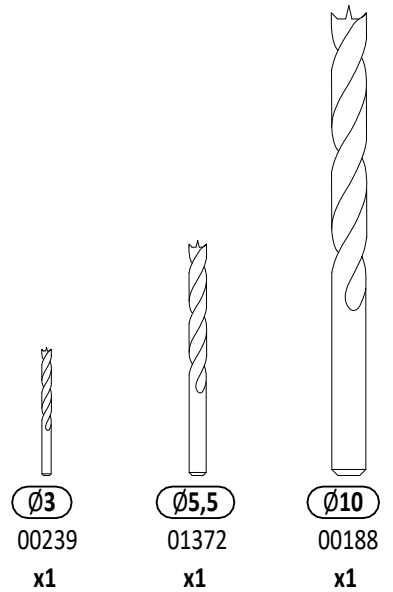
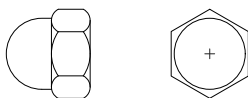
P17 x35



P15 x10



M10 x4



Ø3
00239
x1

Ø5,5
01372
x1

Ø10
00188
x1

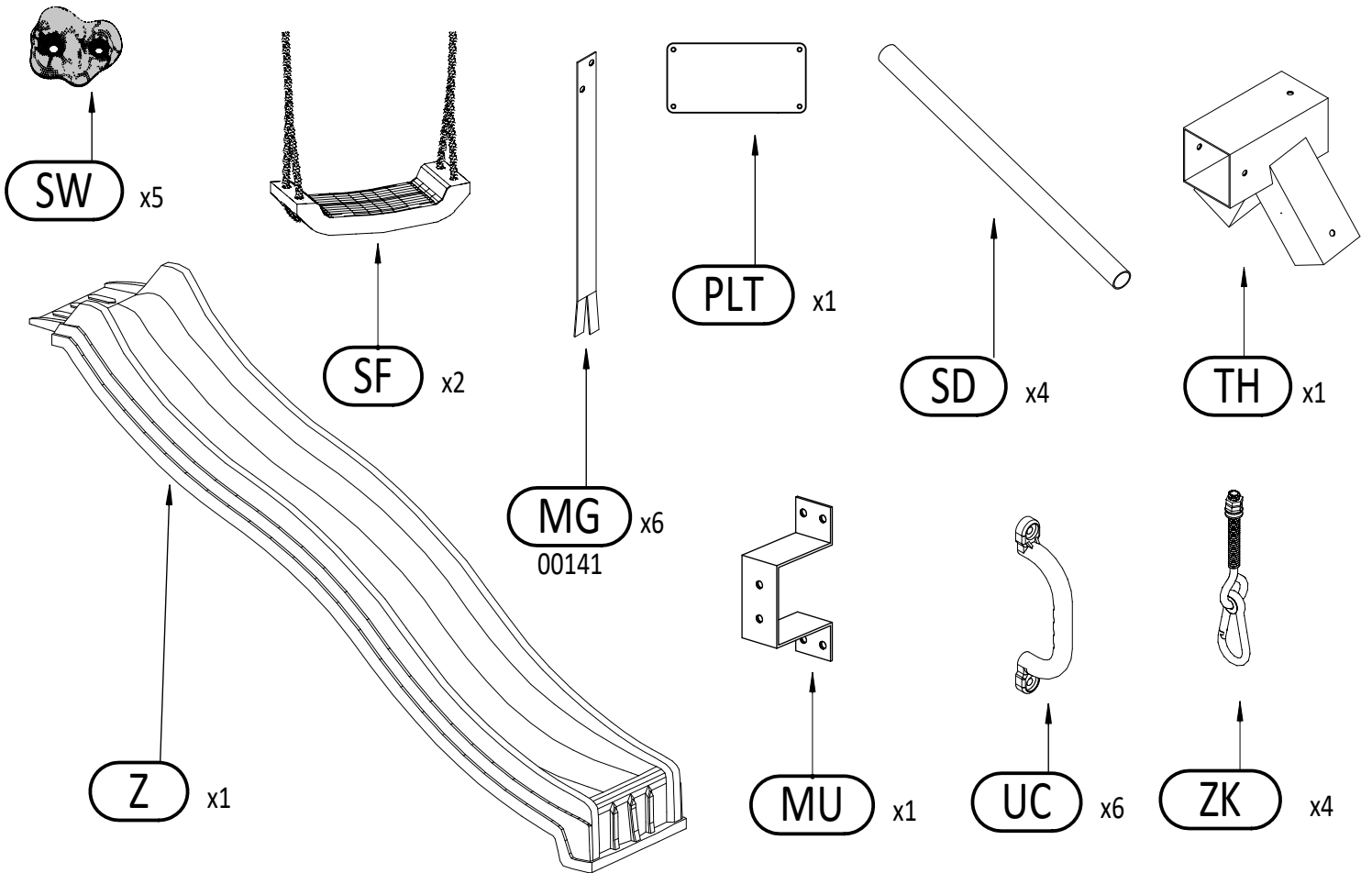
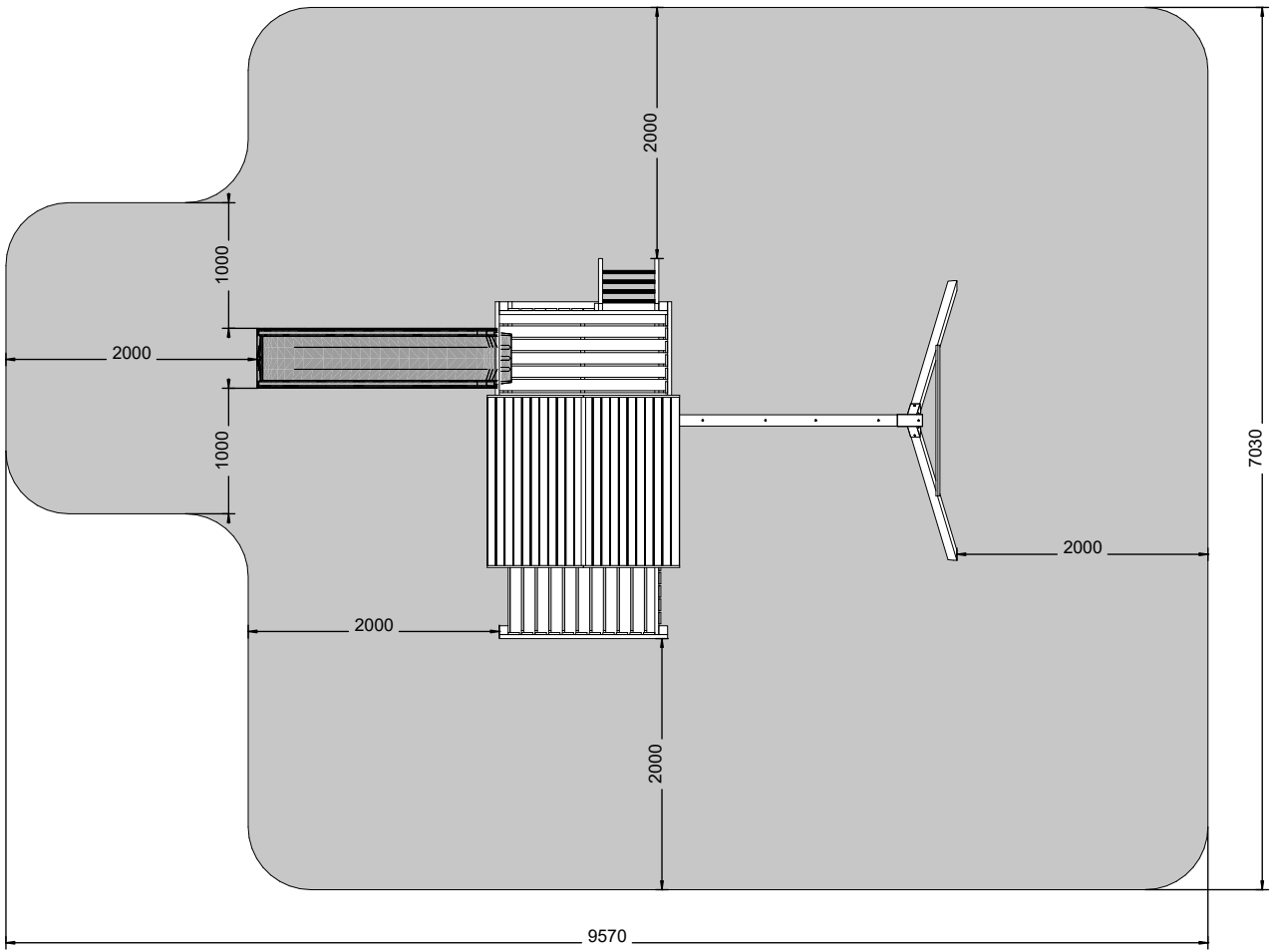
PH3
00068
x1

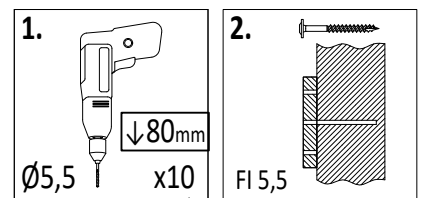
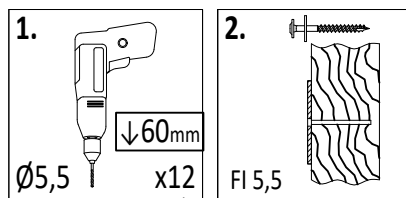
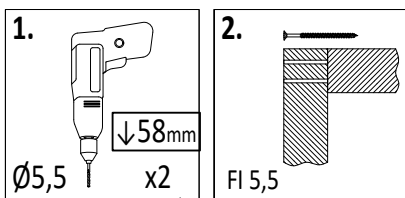
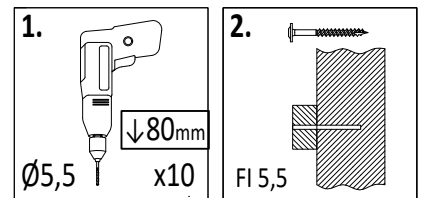
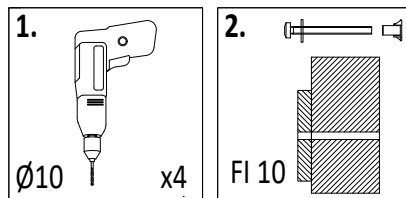
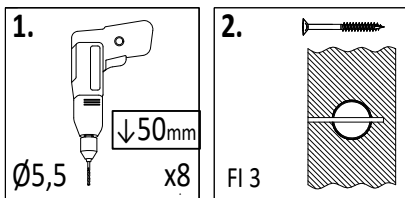
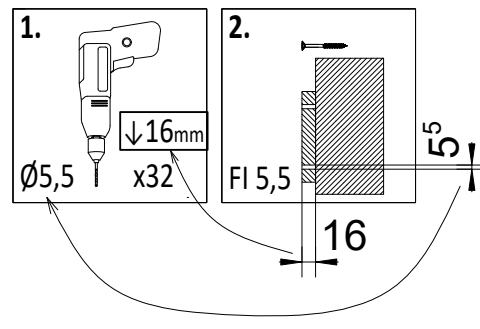
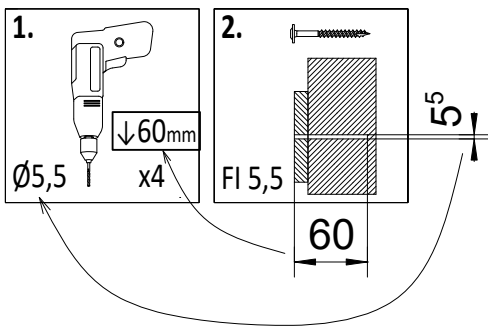
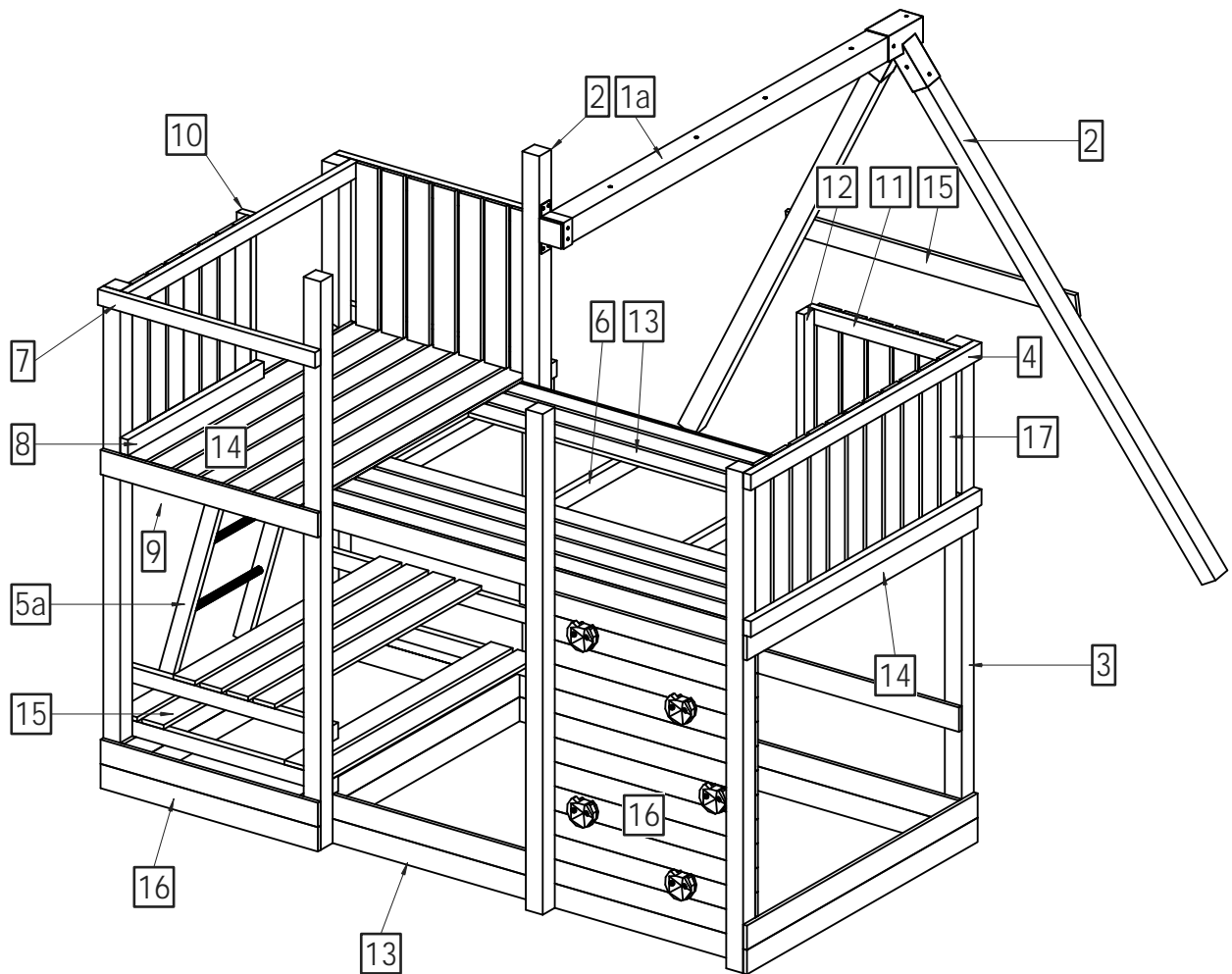
PZ2
00241
x1

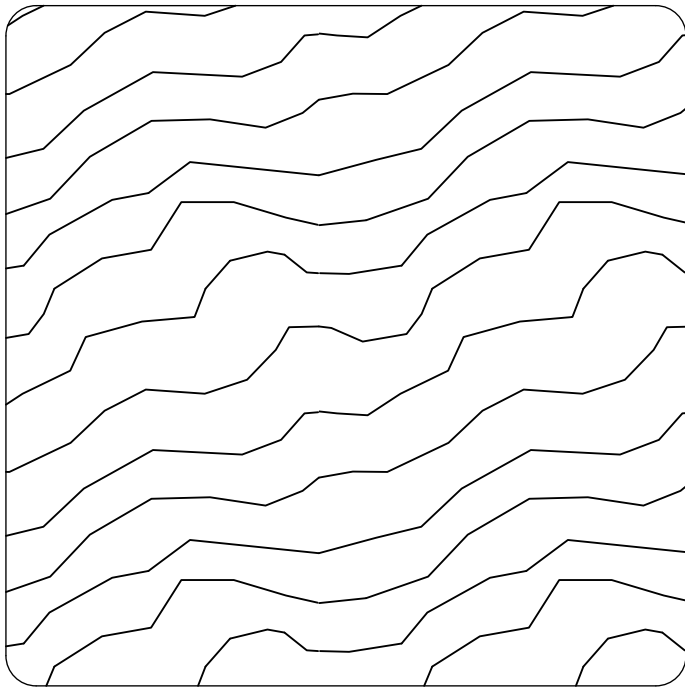
TX25
00190
x1

TX30
00316
x1

TX40
00242
x1

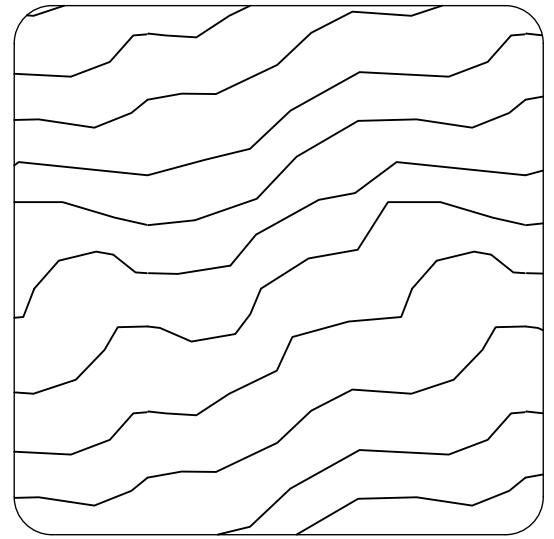






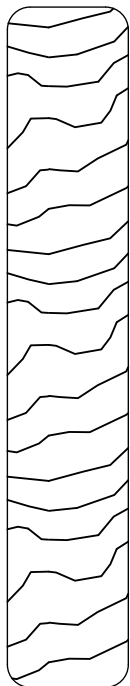
9 x 9 cm

Lp.	Wymiary [mm]	szt.
P-1a	90x90x2100mm	1



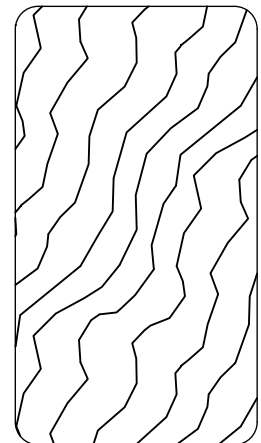
7,0 x 7,0 cm

Lp.	Wymiary [mm]	szt.
P-2	70x70x2100mm	4
P-3	70x70x1850mm	5



1,6 x 9,0 cm

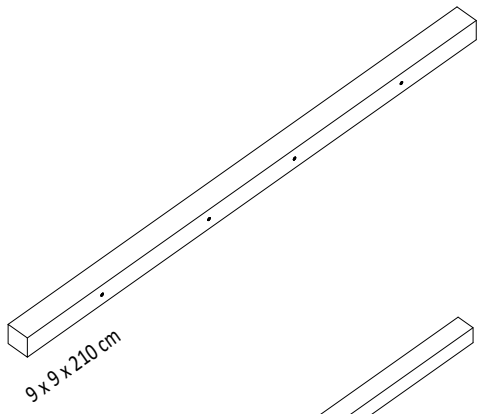
Lp.	Wymiary [mm]	szt.
P-13	16x90x1820mm	18
P-14	16x90x1340mm	16
P-15	16x90x1200mm	9
P-16	16x90x900mm	17
P-17	16x90x600mm	30



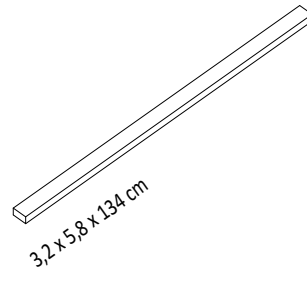
3,2 x 5,8 cm

Lp.	Wymiary [mm]	szt.
P-4	32x58x1340mm	3
P-5a	32x58x1300mm	2
P-6	32x58x1168mm	4
P-7	32x58x900mm	7
P-8	32x58x790mm	1
P-9	32x58x728mm	3
P-10	32x58x690mm	1
P-11	32x58x620mm	2
P-12	32x58x600mm	1

P-1a



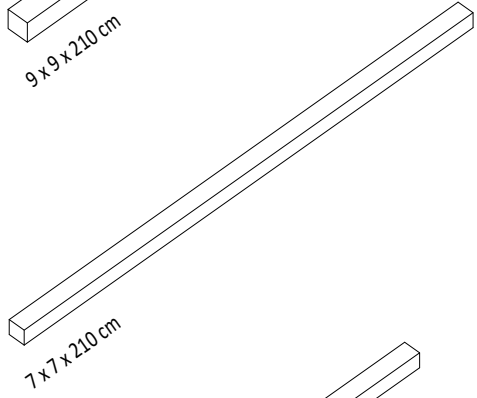
P-4



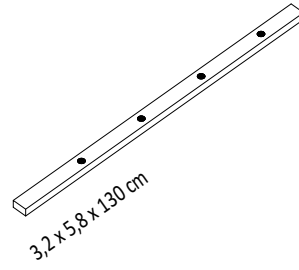
P-10



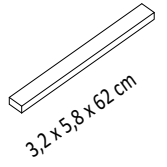
P-2



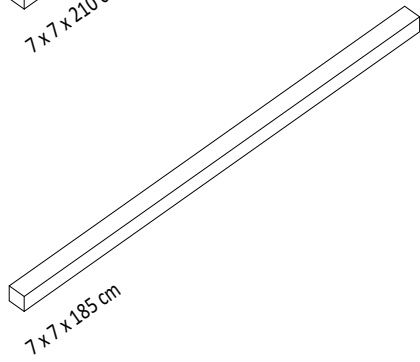
P-5a



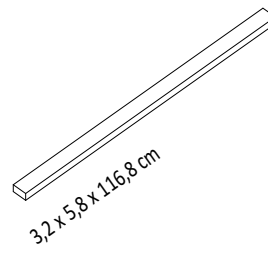
P-11



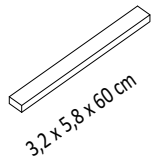
P-3



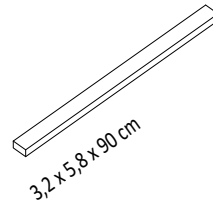
P-6



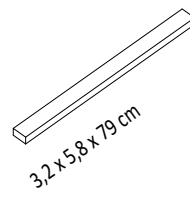
P-12



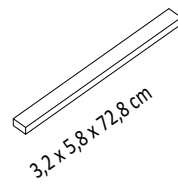
P-7



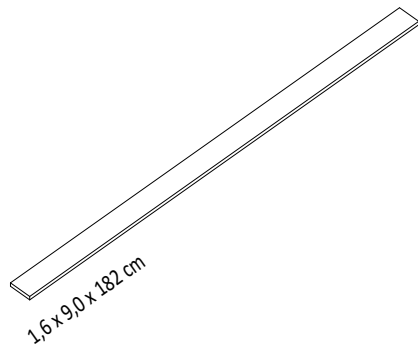
P-8



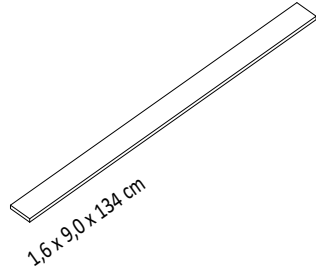
P-9



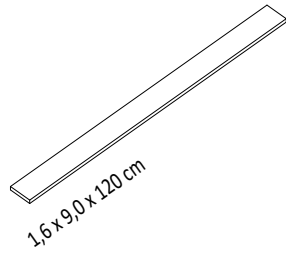
P-13



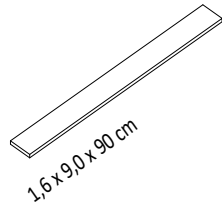
P-14



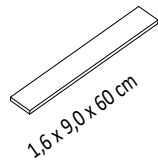
P-15



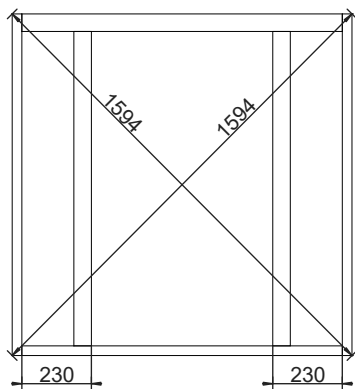
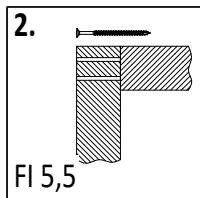
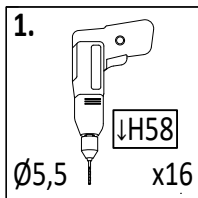
P-16



P-17



01



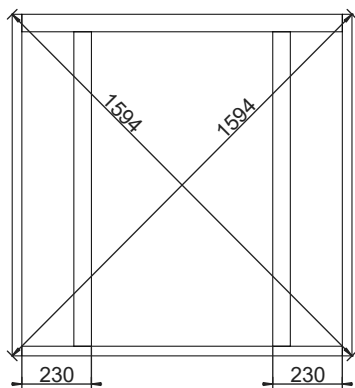
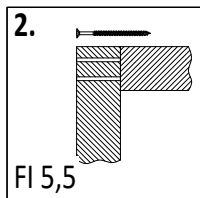
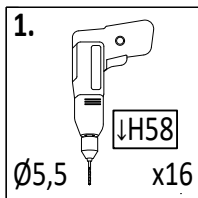
H-2 3,2x5,8x106cm
x2

H-1 3,2x5,8x113cm
x2

H-3 3,2x5,8x104cm
x2



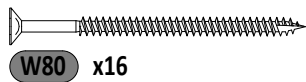
02



H-2 3,2x5,8x106cm
x2

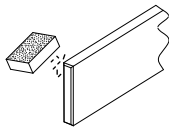
H-1 3,2x5,8x113cm
x2

H-3 3,2x5,8x104cm
x2

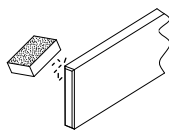
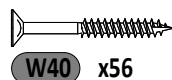
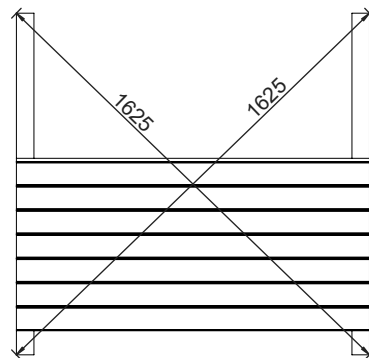
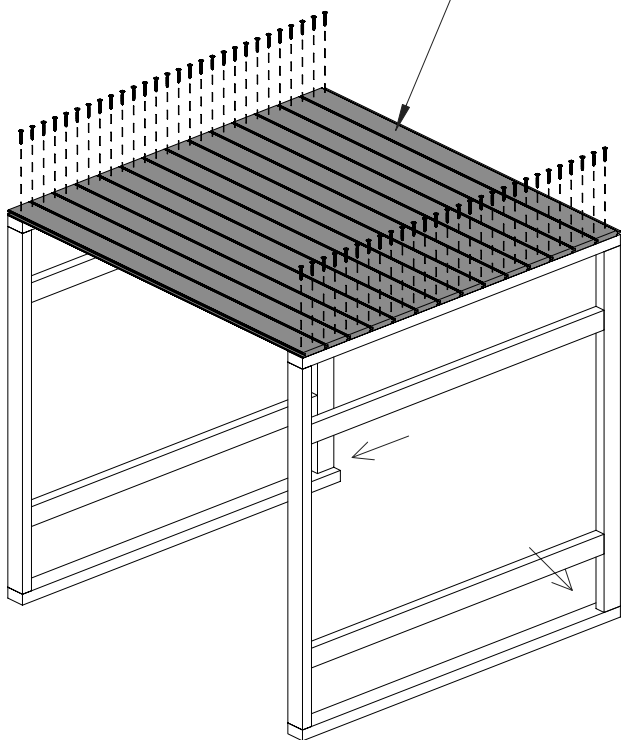
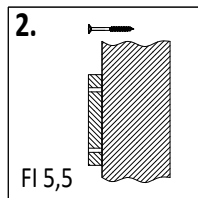
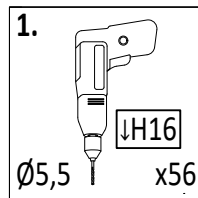


10

Zgodnie z normą PN-EN 71 stosuj zalecenia producenta odnośnie odległości oraz metody mocowania poszczególnych elementów
 In compliance with the standard PN-EN 71, apply guidelines of the producer in relation to distances and methods of fastening individual elements

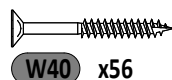
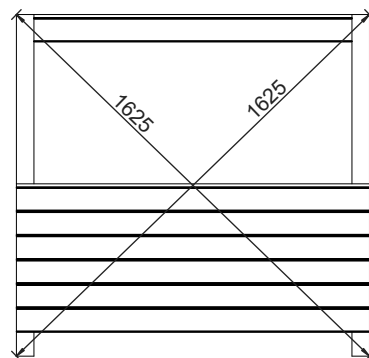
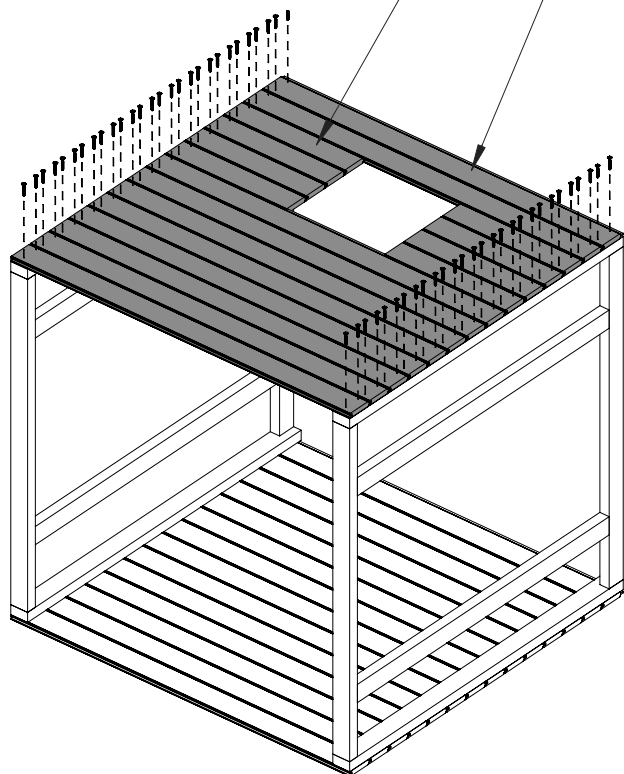
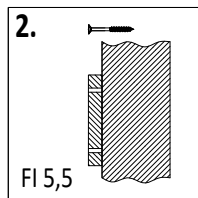
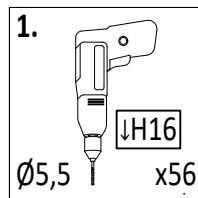


H-10a 1,6x9,0x116,8cm
x14



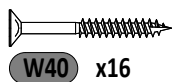
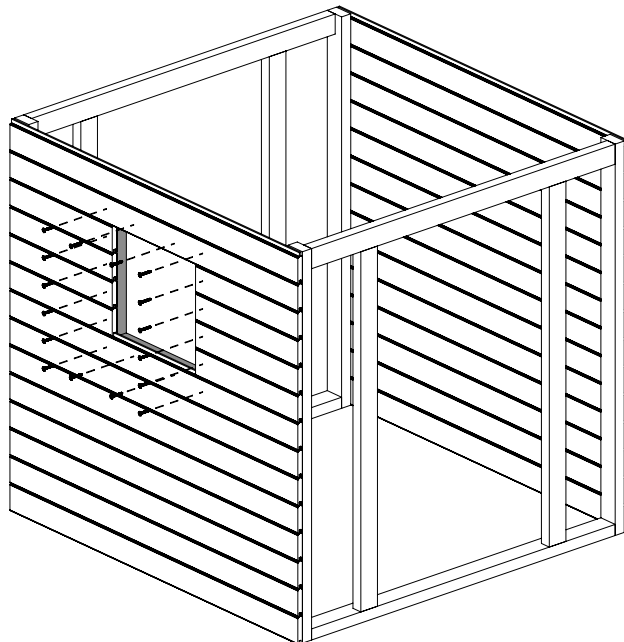
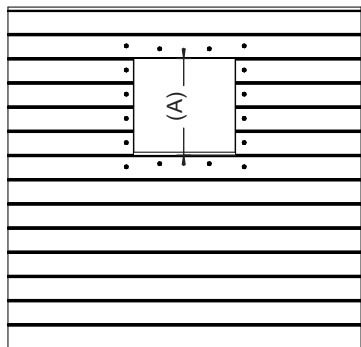
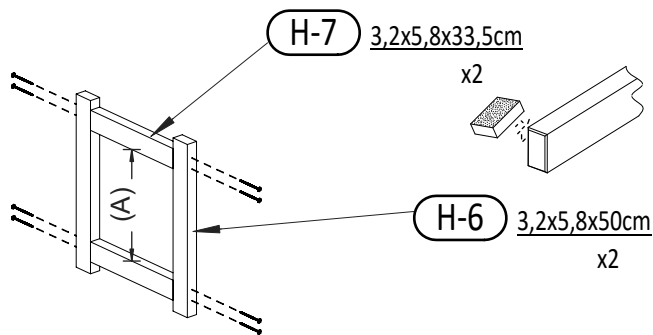
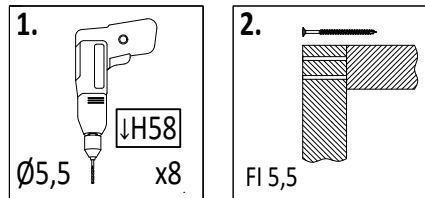
H-15a 1,6x9,0x41,5cm
x8

H-10a 1,6x9,0x116,8cm
x10

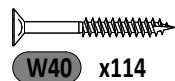
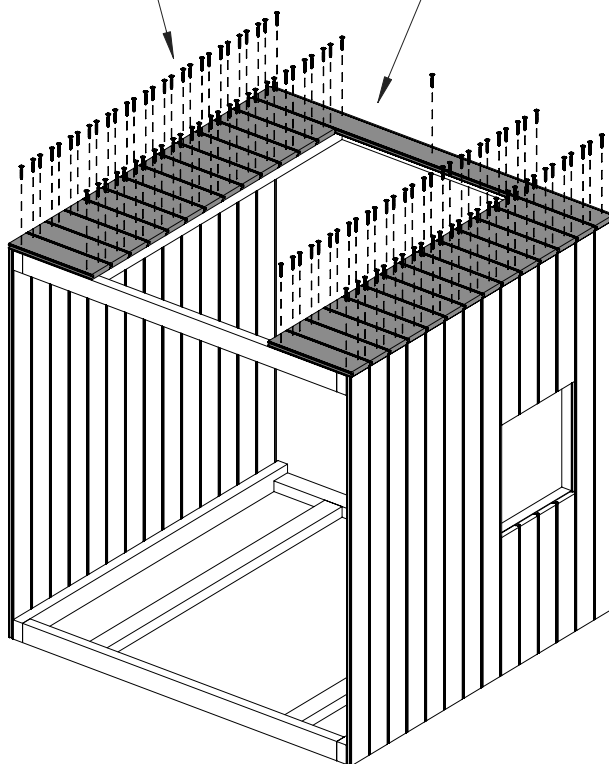
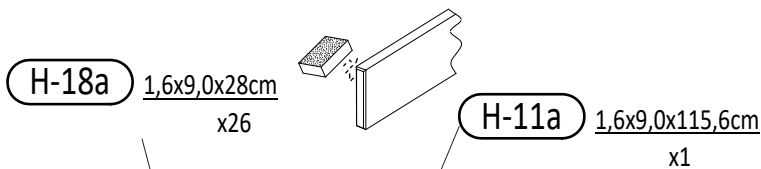
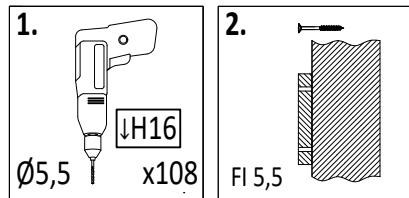


Zgodnie z normą PN-EN 71 stosuj zalecenia producenta odnośnie odległości oraz metody mocowania poszczególnych elementów
In compliance with the standard PN-EN 71, apply guidelines of the producer in relation to distances and methods of fastening individual elements

05



06

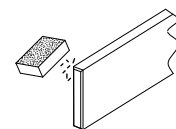
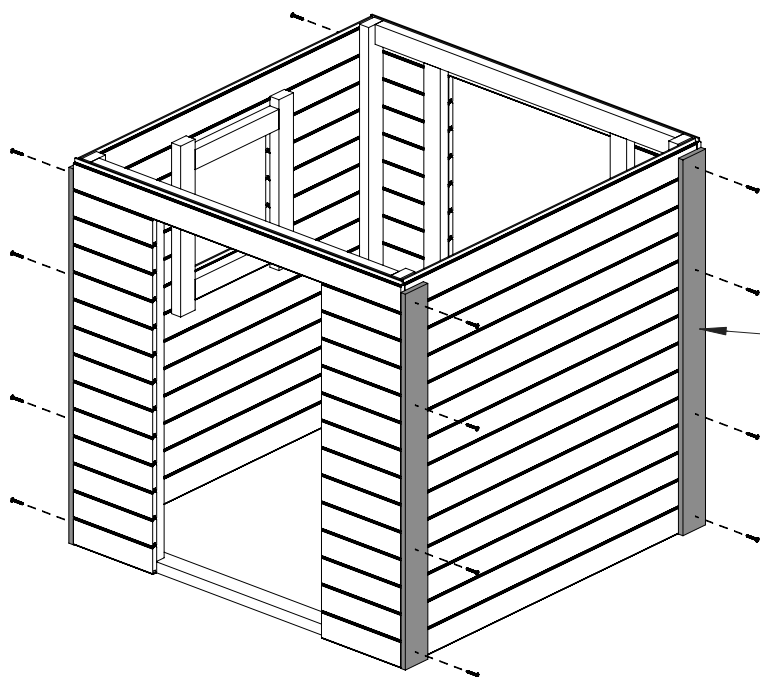
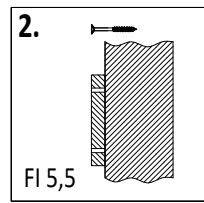
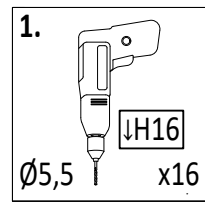
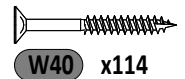
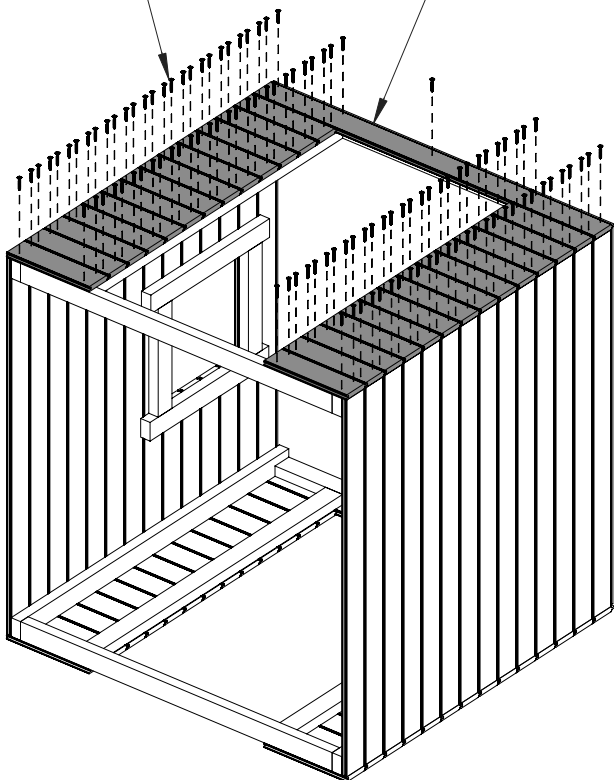
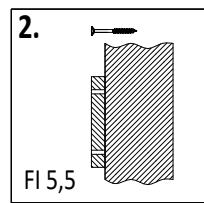
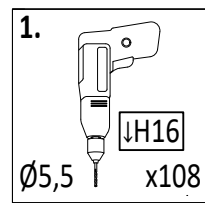


12

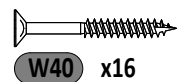
Zgodnie z normą PN-EN 71 stosuj zalecenia producenta odnośnie odległości oraz metody mocowania poszczególnych elementów
 In compliance with the standard PN-EN 71, apply guidelines of the producer in relation to distances and methods of fastening individual elements

H-18a 1,6x9,0x28cm x26

H-11a 1,6x9,0x115,6cm x1

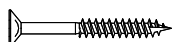
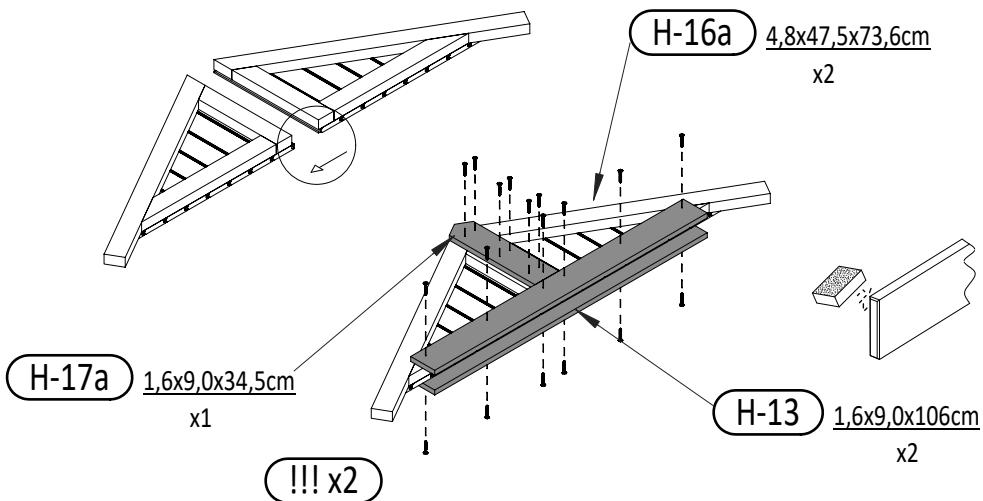
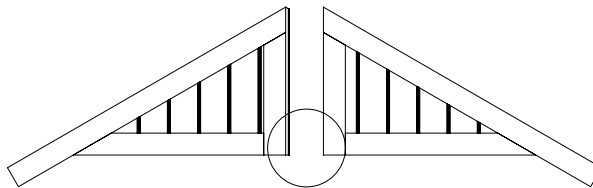
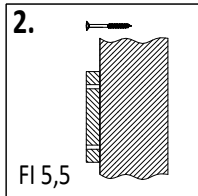
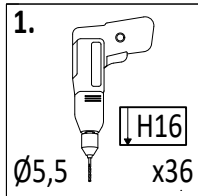


H-12 1,6x9,0x110cm x4



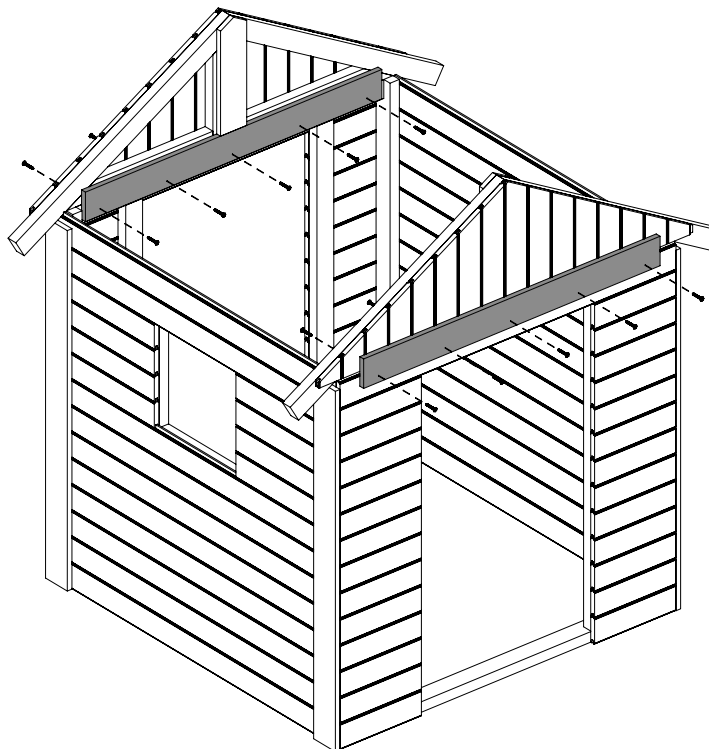
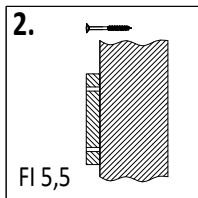
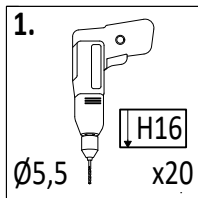
Zgodnie z normą PN-EN 71 stosuj zalecenia producenta odnośnie odległości oraz metody mocowania poszczególnych elementów
 In compliance with the standard PN-EN 71, apply guidelines of the producer in relation to distances and methods of fastening individual elements

09



W40 x18*2 = 36

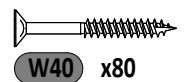
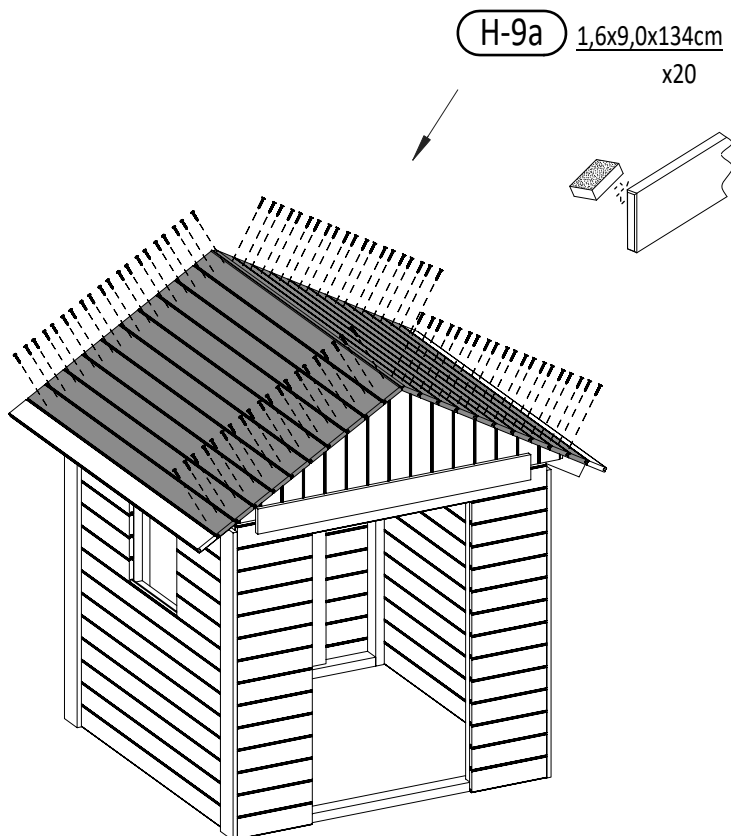
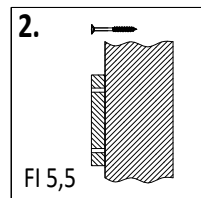
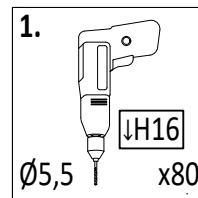
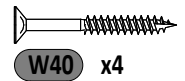
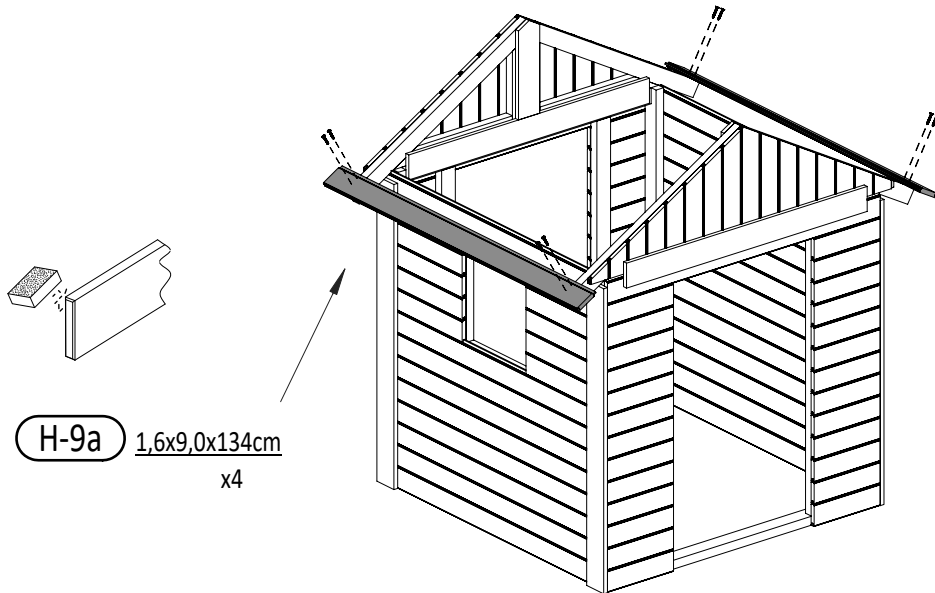
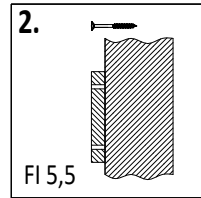
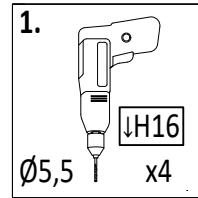
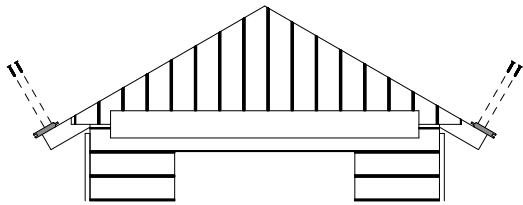
10



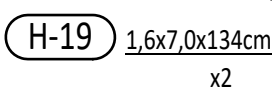
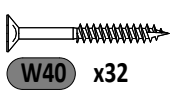
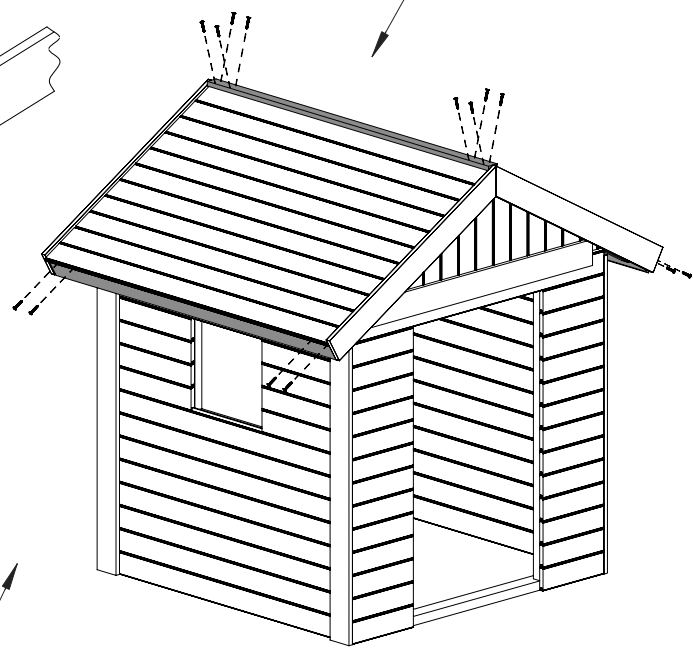
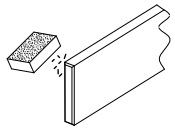
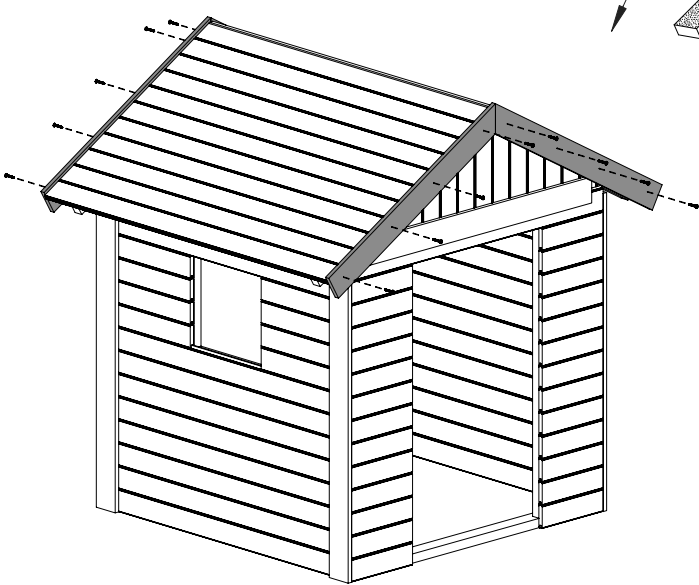
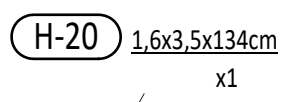
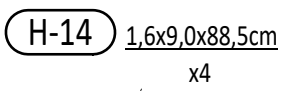
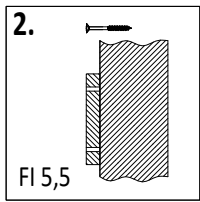
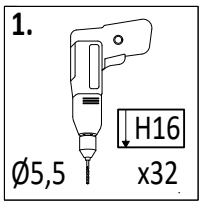
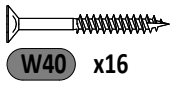
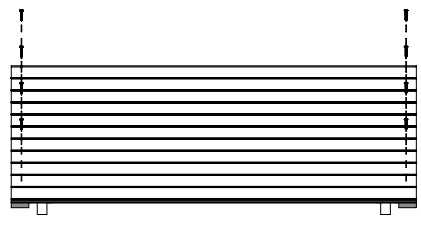
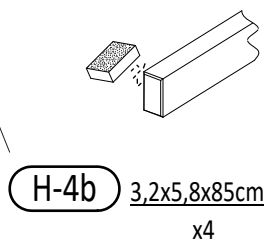
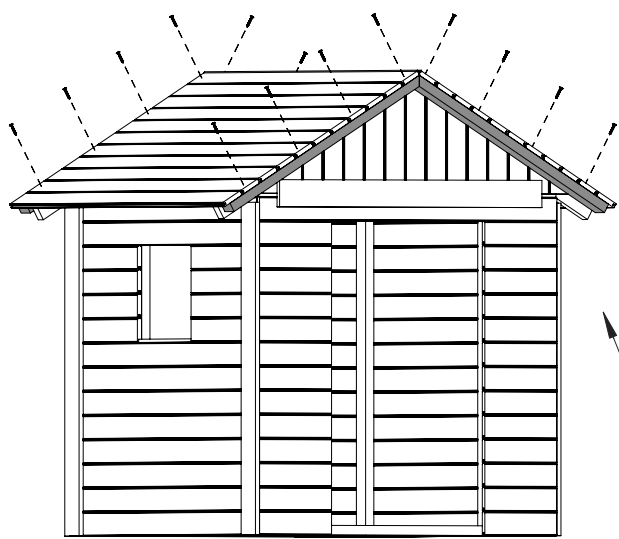
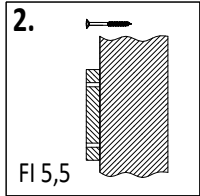
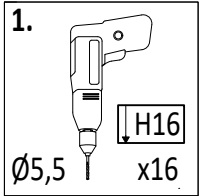
W40 x20

14

Zgodne z normą PN-EN 71 stosuj zalecenia producenta odnośnie odległości oraz metody mocowania poszczególnych elementów
In compliance with the standard PN-EN 71, apply guidelines of the producer in relation to distances and methods of fastening individual elements



Zgodne z normą PN-EN 71 stosuj zalecenia producenta odnośnie odległości oraz metody mocowania poszczególnych elementów
In compliance with the standard PN-EN 71, apply guidelines of the producer in relation to distances and methods of fastening individual elements



Zgodnie z normą PN-EN 71 stosuj zalecenia producenta odnośnie odległości oraz metody mocowania poszczególnych elementów
In compliance with the standard PN-EN 71, apply guidelines of the producer in relation to distances and methods of fastening individual elements

1. $\downarrow 80\text{mm}$
 $\varnothing 5,5$ x4

2. FI 5,5

P-3 7,0x7,0x185cm x2

1250

P-14 1,6x9,0x134cm x3

OS1 x4

W80 x12

T80 x4

1. $\downarrow 80\text{mm}$
 $\varnothing 5,5$ x4

2. FI 5,5

P-13 1,6x9,0x182cm x7

524

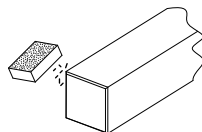
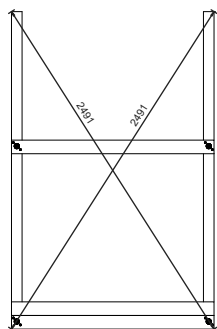
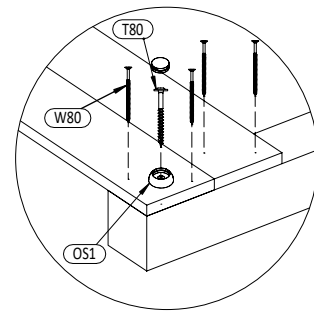
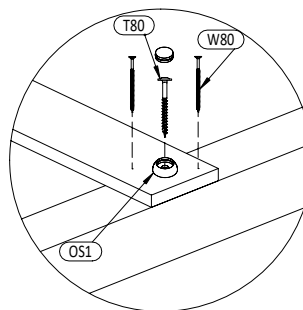
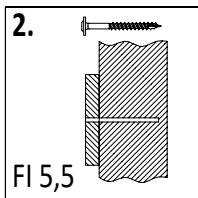
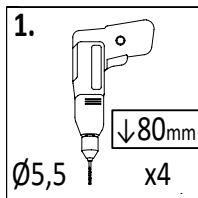
OS1 x2

W80 x14

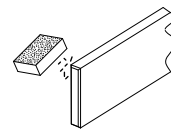
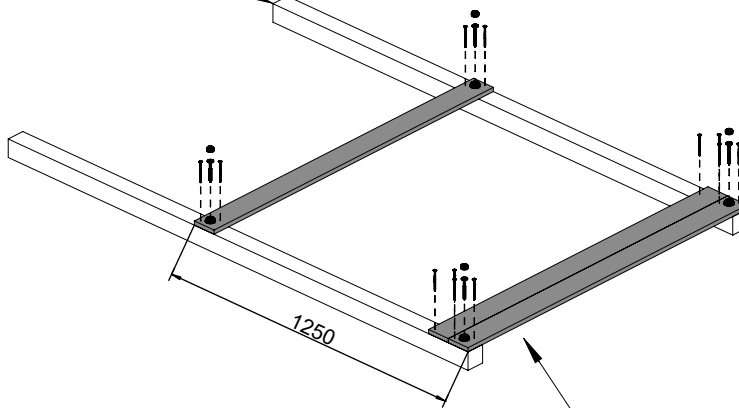
T80 x4

Zgodne z normą PN-EN 71 stosuj zalecenia producenta odnośnie odległości oraz metody mocowania poszczególnych elementów
 In compliance with the standard PN-EN 71, apply guidelines of the producer in relation to distances and methods of fastening individual elements

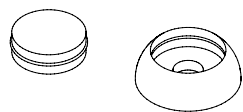
17



P-2 7,0x7,0x210cm x2



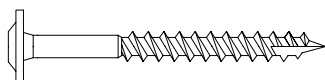
P-14 1,6x9,0x134cm x3



OS1 x4

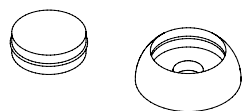
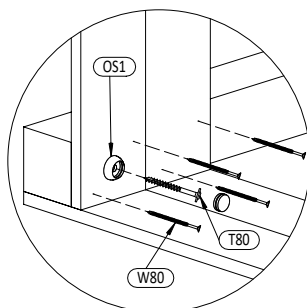
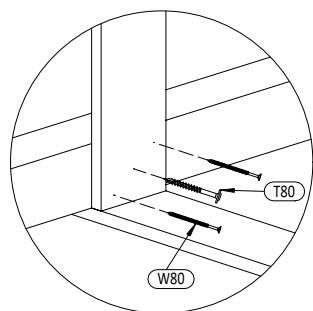
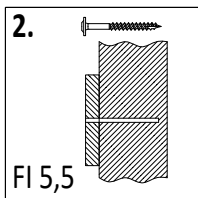
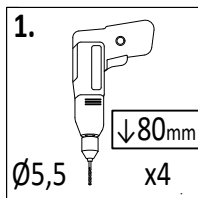


W80 x12



T80 x4

18



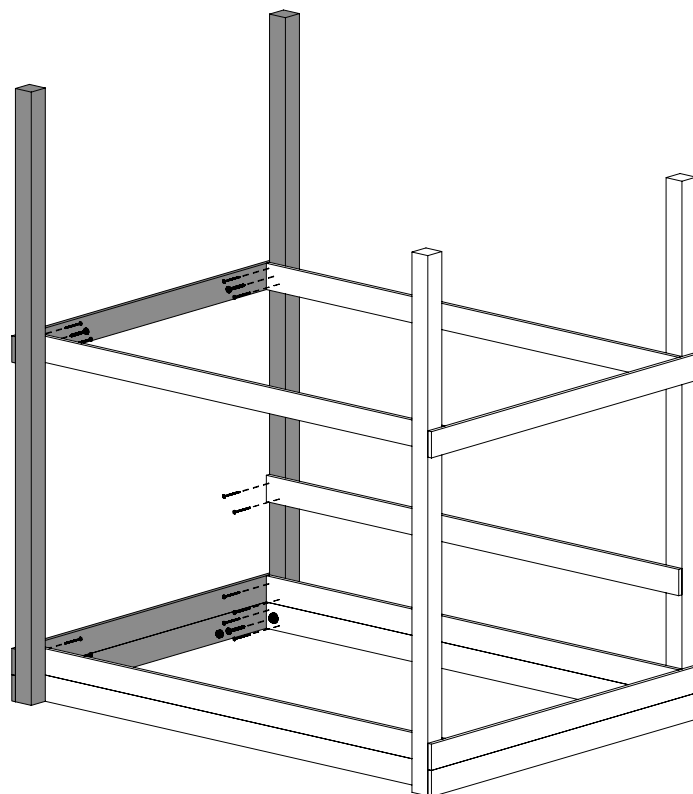
OS1 x2



W80 x14



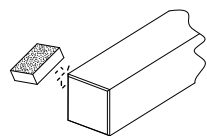
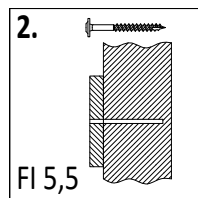
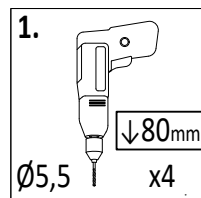
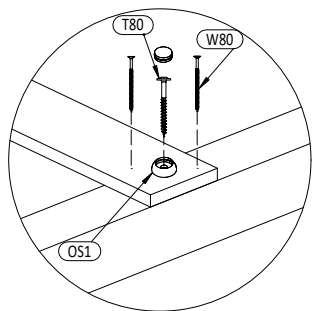
T80 x4



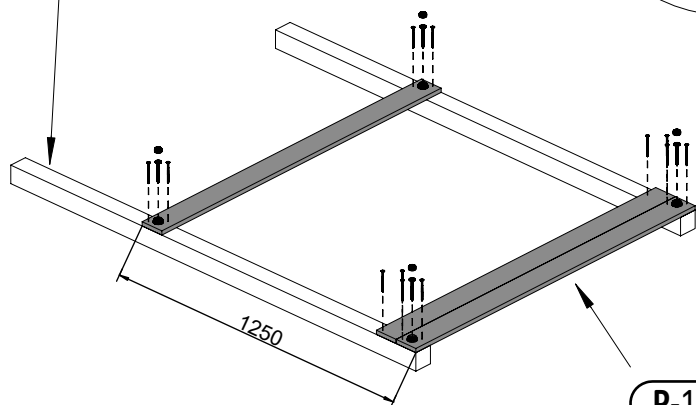
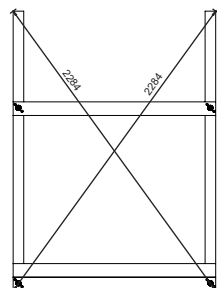
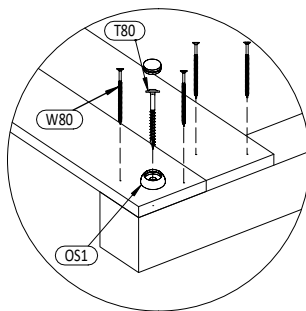
18

Zgodne z normą PN-EN 71 stosuj zalecenia producenta odnośnie odległości oraz metody mocowania poszczególnych elementów
 In compliance with the standard PN-EN 71, apply guidelines of the producer in relation to distances and methods of fastening individual elements

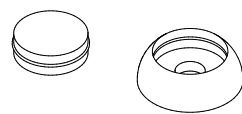
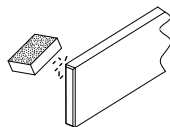
GX_MARS



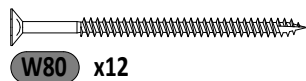
P-3 7,0x7,0x185cm
x2



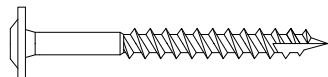
P-14 1,6x9,0x134cm
x3



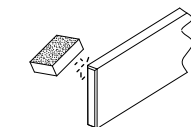
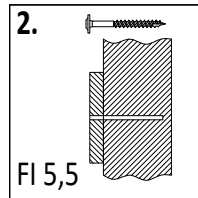
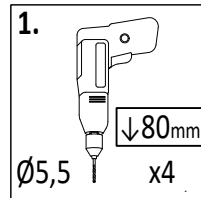
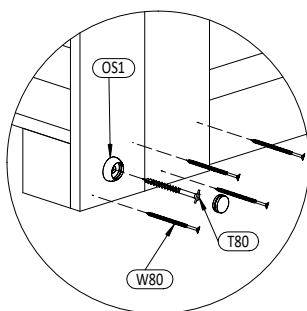
OS1 x4



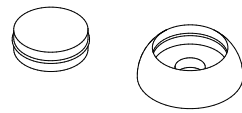
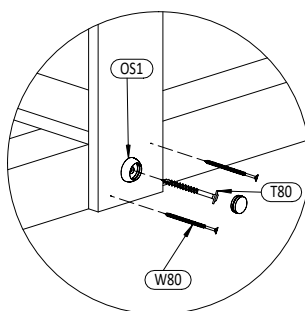
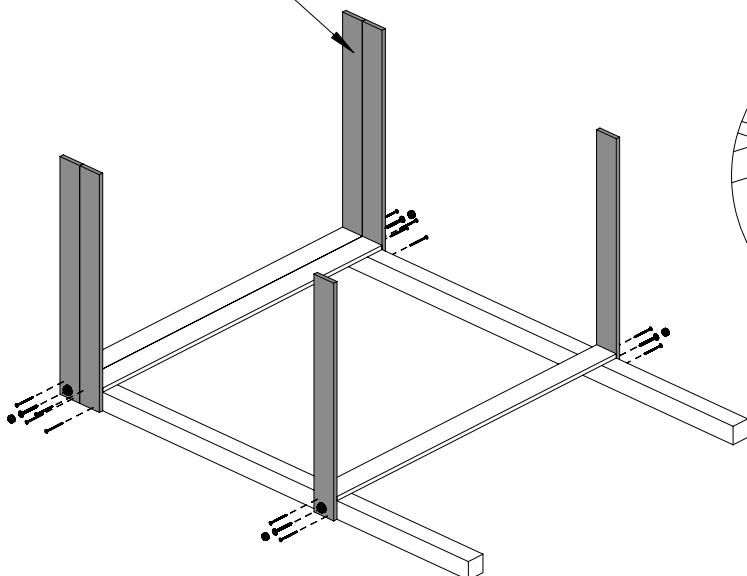
W80 x12



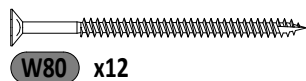
T80 x4



P-16 1,6x9,0x90cm
x6



OS1 x4



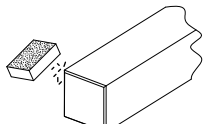
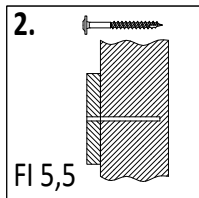
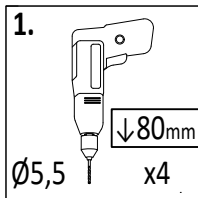
W80 x12



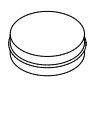
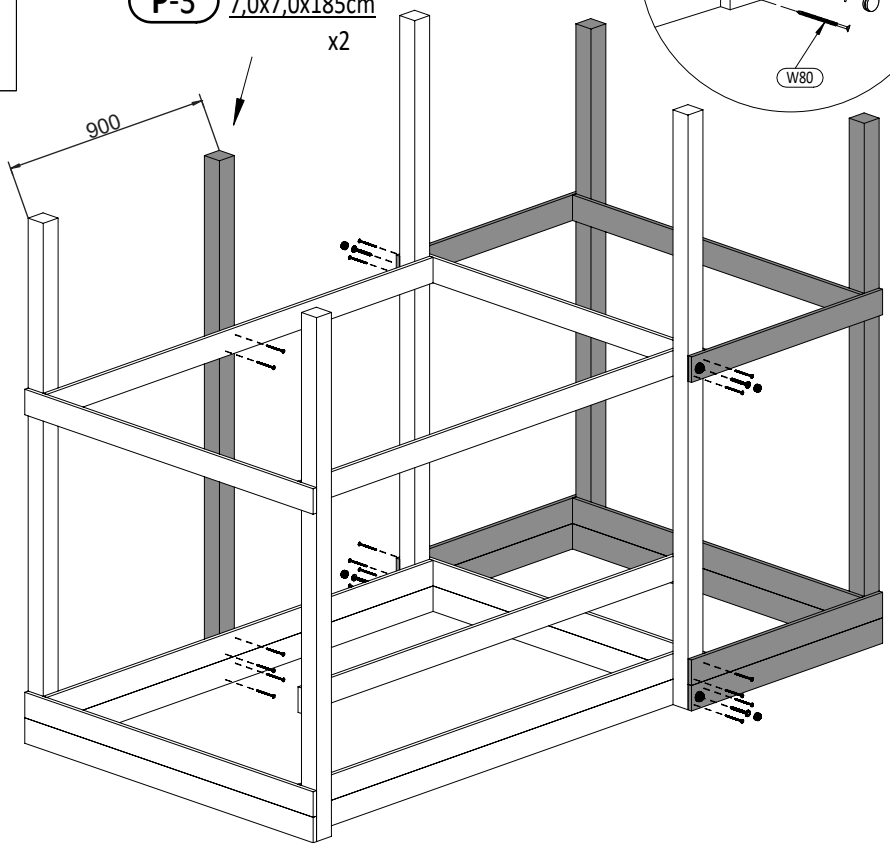
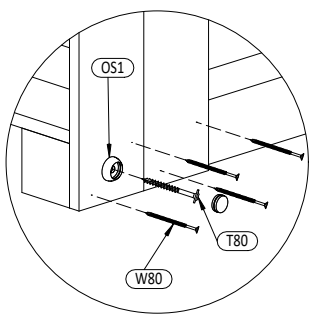
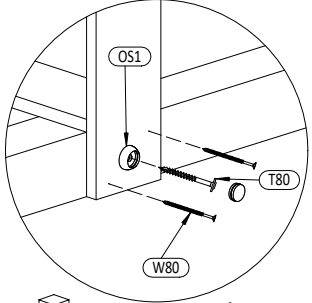
T80 x4

Zgodnie z normą PN-EN 71 stosuj zalecenia producenta odnośnie odległości oraz metody mocowania poszczególnych elementów
In compliance with the standard PN-EN 71, apply guidelines of the producer in relation to distances and methods of fastening individual elements

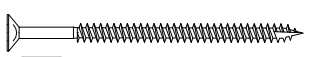
21



P-3 7,0x7,0x185cm x2



OS1 x4

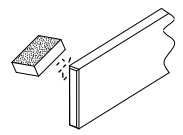
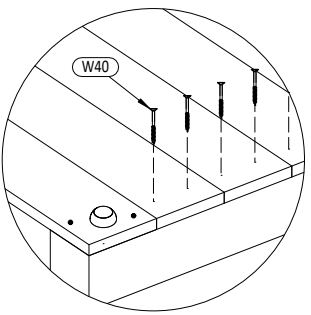
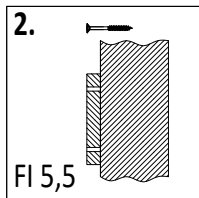
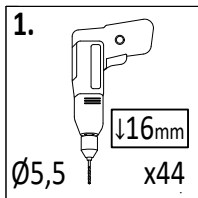


W80 x18

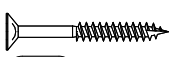
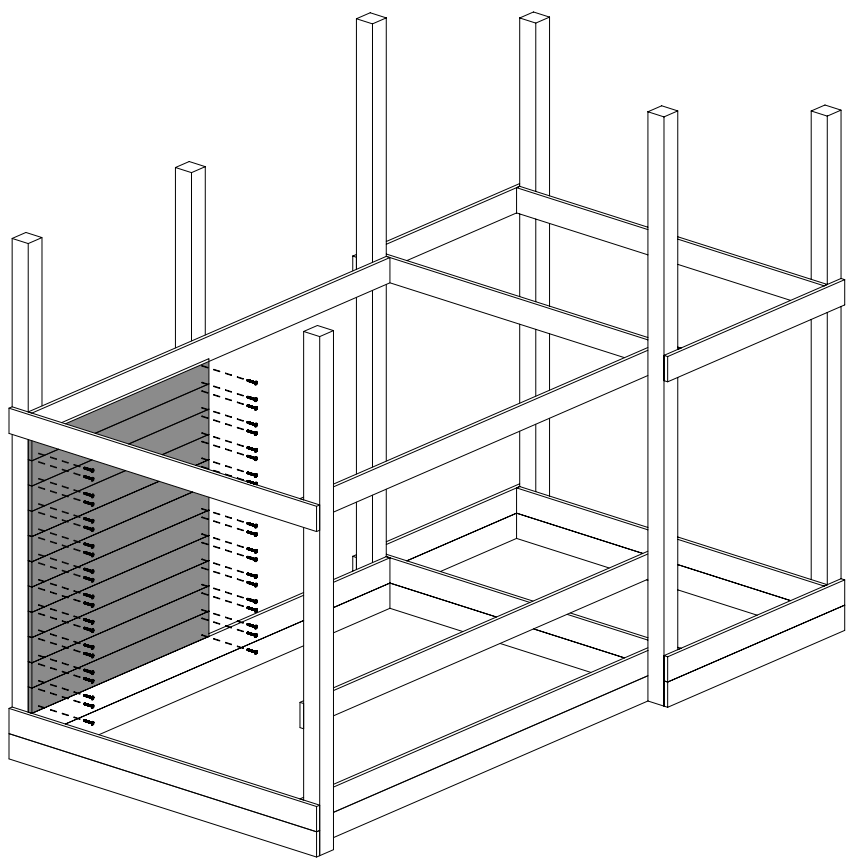


T80 x4

22



P-16 1,6x9,0x90cm x11



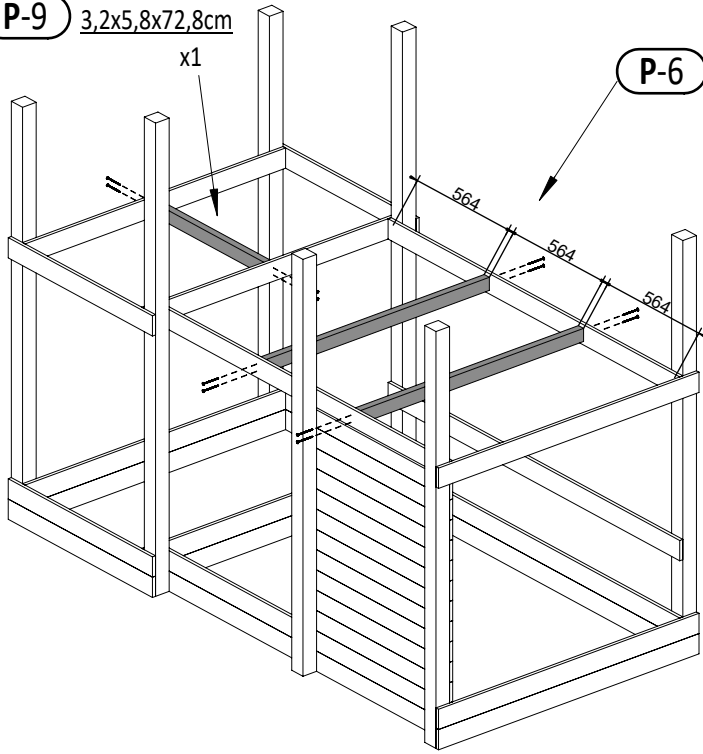
W40 x44

20

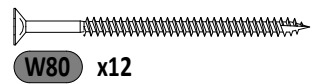
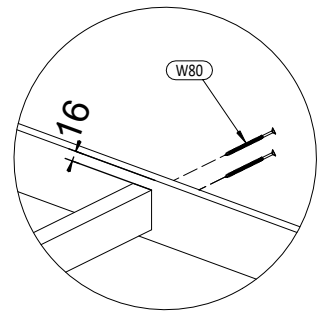
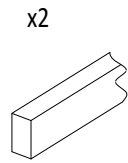
Zgodnie z normą PN-EN 71 stosuj zalecenia producenta odnośnie odległości oraz metody mocowania poszczególnych elementów
 In compliance with the standard PN-EN 71, apply guidelines of the producer in relation to distances and methods of fastening individual elements

GX_MARS

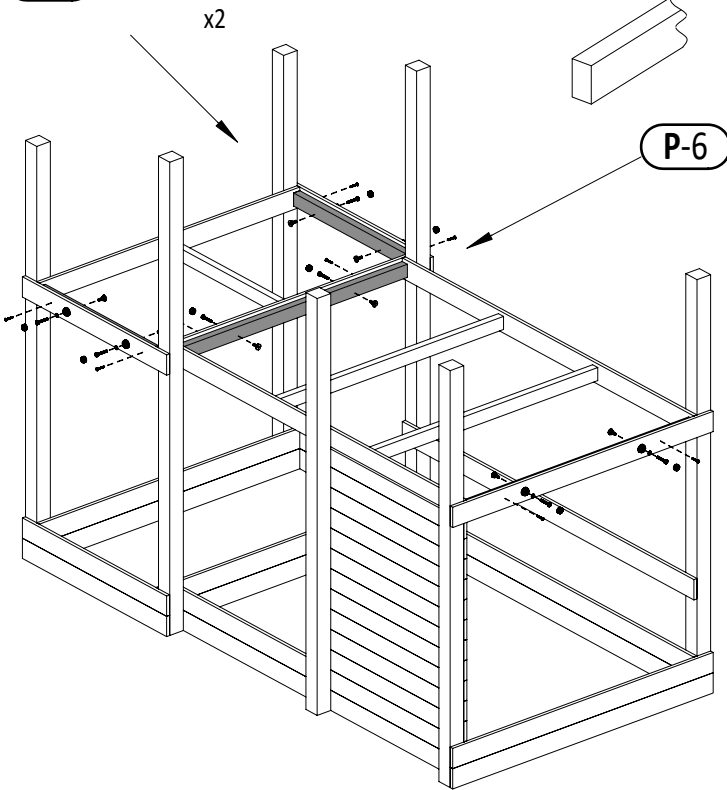
P-9 3,2x5,8x72,8cm



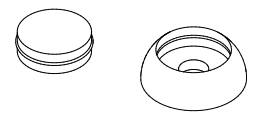
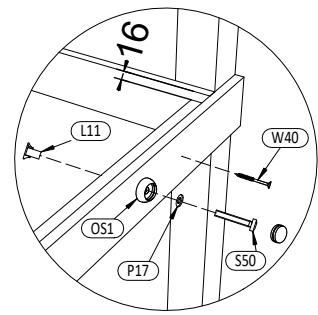
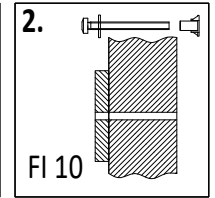
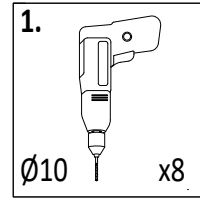
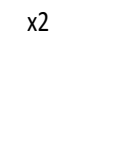
P-6 3,2x5,8x116,8cm



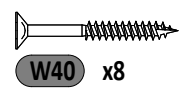
P-9 3,2x5,8x72,8cm



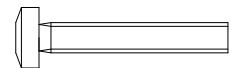
P-6 3,2x5,8x116,8cm



OS1 x8



W40 x8



S50 x8



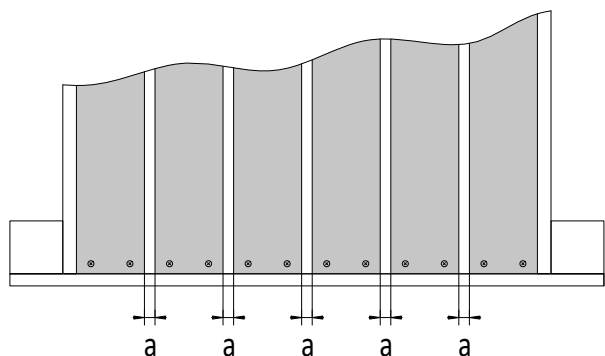
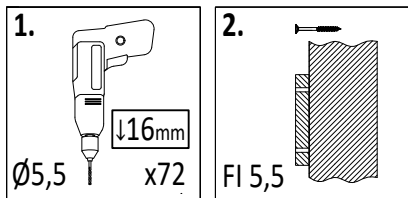
P17 x8



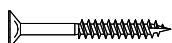
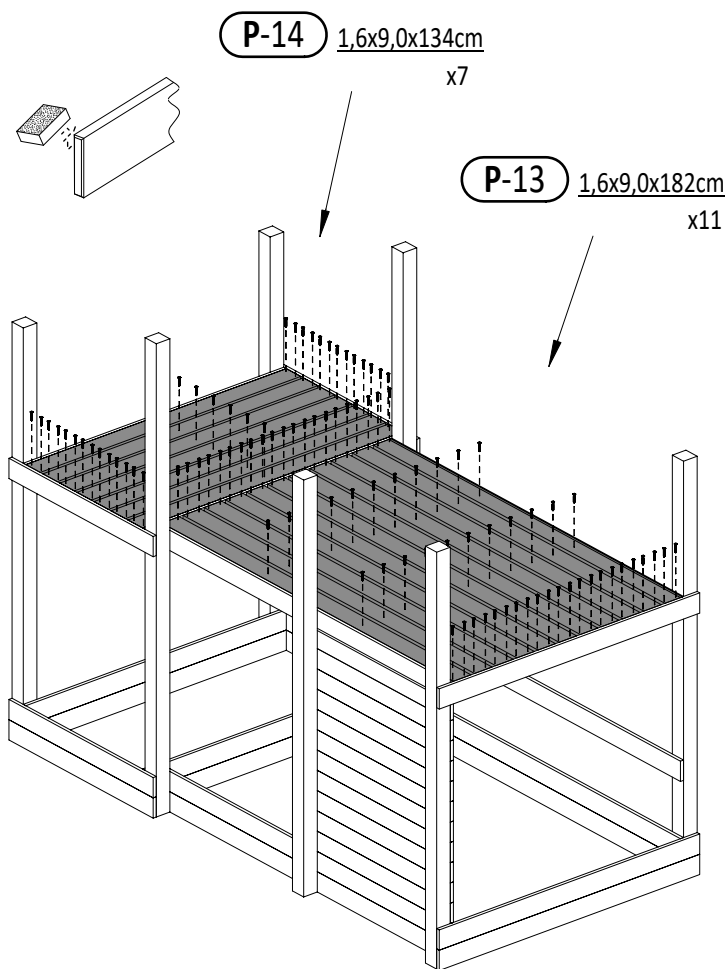
L11 x8

Zgodnie z normą PN-EN 71 stosuj zalecenia producenta odnośnie odległości oraz metody mocowania poszczególnych elementów
 In compliance with the standard PN-EN 71, apply guidelines of the producer in relation to distances and methods of fastening individual elements

25

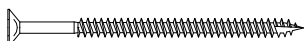
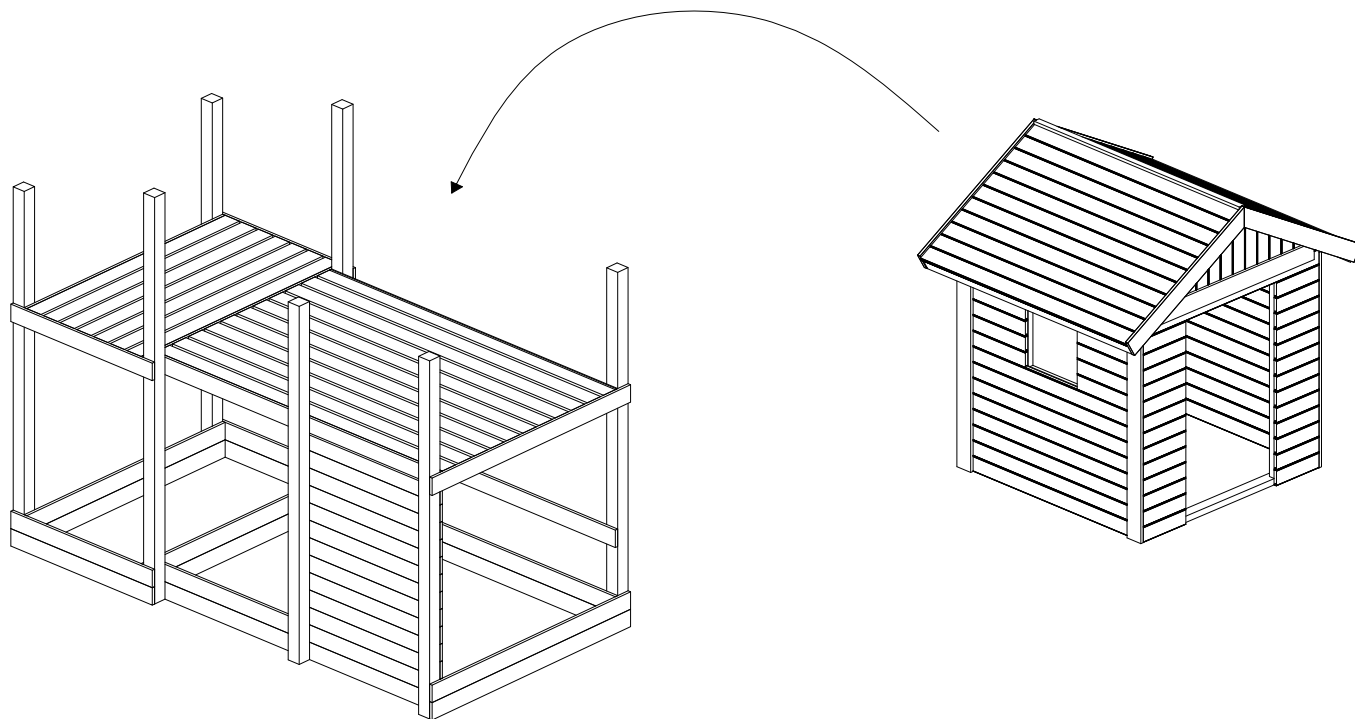


!!!min 13mm < a < !!!max 16mm



W40 x101

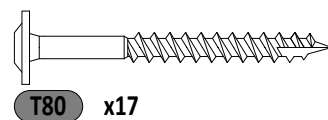
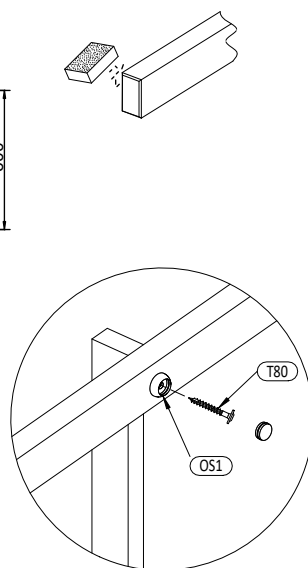
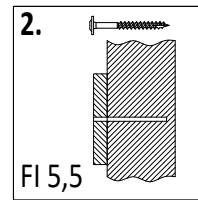
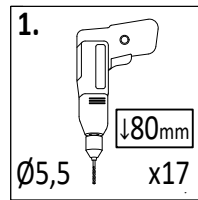
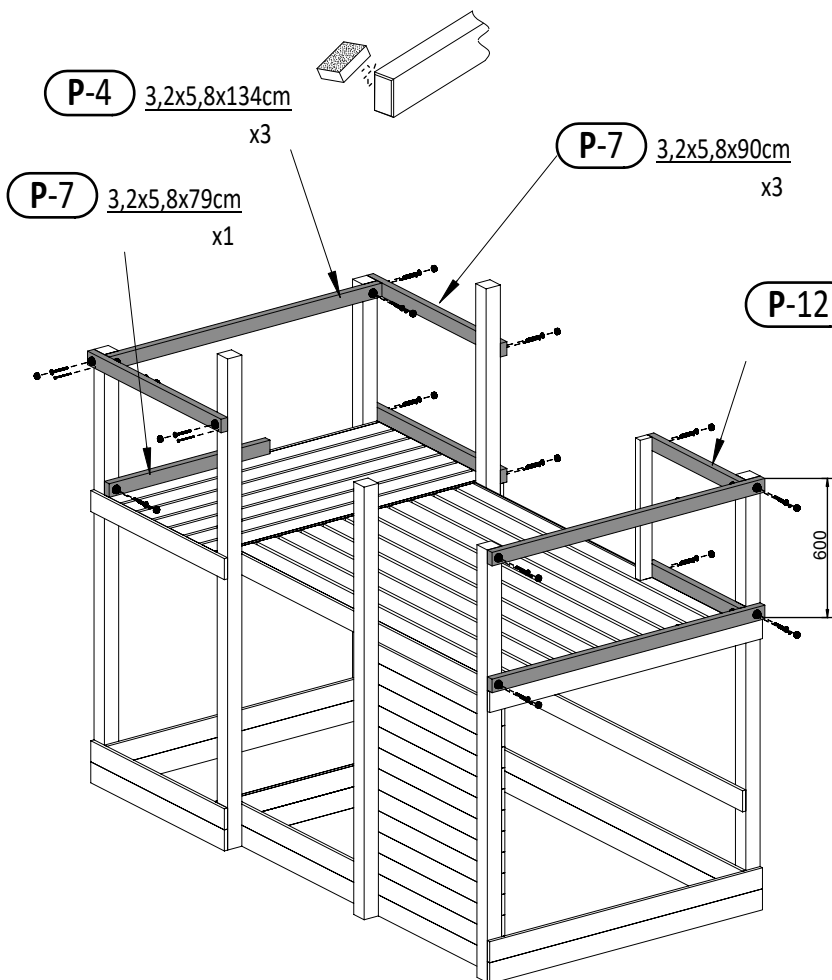
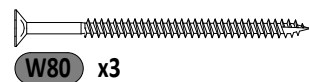
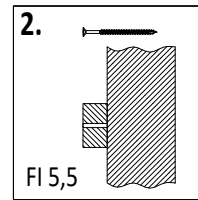
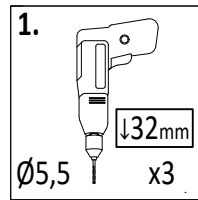
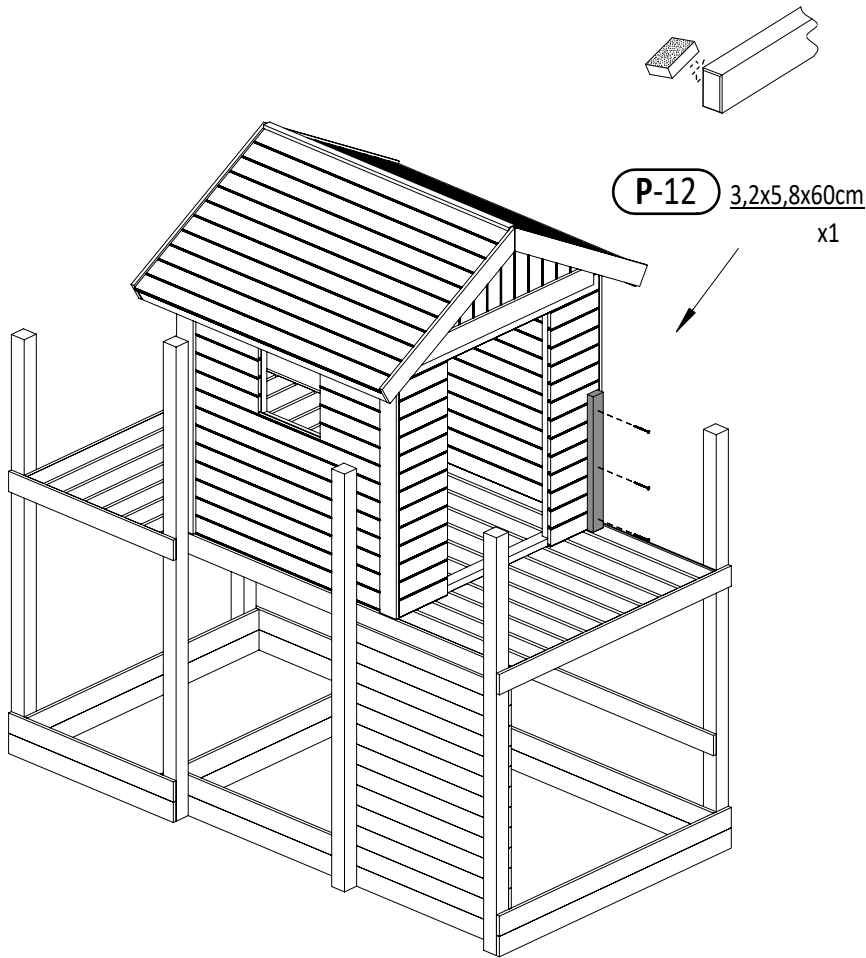
26



W80 x8

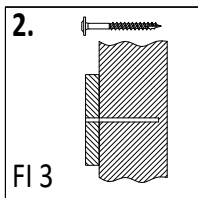
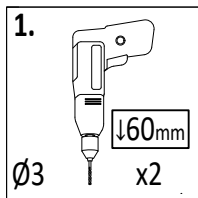
22

Zgodnie z normą PN-EN 71 stosuj zalecenia producenta odnośnie odległości oraz metody mocowania poszczególnych elementów
 In compliance with the standard PN-EN 71, apply guidelines of the producer in relation to distances and methods of fastening individual elements

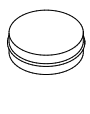
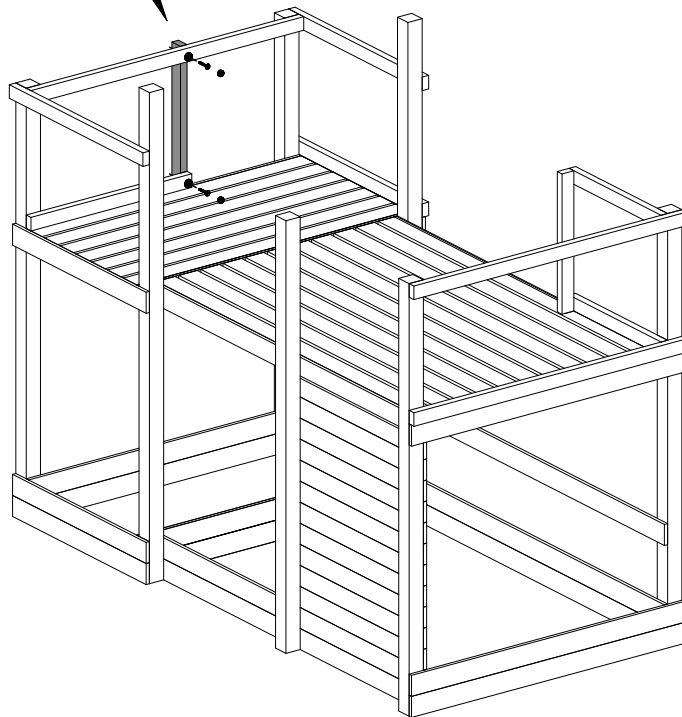
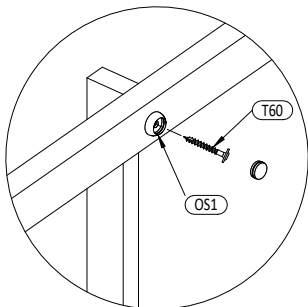
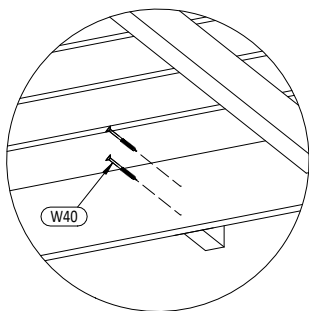
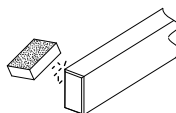


Zgodnie z normą PN-EN 71 stosuj zalecenia producenta odnośnie odległości oraz metody mocowania poszczególnych elementów
In compliance with the standard PN-EN 71, apply guidelines of the producer in relation to distances and methods of fastening individual elements

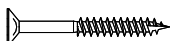
29



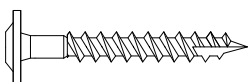
P-12 3,2x5,8x60cm
 x1



OS1 x2

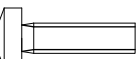
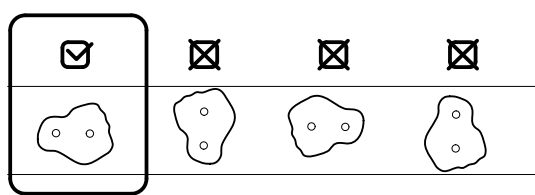
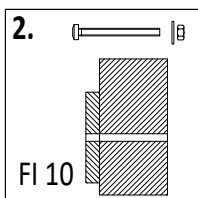
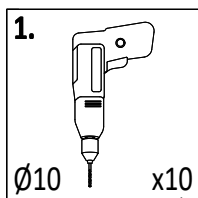


W40 x2



T60 x2

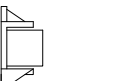
30



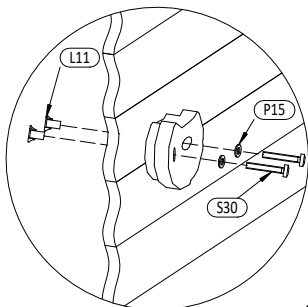
S30 x10



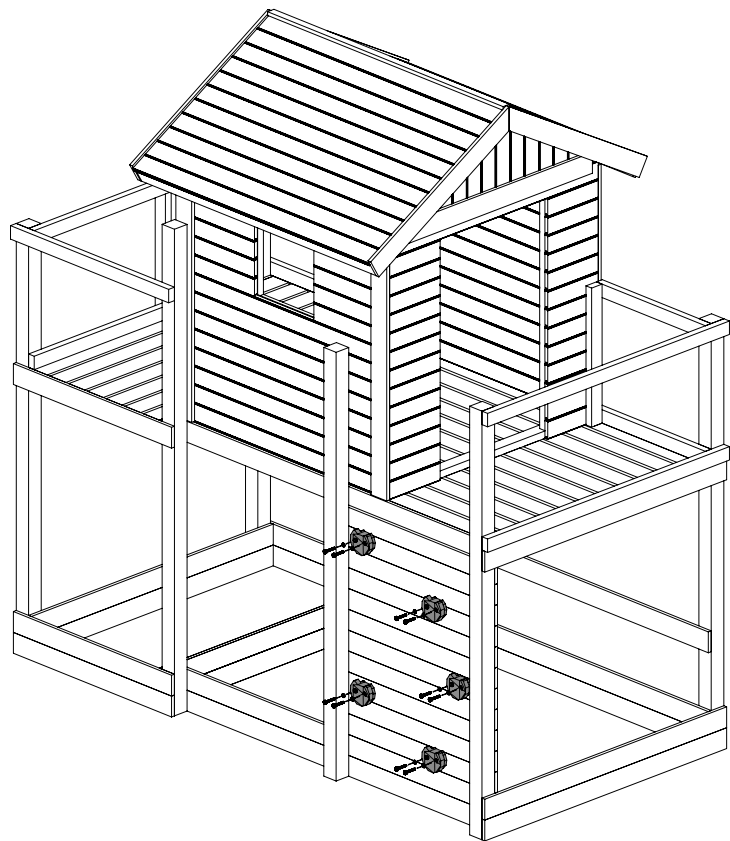
P15 x10



L11 x10

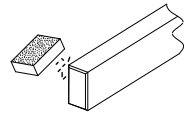
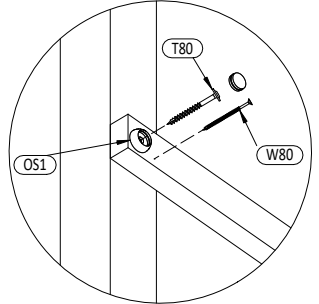
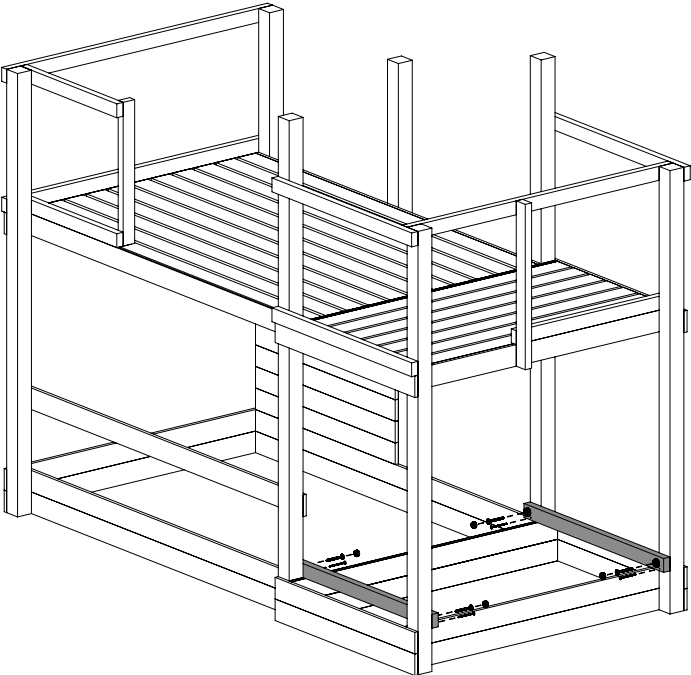
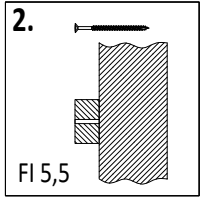
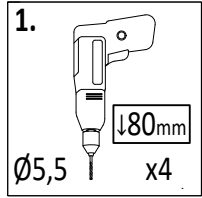


SW x5

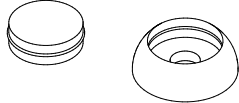


24

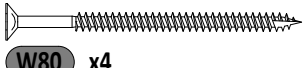
Zgodnie z normą PN-EN 71 stosuj zalecenia producenta odnośnie odległości oraz metody mocowania poszczególnych elementów
 In compliance with the standard PN-EN 71, apply guidelines of the producer in relation to distances and methods of fastening individual elements



P-7 3,2x5,8x90cm
x2



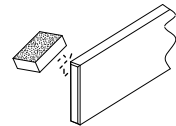
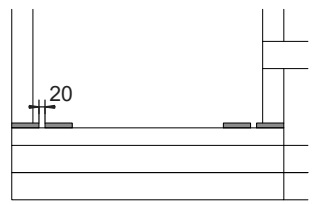
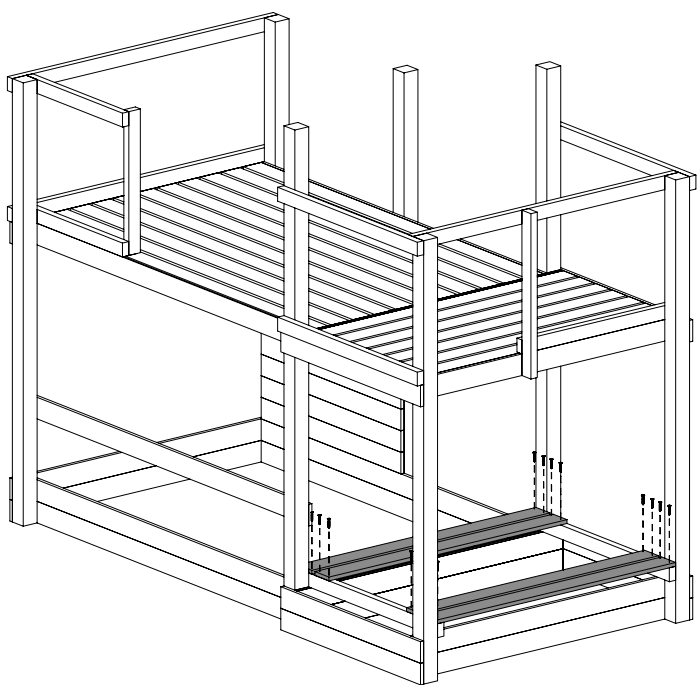
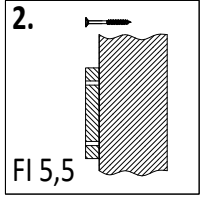
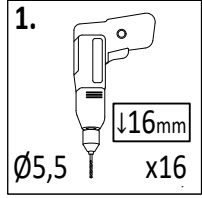
OS1 x4



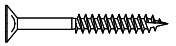
W80 x4



T80 x4



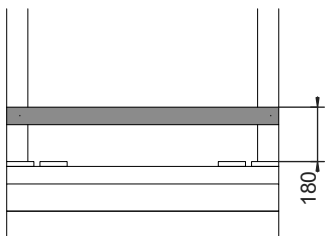
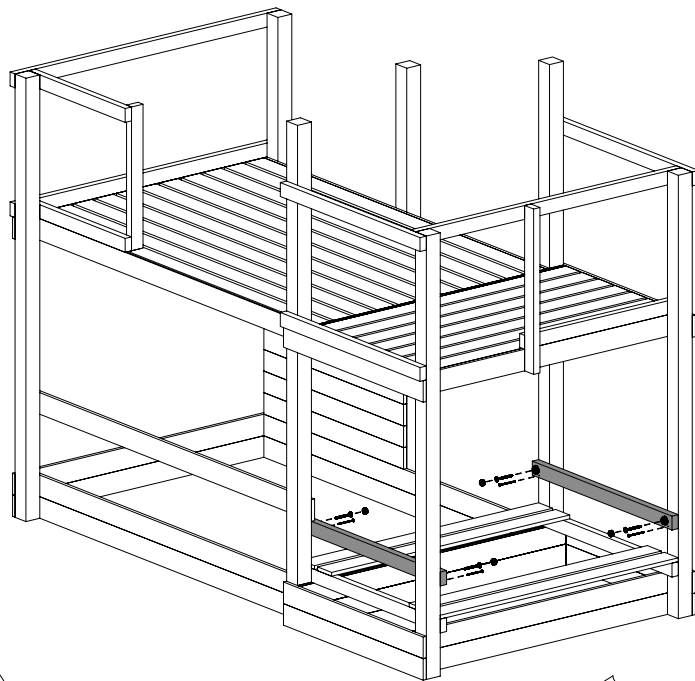
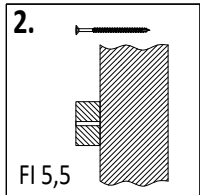
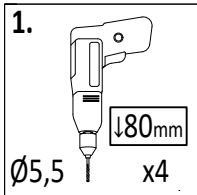
P-15 1,6x9,0x120cm
x4



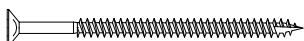
W40 x16

Zgodnie z normą PN-EN 71 stosuj zalecenia producenta odnośnie odległości oraz metody mocowania poszczególnych elementów
 In compliance with the standard PN-EN 71, apply guidelines of the producer in relation to distances and methods of fastening individual elements

33



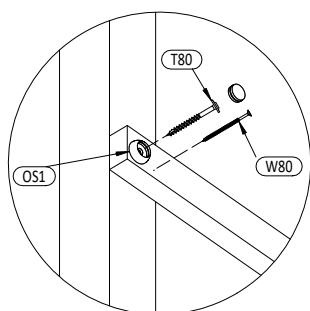
OS1 x4



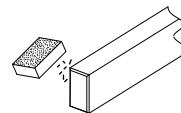
W80 x4



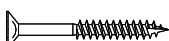
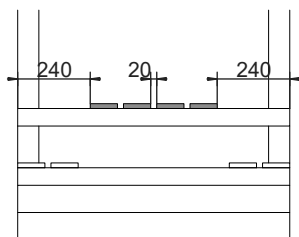
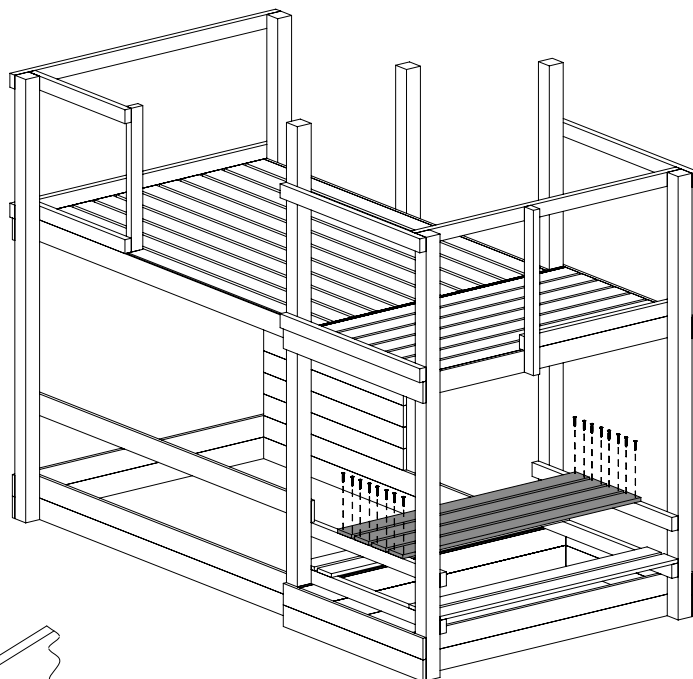
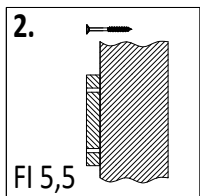
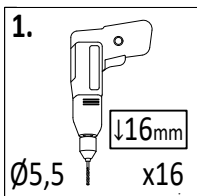
T80 x4



P-7 3,2x5,8x90cm
x2

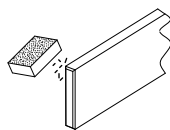


34



W40 x16

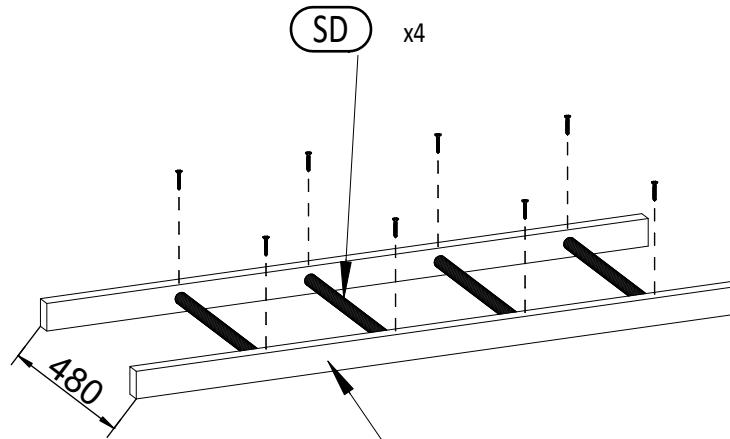
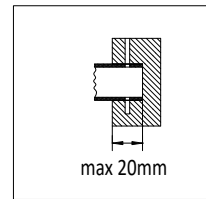
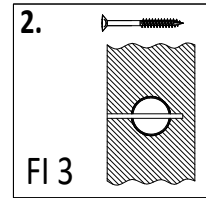
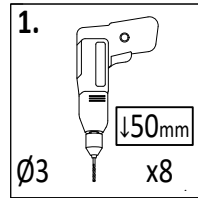
P-15 1,6x9,0x120cm
x4



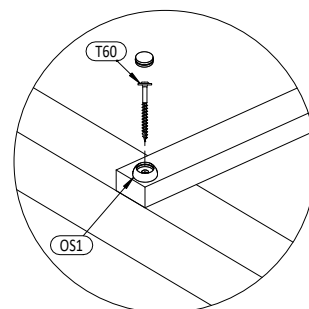
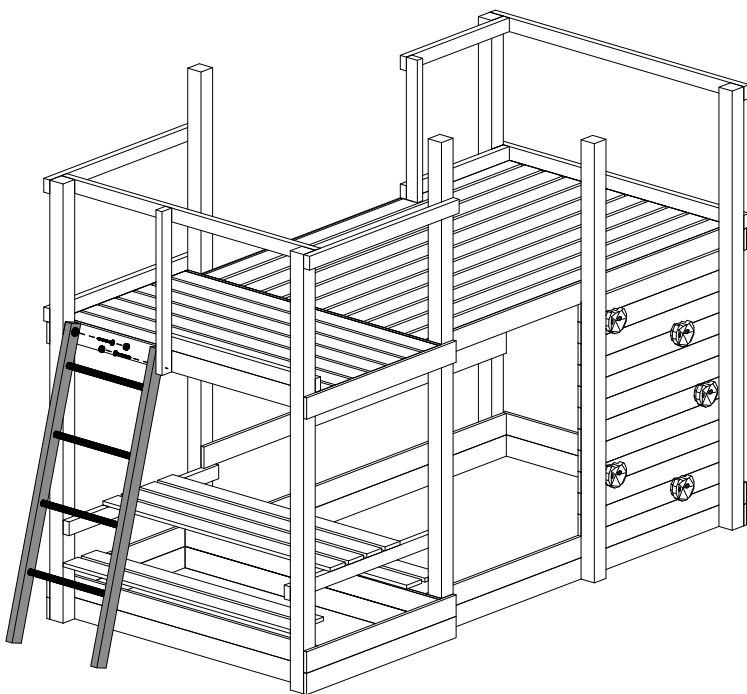
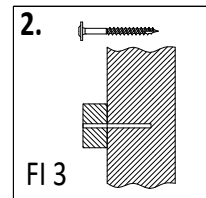
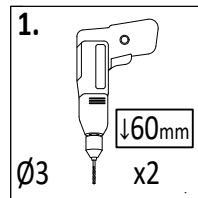
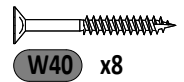
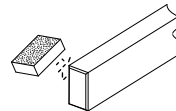
26

Zgodnie z normą PN-EN 71 stosuj zalecenia producenta odnośnie odległości oraz metody mocowania poszczególnych elementów
 In compliance with the standard PN-EN 71, apply guidelines of the producer in relation to distances and methods of fastening individual elements

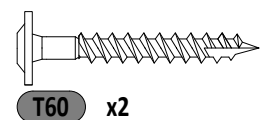
GX_MARS



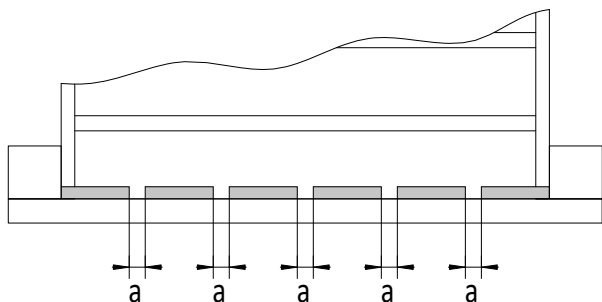
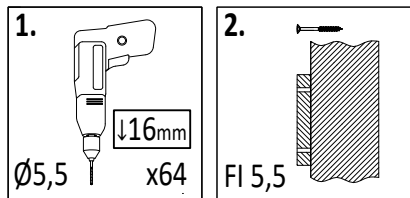
P-5a 3,2x5,8x130cm
 x2



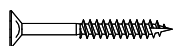
OS1 x2



37



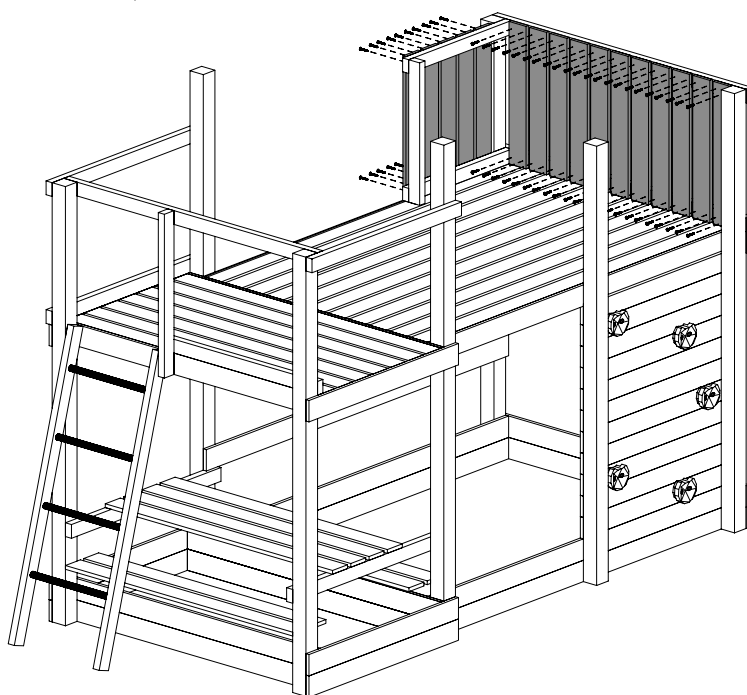
!!!min 13mm < a < !!!max 23mm



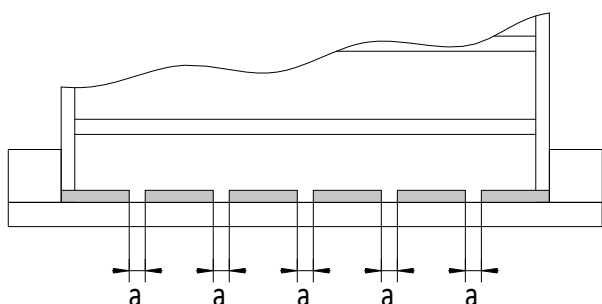
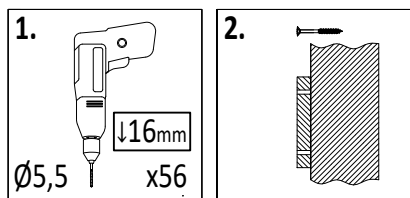
W40 x64

P-17 1,6x9,0x60cm
x5

P-17 1,6x9,0x60cm
x11



38



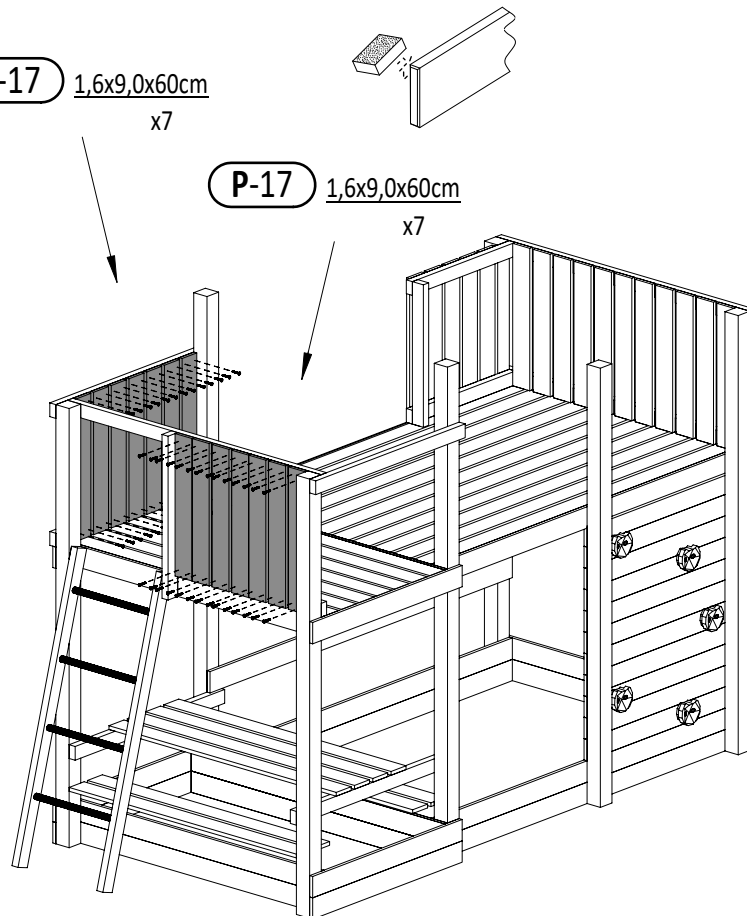
!!!min 13mm < a < !!!max 23mm



W40 x56

P-17 1,6x9,0x60cm
x7

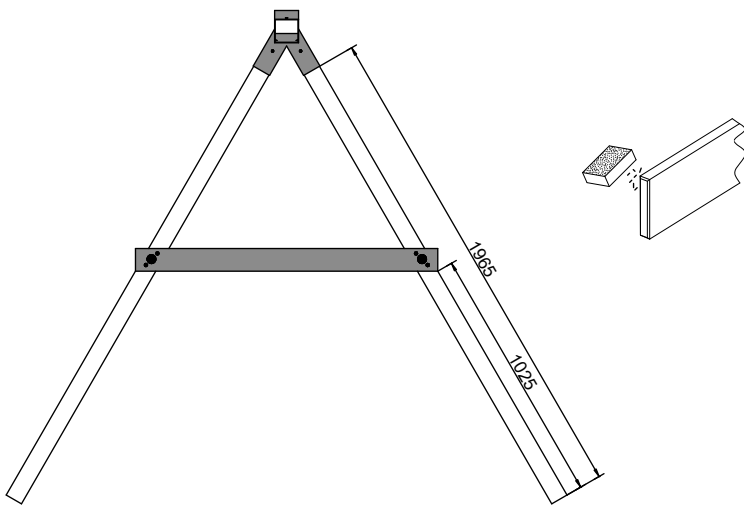
P-17 1,6x9,0x60cm
x7



28

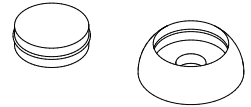
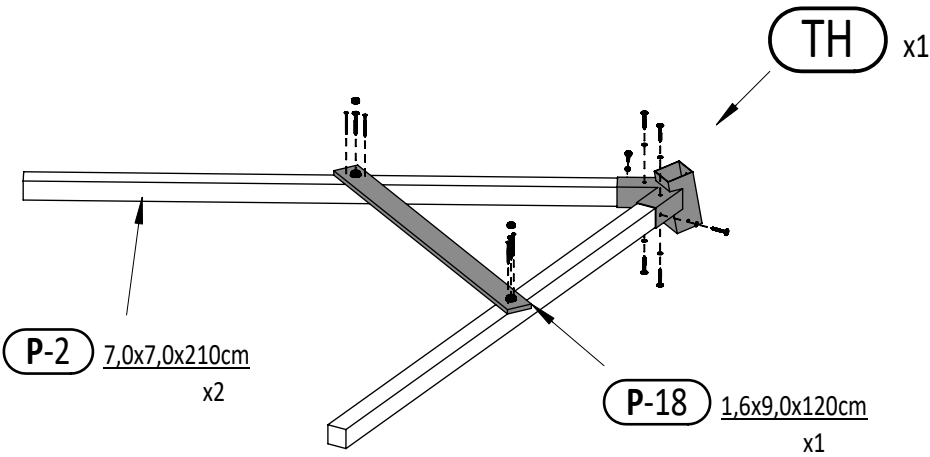
Zgodnie z normą PN-EN 71 stosuj zalecenia producenta odnośnie odległości oraz metody mocowania poszczególnych elementów
In compliance with the standard PN-EN 71, apply guidelines of the producer in relation to distances and methods of fastening individual elements

GX_MARS



1. $\downarrow 80\text{mm}$
 $\varnothing 5,5$ x2

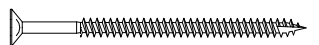
2. FI 5,5



OS1 x2



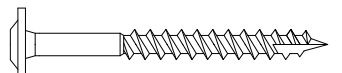
P17 x6



W80 x4

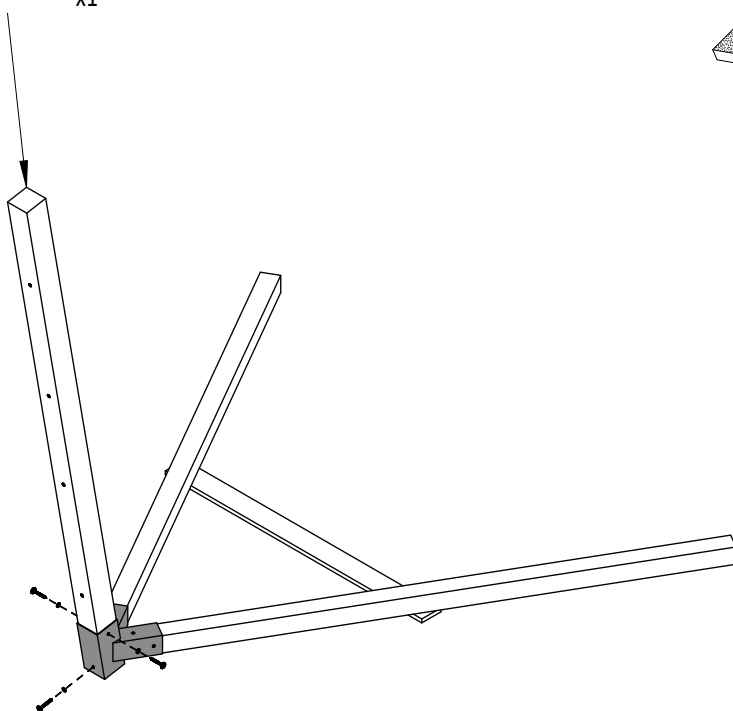


T60 x6



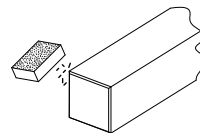
T80 x2

P-1a 9,0x9,0x210cm x1

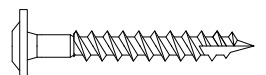


1. $\downarrow 60\text{mm}$
 $\varnothing 3$ x3

2. FI 3



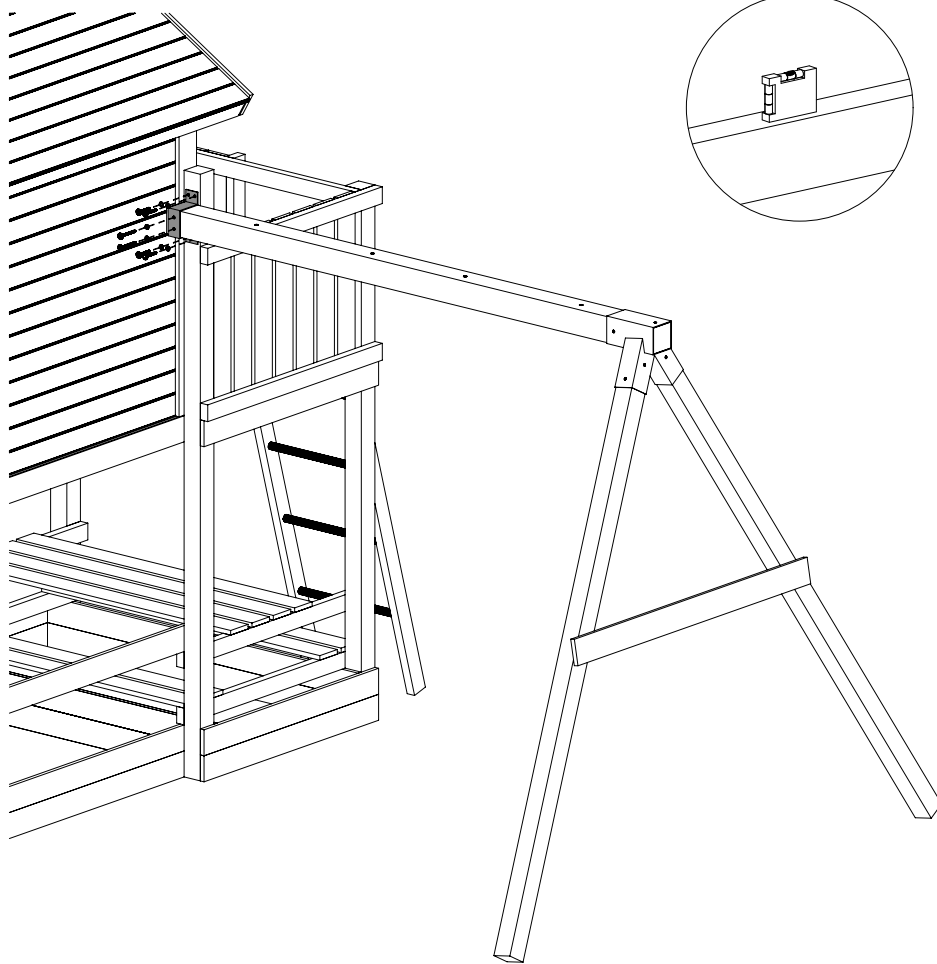
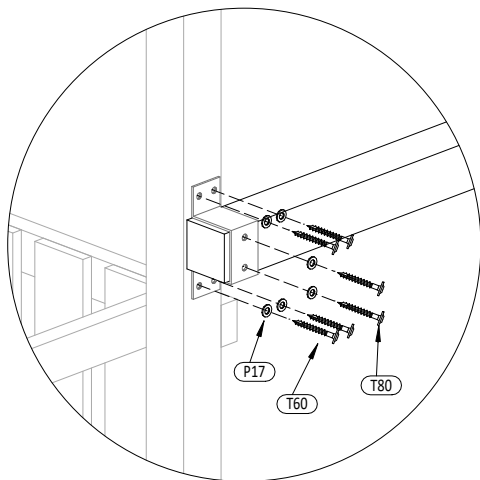
P17 x3



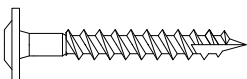
T60 x3

Zgodnie z normą PN-EN 71 stosuj zalecenia producenta odnośnie odległości oraz metody mocowania poszczególnych elementów
 In compliance with the standard PN-EN 71, apply guidelines of the producer in relation to distances and methods of fastening individual elements

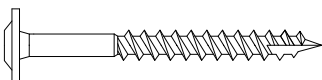
41



P17 x6

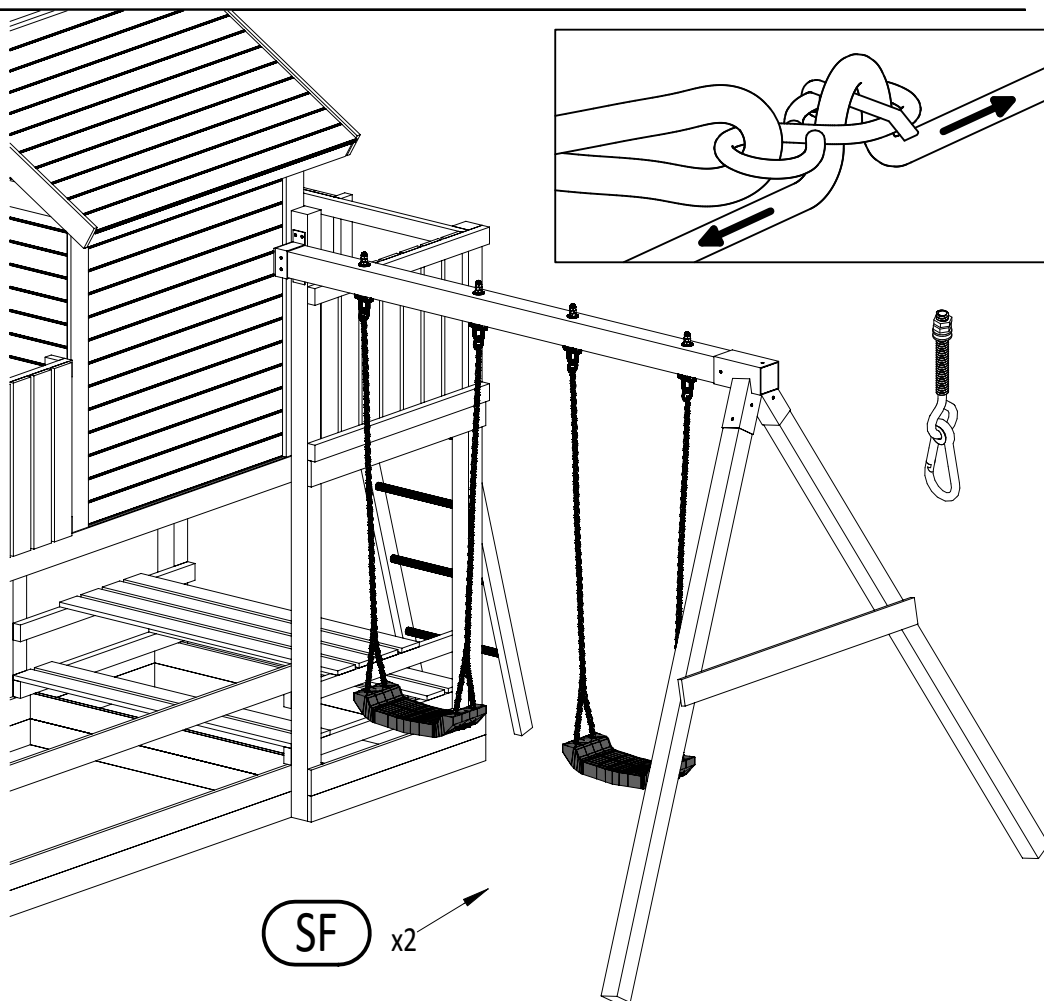
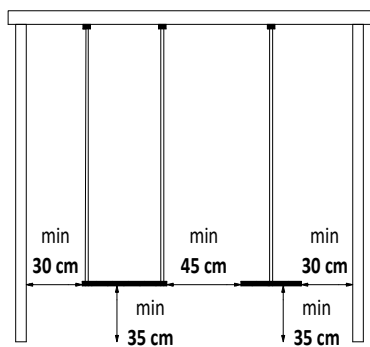
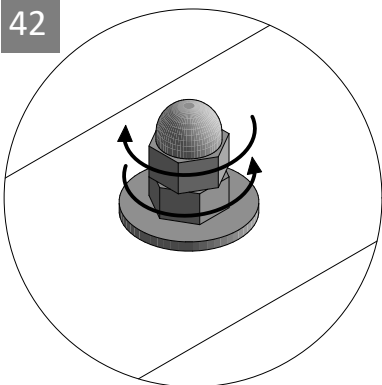


T60 x4



T80 x2

42



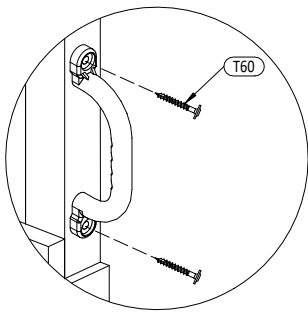
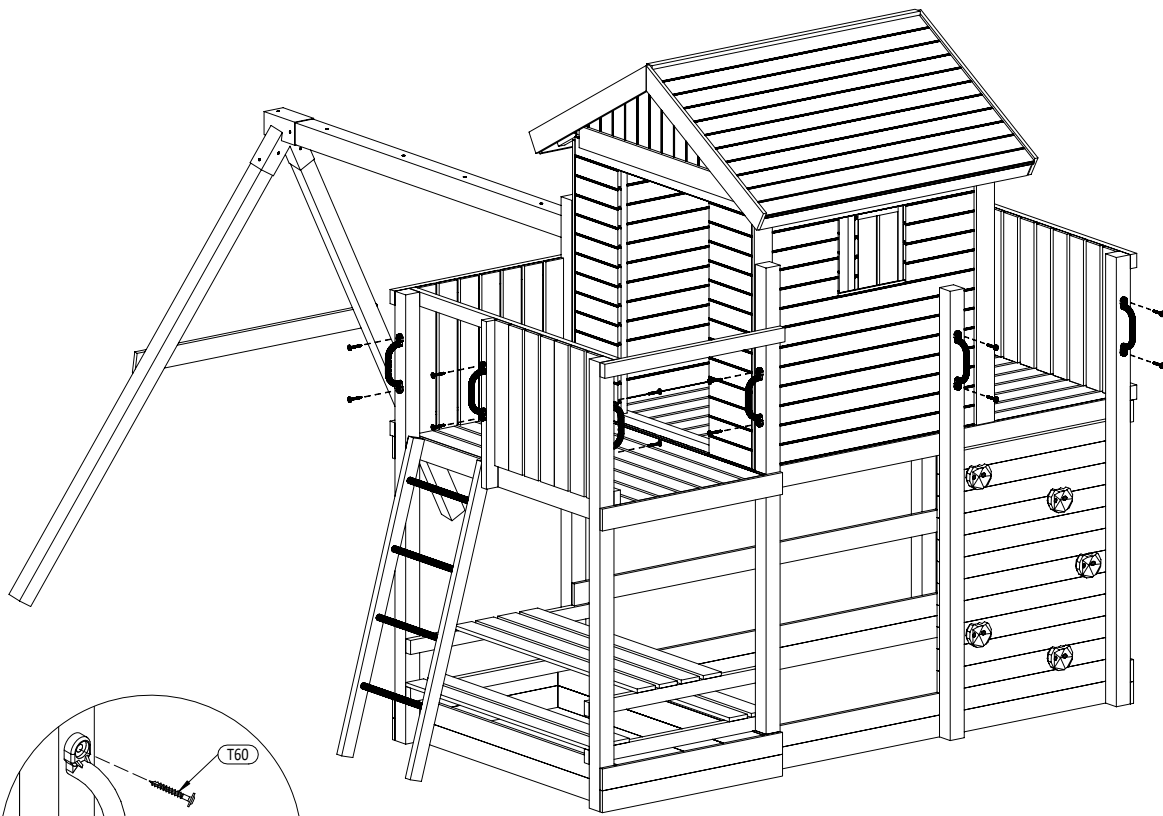
M10 x4

SF

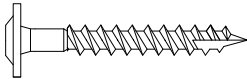
x2

30

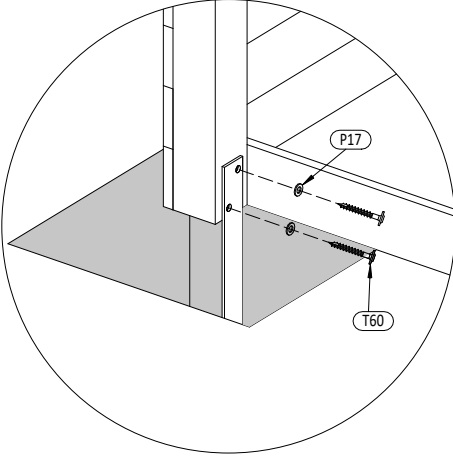
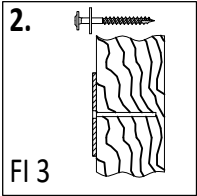
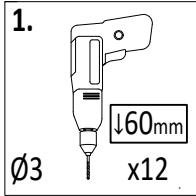
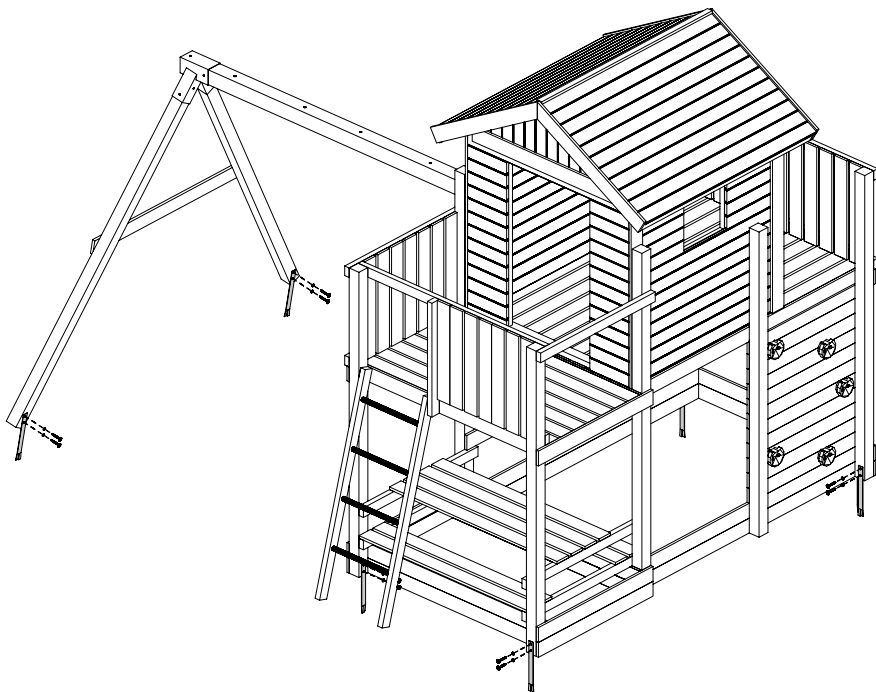
Zgodnie z normą PN-EN 71 stosuj zalecenia producenta odnośnie odległości oraz metody mocowania poszczególnych elementów
 In compliance with the standard PN-EN 71, apply guidelines of the producer in relation to distances and methods of fastening individual elements



UC x6

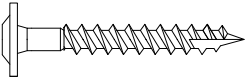


T60 x12



MG x6

P17 x12



T60 x12

Zgodnie z normą PN-EN 71 stosuj zalecenia producenta odnośnie odległości oraz metody mocowania poszczególnych elementów
 In compliance with the standard PN-EN 71, apply guidelines of the producer in relation to distances and methods of fastening individual elements

