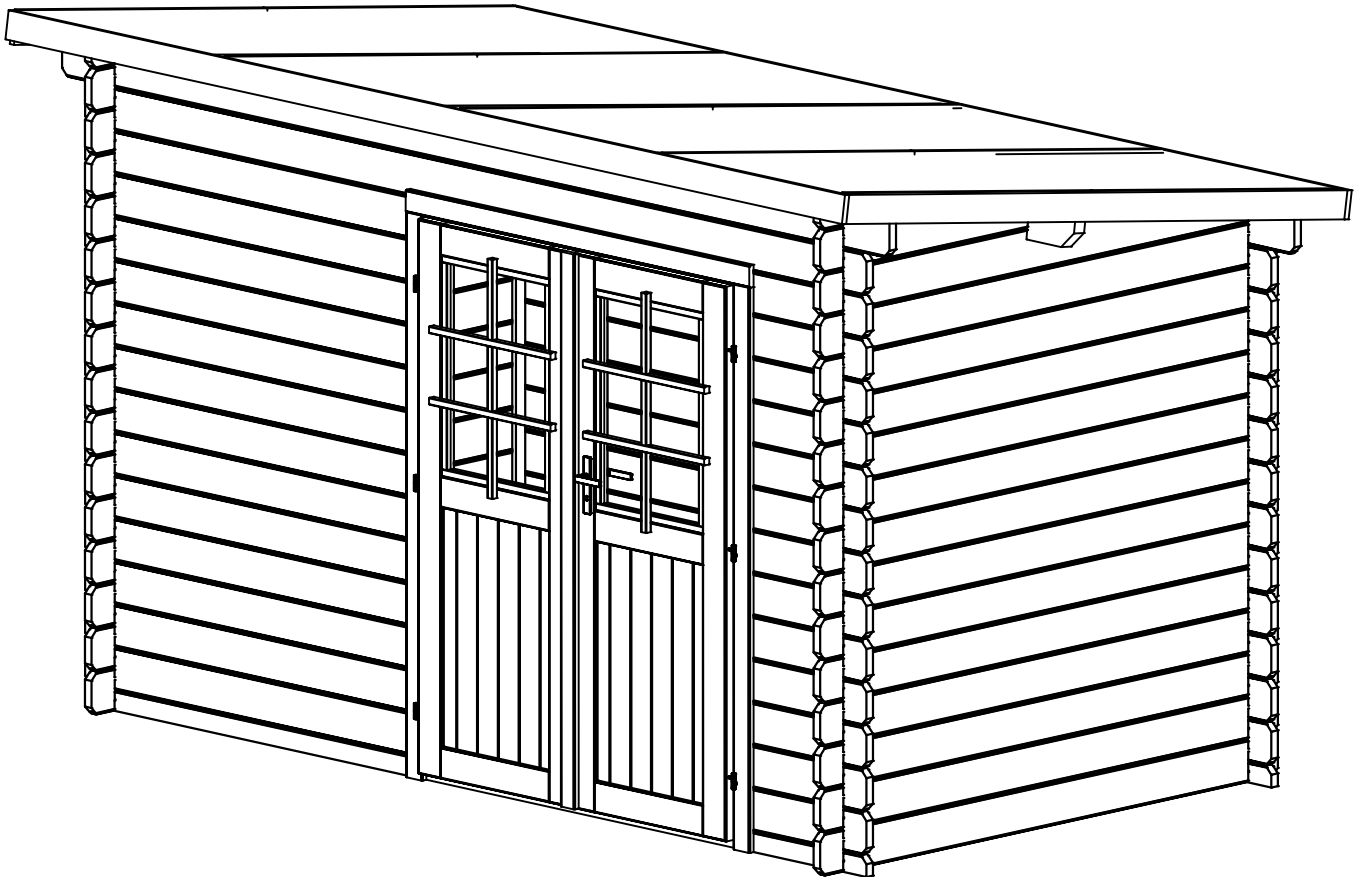


MONTAGEANLEITUNG
ARAS L7151298
3.48 x 1.98 m, 34mm

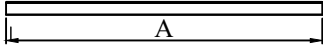
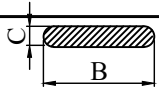
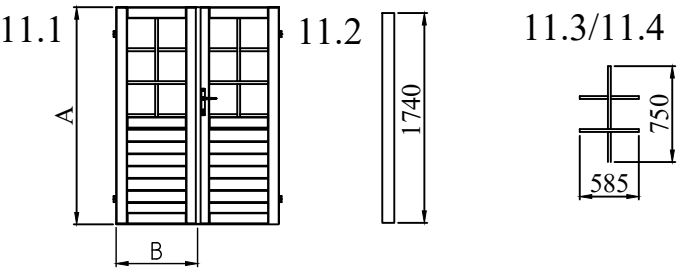


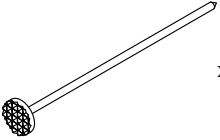
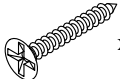
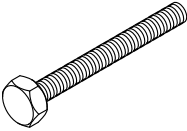
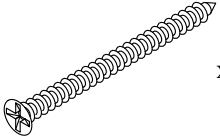
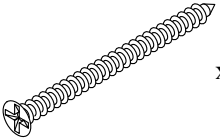
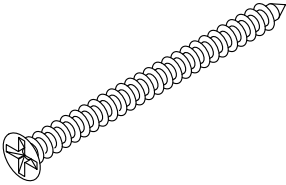
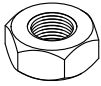
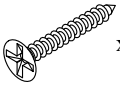

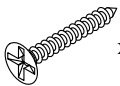
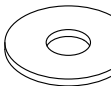
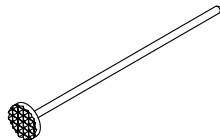


Bevor Sie mit der Montage Ihr Gartenhauses beginnen, lesen Sie Bitte sorgfältig unsere Anleitung durch. Sie ersparen sich viel Zeit. Wir empfehlen Ihnen alle Einzelteile zu kontrollieren und dann unsere Anleitung, Schritt für Schritt, folgen. Wir wünschen Ihnen viel Spaß und Freude mit Ihrem neuen Gartenhaus.

STÜCKLISTE

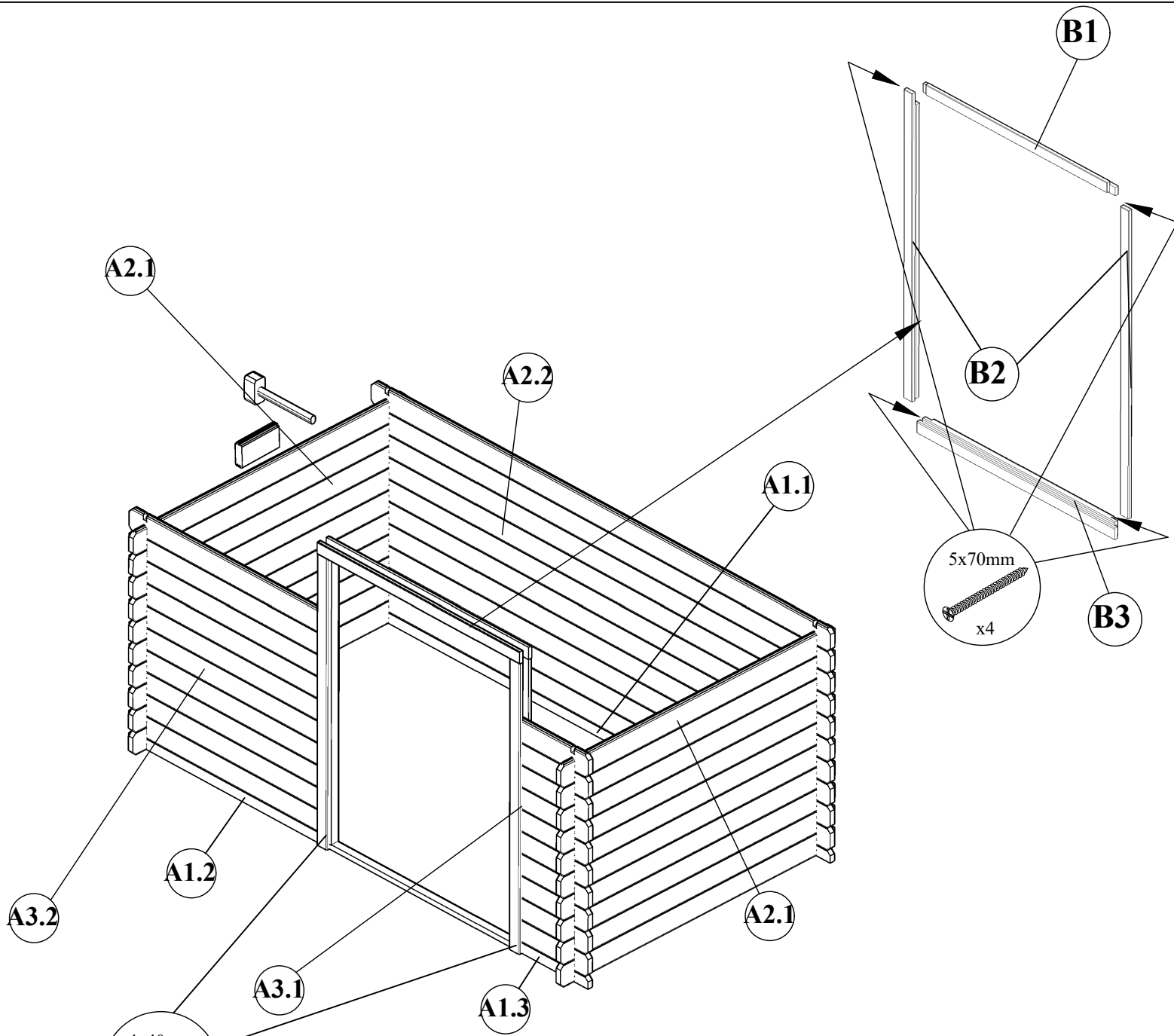
Pos.	Menge	Dimension, mm			Details	
		A	B	C		
A1.1	x1	3480	68	34		
A1.2	x1	1380	68	34		
A1.3	x1	580	68	34		
A2.1	x26+1	1980	135	34		
A2.2	x13+1	3480	135	34		
A3.1	x13	580	135	34		
A3.2	x13	1380	135	34		
A4	x2	3680	135	34		
1	x1	3680	120	40		
2	x2	1980	210/59	34		
3	x2	969	135/81	34		
4	x2	618	96/0	34		
B1	x1	1624	102	72		
B2	x2	1785	102	72		
B3	x1	1420	30	30		
5.1	x2	1980	40	16		
5.2	x2	1870	40	16		
6	x41+2	2100	90	17		
7	x6	1490	30	30		
8.1	x1	10m	1m			
8.2	x10	1050	40	16		
9	x4	1860	90	19		

STÜCKLISTE

10	x2	2100	90	19		
11.1	x1+1	1740	715	30		11.3/11.4
11.2	x1	1740	75	19		
11.3	x2	750	28	19		
11.4	x4	585	28	19		

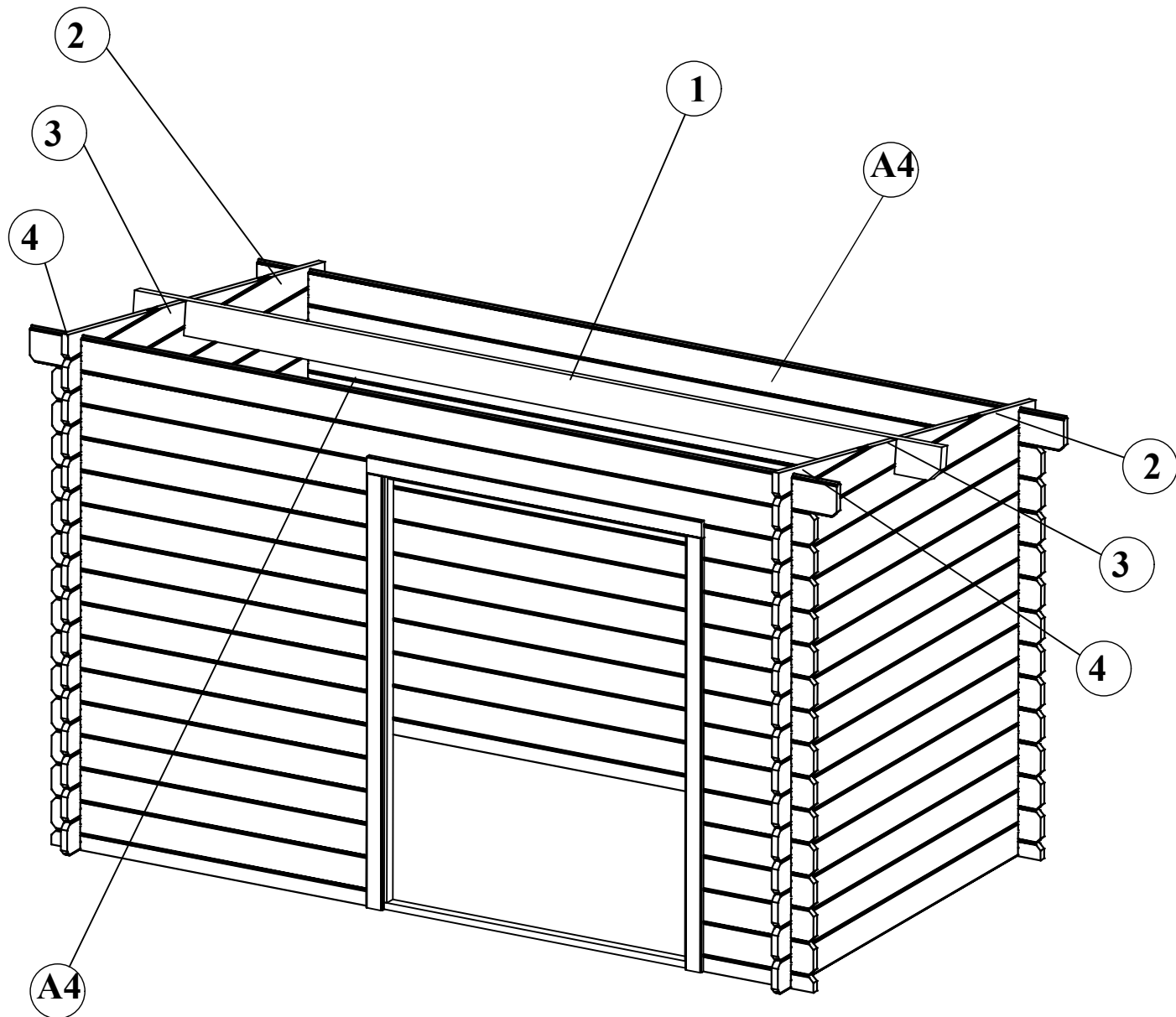
2 x 40 mm	4 x 40 mm	6 x 60	5 x 70 mm
 x140	 x 60	 x 4	 x 10
5 x 90 mm	6 x 160 mm	M6	4 x 30 mm
 x 6	 x 6	 x 4	 x 48
	3 x 20 mm	M6	1.8 x 30 mm
 x 1	 x 12	 x 8	 x40
 x 2	 x 6		

Montage der Wände und Türrahmen



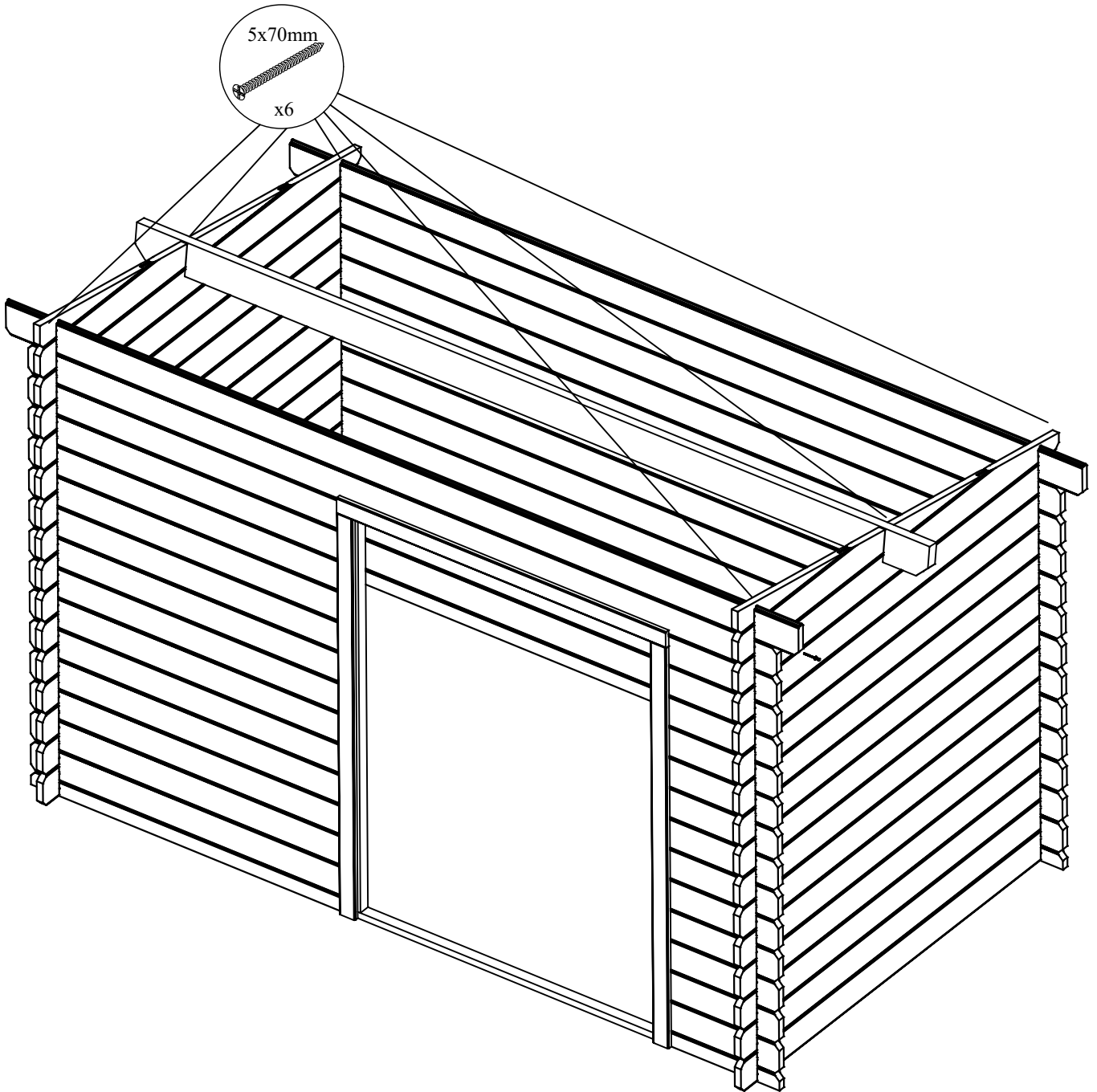
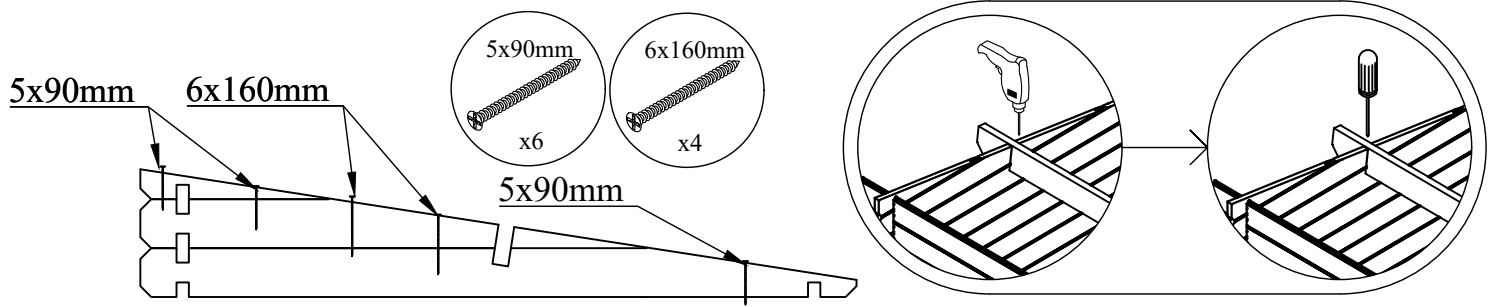
Position	Dimension (mm)	Menge
A1.1	3480 x 68 x 34	1
A1.2	1380 x 68 x 34	1
A1.3	580 x 68 x 34	1
A2.1	1980 x 135 x 34	26 + 1
A2.2	3480 x 135 x 34	13 + 1
A3.1	580 x 135 x 34	13
A3.2	1380 x 135 x 34	13
B1	1624 x 102 x 72	1
B2	1785 x 102 x 72	2
B3	1410 x 30 x 30	1

Montage der Giebels und Dachbalken

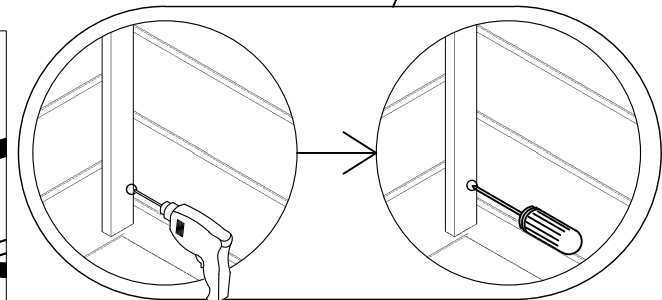
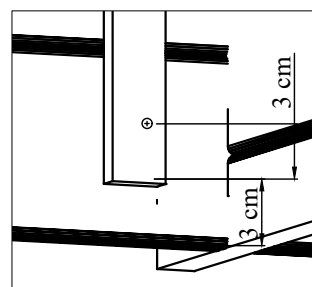
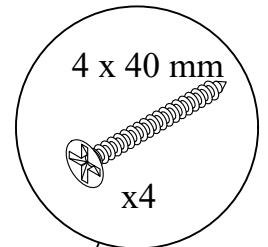
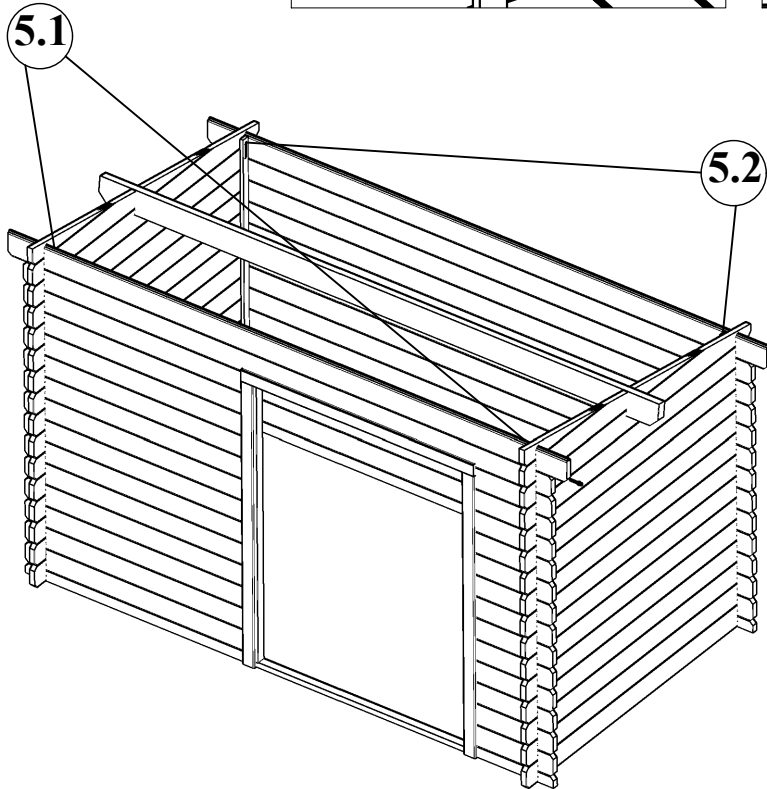
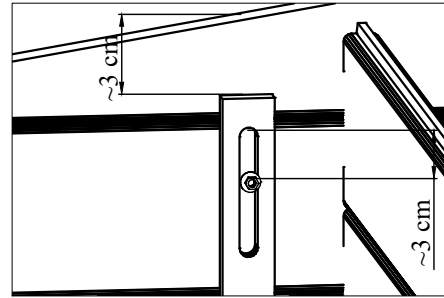
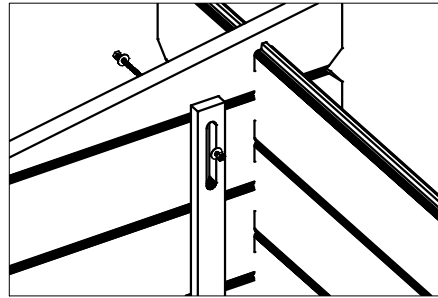
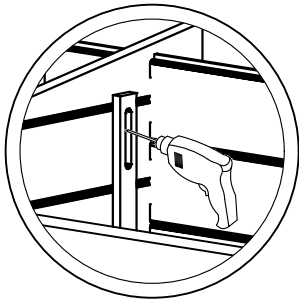
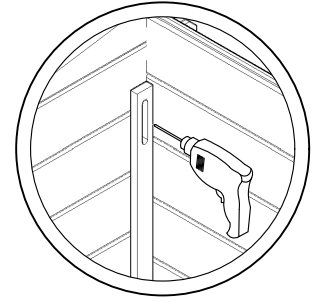
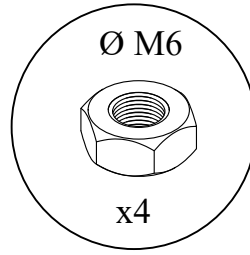
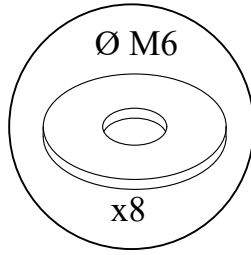
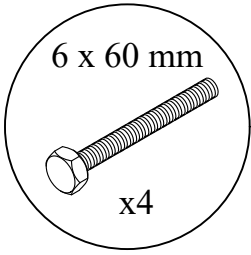


Position	Dimension (mm)	Menge
A4	3680 x 135 x 34	2
1	3680 x 120 x 40	1
2	1980 x 210/59 x 34	2
3	969 x 135/81 x 34	2
4	618 x 96/0 x 34	2

Montage der Giebels (Details)

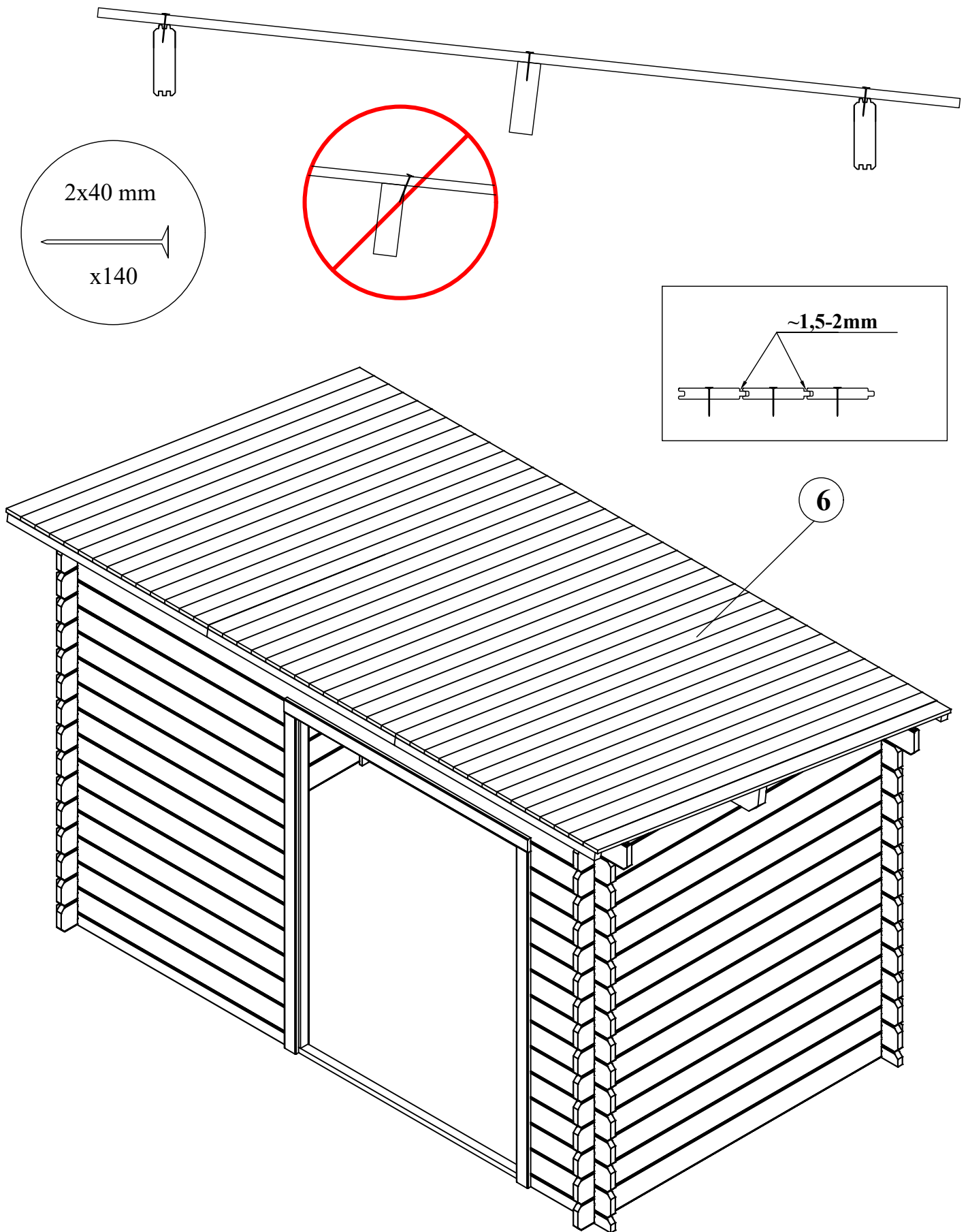


Montage der Strumsicherung



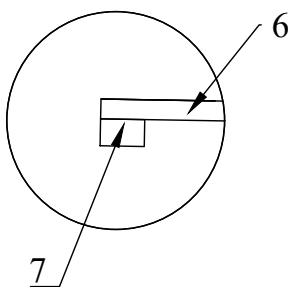
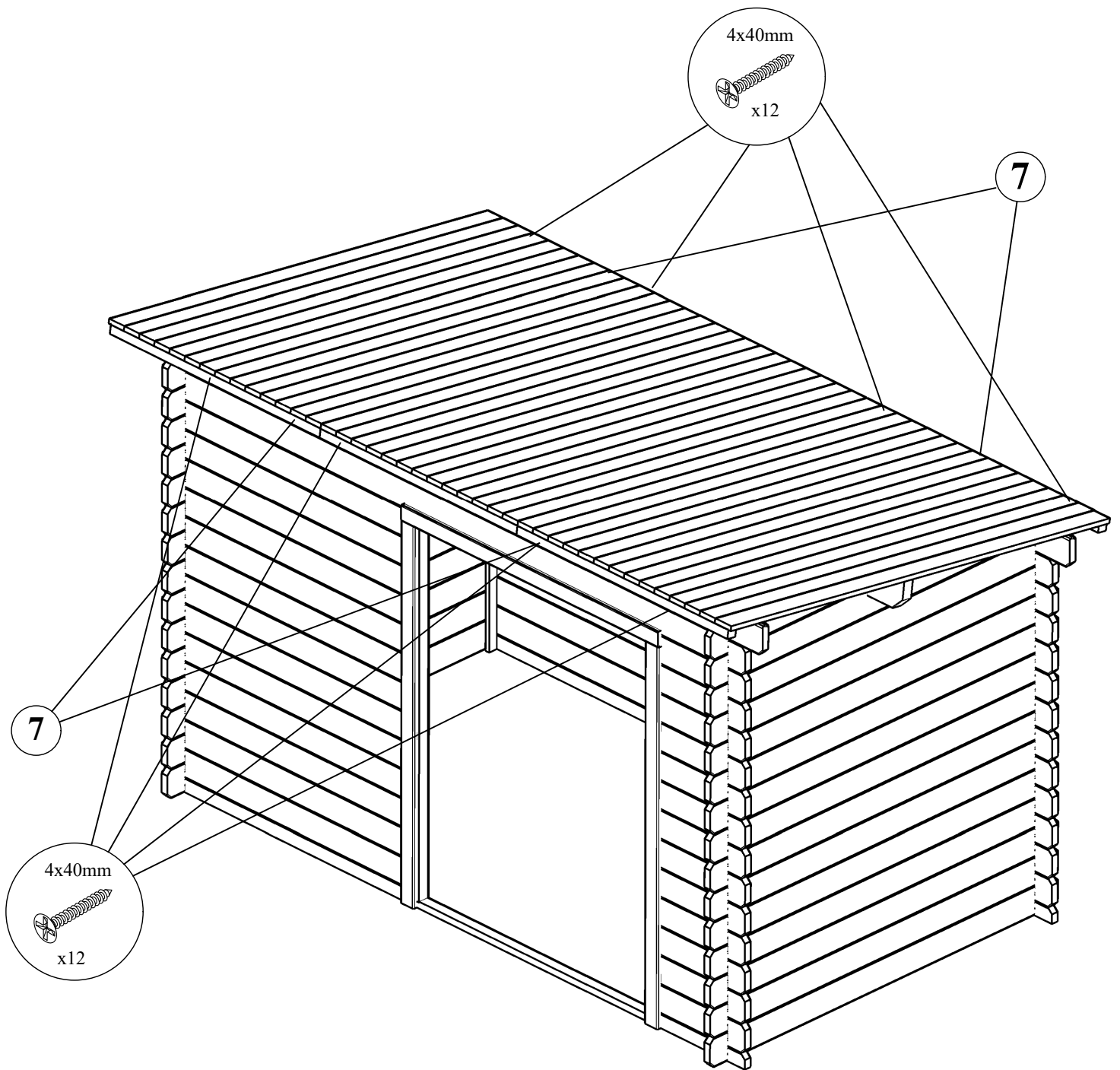
Position	Dimension (mm)	Menge
5.1	1980 x 40 x 16	2
5.2	1870 x 40 x 16	2

Montage der Dachbretter



Position	Dimension (mm)	Menge
6	2100 x 90 x 17	41 +2

Montage der Seitenbretter

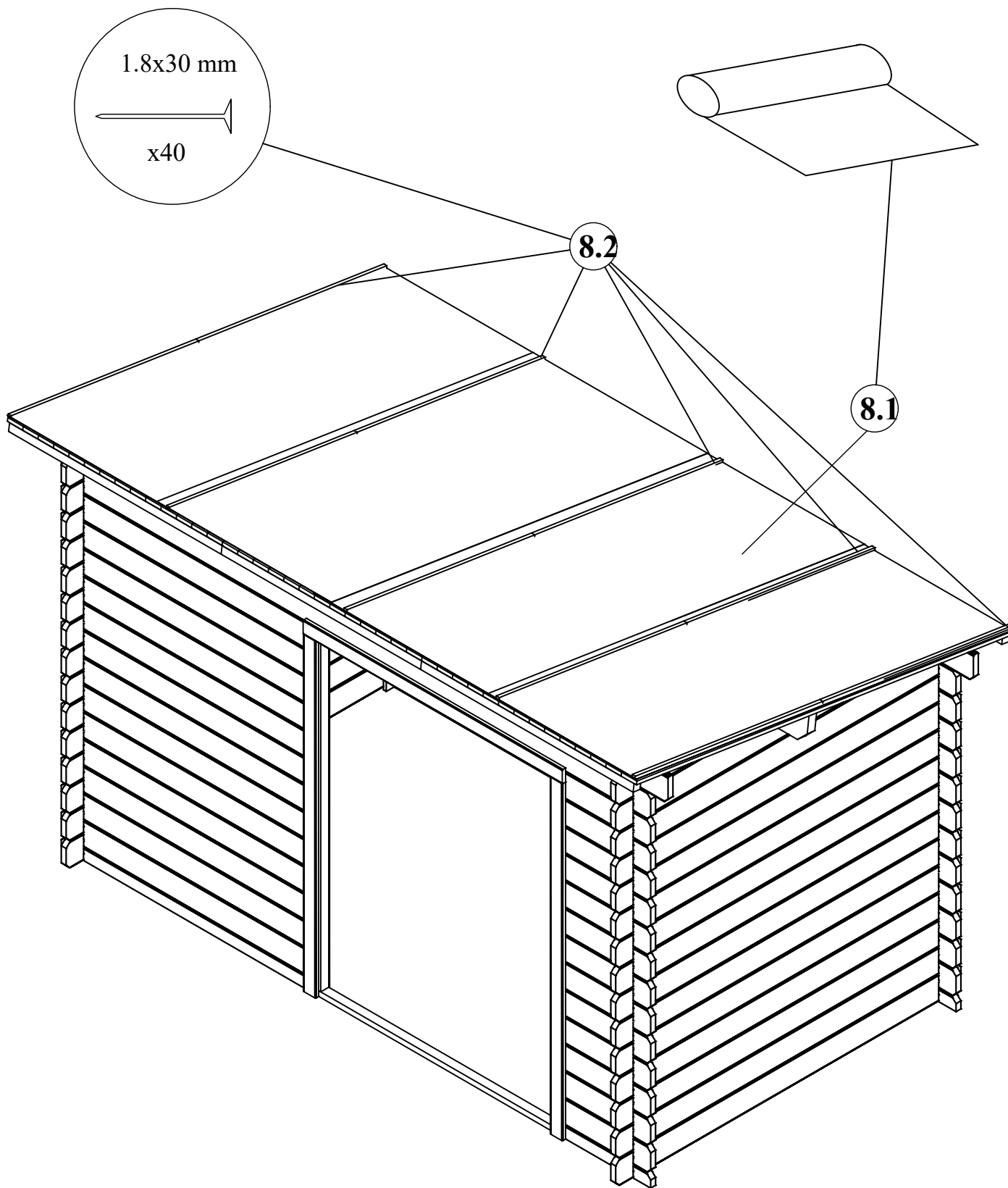


Position	Dimension (mm)	Menge
7	1490 x 30 x 30	6

7 1490 - 1225

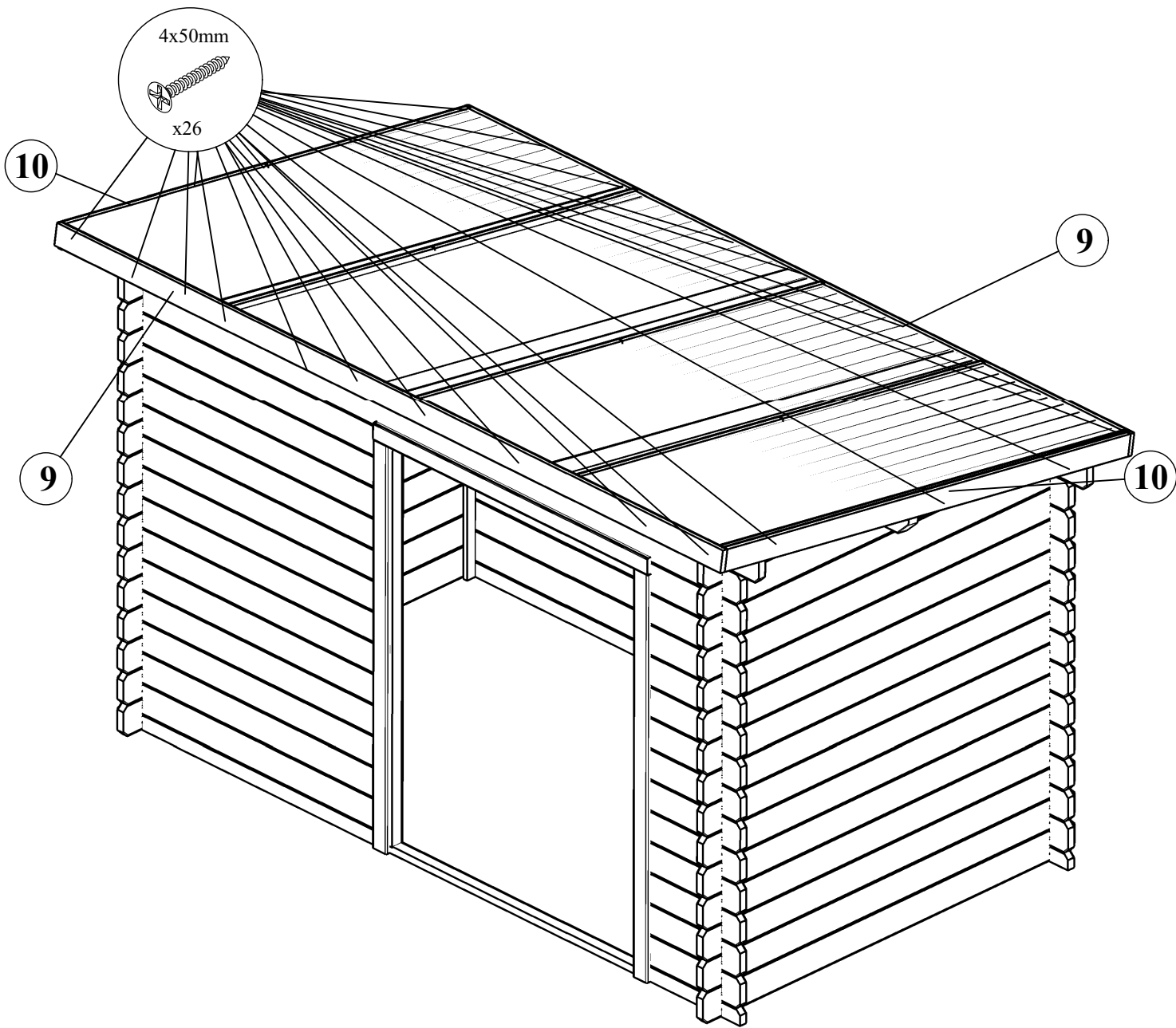


Montage der Dachpappe



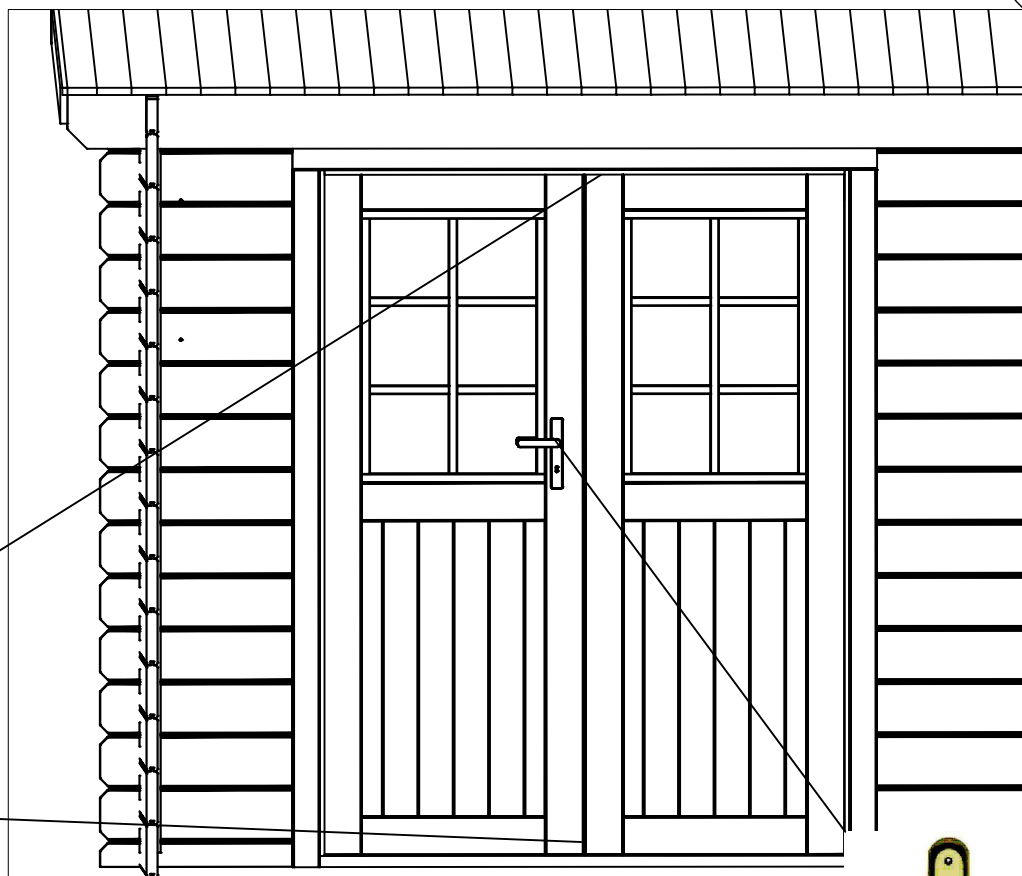
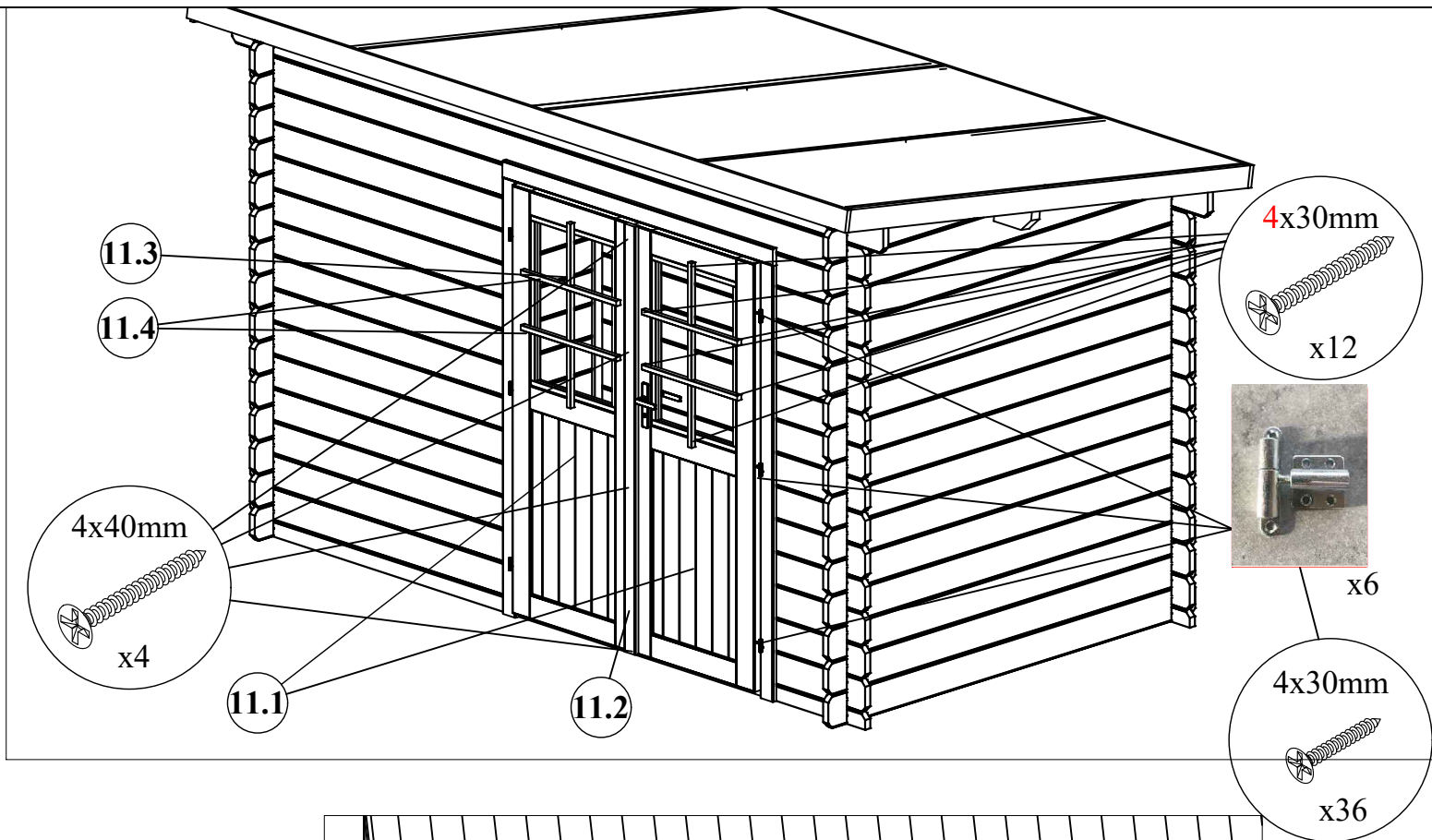
Position	Dimension (mm)	Menge
8.1	2500 x 1000	4
8.2	1050 x 40 x 16	10

Montage der Seitenbretter



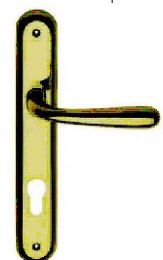
Position	Dimension (mm)	Menge
9	1860 x 90 x 19	4
10	2100 x 90 x 19	2

Montage der Tür



x 2

Position	Dimension (mm)	Menge
11.1	1740 x 715	1 + 1
11.2	1740 x 75 x 19	1
11.3	750 x 28 x 19	2
11.4	585 x 28 x 19	4



Justierung der Tür

