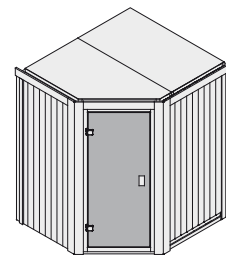




Lieferumfang  
 Wandelemente  
 Saunadach  
 Ganzglastür  
 Ofenschutz  
 2 Liegen  
 1 Kopfstütze  
 Schrauben und Beschläge

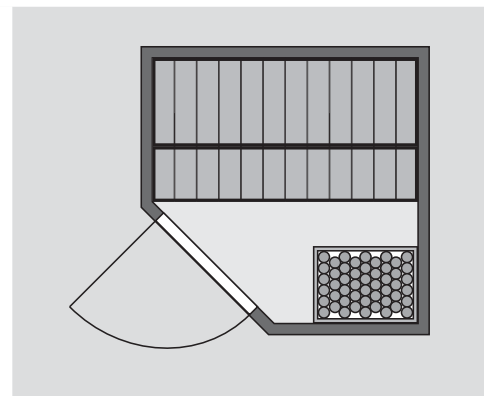
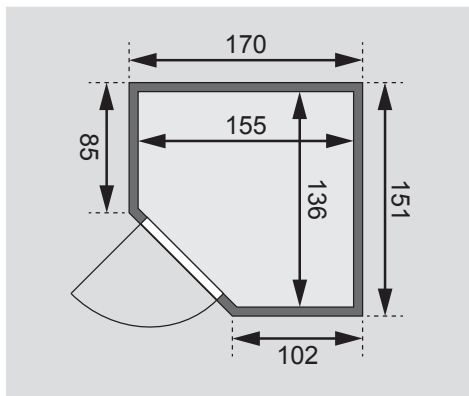
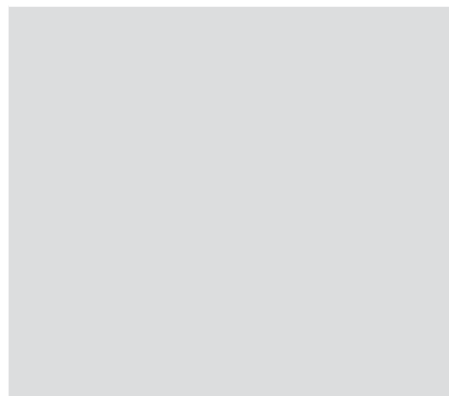


<b>Außenmaße inkl Dachkranz</b>	-
<b>Außenmaße</b>	B 170 × T 151 × H 198 cm
<b>Innenmaße</b>	B 155 × T 136 × H 192 cm
<b>Umbauter Raum</b>	3,7 m <sup>3</sup>
<b>Grundfläche</b>	2,0 m <sup>2</sup>
<b>Tür Außenmaße</b>	B 65,6 × T 0,8 × H 175 cm
<b>Tür Durchgangsmaße</b>	B 64 × H 173 cm
<b>Tür Lichtausschnitt</b>	B 64 × H 173 cm
<b>Tür Öffnungsrichtung links</b>	•
<b>Tür Öffnungsrichtung rechts</b>	•
<b>Tür Ausführung</b>	bronziert
<b>Fenster Außenmaße</b>	-
<b>Fenster Lichtausschnitt</b>	-
<b>Fenster Ausführung</b>	-
<b>Liege 1</b>	B 50 cm
<b>Liege 2</b>	B 25 cm
<b>Liege 3</b>	-
<b>Liege 4</b>	-
<b>Liegen max. Gewicht</b>	250 kg
<b>Ofenschutz</b>	B 62 × T 48 × H 80 cm
<b>Türposition in Front variabel</b>	nein
<b>Spiegelbar</b>	nein
<b>Paketmaße</b>	L 200 × B 78 × H 83 cm / 234 kg

Dachkranzmodell (in cm)

Basismodell (in cm)

Fenstereinbaupositionen



**Wand**

- Vormontierte Elemente
- Fronten: 42 mm Rahmenkonstruktion mit Mineralfüllwolle. Verkleidung aus 12,5 mm Spezial Softline Profilholz aus Fichte.
- Rückwände: 42 mm Rahmenkonstruktion mit Mineralfüllwolle. Innenseite mit 12,5 mm Spezial Softline Profilholz aus Fichte verkleidet. Außenseite mit einer Platte verstärkt.
- 10 cm Wand- und Deckenabstand einhalten!

**Saunadach**

- Vormontierte Elemente
- 42 mm Rahmenkonstruktion mit Mineralfüllwolle
- Innenseite: 12,5 mm Spezial

**Softline Profilholz aus Fichte**

- Außenseite: Verstärkung mit Platte

**Liegen**

- Vormontiert
- Fichte Massivholz

**Ganzglastür**

- Massivholz-Türrahmen
- Einscheibensicherheitsglas
- Lackierter Holzgriff
- Beschläge mit Excenter für Ausrichtung der Glasscheibe
- Magnetverschlusstechnik

**Kopfstütze**

- Vormontiert
- Espe Massivholz

**Ofenschutz**

- Fichte Massivholz