

L5050657

Saunahaus Amos 40mm mit Holztür,
Naturbelassen



Conditions of guarantee:

The guarantor shall provide the purchaser high-quality products, provided the product has been properly assembled and used in accordance with the following instructions and the terms of use described below are respected.

1. An extremely important issue in the assembly of this product is correct surface preparation.

This is done by levelling the surface.

In the event of improper levelling, the following could occur:

- the doors not fully closing,
- the formation of spaces between boards,
- distortion of windows or doors.

2. Given the fact that the products sold by us are frequently in the form of raw/natural materials, the manufacturer recommends impregnation using substances which are widely-available.

3. Any customer claims under this guarantee will be considered only on the basis of the original bill of sale which shows date of purchase and the original product label which clearly shows date of production.

Complaints will be handled when the defect is reported as soon as it arises.

4. The customer will inform the purchaser on whether the complaint is accepted or if the complaint is deemed unjustified within the following time periods:

- fourteen days from the date the complaint was filed,
- in the case of unjustified complaints, the purchaser covers the costs,
- when the defect is removable, the guarantee will be carried out as repairs,
- the time period to remove the defect is 21 days from when the complaint was filed.

The guarantee does not cover:

- Damage resulting from fortuitous events or other circumstances beyond the control of the manufacturer.
- Damage resulting from alterations made by the purchaser themselves using tools and other elements which are not indicated by the manufacturer.
- Damage caused by not complying with the rules recommended by the manufacturer regarding product use, maintenance and storage.
- Defects and damage, (which the customer was familiar with when they received the product) because of which the price was reduced.
- Intended differences made by the manufacturer in profiles and colour shades resulting from designed artistic and aesthetic characteristics of the product and features characteristic of raw materials from which furniture is made.
- Damage caused by natural wear and tear.

Furthermore - the following are not considered product defects: healthy knots and natural wood micro cracks, occurring during the process of using the wood, caused by changing atmospheric conditions, in which the product is used and which result from the natural physical properties of the wood.

Wir danken für den Kauf von Produkten unserer Firma.

Garantiebedingungen:

Der Garant sichert dem Käufer eine hohe Qualität der Produkte zu, unter der Bedingung, dass sie richtig nach dieser Anleitung montiert und genutzt werden und die nachstehend beschriebenen Nutzungsregeln eingehalten werden.

1. Eine sehr wichtige Frage bei der Montage des Produktes ist eine gute Vorbereitung des Grundes - durch Nivellieren . Bei falscher Nivellierung des Grundes können folgende Folgen auftreten:

- falsch schließende Türen,
- Lichtspalte zwischen den Brettern,
- Verkrümmung des Fensters oder der Tür.

2. Da es die von uns verkauften Produkte meistens in roher / natürlicher Form gibt, wird durch den Hersteller empfohlen, die Produkte mit allgemein nutzbaren dafür vorgesehenen Mitteln zu imprägnieren.

3. Ansprüche des Kunden aus der Garantie werden ausschließlich auf der Grundlage der Originalrechnung mit Kaufdatum sowie der Originaletikette des Produktes mit deutlichem Herstellungsdatum anerkannt. Es werden Reklamationen bearbeitet, wo der Mangel direkt zum Zeitpunkt der Entstehung gemeldet wird.

4. Darüber, ob die Reklamation zur Bearbeitung angenommen wird oder für unbegründet gehalten wird, informiert der Hersteller oder der Verkäufer den Kunden in einer Frist von:

- vierzehn Tagen nach dem Eingang der Reklamationsmeldung,
- bei Feststellung einer unbegründeter Reklamation kommt der Kunde für sie auf,
- wenn ein Mangel, der Gegenstand der Reklamationsmeldung darstellt, behebbar ist, wird die Garantieleistung durch Garantiereparatur realisiert.
- Termin der Behebung des Reklamationsmangels beträgt 21 Tage nach dem Eingang der Meldung.

Die Garantie des Herstellers umfasst keine:

- Beschädigungen, die aus Zufallsereignissen oder anderen Umständen resultieren, die der Hersteller nicht zu vertreten hat.
- Beschädigungen, die bei den durch den Kunden mit Hilfe von Werkzeugen und Elementen, die durch den Hersteller nicht genannt werden, selbstvorgenommenen Änderungen entstanden sind.
- Beschädigungen, die wegen der Nichtbeachtung der durch den Hersteller empfohlenen Regeln für die Nutzung, Konservierung und Lagerung entstanden sind.
- Mängel und Beschädigungen (die dem Käufer bei der Abnahme des Produktes bekannt waren), aufgrund deren der Preis reduziert wurde.
- durch den Hersteller im Prototyp vorgesehene Unterschiede in Profilen, Farbtönen, die aus den entworfenen dekorativen und ästhetischen Merkmalen des Erzeugnisses sowie aus den für die Stoffe, aus den die Gartenhäuser hergestellt wurden, typischen Merkmalen, resultieren.
- Beschädigungen, welche durch natürlichen Verschleiß entstehen.
- Hersteller behält sich auch das Recht vor, die Forschung und technische Änderungen der Ware. Daher kann leichte Mehrdeutigkeit bei der Beschreibung in der Anweisung vorkommen. Solche Fehler sind kein Reklamationsgrund.

Im Falle von Problemen, wenden Sie sich bitte direkt an uns oder Anbieter. Wir werden Ihnen Gerne zur Verfügung stehen und behilflich sein.

Darüber hinaus werden keine gesunden Astansätze sowie natürlichen Mikrorisse des Holzes für Mängel gehalten, die während der Nutzung des Holzes entstehen, durch wechselbare Wetterverhältnissen, bei denen der Produkt genutzt wird, hervorgerufen werden, und die aus natürlichen physikalischen Eigenschaften des Holzes resultieren.

Die entstandenen Risse haben keinen Einfluss auf die Nutzungseigenschaften sowie Lebensdauer des Produktes.

Dziękujemy za zakup produktów naszej firmy.

Warunki gwarancji:

Gwarant zapewnia Kupującemu wysoką jakość produktów, pod warunkiem prawidłowego ich zamontowania i użytkowania w/g niniejszej instrukcji oraz z zachowaniem opisanych poniżej zasad użytkowania.

1. Niezwykle istotną kwestią w montażu produktu, jest dobre przygotowanie podłoża - poprzez wypoziomowanie go.

W przypadku niewłaściwego wypoziomowania podłoża skutki mogą być następujące:

- niedomykanie się drzwi,
- powstawanie prześwitów pomiędzy deskami,
- wypaczenie okna lub drzwi.

2. Z uwagi na fakt, że sprzedawane przez nas produkty najczęściej występują w postaci surowej/naturalnej, producent zaleca impregnację produktów ogólnodostępnymi środkami przeznaczonymi do tego celu.

3. Roszczenia klienta wynikające z gwarancji uznane zostaną wyłącznie na podstawie oryginału rachunku zawierającego datę zakupu oraz oryginalnej etykiety z wyrobu zawierającą wyraźną datę produkcji. Obsługiwane będą reklamacje gdzie wada będzie zgłoszona bezpośrednio w momencie powstania.

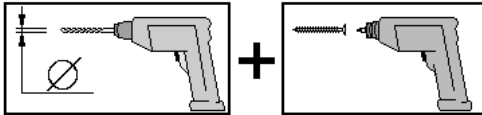
4. O przyjęciu reklamacji do realizacji lub też o uznaniu reklamacji za niezasadnioną Kupujący będzie powiadomiony przez Producenta lub Sprzedawcę w terminie:

- czternastu dni od czasu wpłynięcia zgłoszenia reklamacyjnego,
- w przypadku stwierdzenia niezasadnionej reklamacji klient pokrywa jej koszty,
- gdy wada stanowiąca przedmiot zgłoszenia reklamacyjnego jest usuwalna, świadczenie gwarancyjne będzie zrealizowane poprzez naprawę gwarancyjną,
- termin usunięcia wady reklamacyjnej wynosi 21 dni od czasu wpłynięcia zgłoszenia.

Gwarancją producenta nie są objęte:

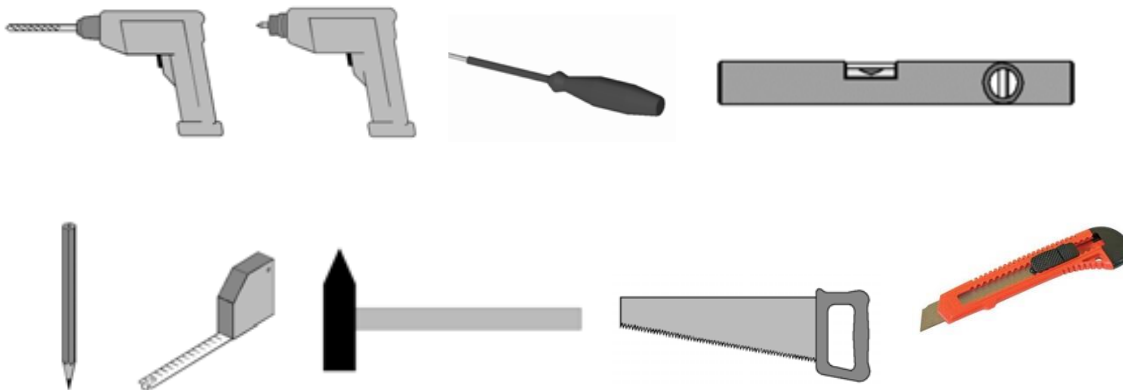
- Uszkodzenia wynikłe ze zdarzeń losowych lub innych okoliczności niezależnych od producenta.
- Uszkodzenia wynikłe przy przeróbkach wykonanych we własnym zakresie przez klienta przy użyciu narzędzi i elementów niewskazanych przez producenta.
- Uszkodzenia powstałe w wyniku niezgodnych z zalecanymi przez producenta zasadami użytkowania, konserwacji i przechowywania.
- Wady i uszkodzenia (z którymi klient zapoznał się przy odbiorze produktu) z powodu których obniżono cenę.
- Zamierzone przez producenta w pierwotworze różnice w profilach, odcieniach kolorów wynikające z zaprojektowanych cech plastycznych i estetycznych wyrobu oraz cech charakterystycznych dla surowców, z których wykonano mebel.
- Uszkodzenia powstałe w wyniku naturalnego zużycia.
- Producent zastrzega sobie także prawa w zakresie dalszych badań i zmian technicznych produktu. Z tego względu mogą wystąpić drobne nieścisłości w opisach stanowiących instrukcję. Tego typu cechy produktu, nie stanowią podstawy do reklamacji. W razie problemów prosimy o kontakt z nami lub sprzedawcą. Z przyjemnością Państwu pomożemy. Ponadto - nie uznaje się za wady, zdrowych sęków oraz naturalnych mikropęknięć drewna, zachodzących podczas procesu użytkowania drewna, wywołanych wpływem zmiennych warunków atmosferycznych, w których użytkowany jest wyrób, a które wynikają z naturalnych właściwości fizycznych drewna.

Powstałe pęknięcia nie mają wpływu na walory użytkowe oraz trwałość wyrobu.

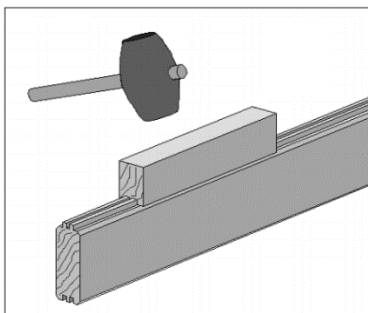


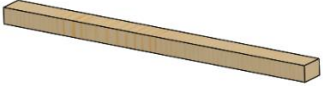
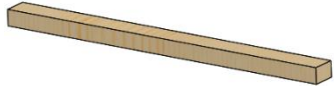







Bohrer	Schraube
3	3,5
3	4,0
4	4,5
4	5,0
5	6,0
6	7,0
9	10,0










Benötigtes Werkzeug:







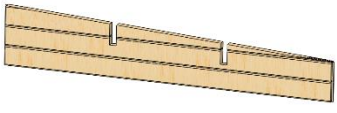













Mit dem Montageklotz die Wandbretter nacheinander fertigstellen. Die Bretter sollten nicht direkt mit einem Hammer geklopft werden, da dies die Federn der Bretter beschädigen kann.

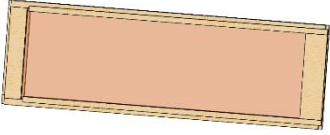



















Pos		Land	Element	Quantity	Size
1		EN	Frame beam	2	40/60/2480
		DE	Rahmenbalken		
		PL	Belka ramy		
2		EN	Frame beam	9	40/60/1900
		DE	Rahmenbalken		
		PL	Belka ramy		
3		EN	Floor panel	2	52/505/1900
		DE	Bodenbrett		
		PL	Panel podłogowy		
4		EN	Floor panel	2	52/550/1900
		DE	Bodenbrett		
		PL	Panel podłogowy		
5		EN	The floor board	22	16/96/1135
		DE	Boden Brett		
		PL	Deska podłogi - przedsionek		
6		EN	The floor board	22	16/96/1235
		DE	Boden Brett		
		PL	Deska podłogi - sauna		
7a		EN	Batten support frame	10	18/18/2285
		DE	Rahmenleiste		
		PL	Listwa ramy		
7b		EN	Corner finishing strip	8	14/14/2200
		DE	Eckabschlussleiste		
		PL	Listwa wykończeniowa narożnikowa		
8		EN	Corner assembly post - Front	3	40/40/2486
		DE	Montagepfosten der Ecke – Front		
		PL	Słupek montażowy narożnika: front		





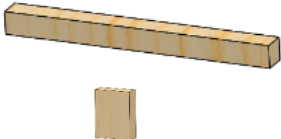




Pos		Land	Element	Quantity	Size
9		EN	Corner assembly post - Rear	3	40/40/2373
		DE	Montagepfosten der Ecke		
		PL	Słupek montażowy narożnika: tył		
10		EN	Wall elements - Front, Rear	40	40/121/1256
		DE	Front/Rückwandelement		
		PL	Element ściany: front, tył		
11		EN	Wall elements - Front, Rear	2	40/113/1256
		DE	Front/Rückwandelement		
		PL	Element ściany: front, tył - bez pióra		
12		EN	Wall elements - Front, Rear	24	40/121/1156
		DE	Front/Rückwandelement		
		PL	Element ściany: front, tył		
13		EN	Wall elements - Front, Rear	2	40/113/1156
		DE	Front/Rückwandelement		
		PL	Element ściany: front, tył - bez pióra		
14		EN	Wall elements - Front	34	40/121/128
		DE	Frontwandelement		
		PL	Element ściany: front		
15		EN	Side and inside wall board	22	40/121/1936
		DE	Seiten - und Innenwandbrett		
		PL	Deska ściany bocznej i środkowej		
16		EN	Back wall board - with a vent	1	40/121/1256
		DE	Rueckwand Brett - mit Oeffnung		
		PL	Deska ściany tylnej - wlotowa		
17		EN	Inside wall board - above the door	1	40/121/1936
		DE	Innenwandbrett - über der Tür		
		PL	Deska ściany środkowej - podcięta		

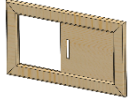


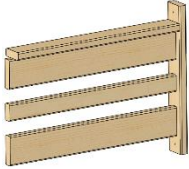
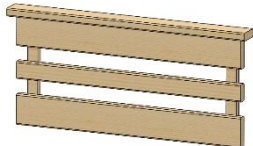

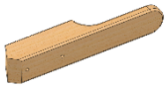
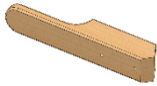

Pos		Land	Element	Quantity	Size
18		EN	Inside wall board	16	40/121/1218
		DE	Innenwandbrett		
		PL	Deska ściany środkowej		
19		EN	Inside wall board	2	40/121/1696
		DE	Innenwandbrett		
		PL	Deska ściany środkowej - szybrowa		
20		EN	Inside wall board, short	2	40/121/78
		DE	Innenwandbrett, kurz		
		PL	Deska ściany środkowej - szybrowa		
21		EN	Filling strip	1	40/50/170
		DE	Füllüngleiste		
		PL	Dokładka		
22		EN	Side wall board	18	40/121/1068
		DE	Seitenwandbrett		
		PL	Deska ściany bocznej		
23		EN	Side and inside wall board	34	40/121/98
		DE	Seiten - und Innenwandbrett		
		PL	Deska ściany bocznej i środkowej		
24		EN	Rear gable wall	3	40/340/1936
		DE	Giebelelement		
		PL	Ściana szczytowa		
25		EN		1	831/1950
		DE			
		PL	Futryna zewnętrzna z wierceniem i blaszką		
26		EN		1	831/1950
		DE			
		PL	Futryna wewnętrzna bez blaszki		









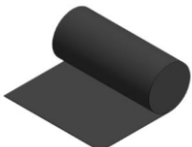
Pos		Land	Element	Quantity	Size
27		EN	Door	1	1950/970
		DE	Tür		
		PL	Drzwi		
28		EN	Doorstep	1	40/58/842
		DE	Türstufe		
		PL	Próg		
29		EN	Door frame	1	618/1825
		DE	Türrahmen		
		PL	Futryna		
30		EN	Door filler slat - vertikal (glass door)	2	19/70/1860
		DE	Füllleiste Tür - senkrecht (Glastuer)		
		PL	Listwa maskująca drzwiowa - pionowa (drzwi przeszklone)		
31		EN	Door filler slat - horizontal (glass door)	1	19/70/560
		DE	Füllleiste Tür - waagrecht (Glastuer)		
		PL	Listwa maskująca drzwiowa - pozioma (drzwi przeszklone)		
32		EN	Door filler slat - vertikal (glass door)	2	19/70/1870
		DE	Füllleiste Tür - senkrecht (Glastuer)		
		PL	Listwa maskująca drzwiowa - pionowa (drzwi przeszklone)		
33		EN	Door filler slat - horizontal (glass door)	1	19/70/590
		DE	Füllleiste Tür - waagrecht (Glastuer)		
		PL	Listwa maskująca drzwiowa - pozioma (drzwi przeszklone)		
34		EN	Window posts	2	59/96/2018
		DE	Virinenpfosten		
		PL	Słupki witryn		
35		EN	Post closing element	2	19/96/2058
		DE	Deckleiste – Pfosten		
		PL	Element zamykający słupek witryn		










Pos		Land	Element	Quantity	Size
36		EN	Permanently glazed windows	1	2058/661
		DE	Vitrine – fest (keine Öffnungsmöglichkeit)		
		PL	Witryny przeszklone stałe (grafitowa szyba)		
37		EN	Window strips	1	40/60/580
		DE	Vitrinen Leiste		
		PL	Listwy zaczepne witryn		
38		EN	Inner window fascia - Side	1	19/146/808
		DE	äußere Abschlußblende der Seitenvitrine		
		PL	Blenda zewnętrzna witryny: bok		
39		EN	Blind	1	731/2010
		DE	Rolladen		
		PL	Roleta		
40		EN	External corner strips - Front	3	19/96/2486
		DE	Eckleisten – Front, außen		
		PL	Listwy zewnętrzne narożne front		
41		EN	External corner strips - Front	2	19/70/2486
		DE	Eckleisten – Front, außen		
		PL	Listwy zewnętrzne narożne front		
42		EN	External corner strips - Rear	3	19/96/2373
		DE	Eckleisten – Hinten, außen		
		PL	Listwy zewnętrzne narożne tył		
43		EN	External corner strips - Rear	2	19/70/2373
		DE	Eckleisten – Hinten, außen		
		PL	Listwy zewnętrzne narożne tył		
44		EN	Fascia elements - Front/Rear	4	28/121/2778
		DE	Abschlußblende – Front/Hinten		
		PL	Element blendy front/tył		

Pos		Land	Element	Quantity	Size
45		EN	Fascia elements - Front/Rear	2	28/113/2778
		DE	Abschlußblende – Front/Hinten		
		PL	Element blendy front/tył		
46		EN	Fascia elements - Side	4	28/121/2220
		DE	Abschlußblende – Seite		
		PL	Element blendy bok		
47		EN	Fascia elements - Side	2	28/113/2220
		DE	Abschlußblende – Seite		
		PL	Element blendy bok		
48		EN	Assembly strips - blocks, fascia	8	30/30/250
		DE	Montageleiste – Abschlußblende Bauklötze		
		PL	Listwy montażowe blendy		
49		EN	Fascia blocks - Front, Side	6	40/111/250
		DE	Bauklötze der Front/Seitenabschlußblende		
		PL	Klocki blendy: front, bok		
50		EN	Fascia blocks - Side, Rear	6	40/111/90
		DE	Bauklötze der Seiten/Rückabschlußblende		
		PL	Klocki blendy: bok, tył		
51		EN	Ridges	2	40/120/2722
		DE	Dachpfette		
		PL	Kalenice		
52		EN	Roof element strips	30	16/96/2193
		DE	Dachleiste		
		PL	Listwa: element dachu		
53		EN	Supporting batten, ceiling	2	30/30/1240
		DE	Trageleiste Decke		
		PL	Listwa poddachowa		

Pos		Land	Element	Quantity	Size
54		EN	Supporting batten, ceiling	4	30/30/1860
		DE	Trageleiste Decke		
		PL	Listwa poddachowa		
55		EN	Supporting batten, ceiling	2	30/30/1140
		DE	Trageleiste Decke		
		PL	Listwa poddachowa		
56		EN	Ceiling element	1	1130/1910
		DE	Deckenelement		
		PL	Element sufitowy		
57		EN	Ceiling element	1	1230/1910
		DE	Deckenelement		
		PL	Element sufitowy		
58		EN	Liegenhalterung	4 +2 stopery	25/40/470
		DE	Reclining mounting		
		PL	Listwa nośna + stopery		
59		EN	Saunaliege	1	500/1913
		DE	Sauna bench		
		PL	ławka saunowa		
60		EN	Saunaliege	1	500/1300
		DE	Sauna bench		
		PL	ławka saunowa		
61		EN	Bench leg - left	2	80/90/457
		DE	Bein links		
		PL	Noga lewa		
62		EN	Bench leg - right	2	80/90/457
		DE	Bein rechts		
		PL	Noga prawa		

Pos		Land	Element	Quantity	Size
63		EN	Abluftschieber	2	410/235
		DE	Outgoing air slide valve		
		PL	Szyber		
64		EN	Vent, aluminium	1	475/60
		DE	Zulufrahmen, Aluminium		
		PL	Kratka aluminiowa wentylacyjna		
65		EN	Wooden vent, inside	1	500/84
		DE	Holz Zulufrahmen, innen		
		PL	Opaska kratki aluminiowej		
66		EN	Furnace protection, side section	2	462/350
		DE	Ofenschutz, Seitenteil		
		PL	Obudowa pieca - bok		
67		EN	Furnace protection, front section	1	576/350
		DE	Ofenschutz, Fronttenteil		
		PL	Obudowa pieca - front		
68		EN	Lamp with the lamp cover	2	400/362
		DE	Lampe und Blendschirm		
		PL	Lampa wraz z obudową lampy		
69		EN	Sauna door handle, exterior	1	45/45/260
		DE	Türgriff - aussen		
		PL	Uchwyt drzwiowy zewnętrzny		
70		EN	Sauna door handle, interior	1	45/45/260
		DE	Türgriff - innen		
		PL	Uchwyt drzwiowy wewnętrzny		
71		EN	Rubber band	2	45x115
		DE	Gummi band		
		PL	Podkładka gumowa		

Pos		Land	Element	Quantity	Size
72		EN	Glass element	1	550/1775
		DE	Glaselement		
		PL	Szyba drzwiowa grafitowa otwory na klamkę - poziome		
73		EN	Skrew - down for glass door	2	
		DE	Beschlagsatz für Glastür		
		PL	Komplet zawiasów grafitowych		
74		EN	Rolling lock	1	
		DE	Rollverschluss		
		PL	Zatrask drzwi		
75		EN	Head support	1	100/240/325
		DE	Kopfstütze		
		PL	Zagłówek		
76		EN	Sealing tape, sauna ceiling	15mb	
		DE	Dachdichtung		
		PL	Uszczelka dachu		
77		EN	Door hinge pin	3	
		DE	Stift des Türscharniers		
		PL	Sworzeń zawiasu drzwiowego		
78		EN	Door handle (assembly instruction included)	1kpl	
		DE	Türgriff (Montageanleitung im Satz)		
		PL	Klamka drzwiowa z instrukcją		
79		EN	Lock cylinder	1kpl	
		DE	Schließzylinder		
		PL	Wkładka do zamka + klucz		
80		EN	Sheeting	10mb	
		DE	Dachpappe		
		PL	Papa		


Pos		Land	Element	Quantity	Size
81		EN	Roofing nails	200	
		DE	Dachpappstift		
		PL	Gwoździe papowe		
82		EN	Screw	60	3,5x30
		DE	Schraube		
		PL	Wkręt		
83		EN	Screw	100	3,5x40
		DE	Schraube		
		PL	Wkręt		
84		EN	Screw	120	3,5x50
		DE	Schraube		
		PL	Wkręt		
85		EN	Screw	35	4x60
		DE	Schraube		
		PL	Wkręt		
86		EN	Screw	20	6x60
		DE	Schraube		
		PL	Wkręt		
87		EN	Screw	35	4,5x70
		DE	Schraube		
		PL	Wkręt		
88		EN	Screw	540	5x70
		DE	Schraube		
		PL	Wkręt		
89		EN	Screw	30	5x140
		DE	Schraube		
		PL	Wkręt		

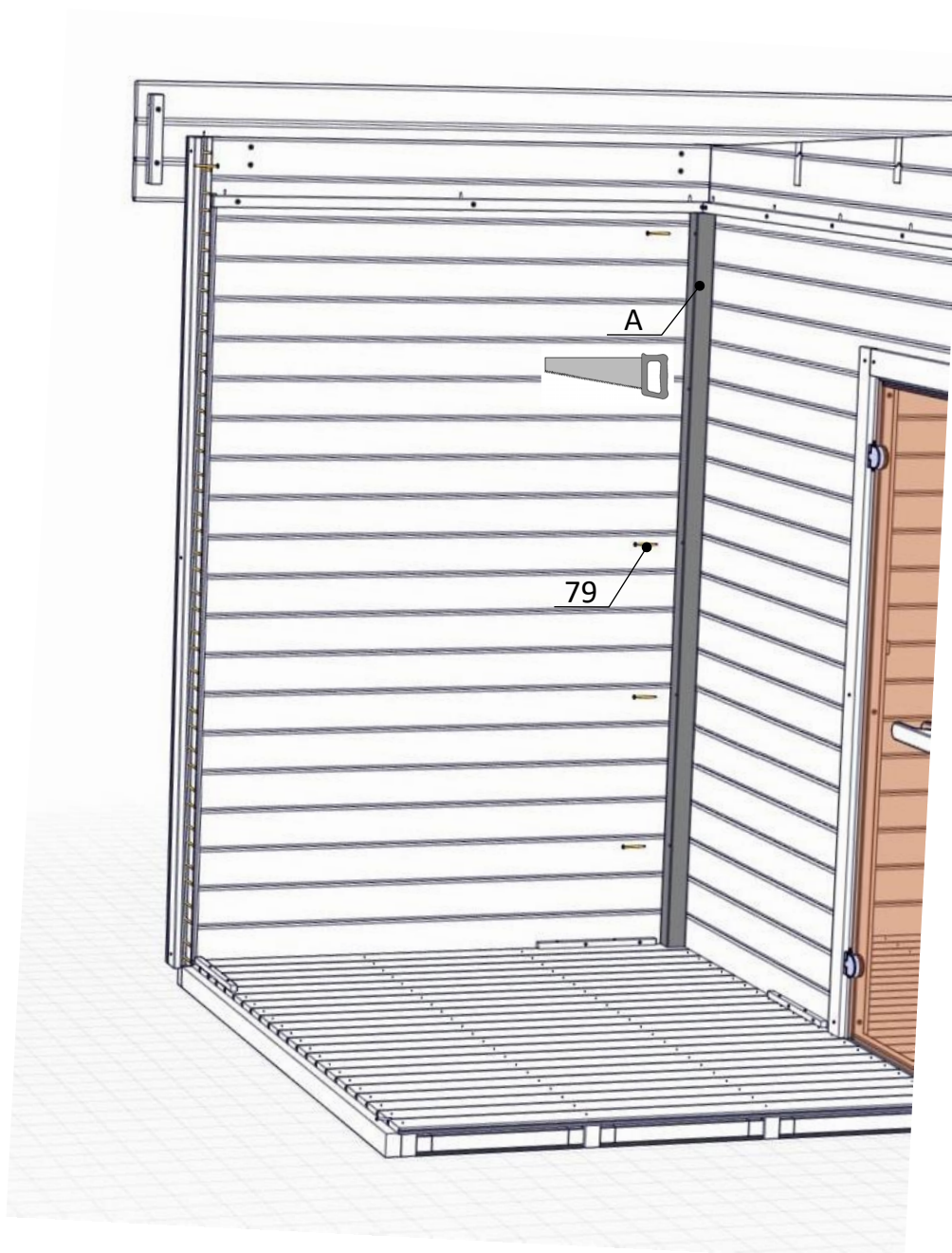
Pos		Land	Element	Quantity	Size
90		EN	Nails	400	2"
		DE	Nägel		
		PL	Gwoździe		
91		EN	Nails	100	1,6x30
		DE	Nägel		
		PL	Gwoździe boazeryjne		

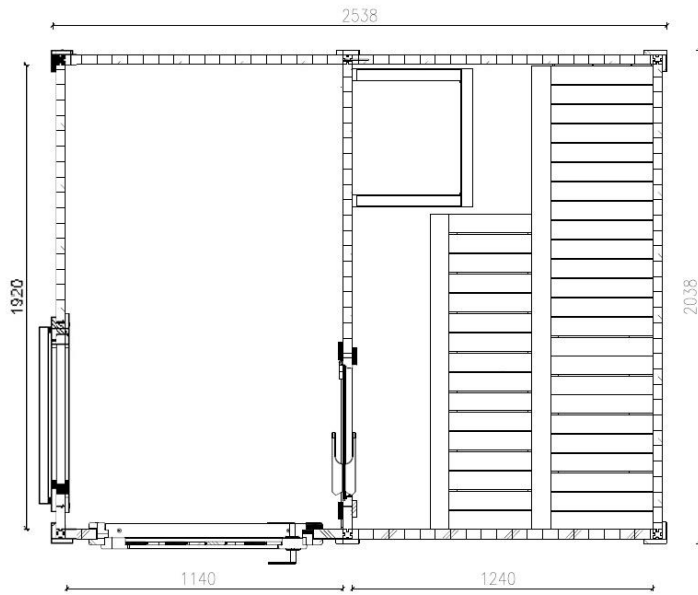
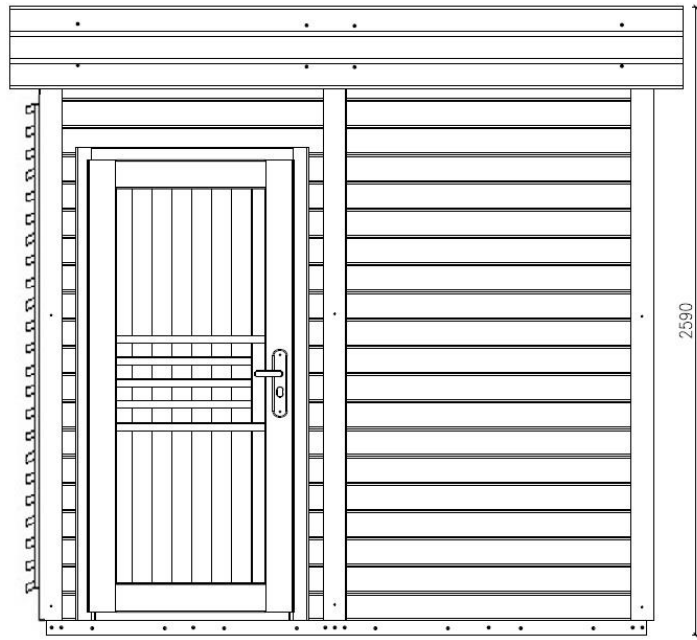
EN: Cable cover. It can be assembled at any stage after point 18.

DE: Kabelabdeckung. Es kann zu jedem Zeitpunkt nach Punkt 18 montiert werden.

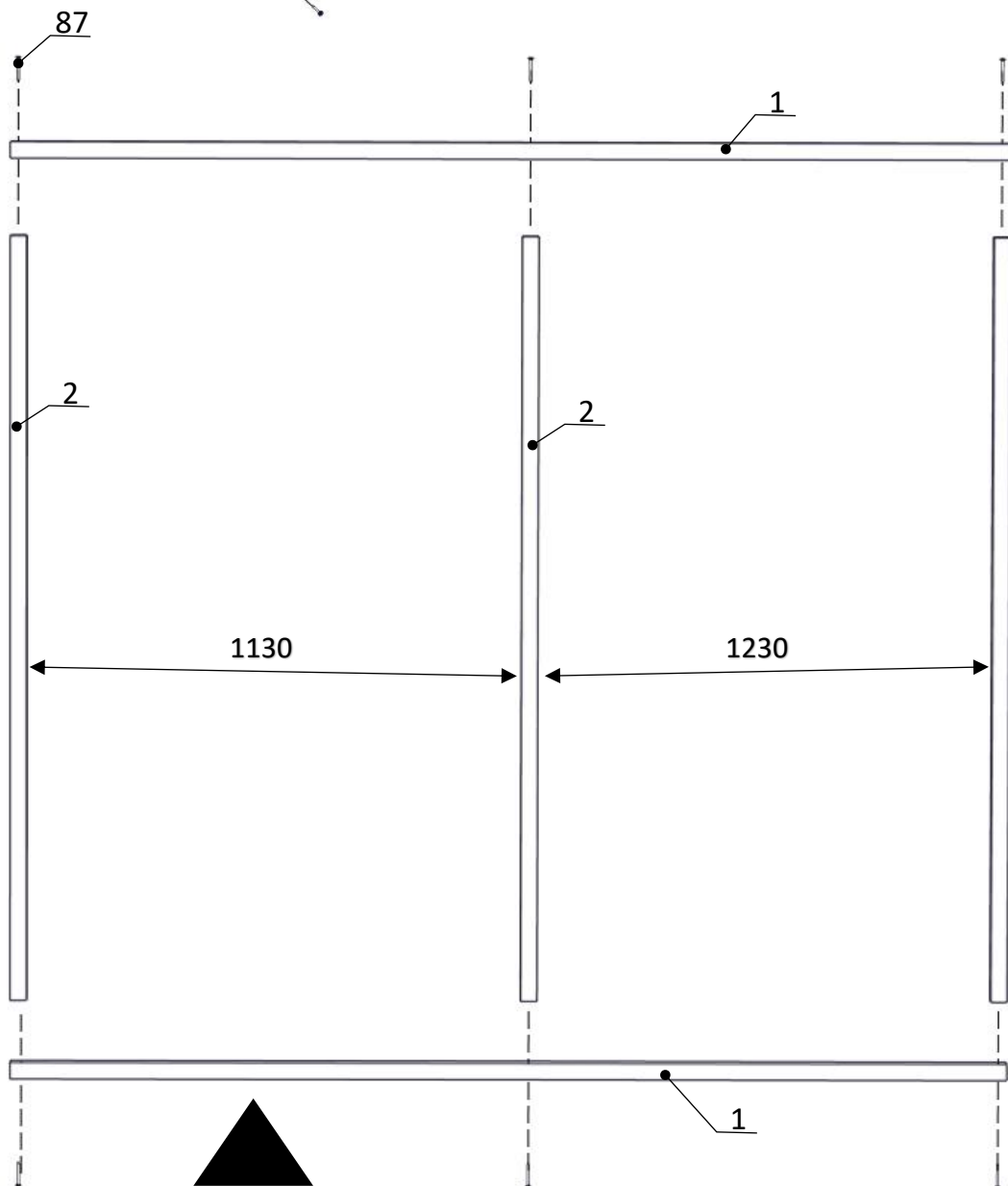
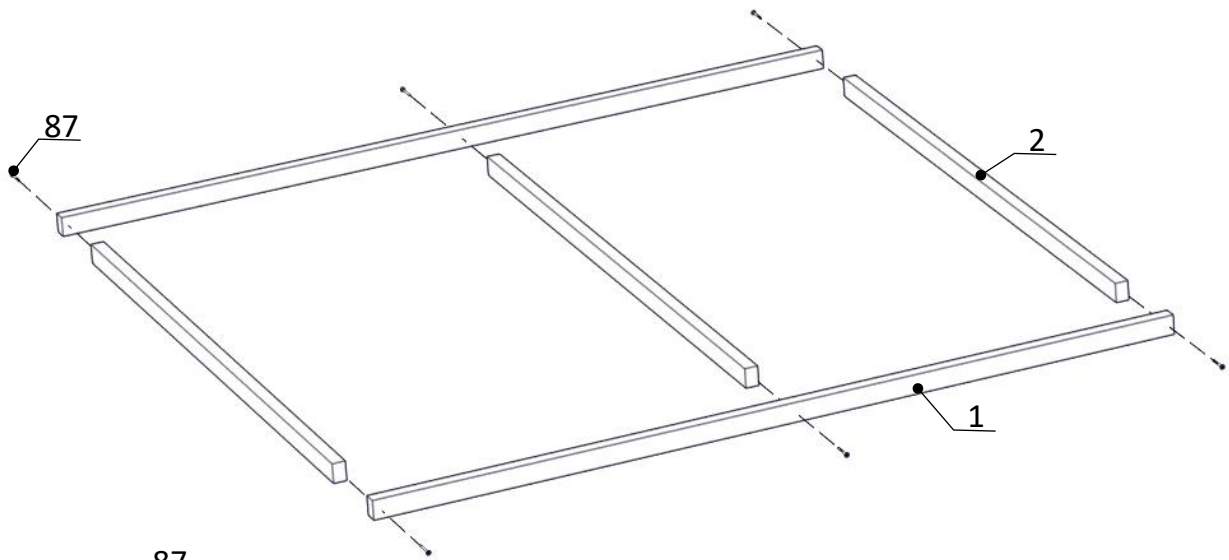
PL: Maskownica przewodów. Możliwość montażu na dowolnym etapie po punkcie 18.

Pos		Land	Element	Quantity	Size
A		EN	Cable cover in the vestibule	1	58x58x2164
		DE	Kabelabdeckung im Vorraum		
		PL	Maskownica przewodów w przedsionku		

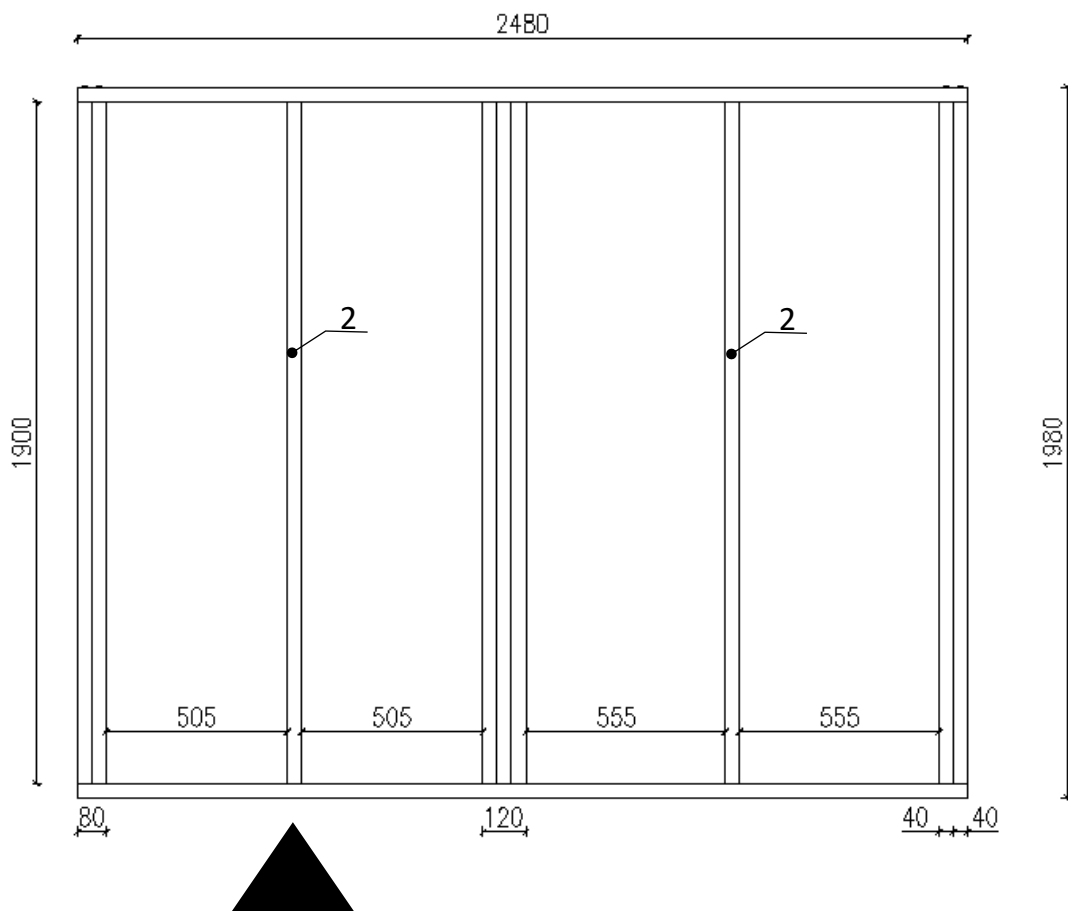
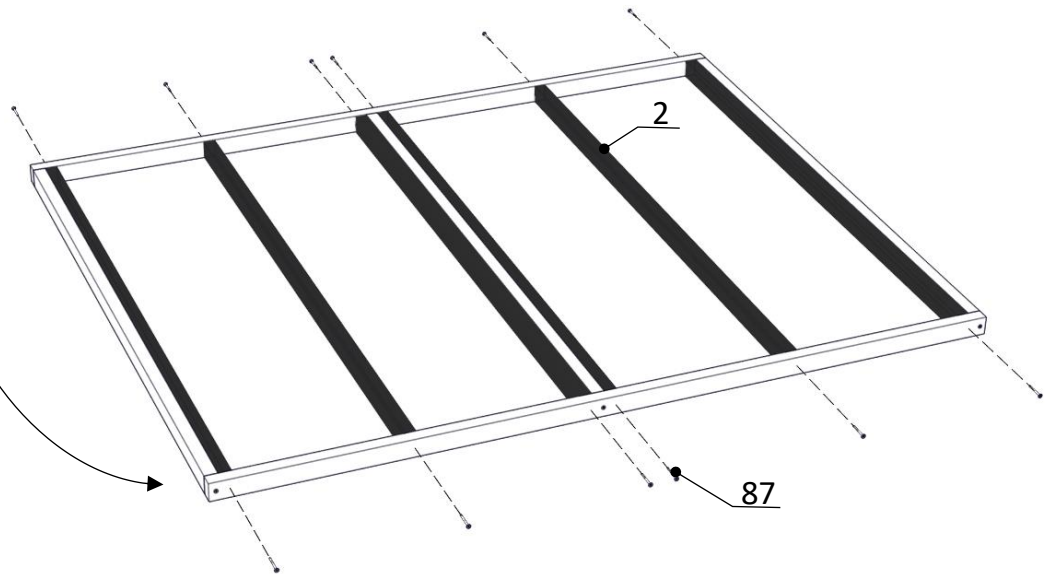
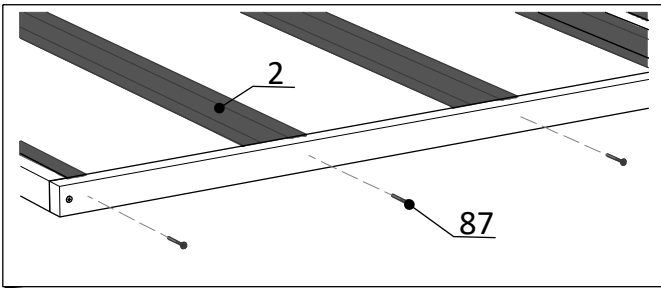




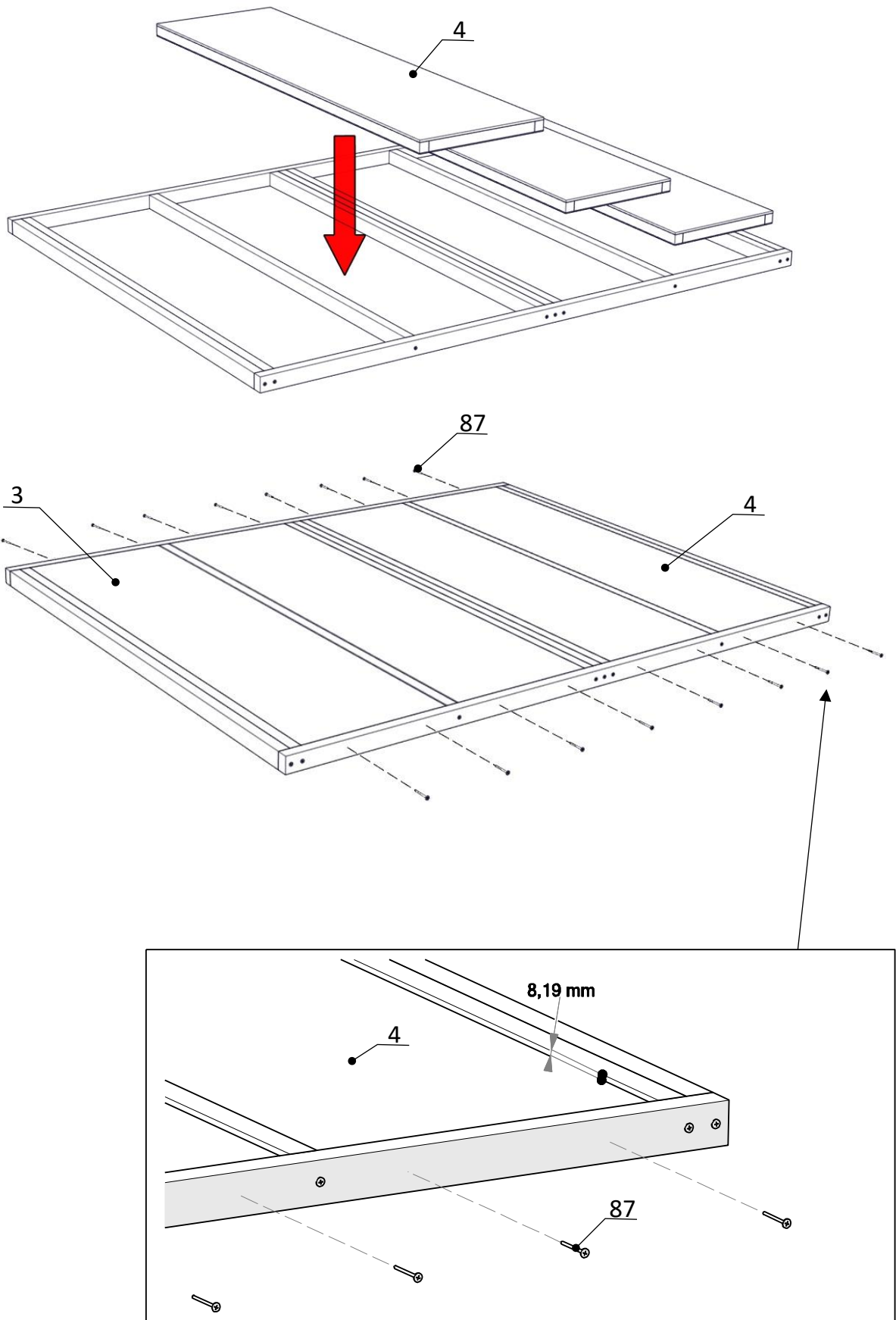
EN	1. Frame assembly.
DE	1. Grundrahmen Montage.
PL	1. Montaż ramy.



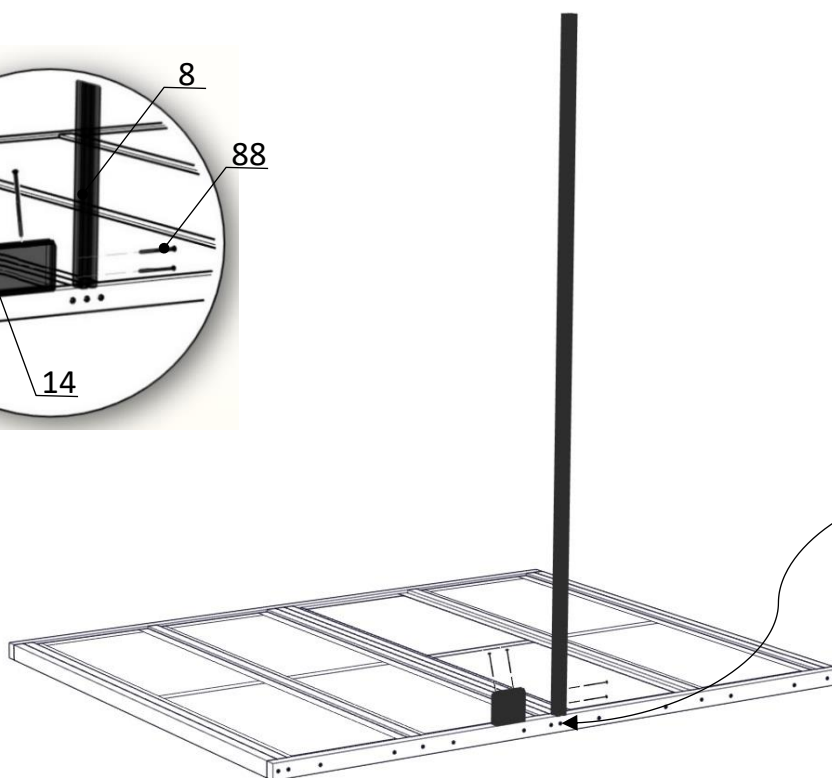
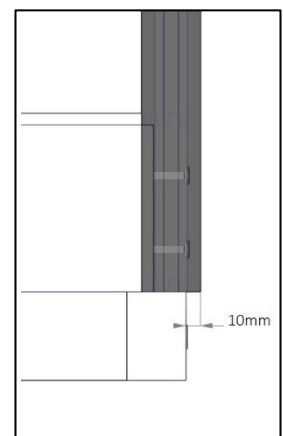
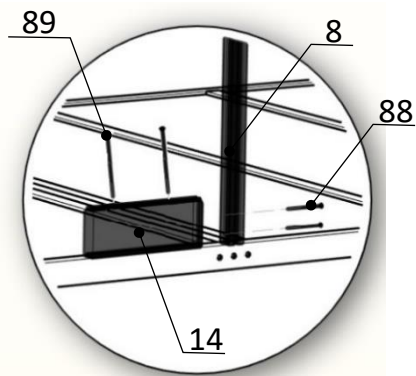
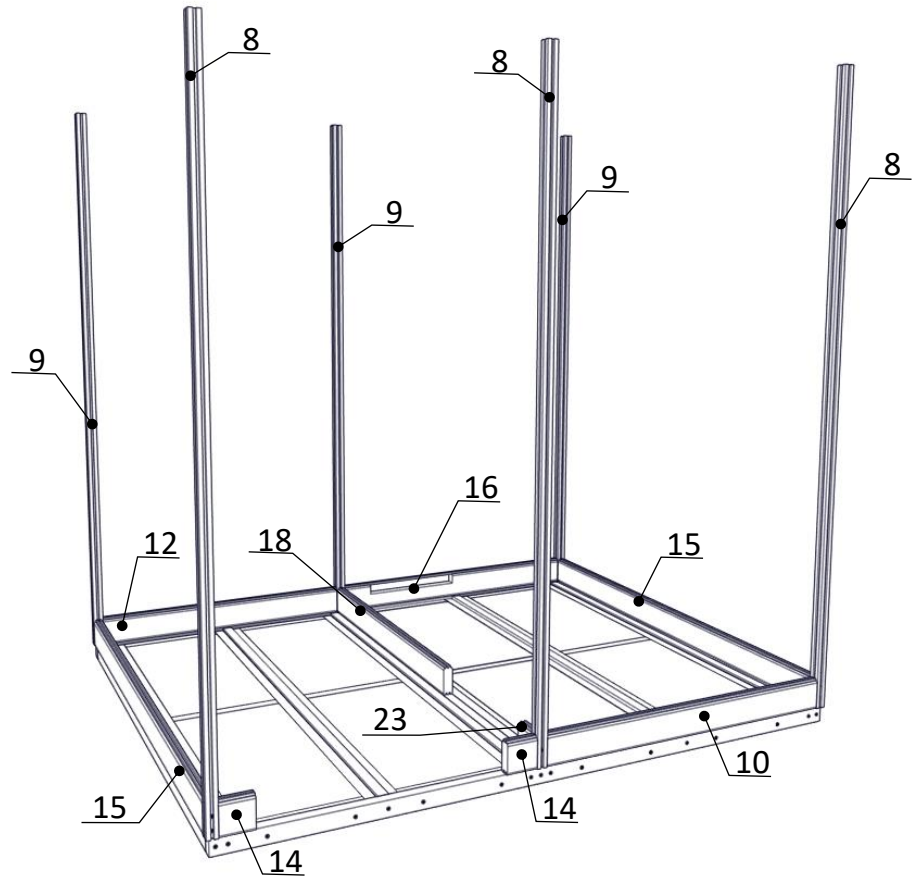
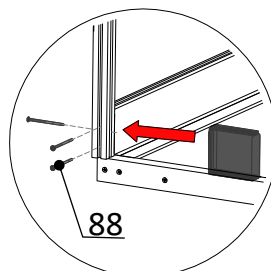
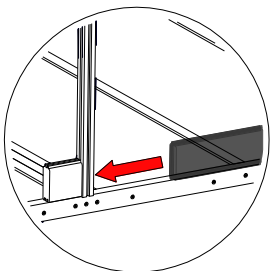
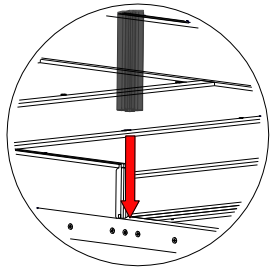
EN	2. Assembly of internal joints.
DE	2. Montage der inneren Bodenbalken.
PL	2. Montaż legarów wewnętrznych.



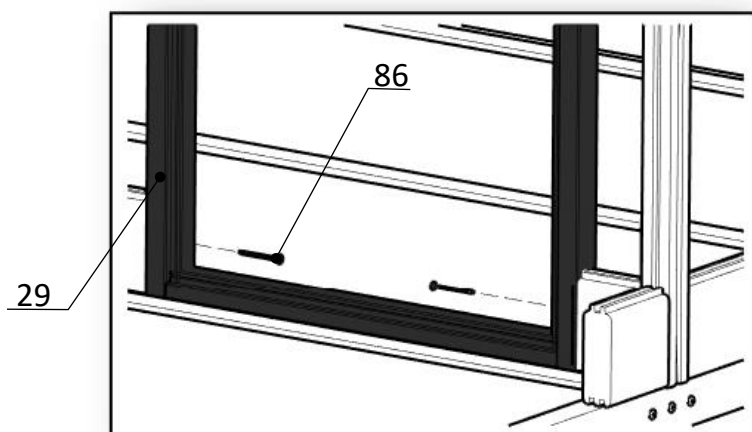
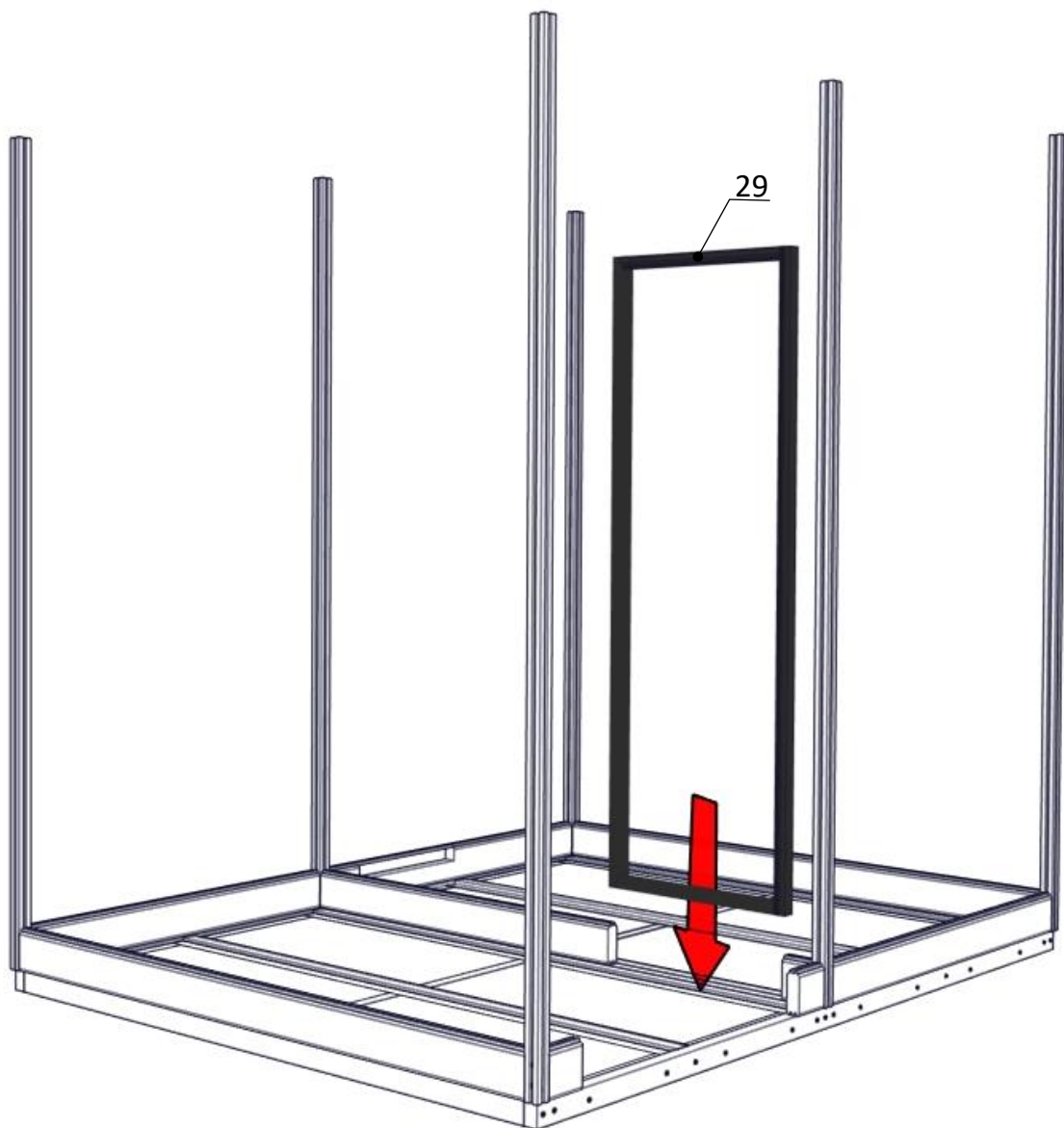
EN	3. Assembly of floor panels. Brown side down, white side up.
DE	3. Montage der Bodenbretter. Braune Seite – nach unten, weisse Seite – oben sichtbar.
PL	3. Montaż paneli podłogowych. Brązową stronę panelu układamy na gruncie. Biała strona jest widoczna od góry.



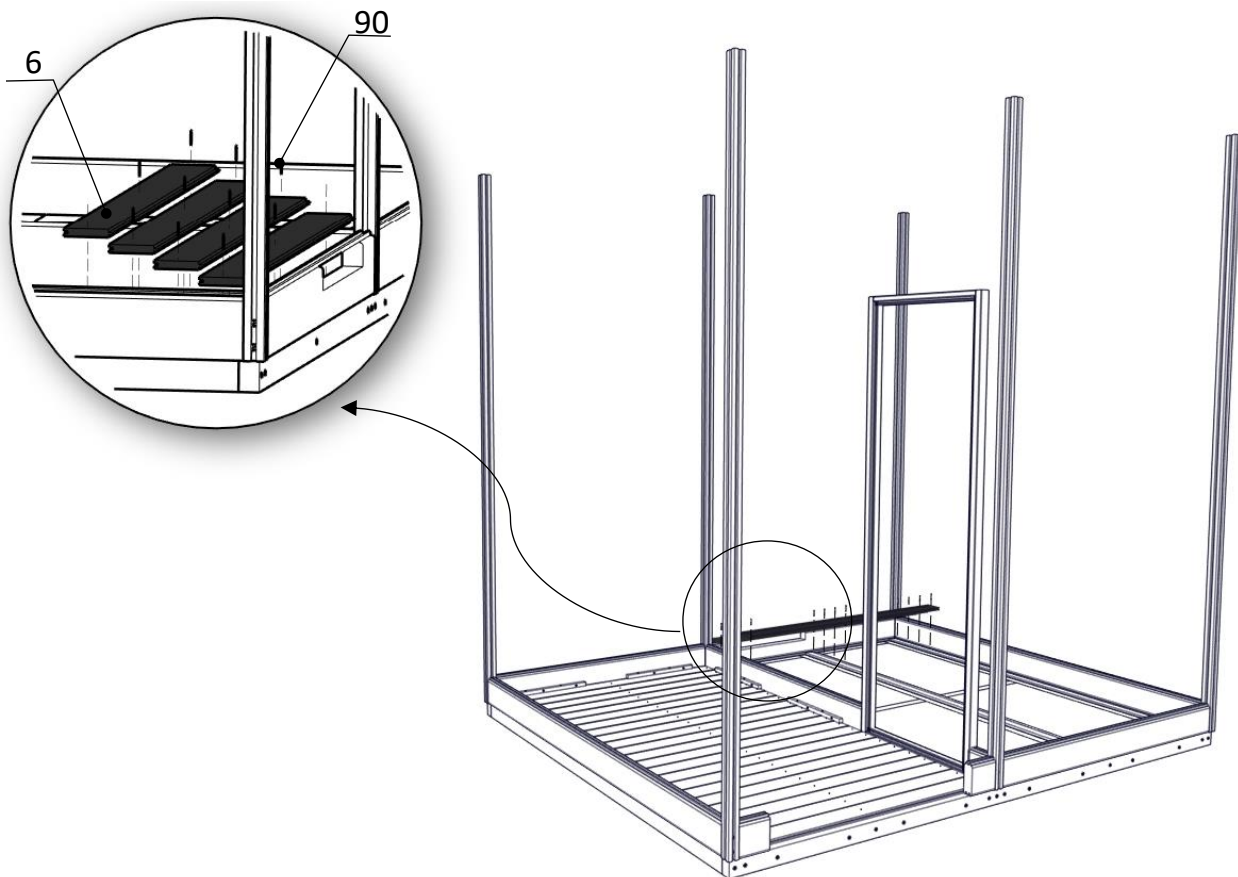
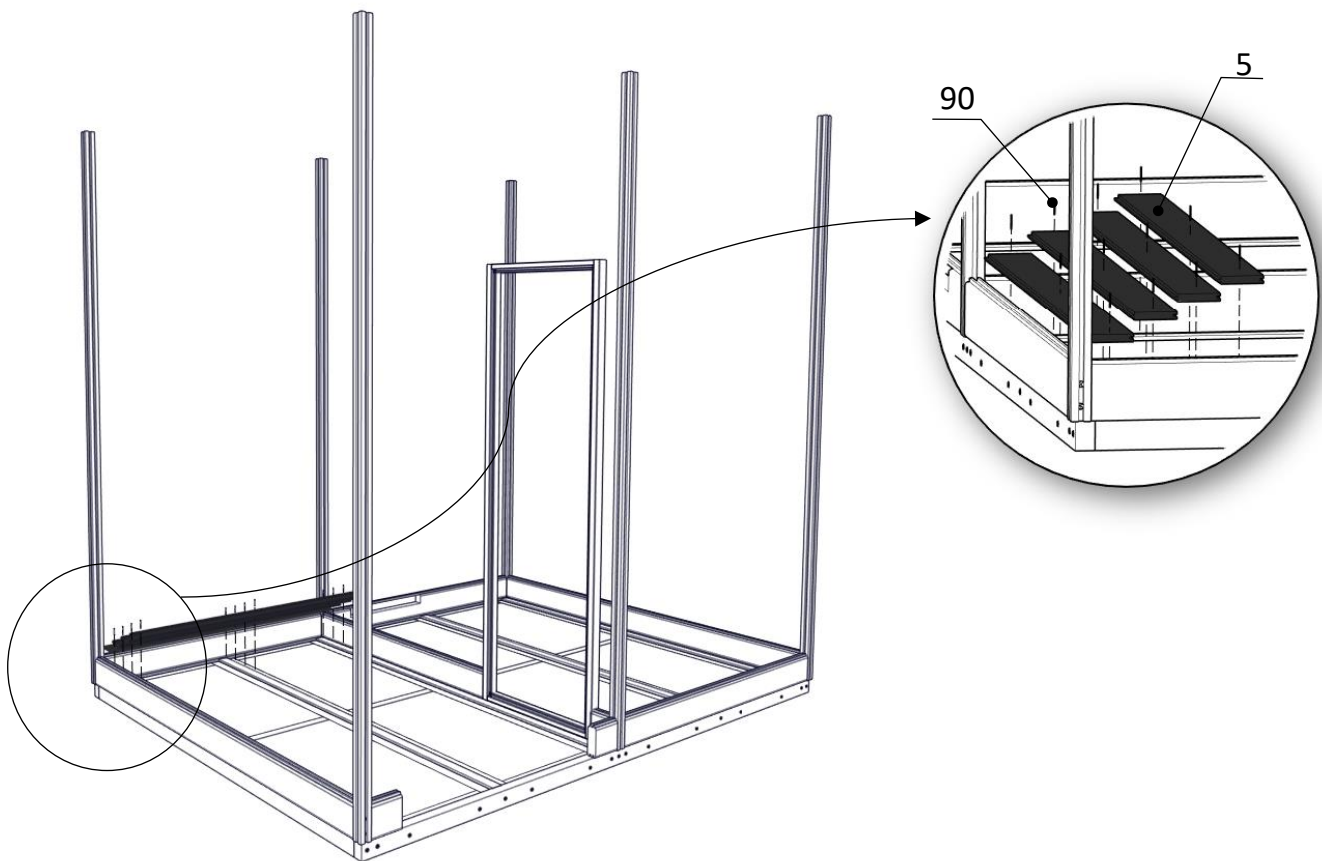
EN	4. Assembly of the walls. First, we assemble the frame profiles around the floor, then we add the posts . WARNING! All the wall elements will shift by 10mm beyond the outline of the frame.
DE	4. Montage der Wandelemente. Erstens montieren wir Bohlen um den Boden, zusammen mit den Pfosten. ACHTUNG: Alle Wandelemente werden um 10mm ausserhalb Umriss der Rahmen verschoben.
PL	4. Montaż elementów ścian. W pierwszej kolejności montujemy profile dookoła ramy podłogi wraz z słupami. UWAGA! Występuje przesunięcie wszystkich elementów ściany o 10mm poza obrys ramy.



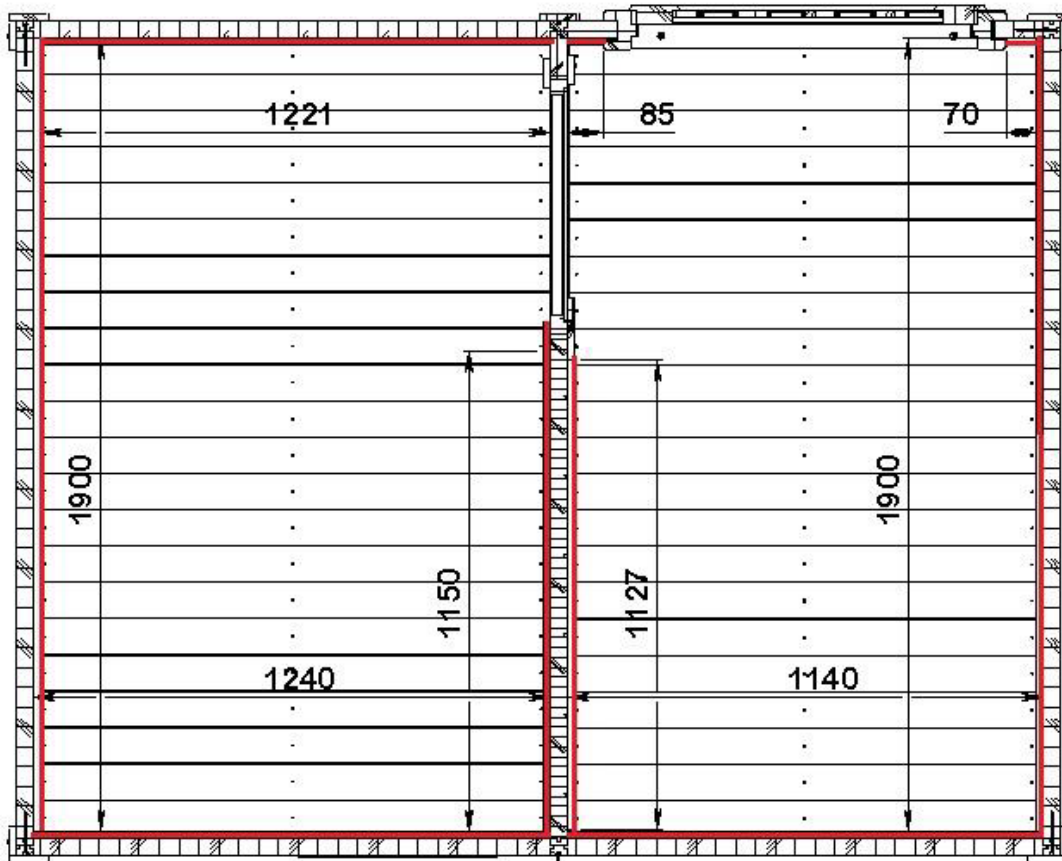
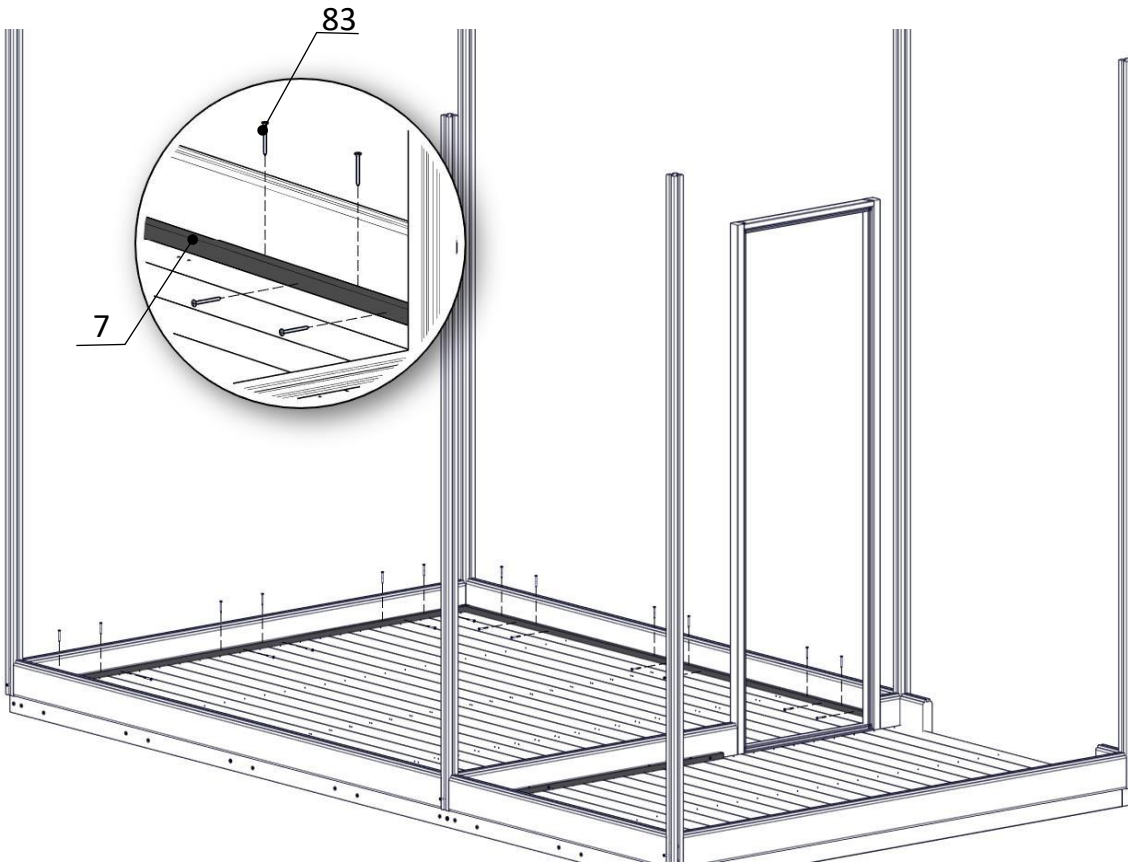
EN	5. Assembly of inside door frame.
DE	5. Montage des inneren Türrahmens.
PL	5. Montaż futryny wewnętrznej.



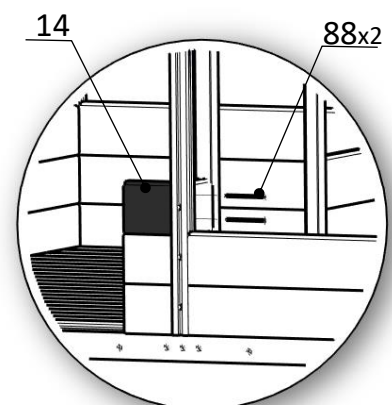
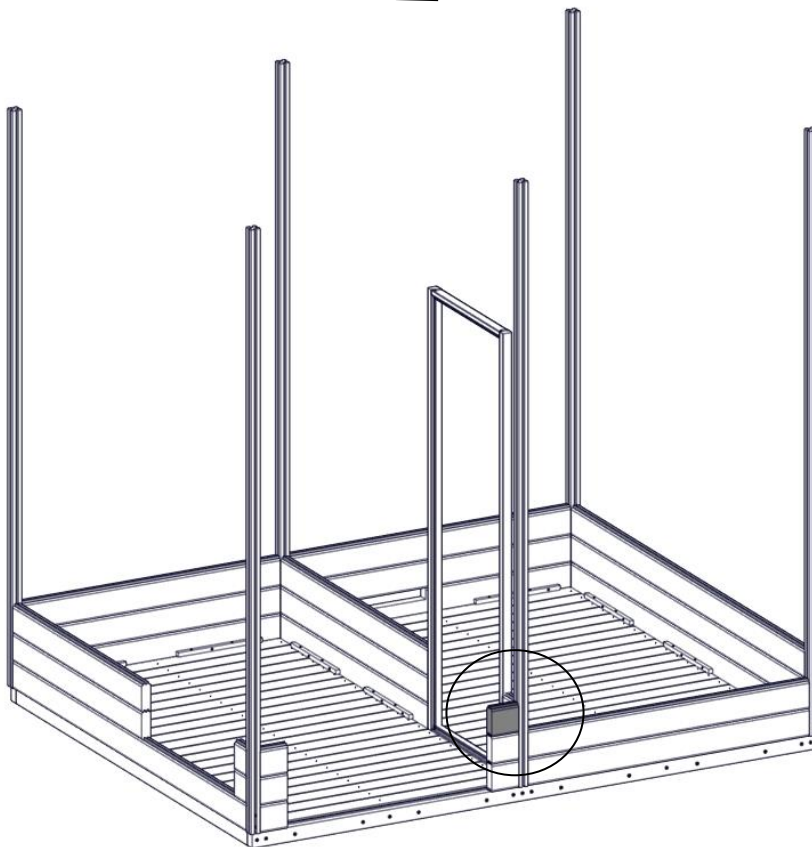
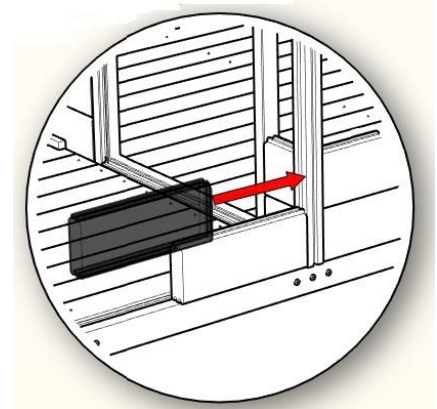
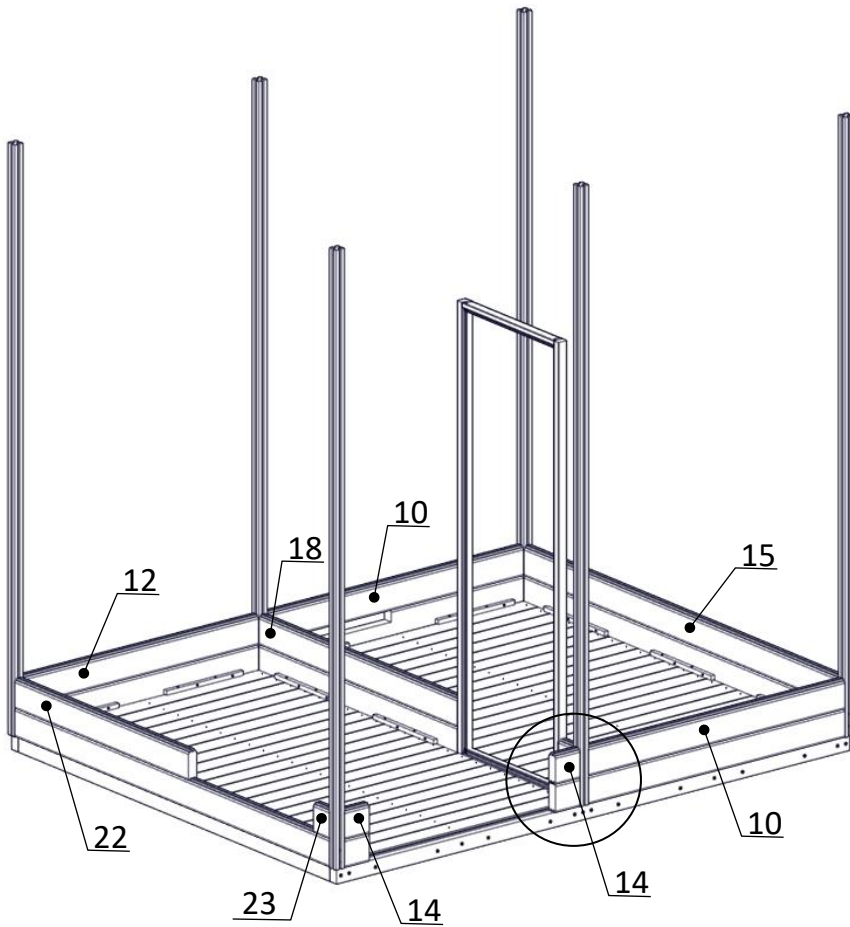
EN	6. Assembly of floorboards. Boards will be nailed to the additional floor joist. (pos. 2 of the manual)
DE	6. Montage der Bodenbretter. Die Bretter werden auf die zusätzlichen Bodenbalken genagelt. (Pos.2 Montageanleitung)
PL	6. Montaż desek podłogi. Deski przybijamy do dodatkowych legarów podłogi (poz. 2 instrukcji).



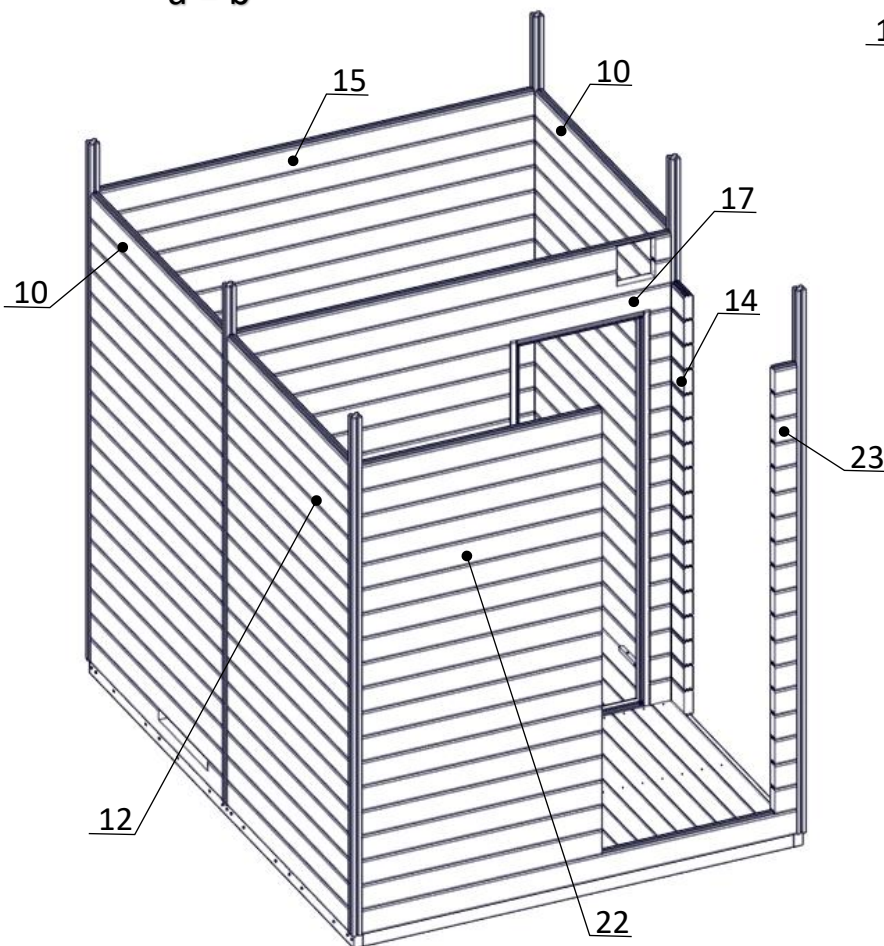
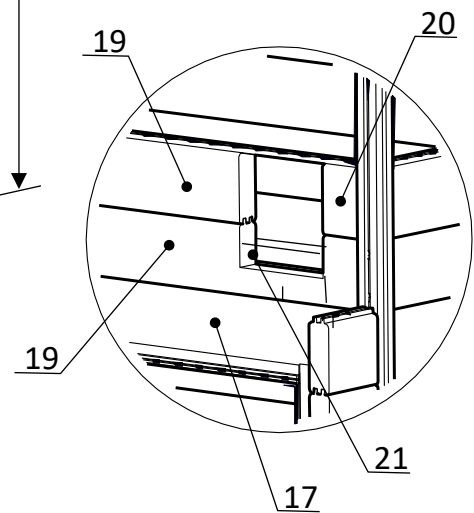
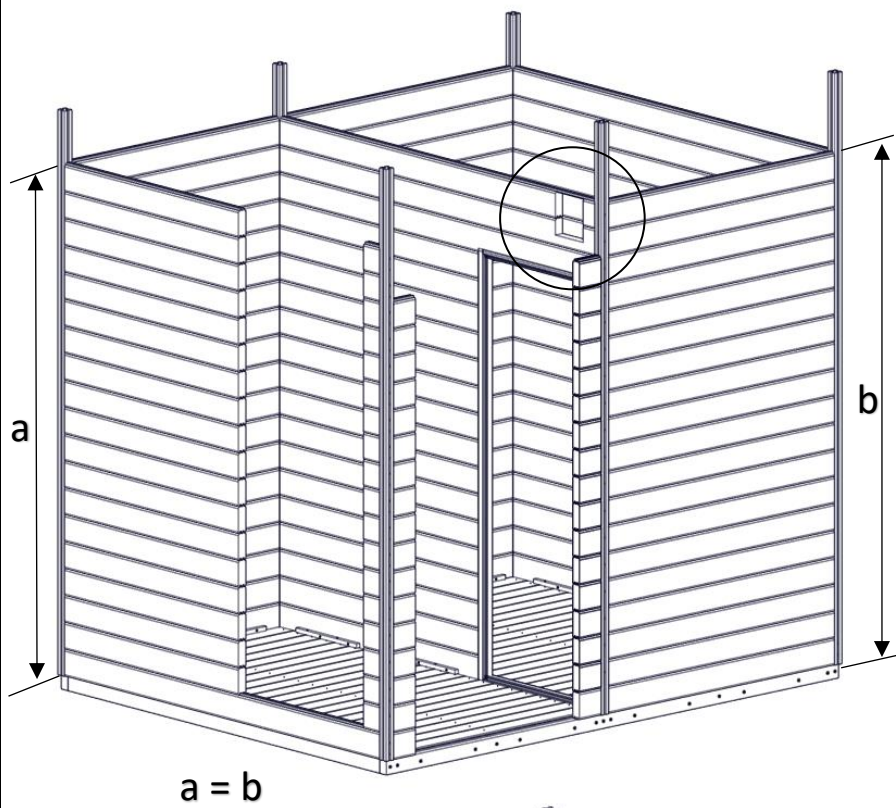
EN	7. Assembly of the frame slats.
DE	7. Montage der Rahmenleisten.
PL	7. Montaż listew ramy.



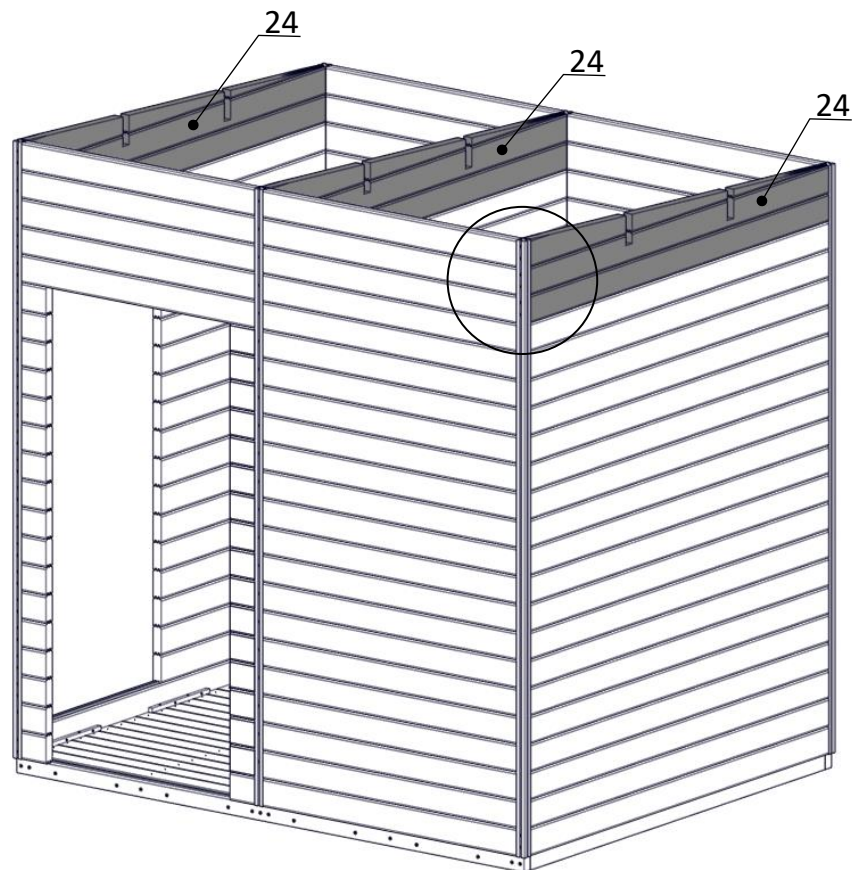
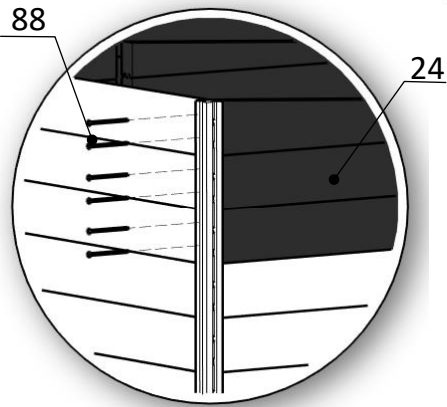
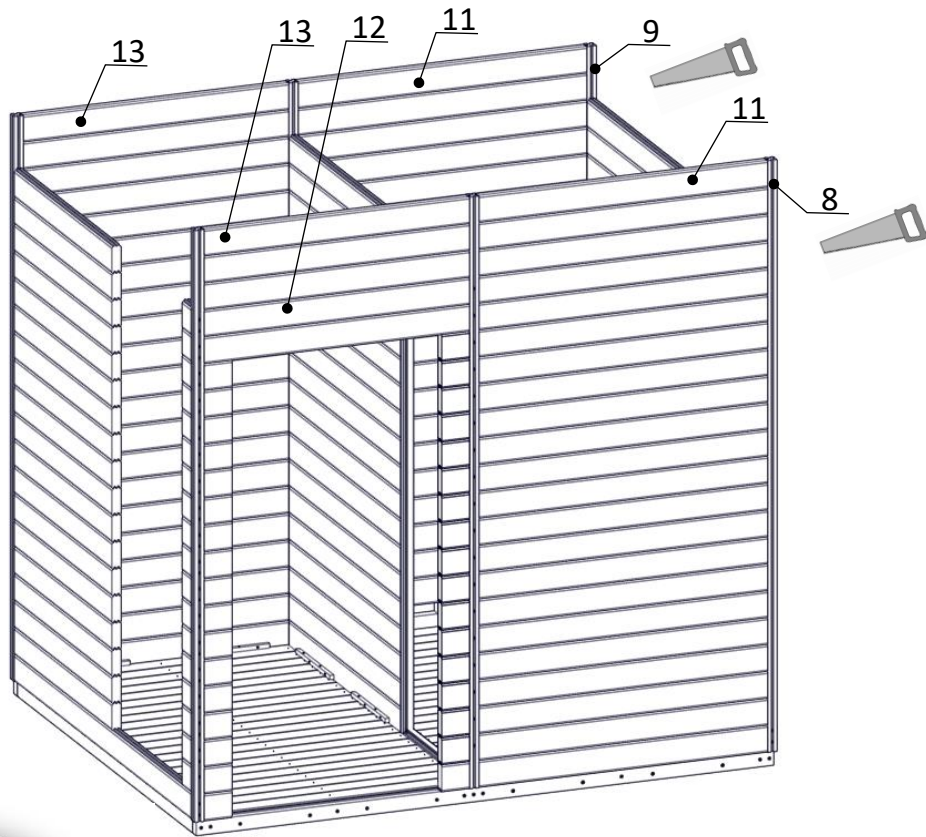
EN	8. Assembly of wall elements. Each profile is screwed to the post. We recommend two screws.
DE	8. Montage der Wandelemente. Jedes Profil wird an den Pfosten angeschraubt. Wir empfehlen 2 Stk Schrauben zu verwenden.
PL	8. Montaż elementów ścian. Każdy profil przykręcamy do słupka. Zalecamy dwoma wkrętami.



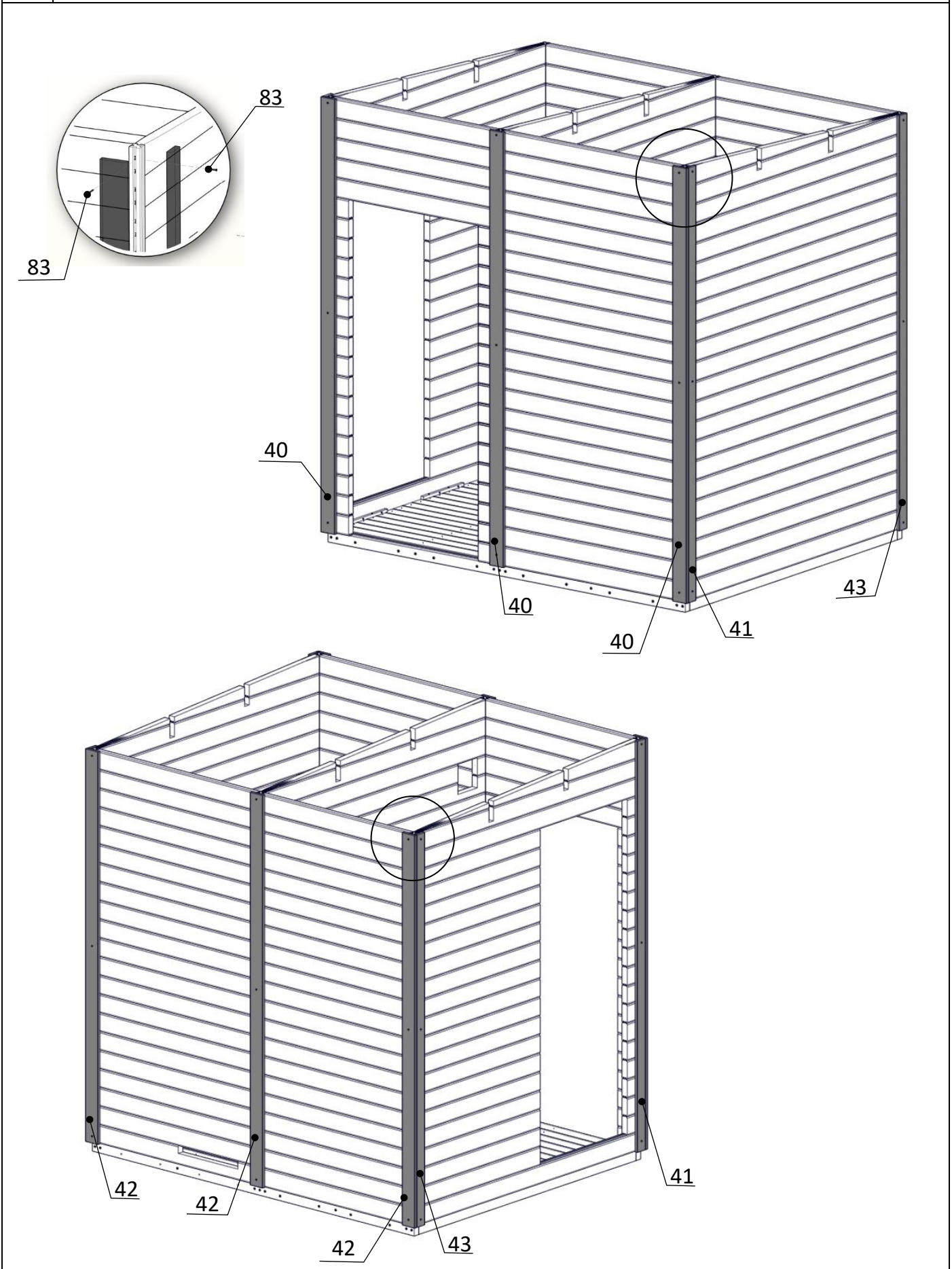
EN	9. Assembly of wall elements. Each profile is screwed to the post. We recommend two screws.
DE	9. Montage der Wandelemente. Jedes Profil wird an den Pfosten angeschraubt. Wir empfehlen 2 Stk Schrauben zu verwenden.
PL	9. Montaż elementów ścian. Każdy profil przykręcamy do słupka. Zalecamy dwoma wkrętami.



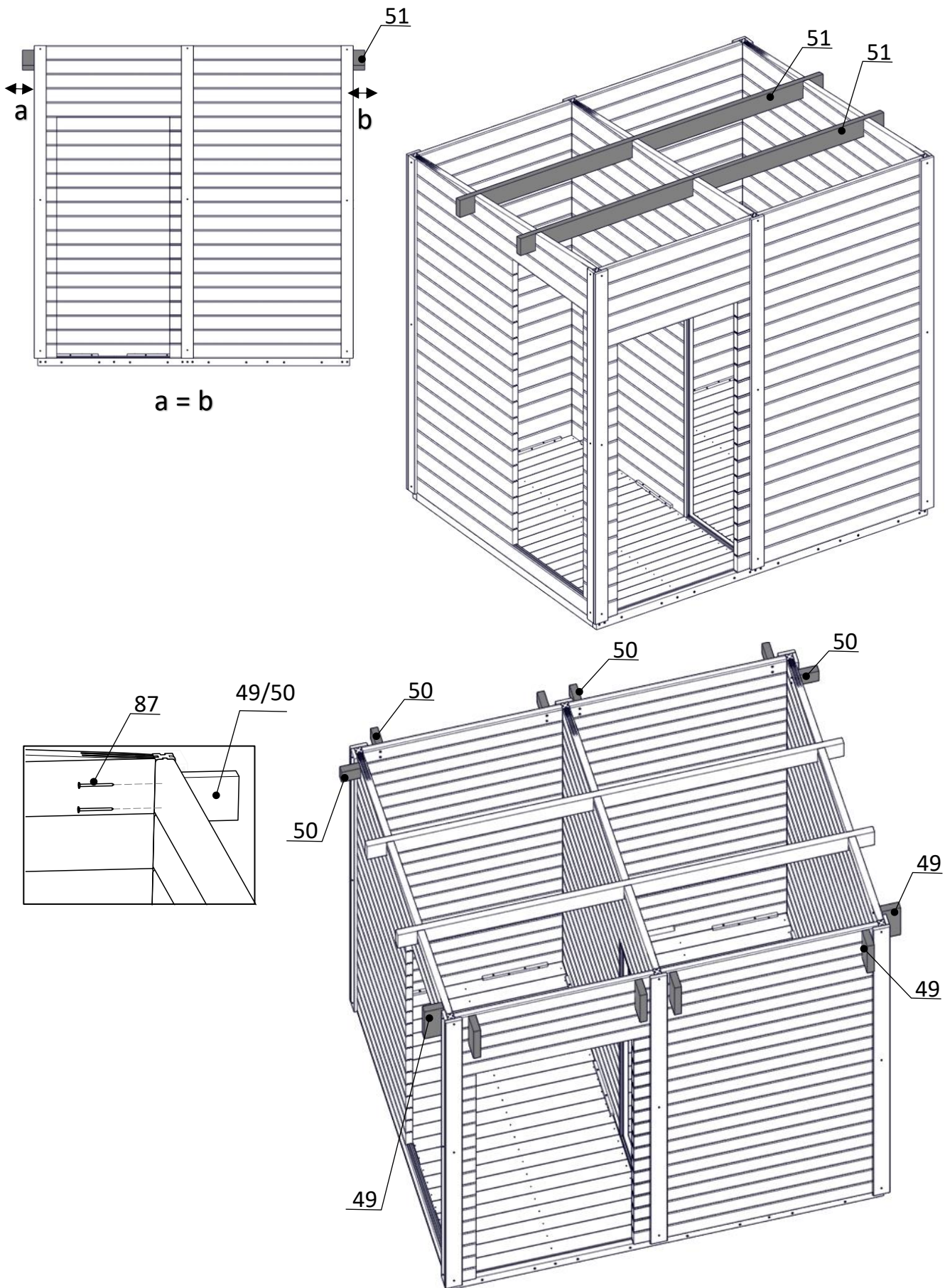
EN	10. Assembly of wall elements. Each profile is screwed to the post. We recommend two screws.
DE	10. Montage der Wandelemente. Jedes Profil wird an den Pfosten angeschraubt. Wir empfehlen 2 Stk Schrauben zu verwenden.
PL	10. Montaż elementów ścian. Każdy profil przykręcamy do słupka. Zalecamy dwoma wkrętami.



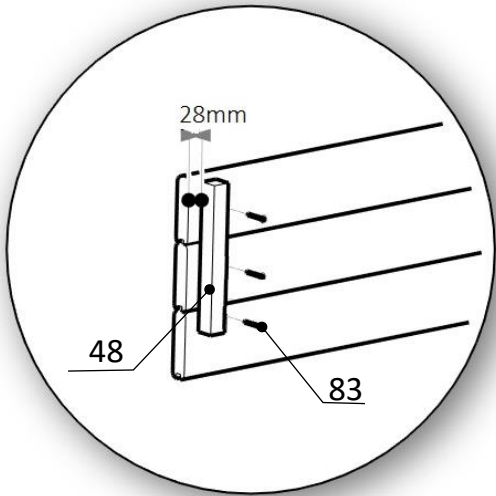
EN	11. Assembly of wall battens.
DE	11. Montage der Wandleisten.
PL	11. Montaż dokładek ścian.



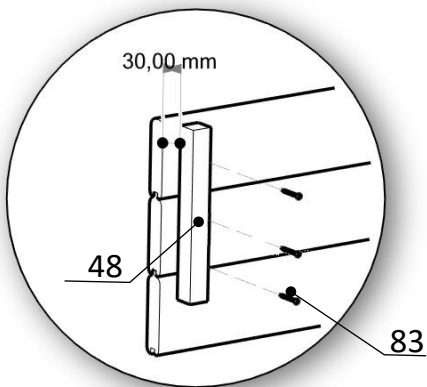
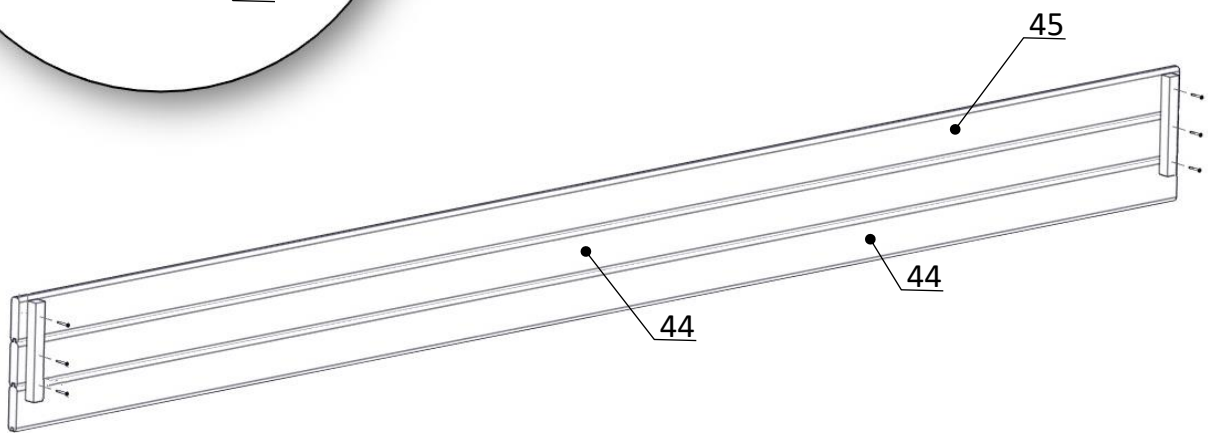
EN	12. Assembly of ridges and moulding parts.
DE	12. Montage der Pfettenelemente und Klötzer der Blende.
PL	12. Montaż elementów kalenic i klocków blandy.



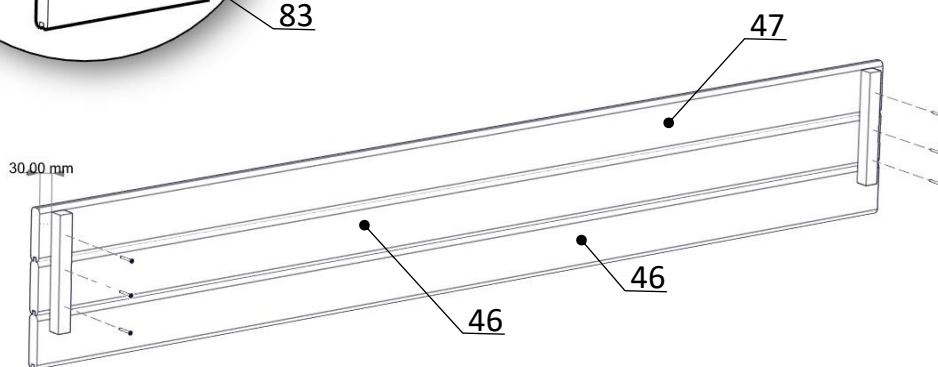
EN	13. Assembly of the fascia molding boards.
DE	13. Montage der Bretter der Abschlussblende.
PL	13. Montaż desek blendy.



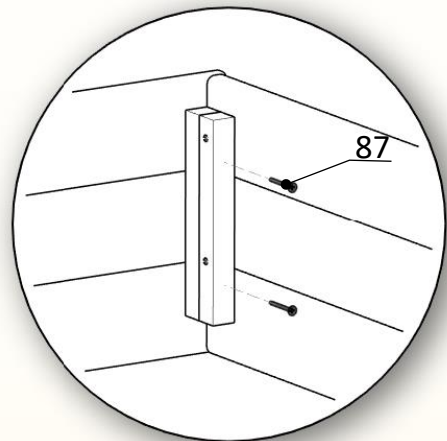
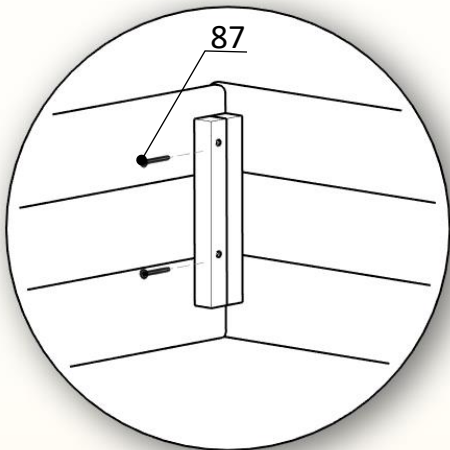
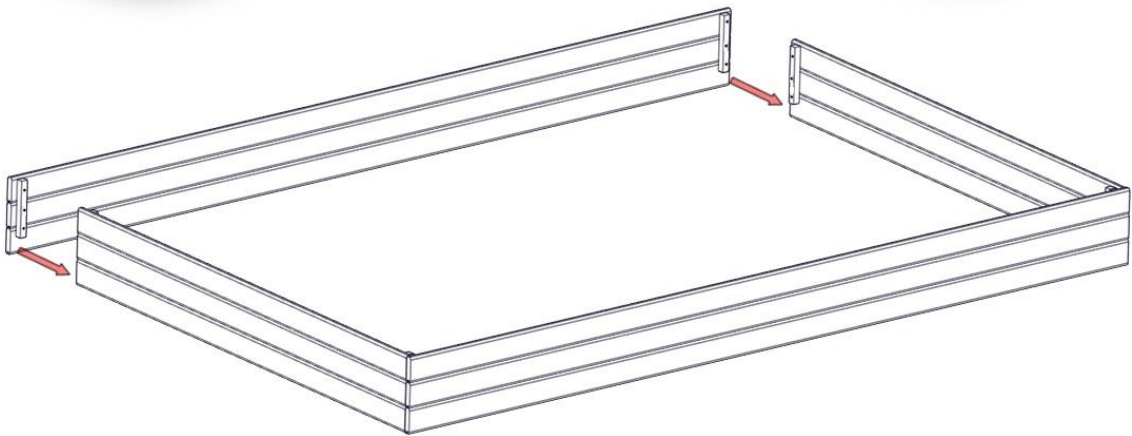
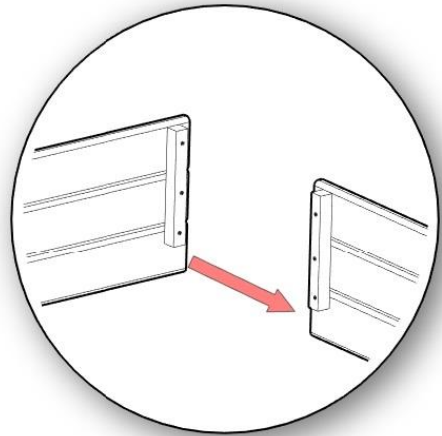
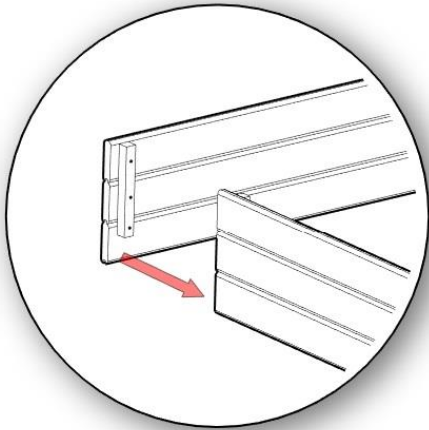
Vorne+Hinten: Verschiebung der Montageleiste 28mm.



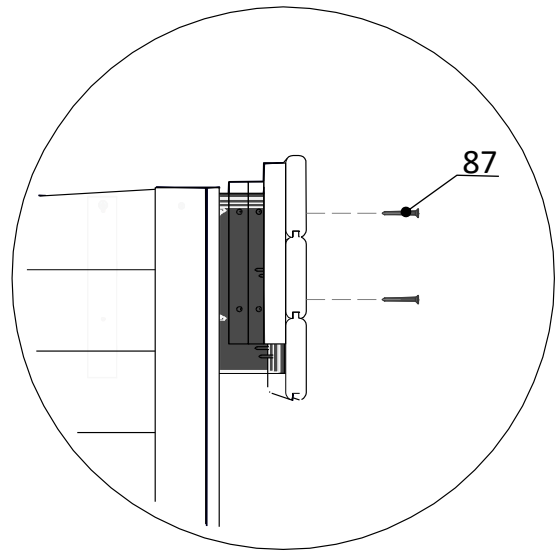
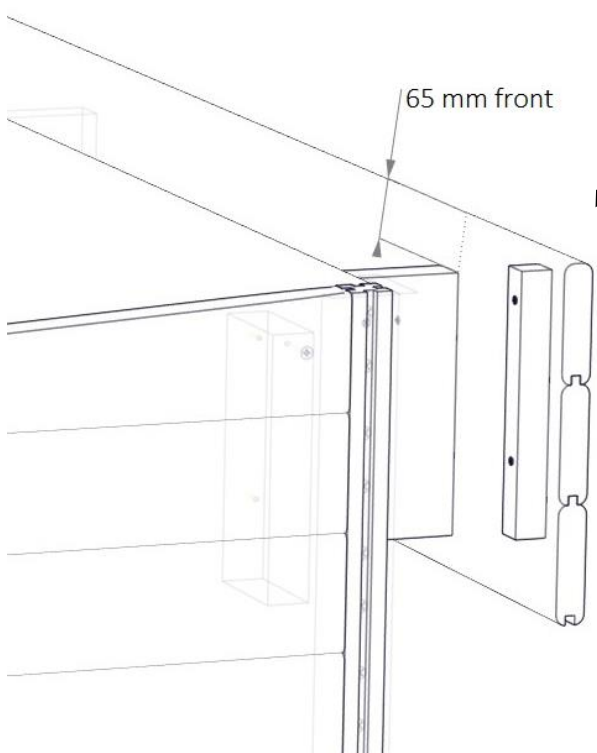
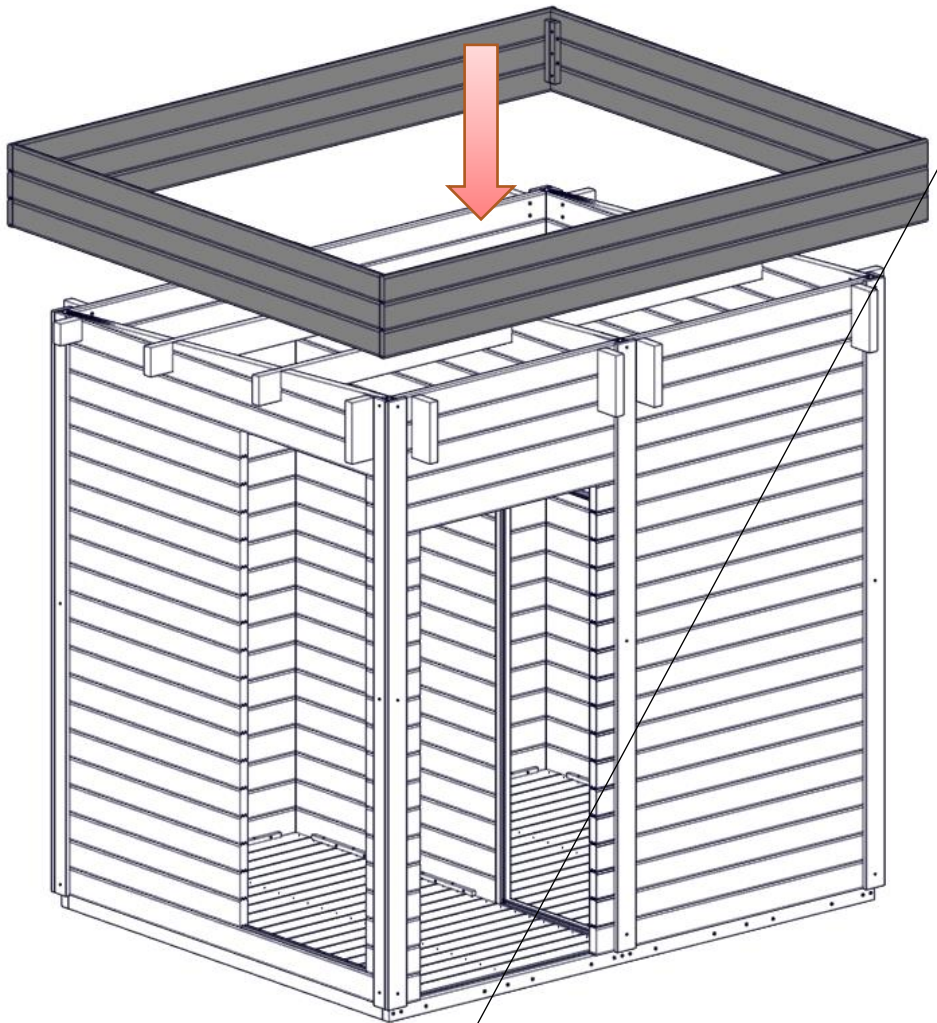
Zwei Seiten: Verschiebung der Montageleiste 30 mm



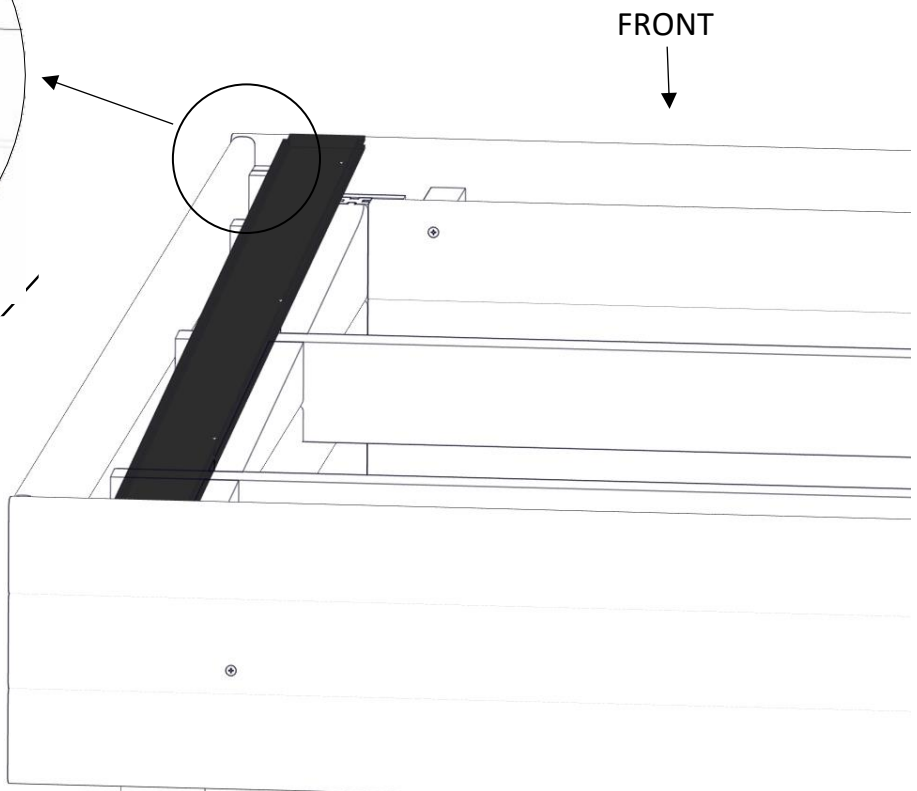
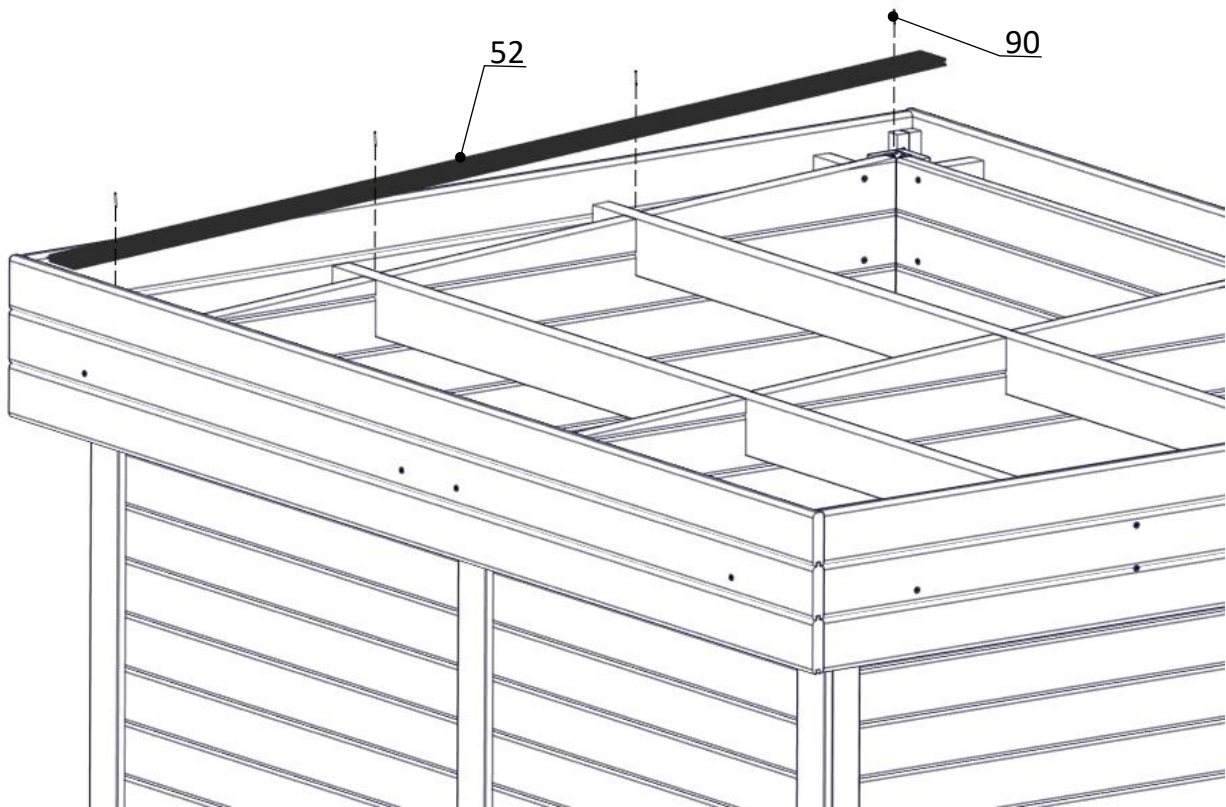
EN	14. Assembly of the fascia mouldings.
DE	14. Montage der Blende.
PL	14. Montaż blendy.



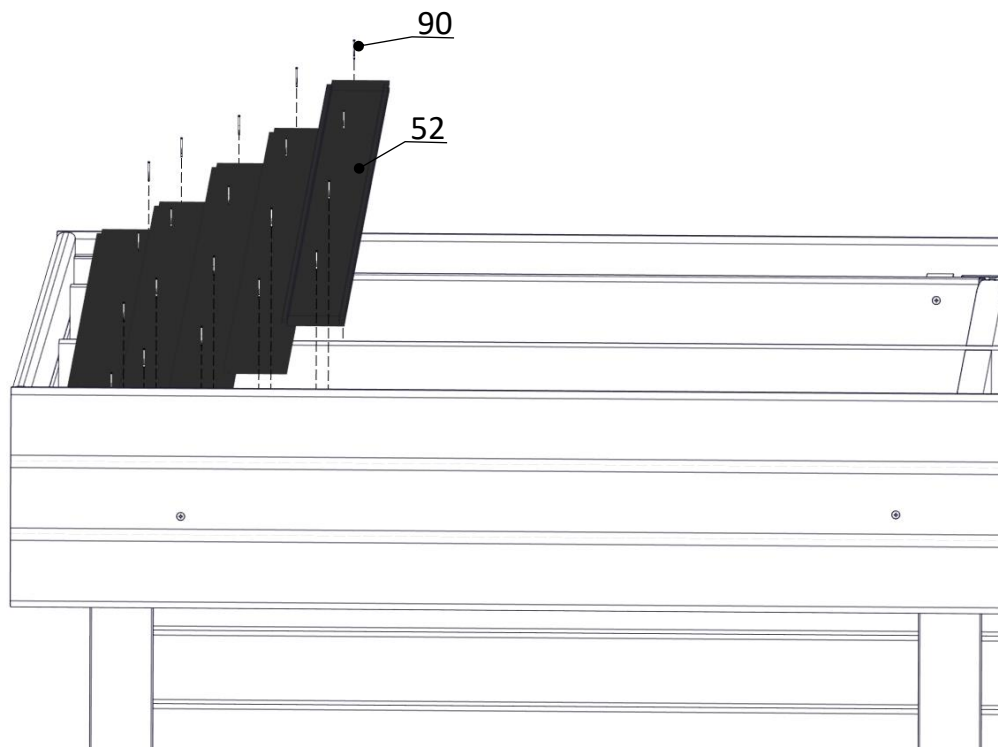
EN	15. Assembly of the fascia mouldings.
DE	15. Montage der Blende.
PL	15. Montaż blendy.



EN	16. Assembly of the outside roof.
DE	16. Montage des ausseren Dachs.
PL	16. Montaż dachu zewnętrznego.

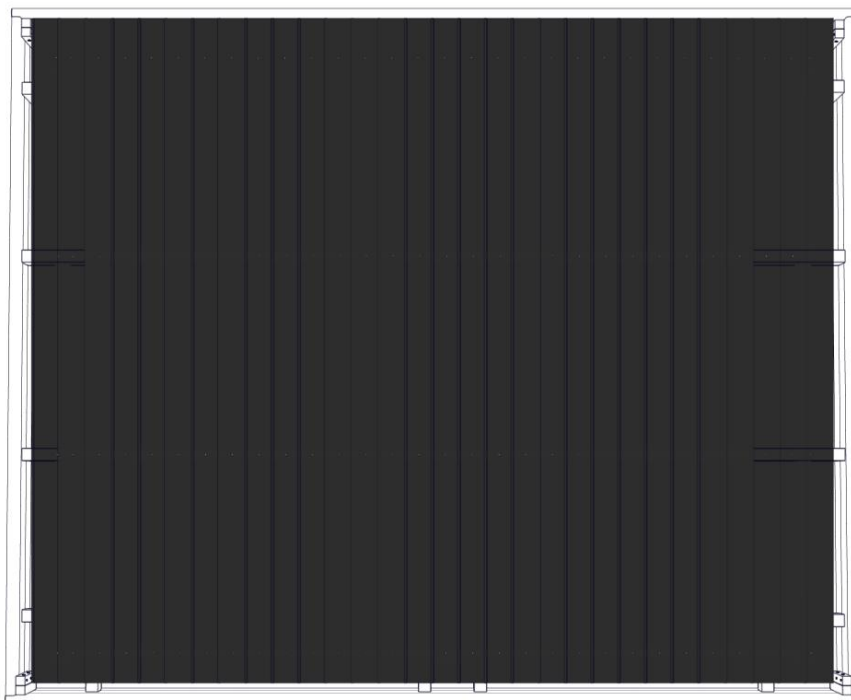


EN	17. Assembly of the outside roof.
DE	17. Montage des ausseren Dachs.
PL	17. Montaż dachu zewnętrznego.



FRONT

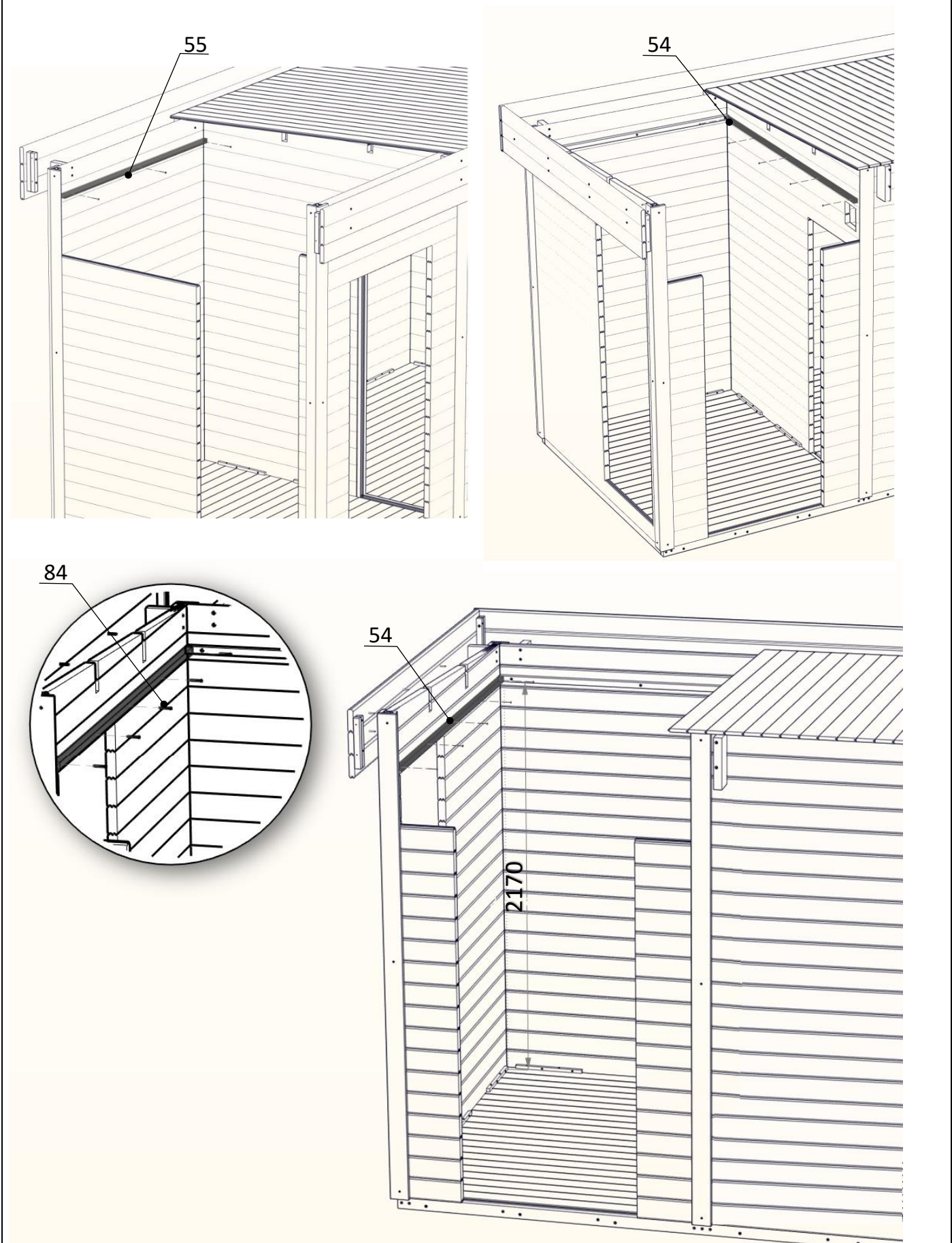
Schieben Sie die Dachbretter an die Stirnseite



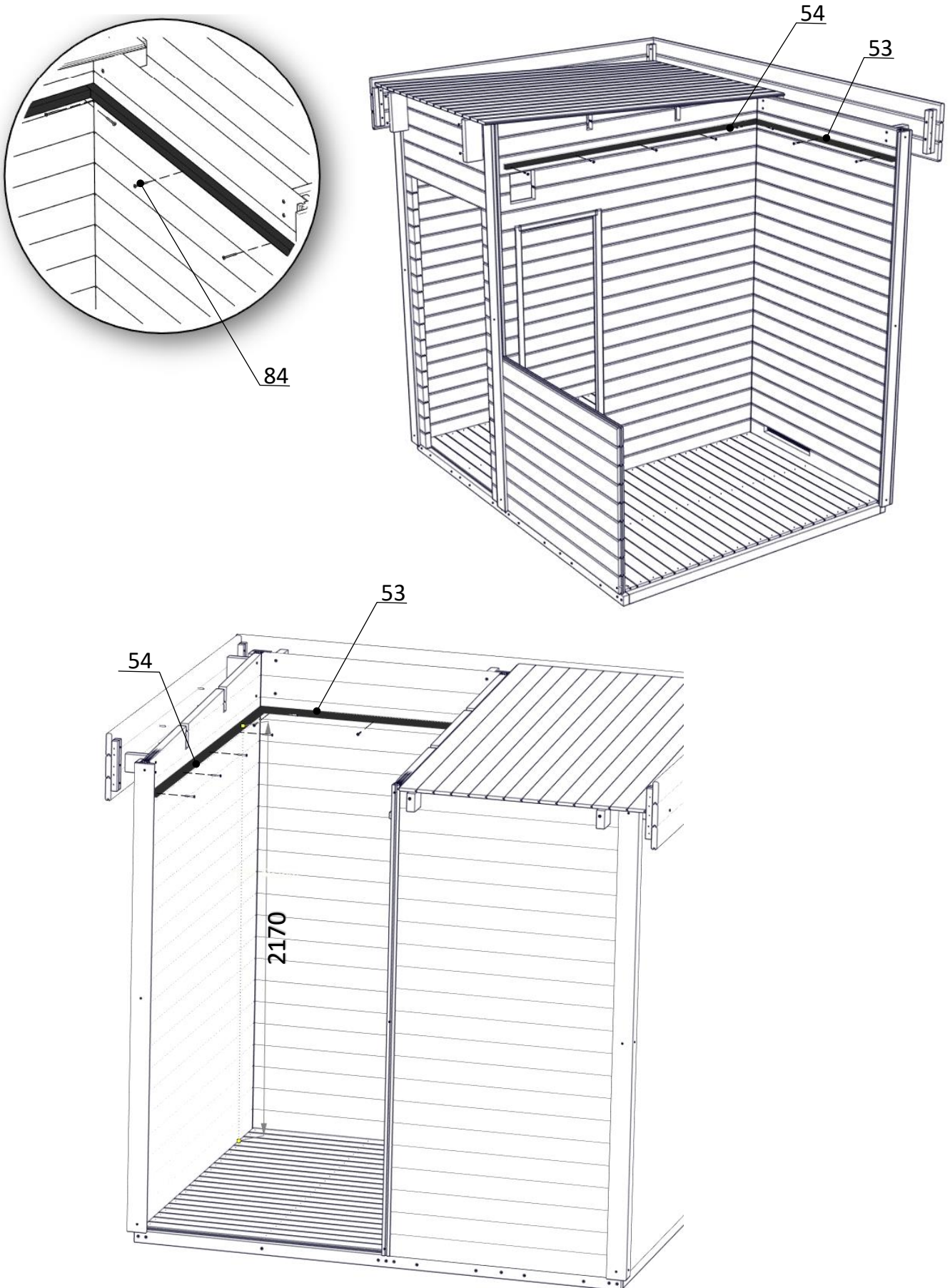
HINTEN = SEITEN

Die Dachbretter NICHT an die Blende schieben.

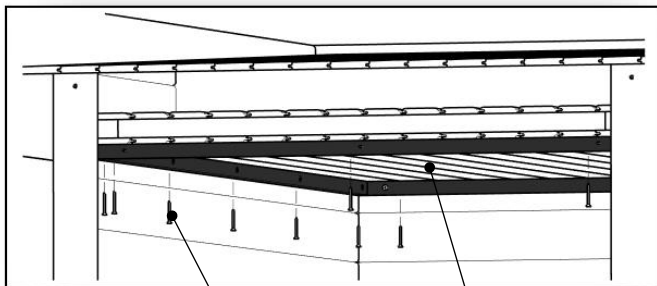
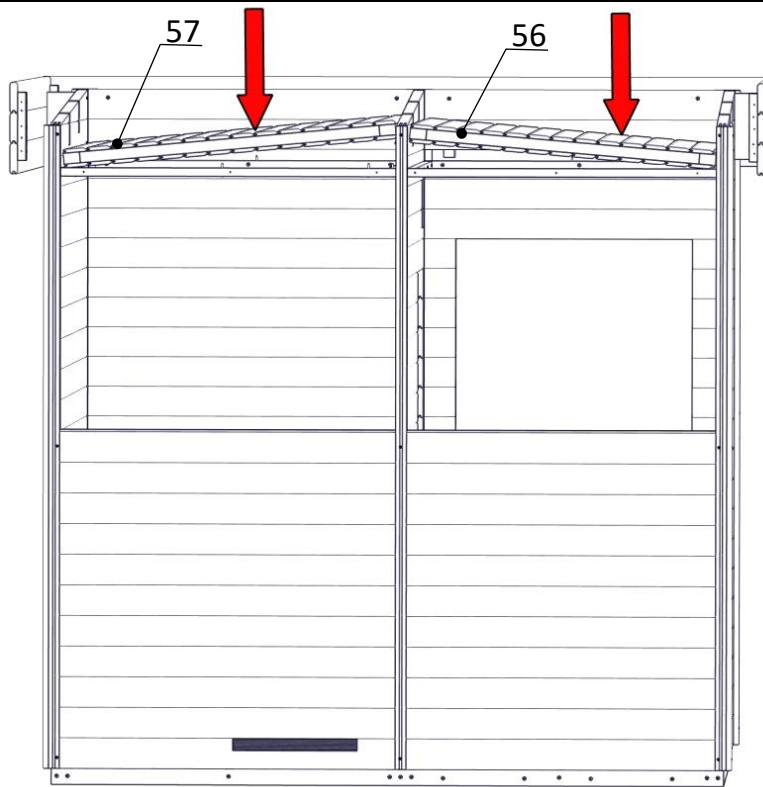
EN	18. Assembly of roof batten in the front room.
DE	18. Montage der Dachleisten im Vorraum.
PL	18. Montaż listew poddachowych w przedsionku.



EN	19. Assembly of the roof batten in the sauna.
DE	19. Montage der Dachleisten im Sauna.
PL	19. Montaż listew poddachowych w saunie.

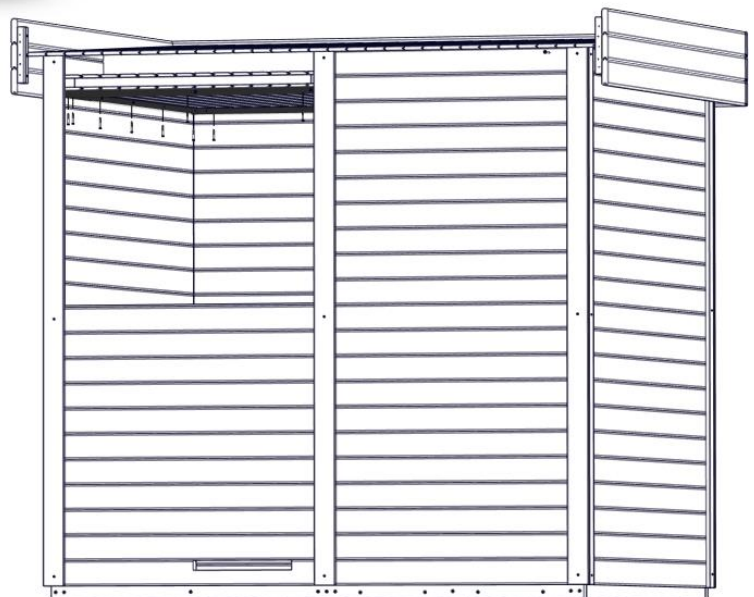


EN	20. Assembly of the inside roof.
DE	20. Montage der inneren Dachs.
PL	20. Montaż dachu wewnętrznego.

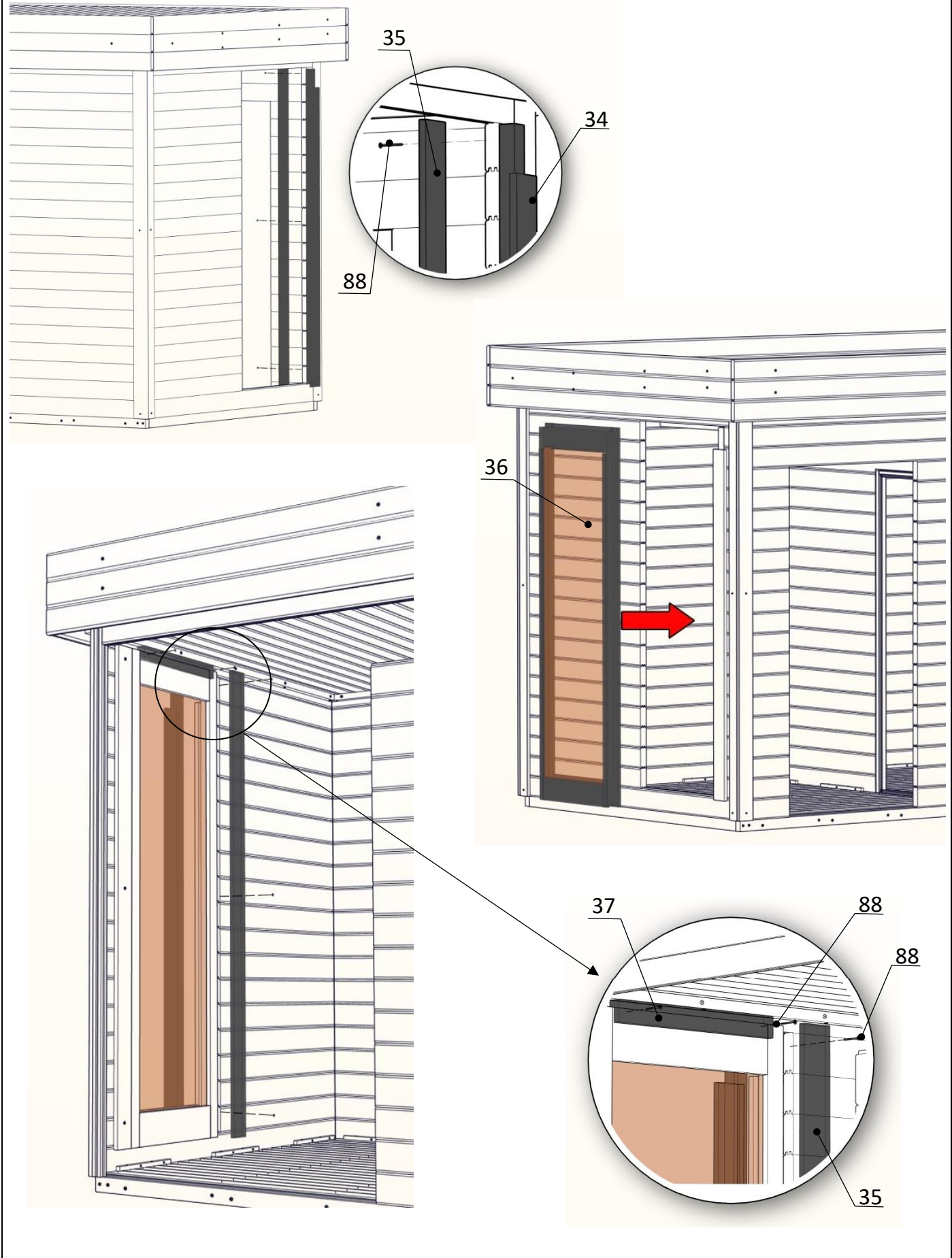


84

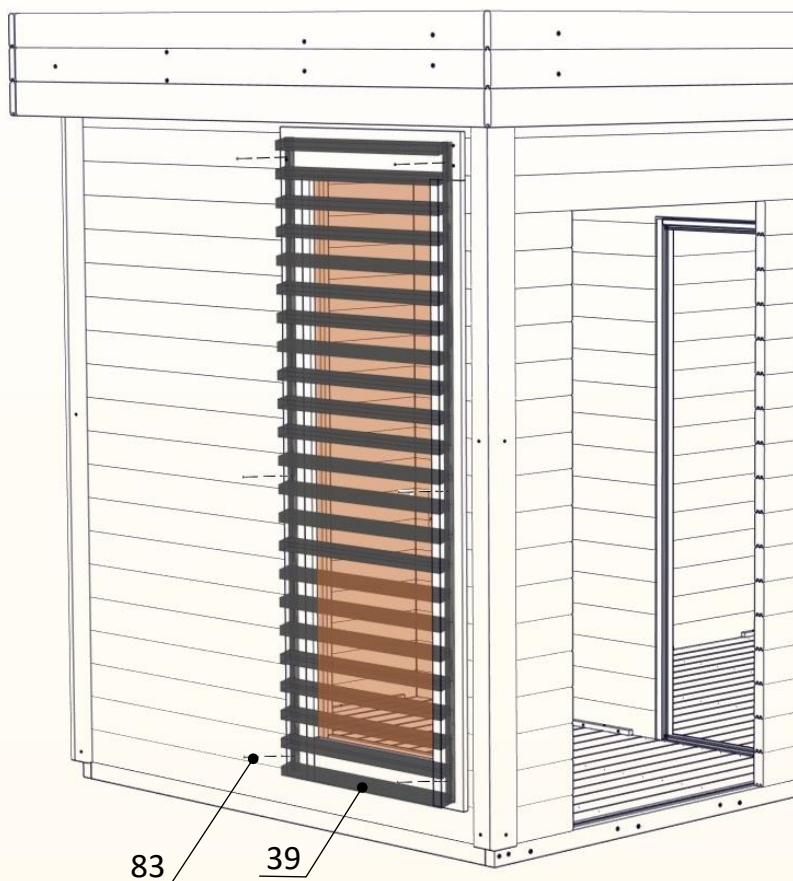
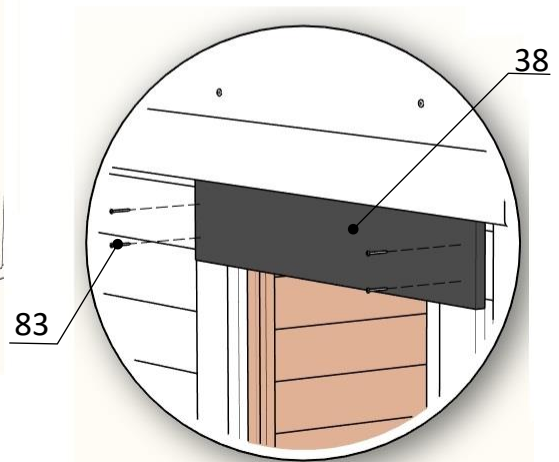
56/57



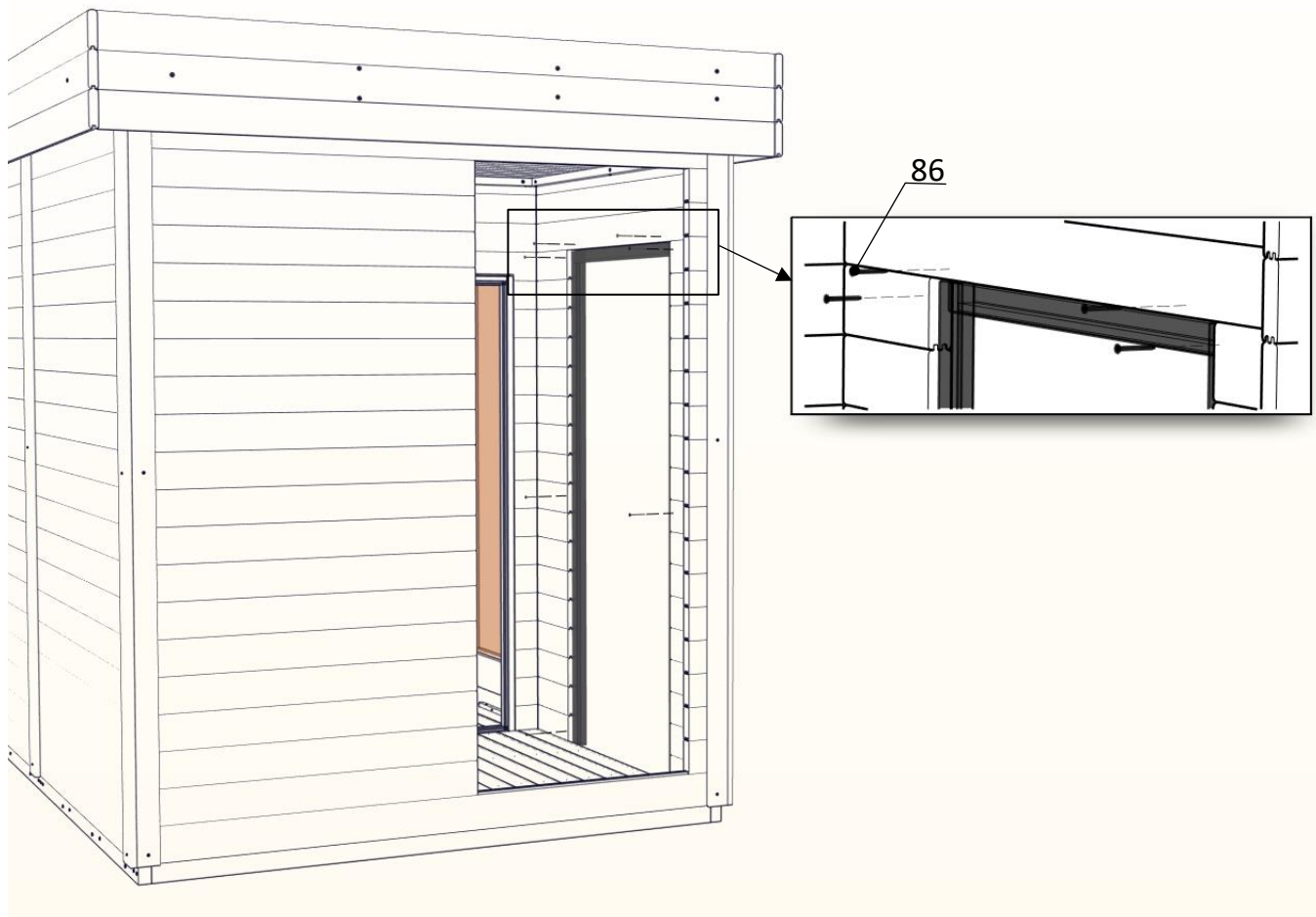
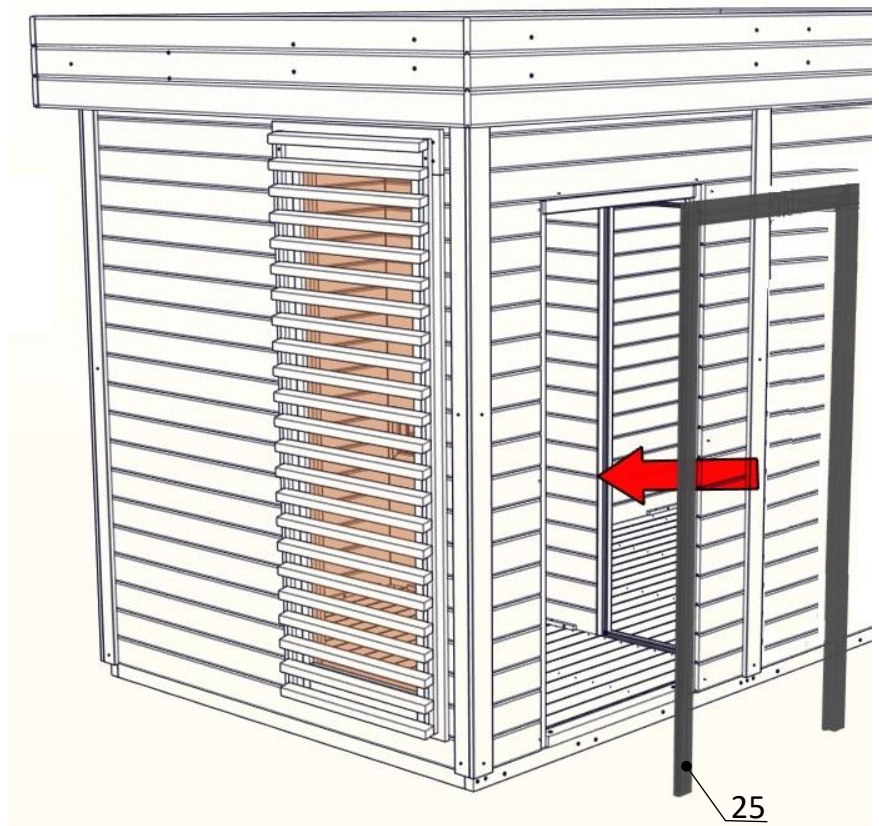
EN	23. Assembly of glass elements.
DE	23. Montage der Vitrinen.
PL	23. Montaż witryny.



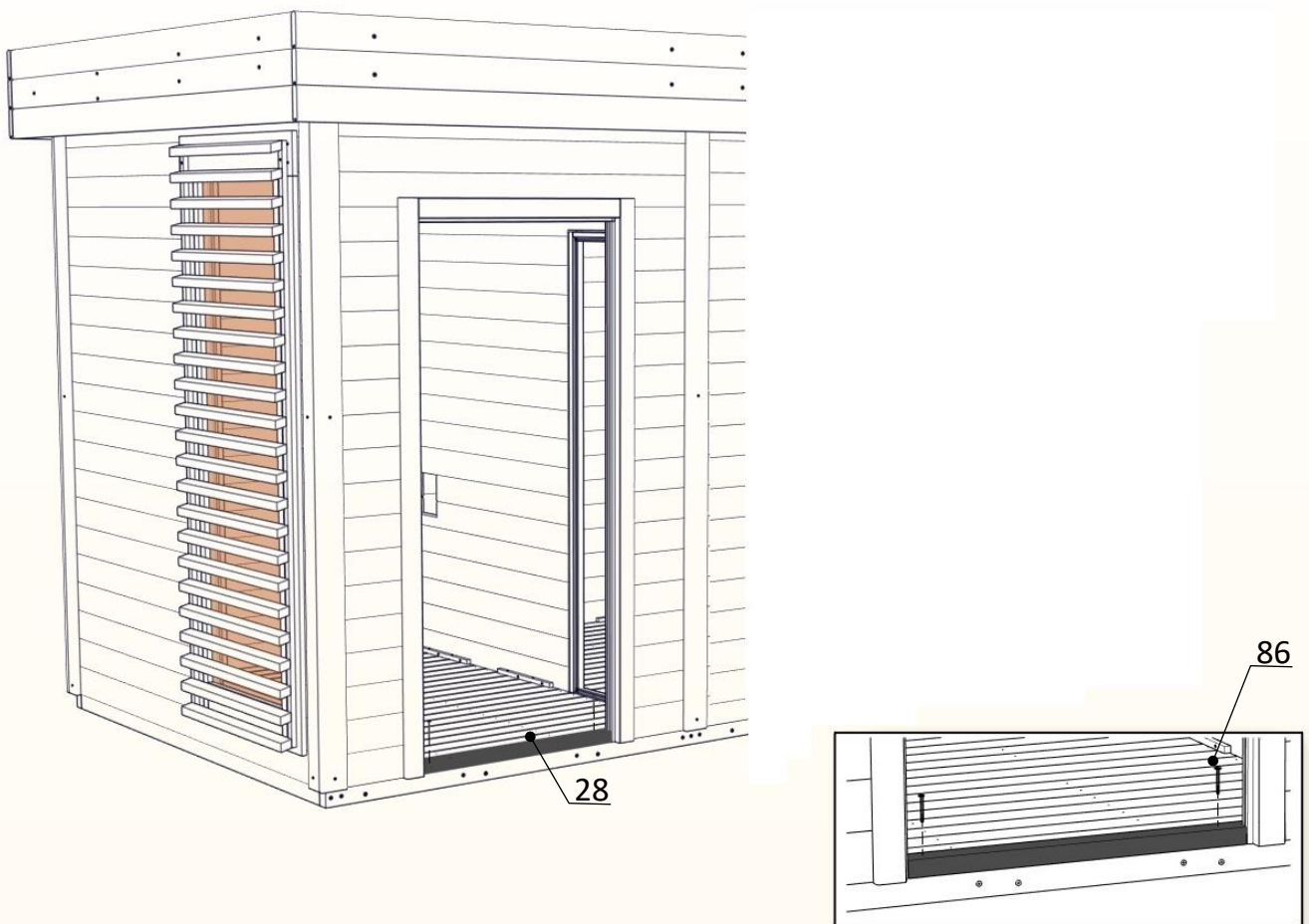
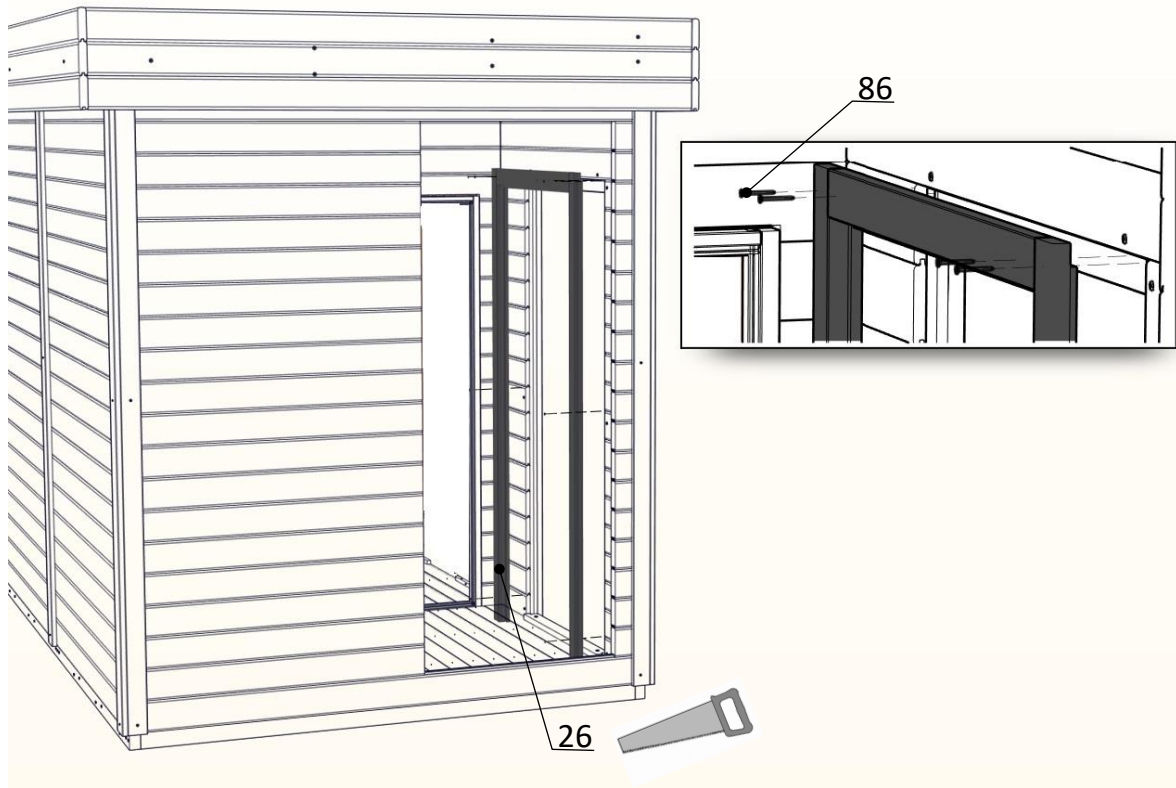
EN	24. Assembly of the inner glass fascia. Assembly of the blinds.
DE	24. Montage der Vitrinenblende. Montage der Rolladen.
PL	24. Montaż blendy witryny. Montaż rolet.



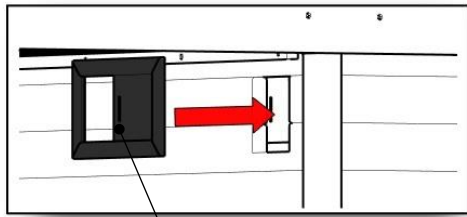
EN	26. Assembly of the door frame elements from outside of the door.
DE	26. Montage der Türrahmenelemente. Fronttür, Aussenseite.
PL	26. Montaż elementów futryny drzwi wejściowych. Strona zewnętrzna.



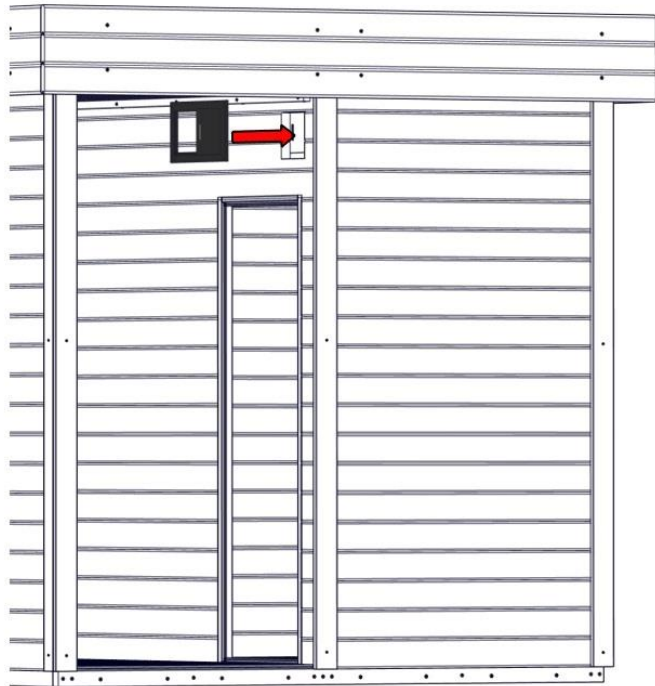
EN	27. Assembly of the door frame elements from inside of the door. Assembly of the doorstep.
DE	27. Montage der Türrahmenelemente. Fronttür, Innenseite. Montage der Türschwelle.
PL	27. Montaż elementów futryny drzwi wejściowych. Strona wewnętrzna. Montaż progu.



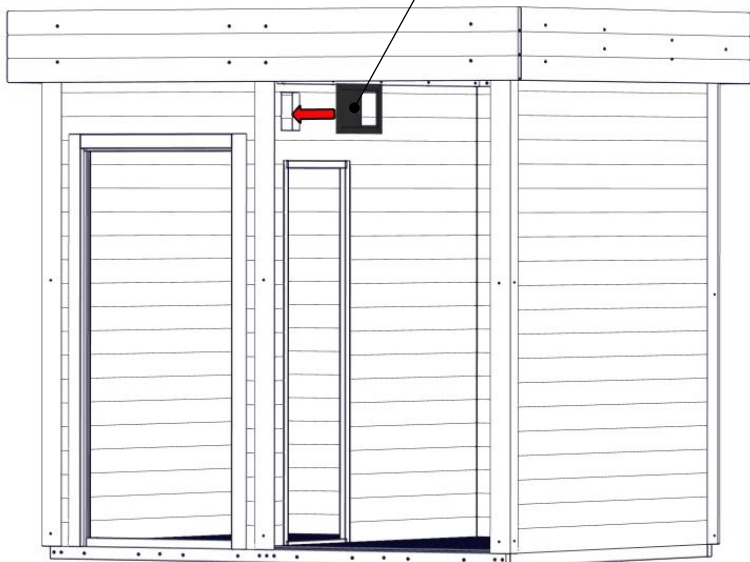
EN	28. Assembly of the outgoing air slide valve.
DE	28. Montage des Abluftschiebers.
PL	28. Montaż szybra.



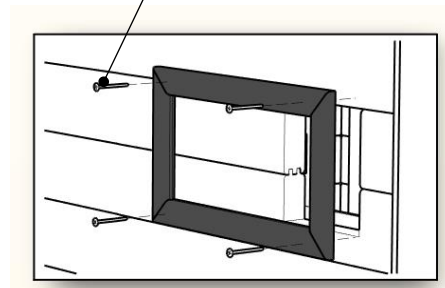
63



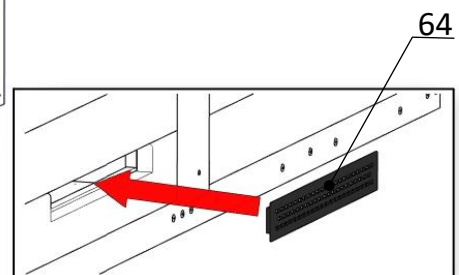
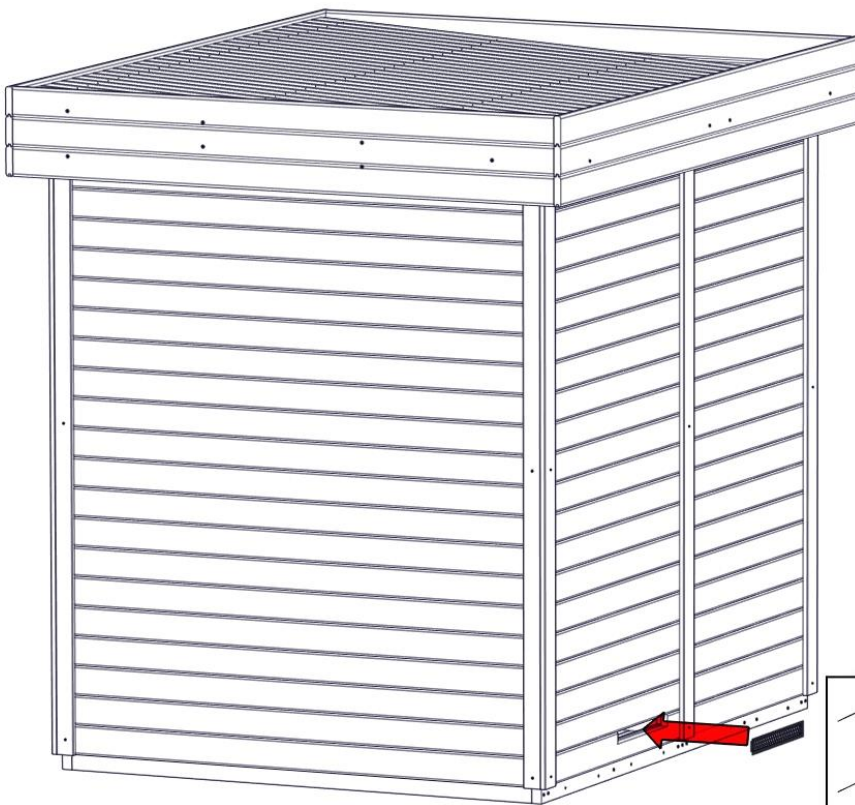
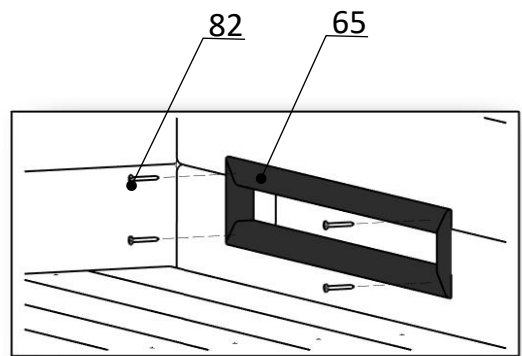
63



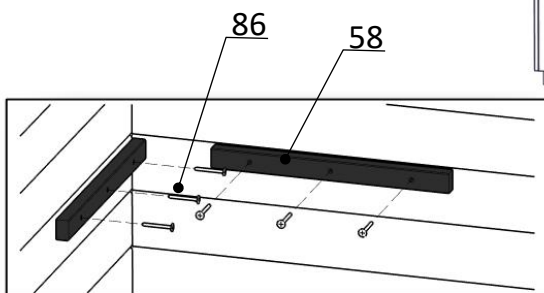
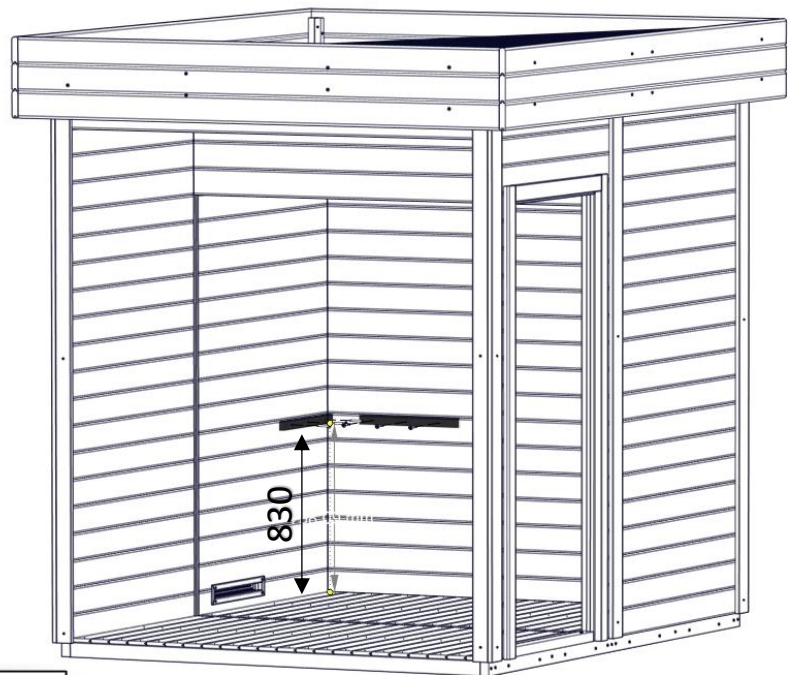
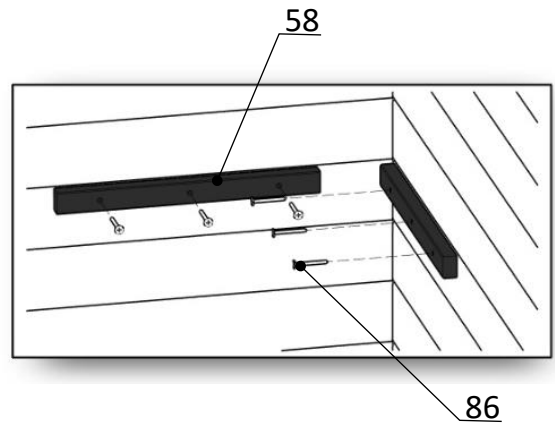
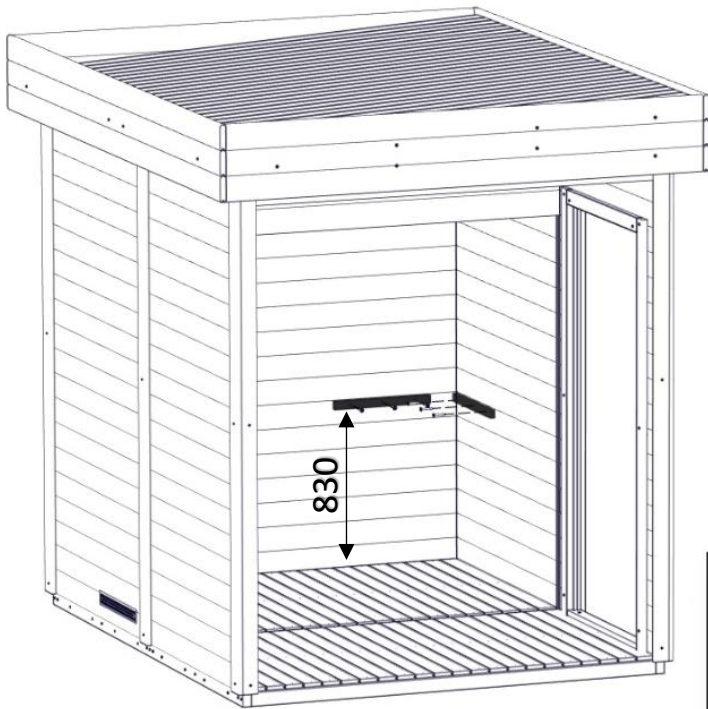
85



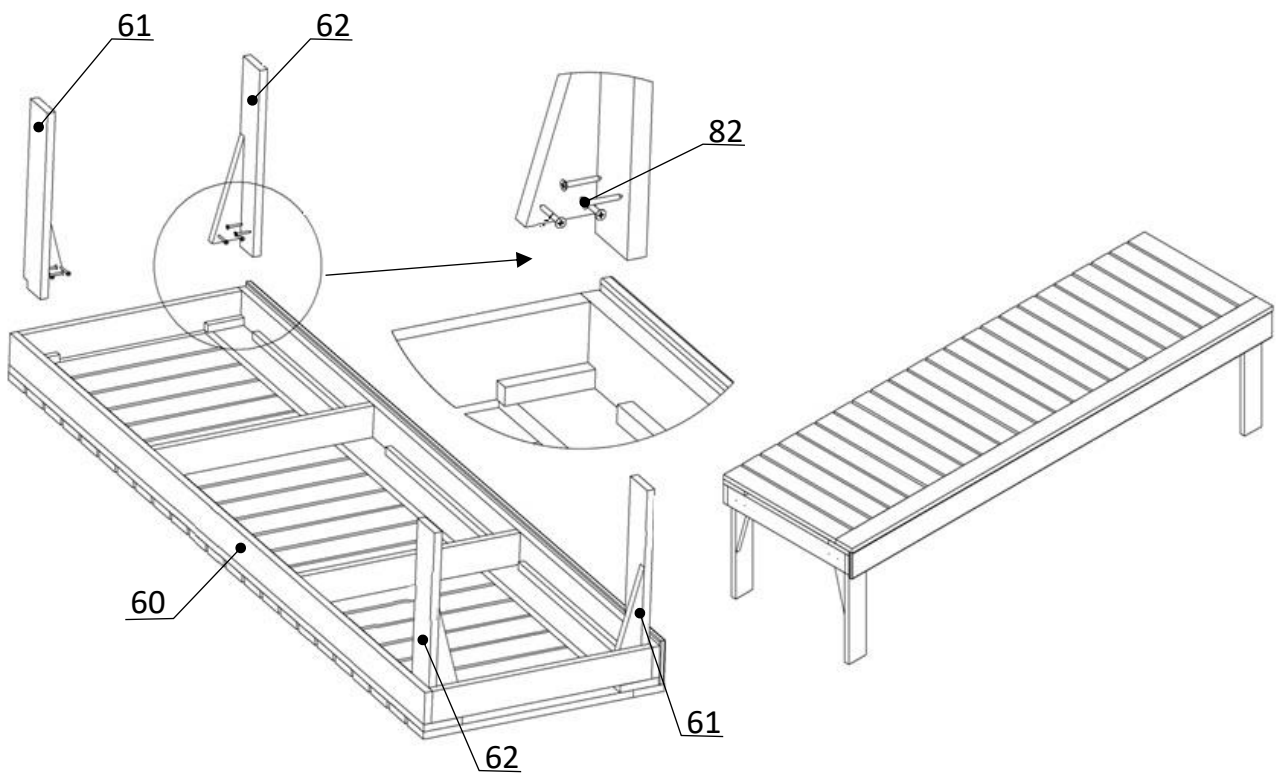
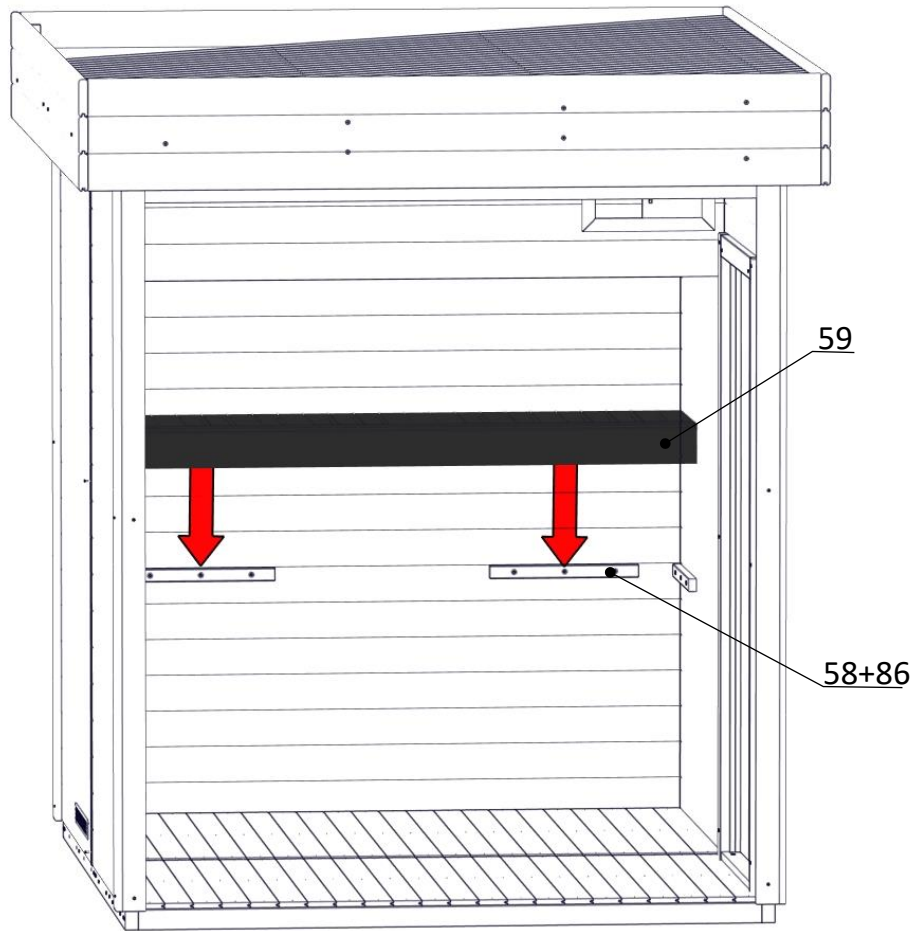
EN	29. Assembly of the ventilation grate.
DE	29. Montage der Belüftunggitter.
PL	29. Montaż kratki wentylacyjnej.



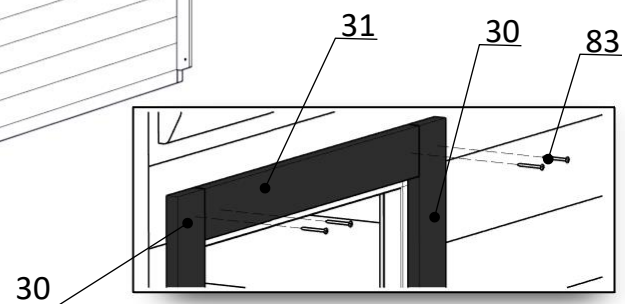
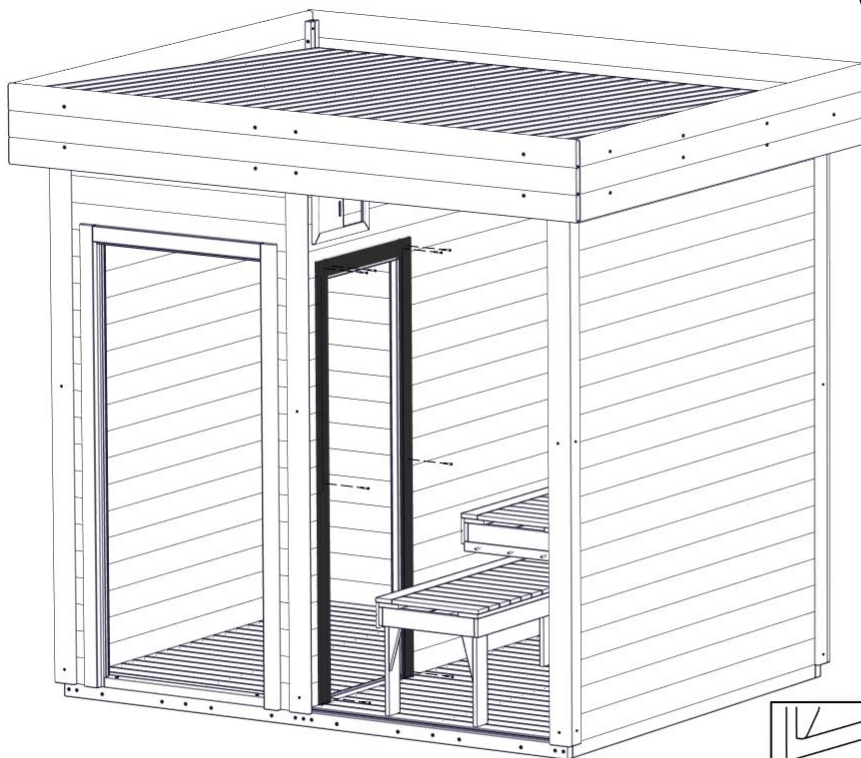
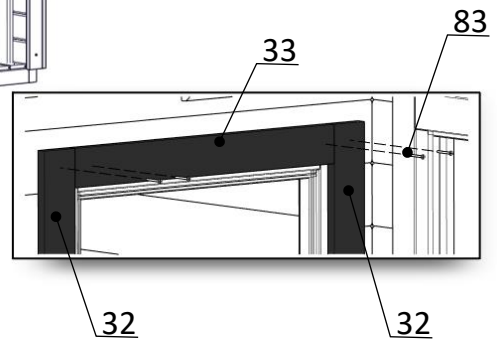
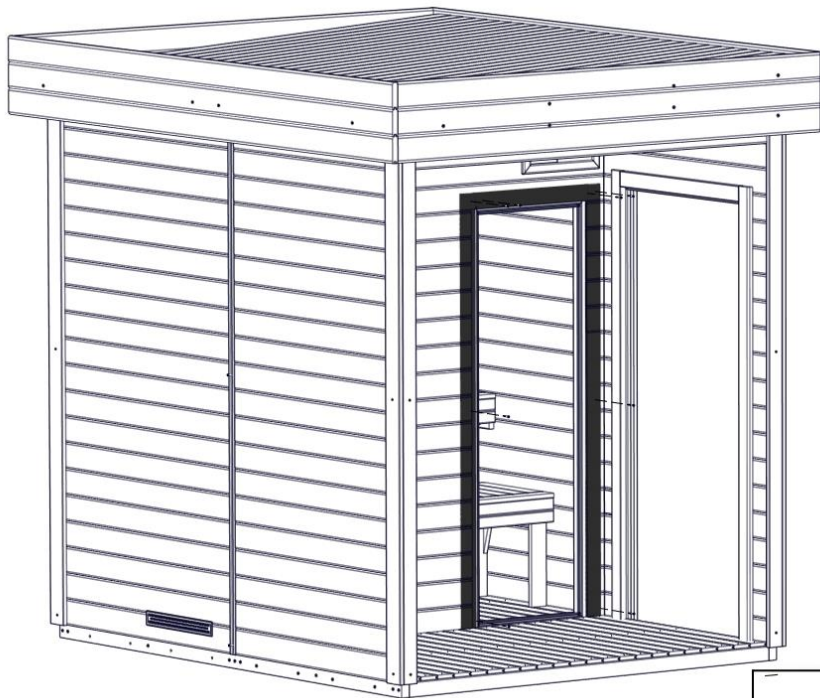
EN	30. Assembly of the top bench support battens.
DE	30. Montage der Saunaliegen Leisten.
PL	30. Montaż listew nośnych ławki.



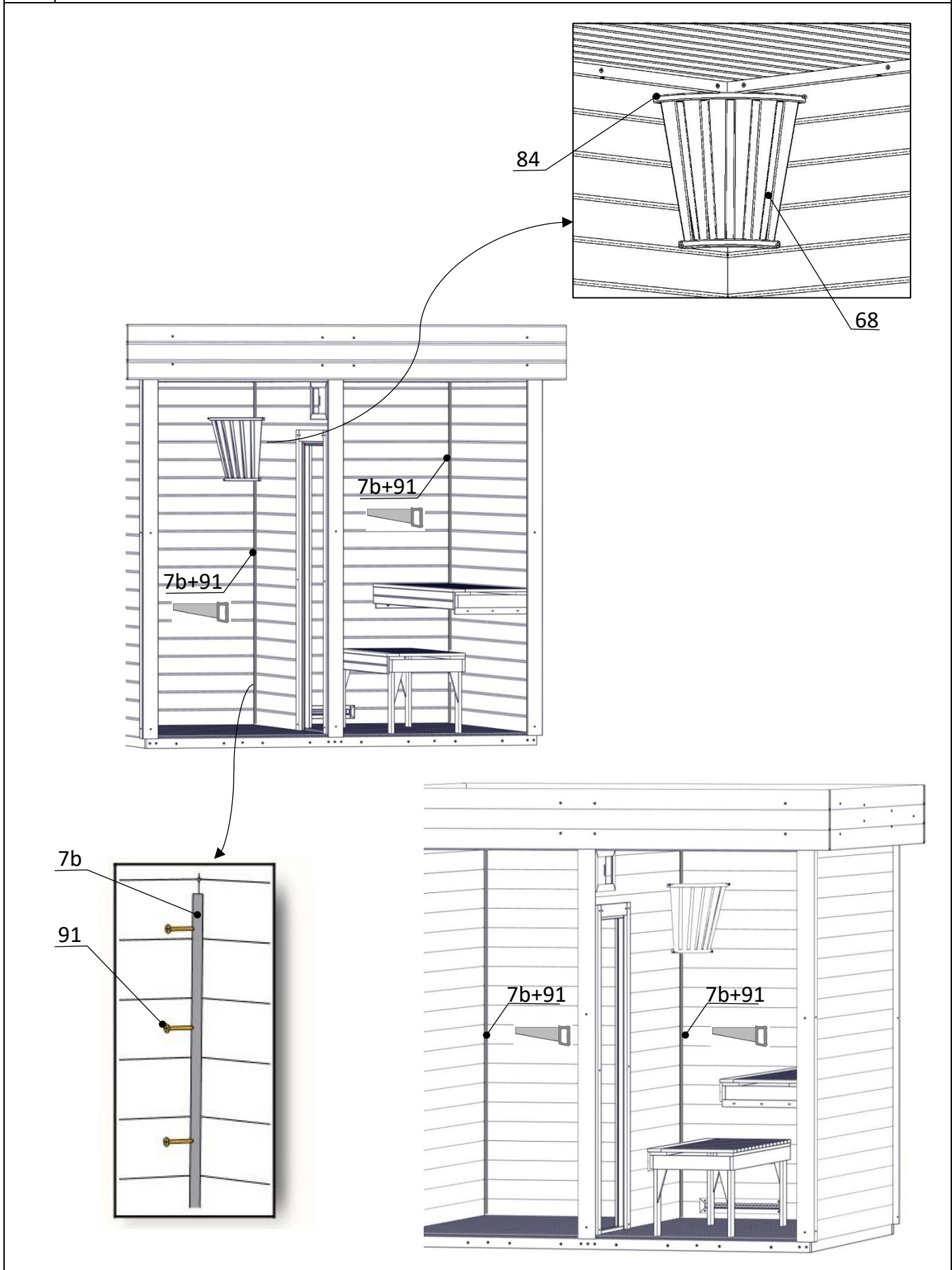
EN	31. Assembly of the top bench, blocked by the stopper. Assembly of the bottom bench legs.
DE	31. Montage der oberen Saunaliege. Wir blockieren sie mit Stoper. Montage der Beine von unterer Saunaliege.
PL	31. Montaż ławki górnej. Blokujemy ją stoperem. Montaż nóg ławki dolnej.



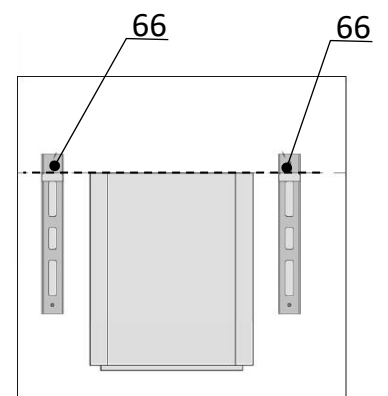
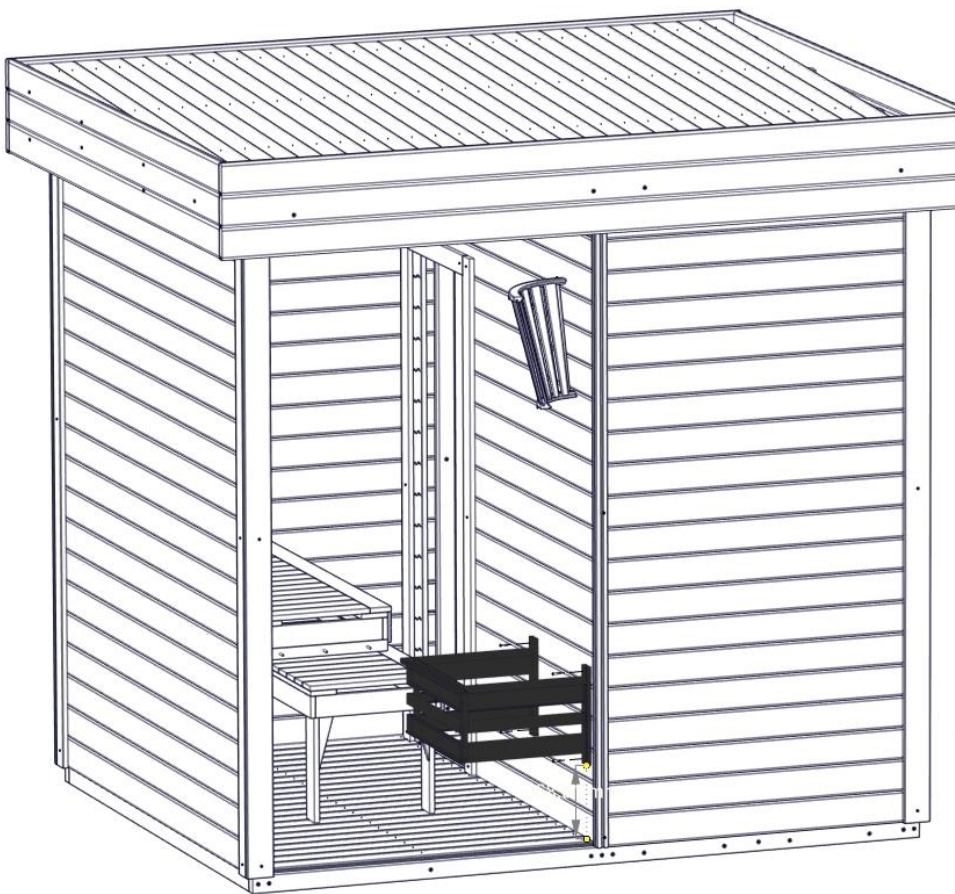
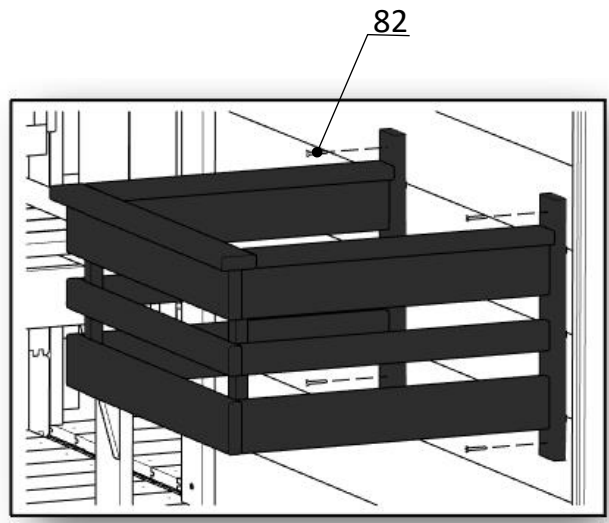
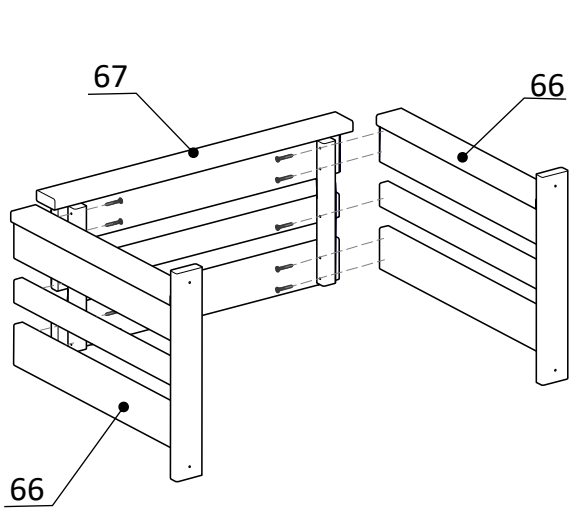
EN	32. Assembly of the door filler slat.
DE	32. Falzleisten Montage der inneren Türrahmen.
PL	32. Montaż opasek futryny wewnętrznej.



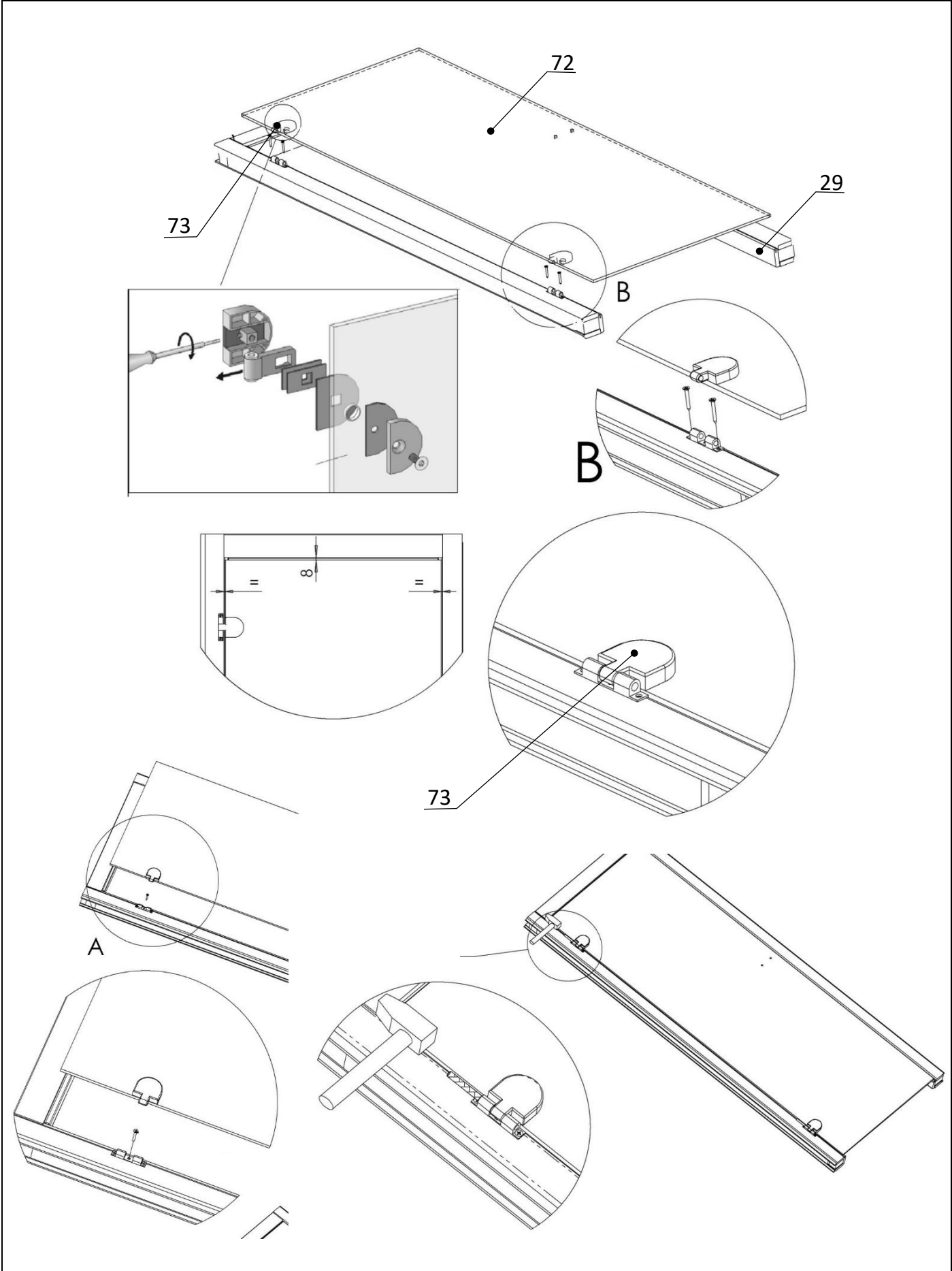
EN	33. Assembly of the lamp cover. Assembly of a corner finishing strip.
DE	33. Montage des Blendschirms. Montage der Eckabschlussleiste.
PL	33. Montaż opraw lampy. Montaż listew wykończeniowych narożników.



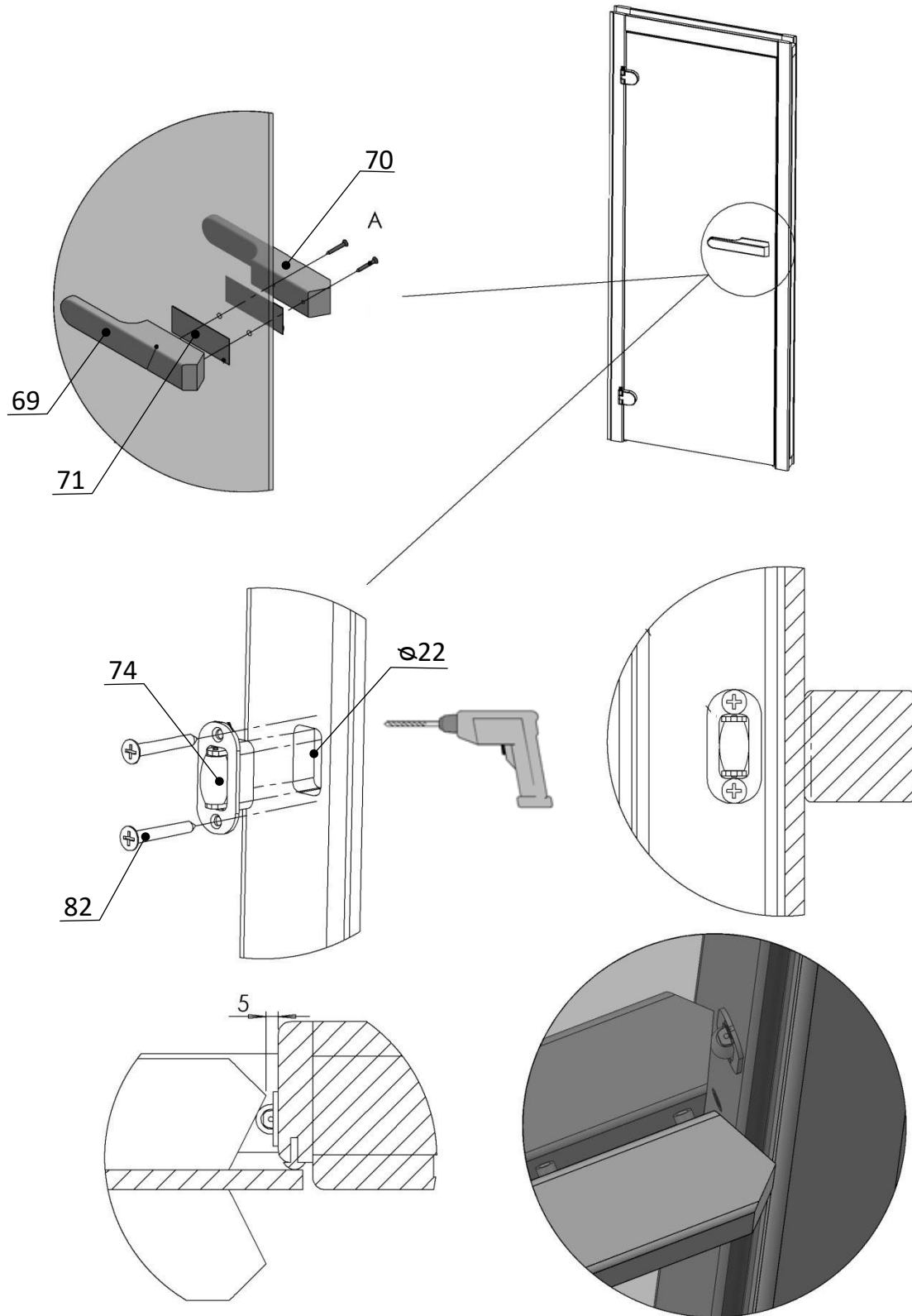
EN	34. Assembly of the heater cover.
DE	34. Montage des Ofenschutzes.
PL	34. Montaż obudowy pieca.



EN	35. Assembly of the inner glass door.
DE	35. Montage der inneren Glastür.
PL	35. Montaż drzwi szklanych wewnętrznych.



EN	36. Assembly of the inner glass door.
DE	36. Montage der inneren Glastür.
PL	36. Montaż drzwi szklanych wewnętrznych.



EN	37. Assembly of the front wooden door.
DE	37. Montage der Holztür.
PL	37. Montaż drzwi wejściowych drewnianych.

