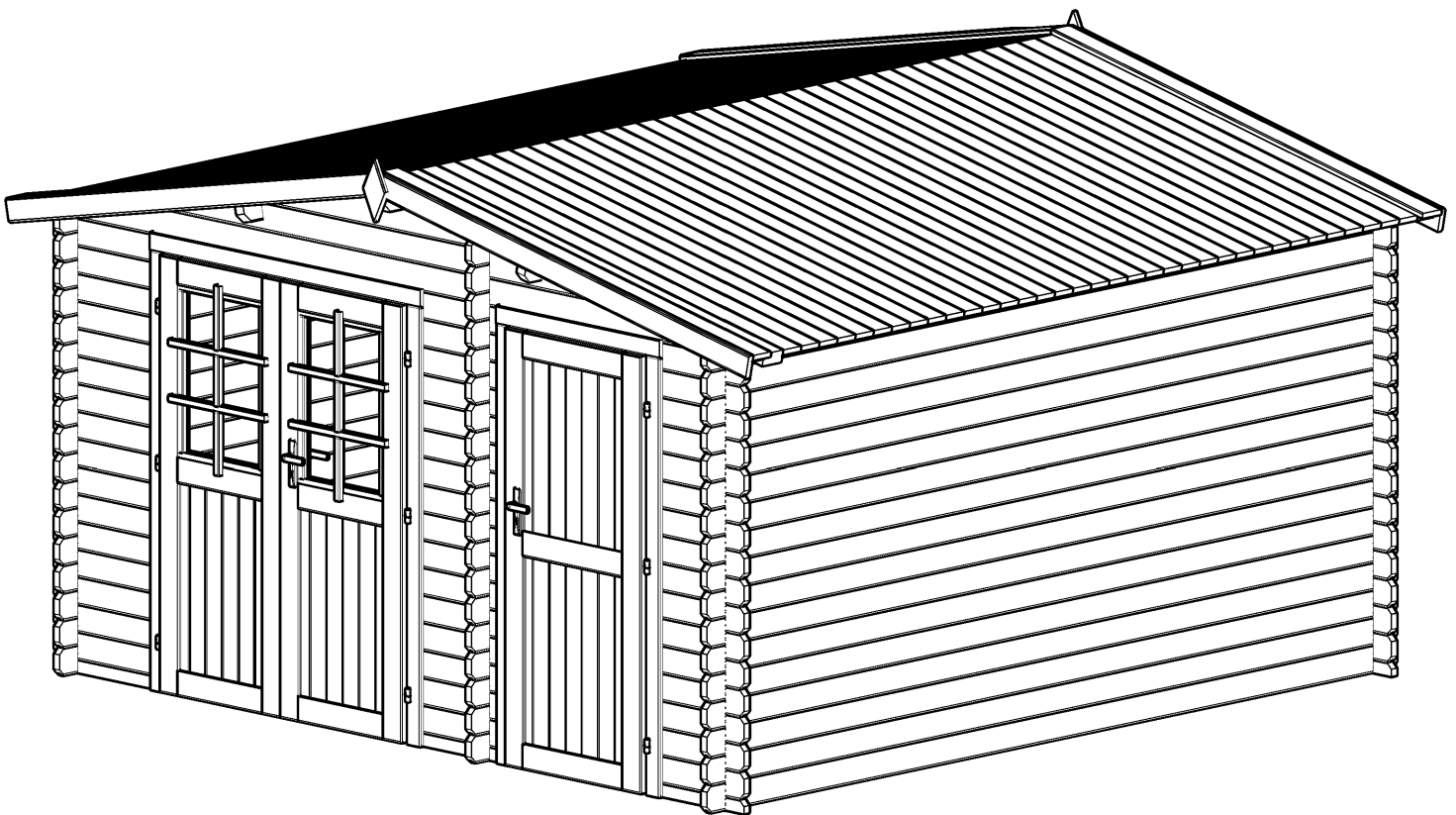


# MONTAGEANLEITUNG

## ASTER

### 3.80 x 3.80 m, 28mm

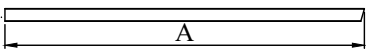
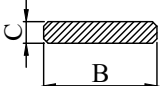
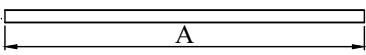
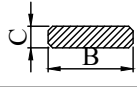
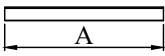
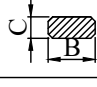
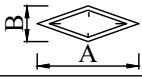
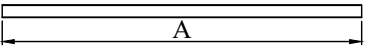
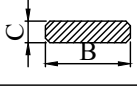
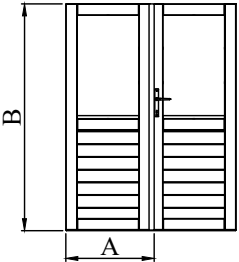
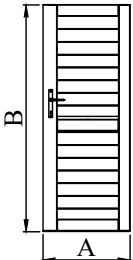
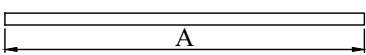
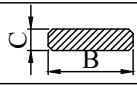
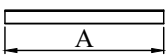
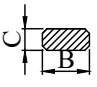


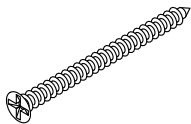
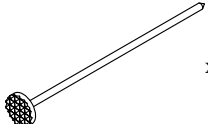
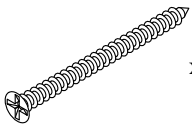

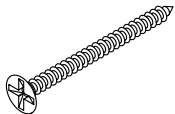
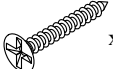
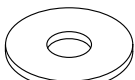
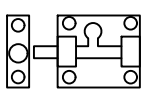

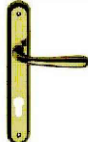
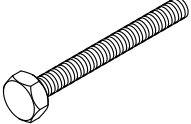
Bevor Sie mit der Montage Ihr Gartenhauses beginnen, lesen Sie bitte sorgfältig unsere Anleitung durch. Sie ersparen sich viel Zeit. Wir empfehlen Ihnen alle Einzelteile zu kontrollieren und dann unsere Anleitung, Schritt für Schritt, folgen. Wir wünschen Ihnen viel Spaß und Freude mit Ihrem neuen Gartenhaus.

# STÜCKLISTE

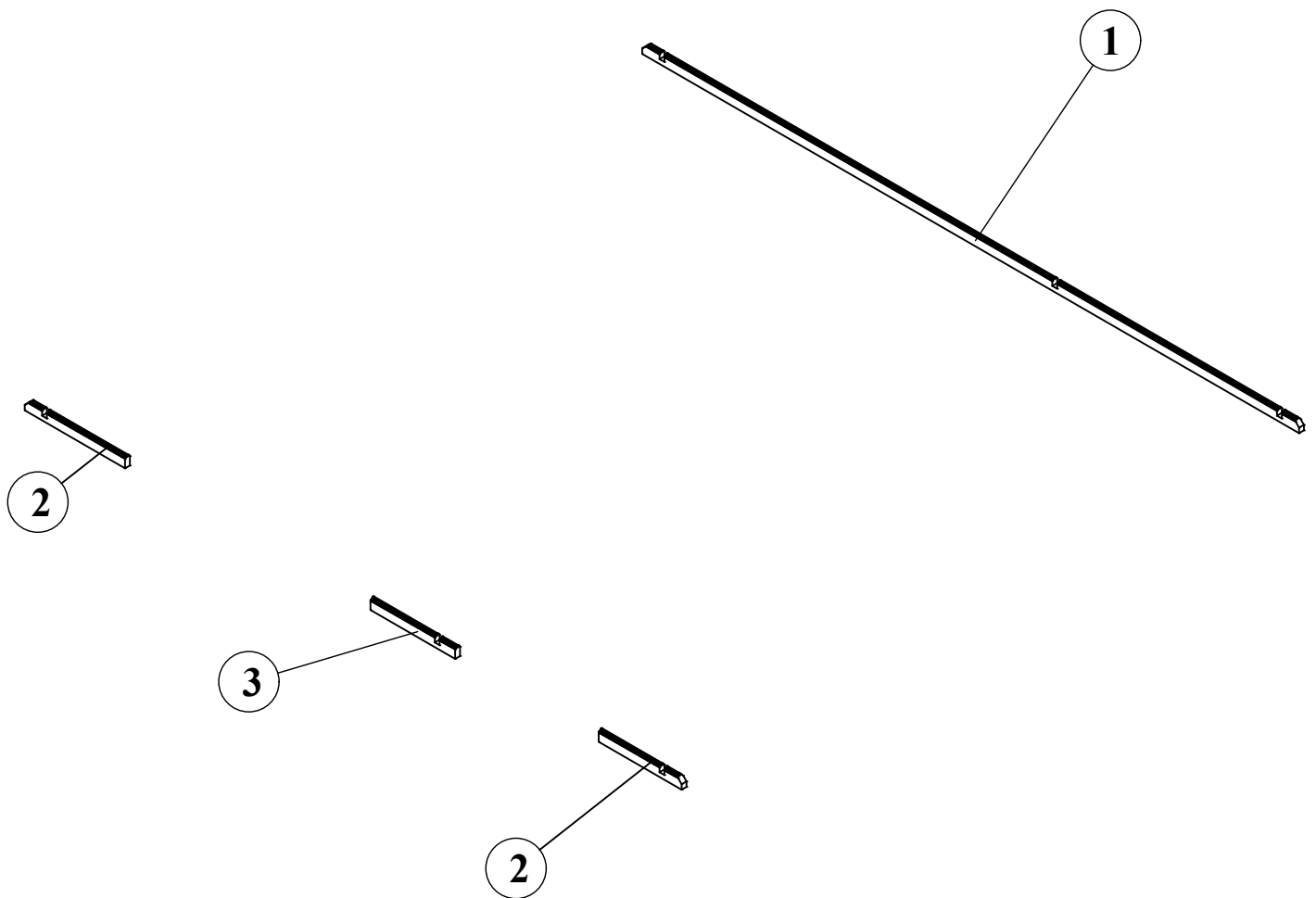
No.	Menge	Abmessungen, mm			Teile
		A	B	C	
1	x 1	3800	55	28	
2	x 1	480	55	28	
3	x 1	490	55	28	
4	x 16+1	3800	110	28	
5	x 32	480	110	28	
6	x 16	490	110	28	
7	x 53+1	3800	110	28	
D1	x 1	1624	90	66	
D2	x 1	939	90	66	
D3	x 2+2	1785	90	66	
D4	x 1	1420	30	30	
D5	x 1	735	30	30	
8a	x 2	3800	110	28	
8b	x 2	3153	110	28	
8c	x 2	1842	216	28	
9a	x 1	3800	120	40	
9b	x 2	3800	120	40	
9c	x 1	3800	66	28	
10	x 4	1870	40	16	
11	x 86+2	2030	90	17	

# STÜCKLISTE

No.	Menge	Abmessungen, mm			Teile	
		A	B	C		
12	x 4	2060	90	19		
13	x 4	2060	75	19		
14	x 8	990	40	16		
15	x 2	220	100	19		
16	x 4	1900	75	19		
D	x 1+1	715	1740	30		
D1	x 1	750	1740	30		
17	x 1	1740	75	19		
18	x 2	750	28	19		
19	x 4	585	28	19		

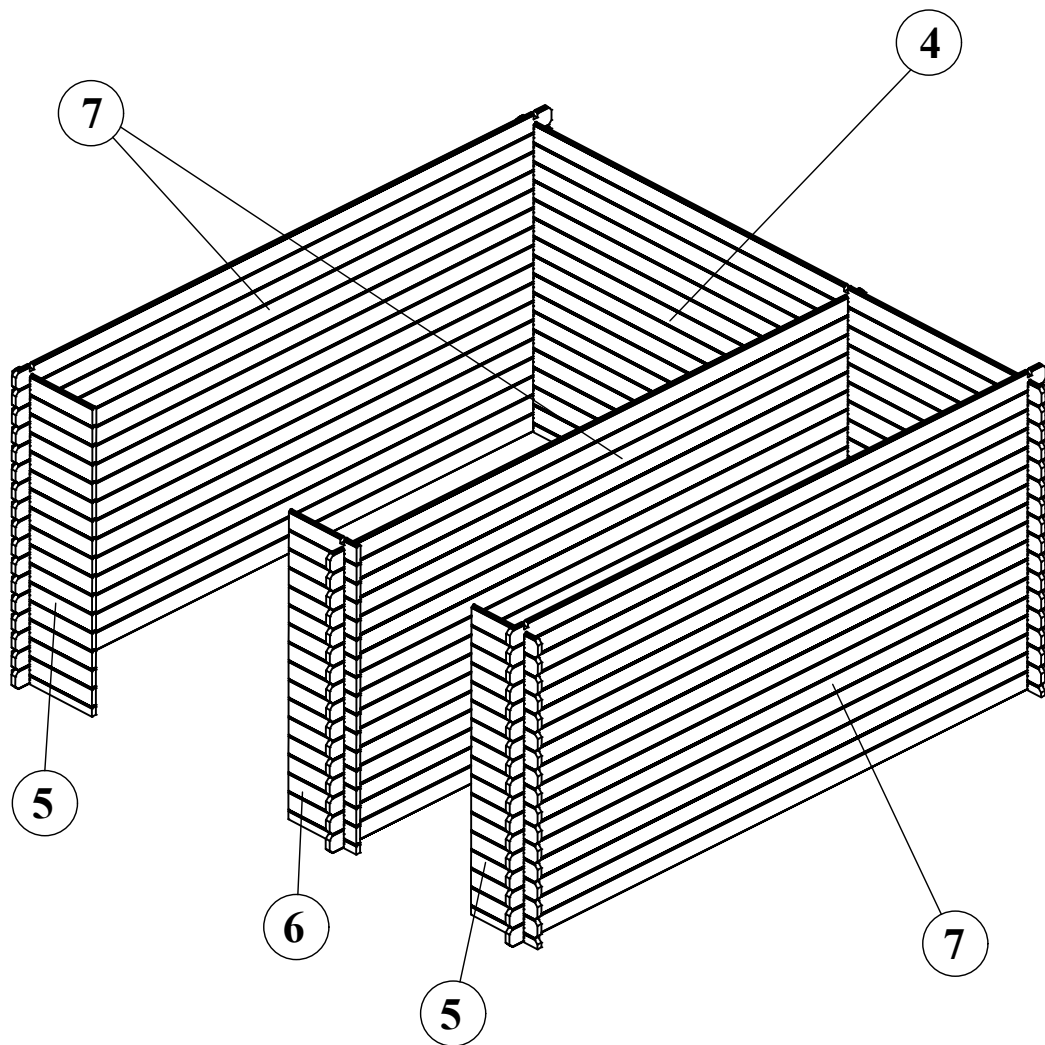
5 x 70 mm	2 x 40 mm	6 x 160 mm	M6
 x 20	 x 270	 x 34	 x 4
4 x 30	3 x 20 mm		M6
 x 158	 x 12		 x 8
WRO50		AH9213	6 x 60
 x 2	 x 9	 x 2	 x 4

# Montage der Wände



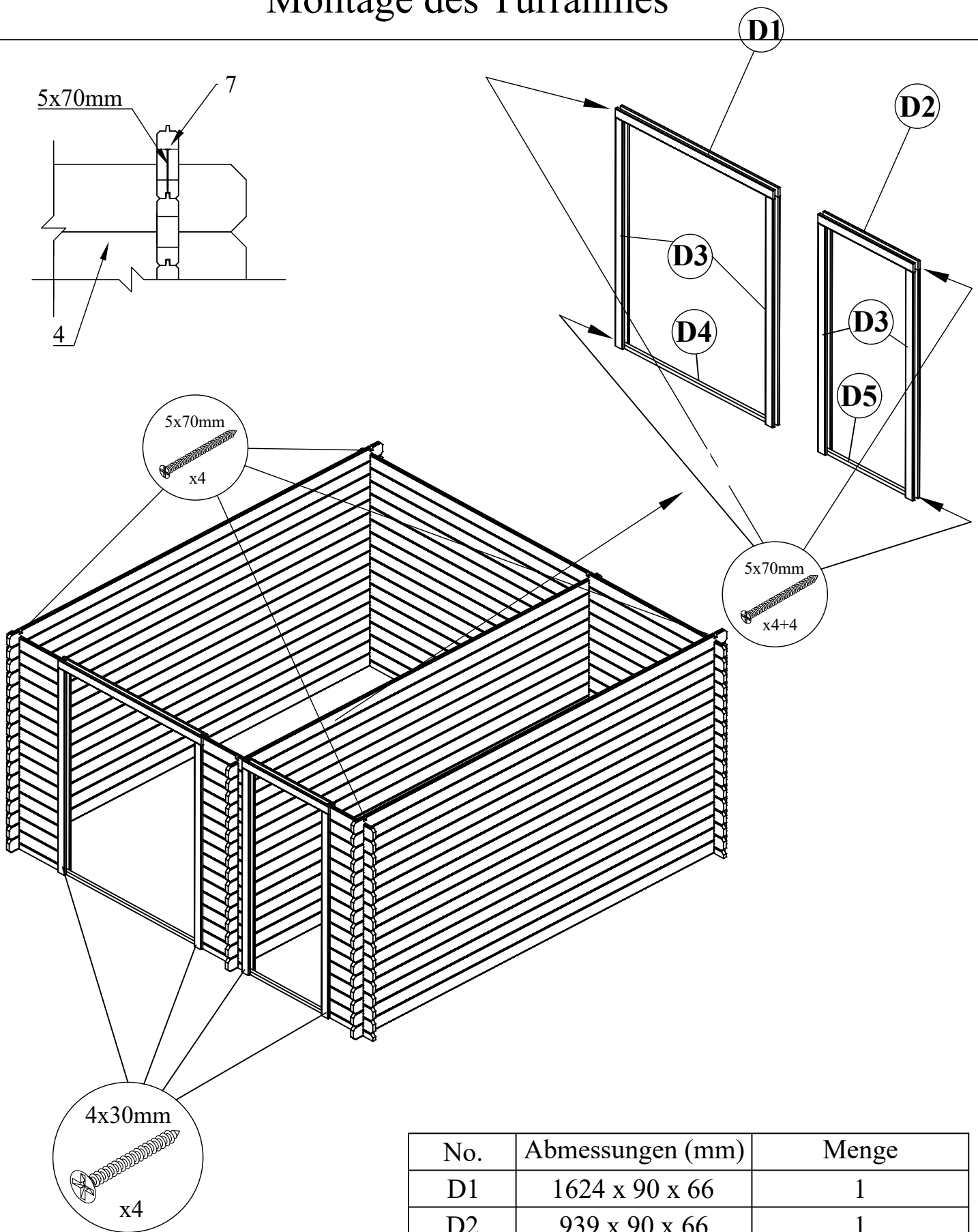
No.	Abmessungen (mm)	Menge
1	3800 x 55 x 28	1
2	480 x 55 x 28	1
3	490 x 55 x 28	1

# Montage der Wände



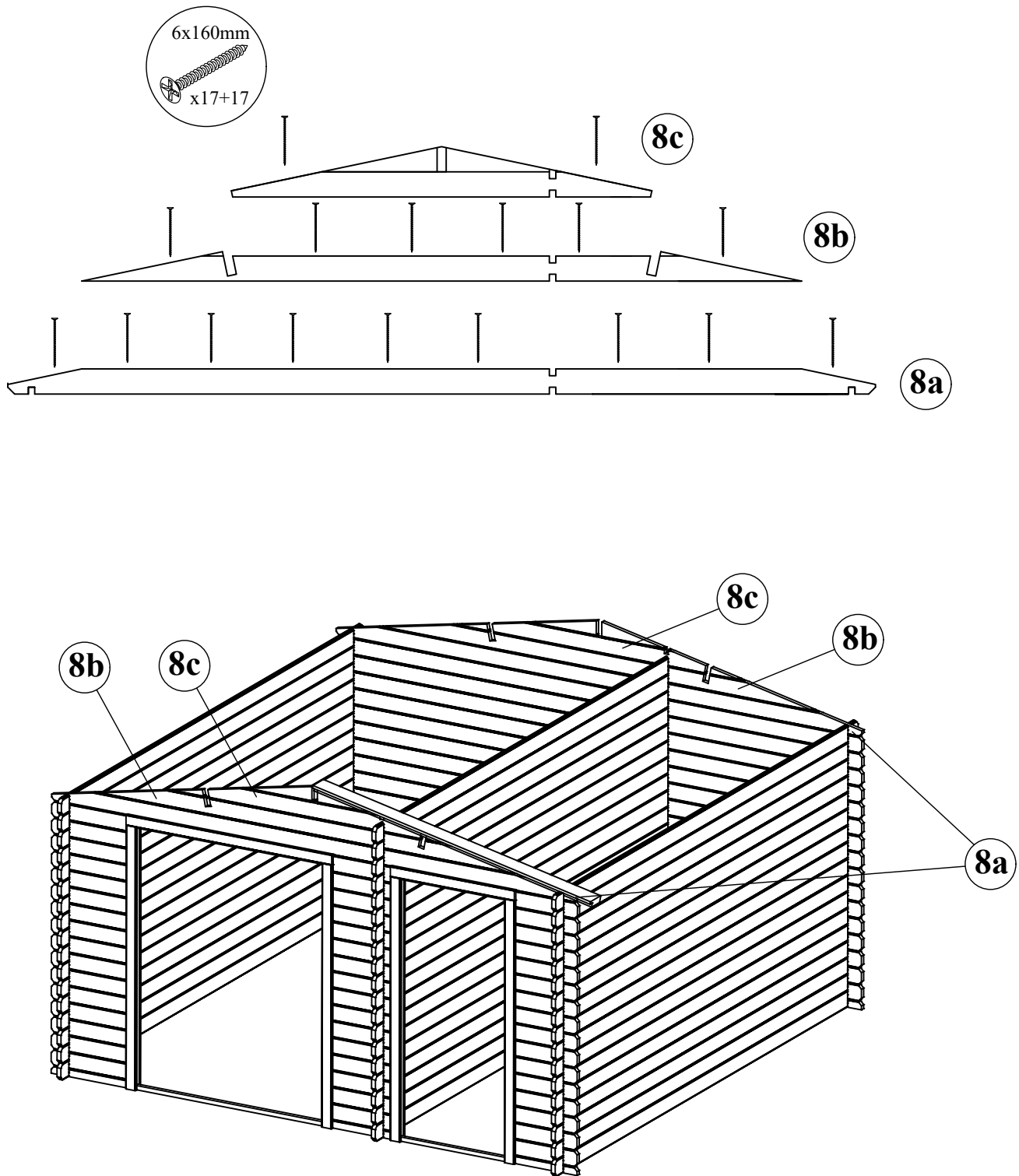
No.	Abmessungen (mm)	Menge
4	3800 x 110 x 28	16+1
5	480 x 110 x 28	32
6	490 x 110 x 28	16
7	3800 x 110 x 28	53+1

# Montage des Türrahmes



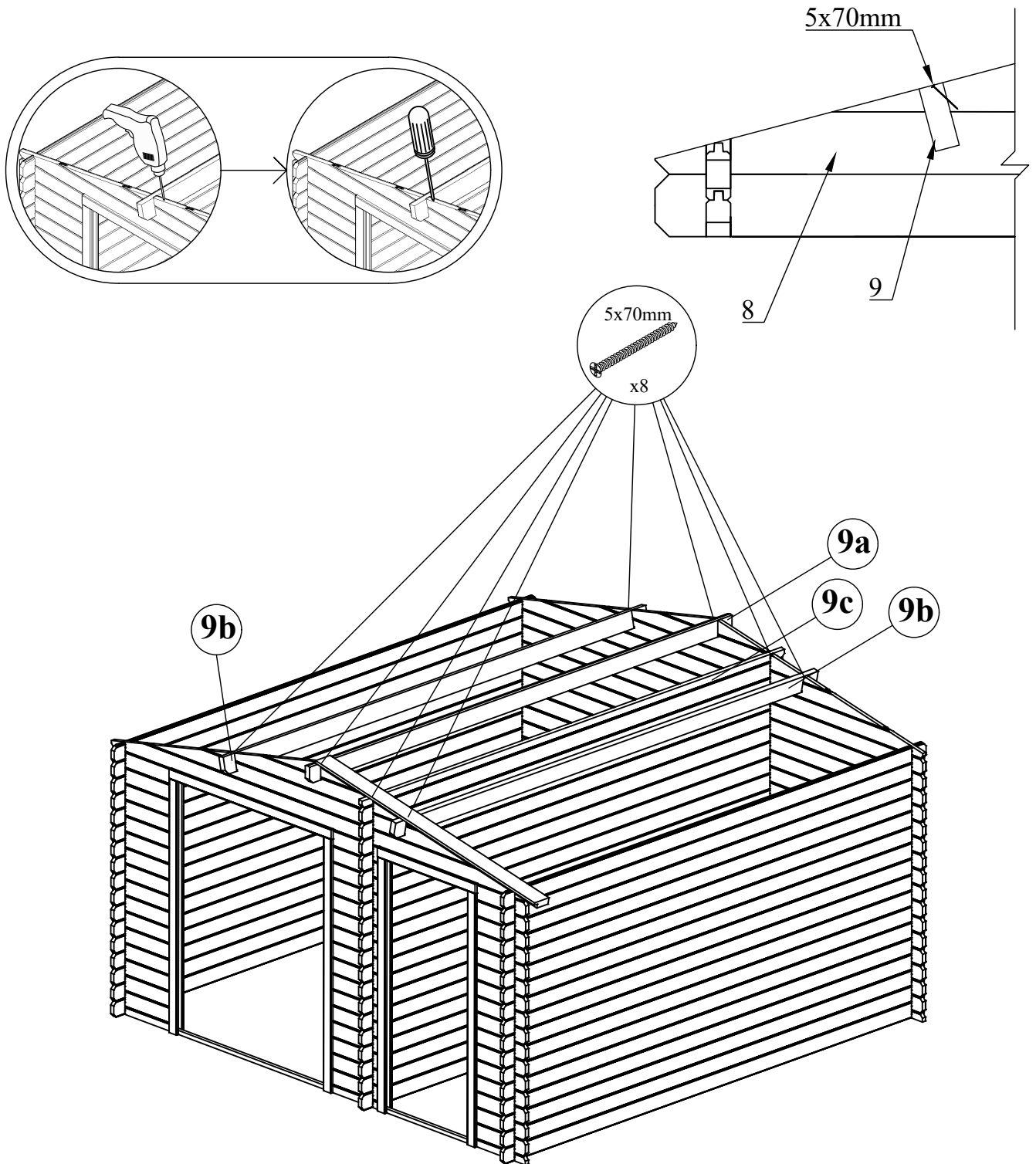
No.	Abmessungen (mm)	Menge
D1	1624 x 90 x 66	1
D2	939 x 90 x 66	1
D3	1785 x 90 x 66	2+2
D4	1420 x 30 x 30	1
D5	735 x 30 x 30	1

# Montage des Giebels



No.	Abmessungen (mm)	Menge
8a	3800 x 110 x 28	2
8b	3153 x 110 x 28	2
8c	1842 x 216 x 28	2

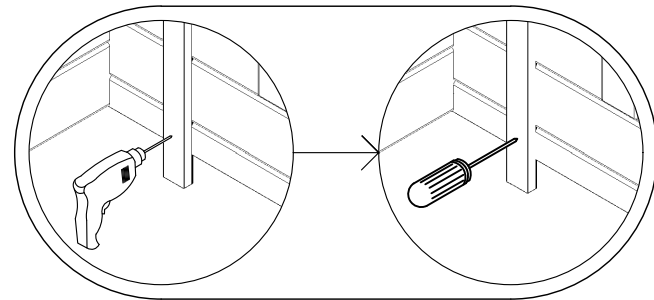
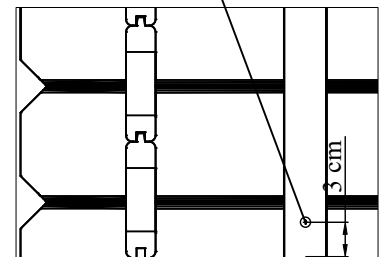
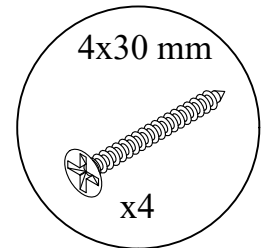
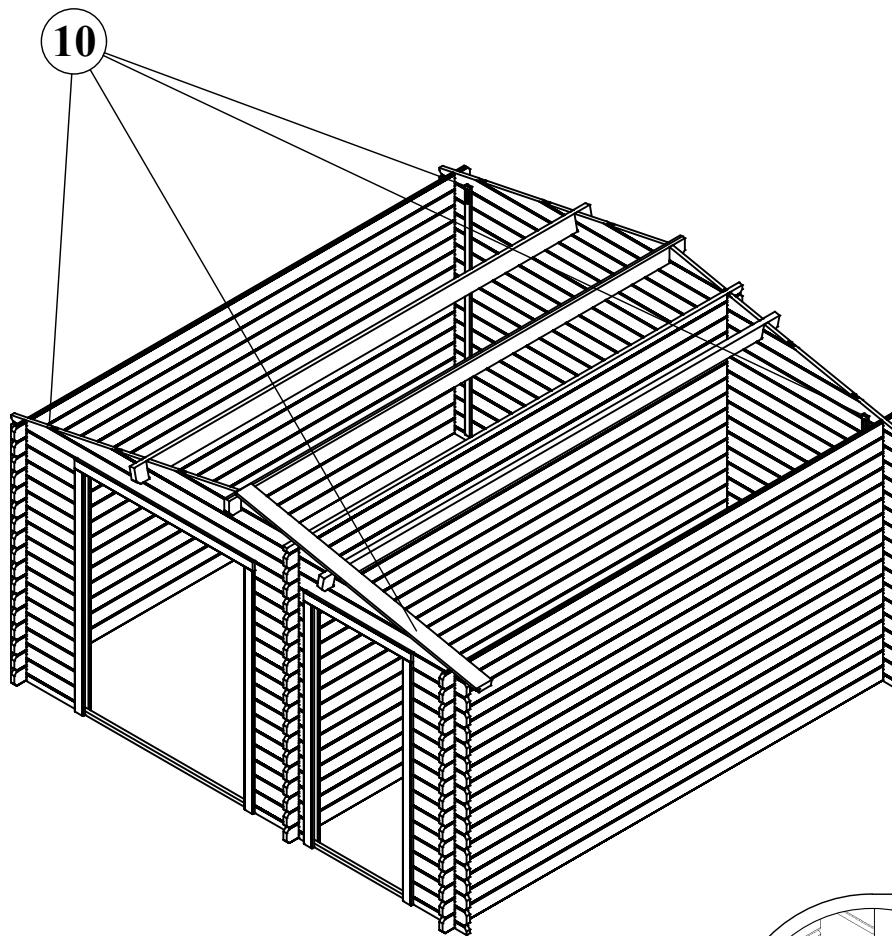
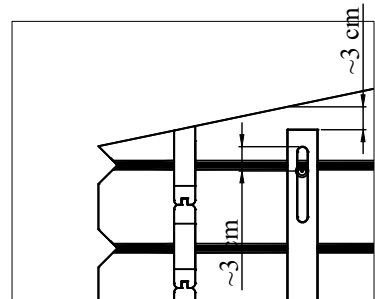
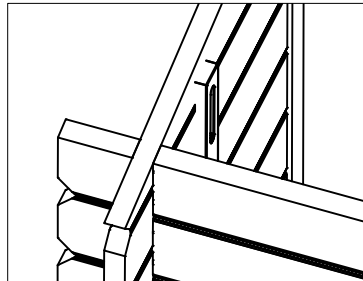
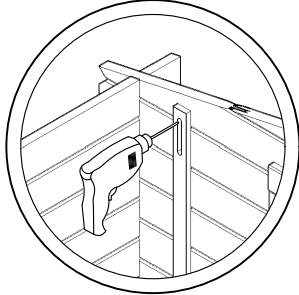
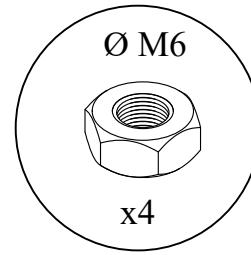
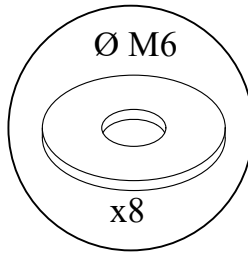
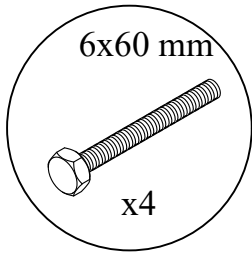
# Montage der Dachbalken



No.	Abmessungen (mm)	Menge
9a	3800 x 120 x 40	1
9b	3800 x 120 x 40	2
9c	3800 x 66 x 28	1

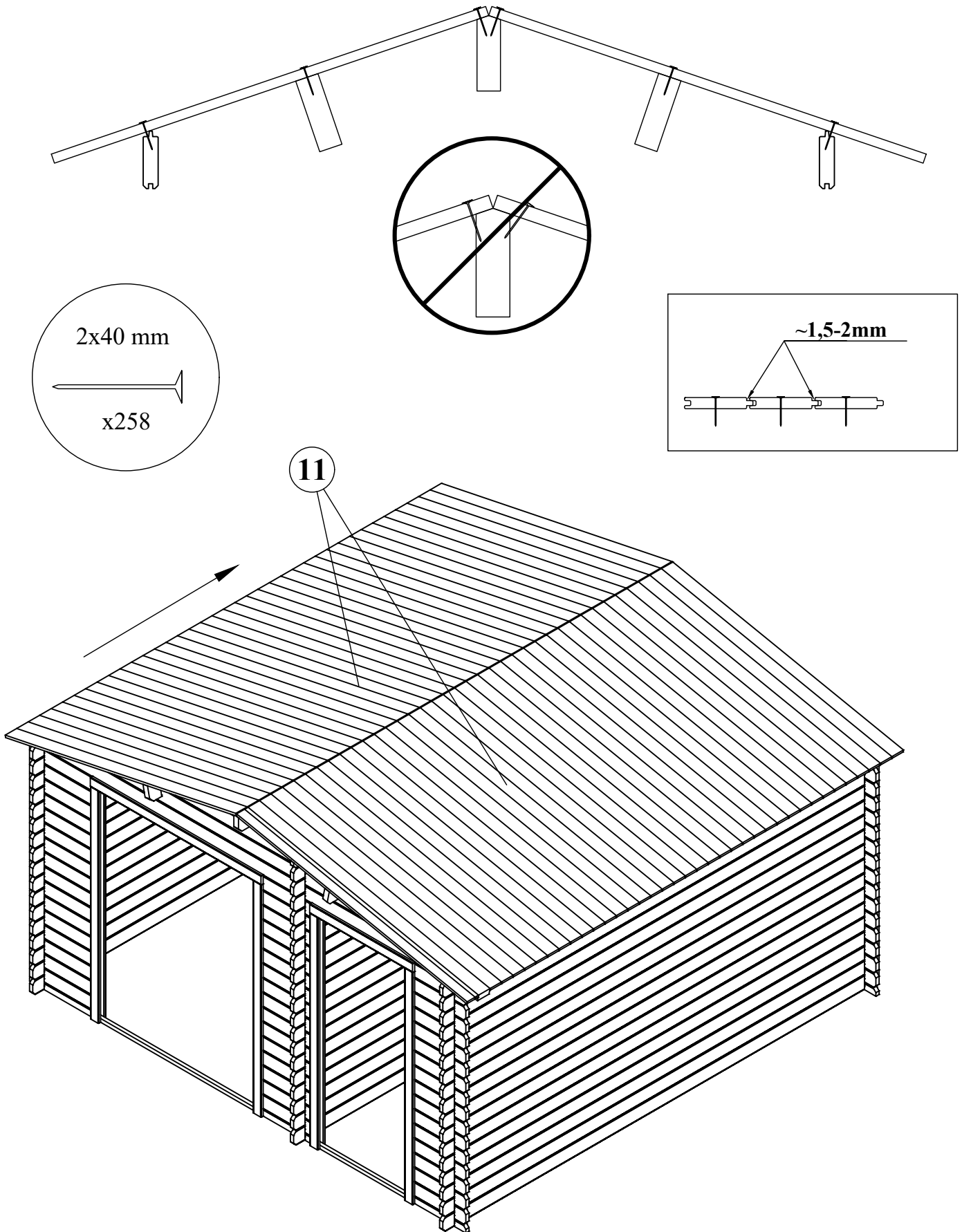


# Montage der Sturmsicherung



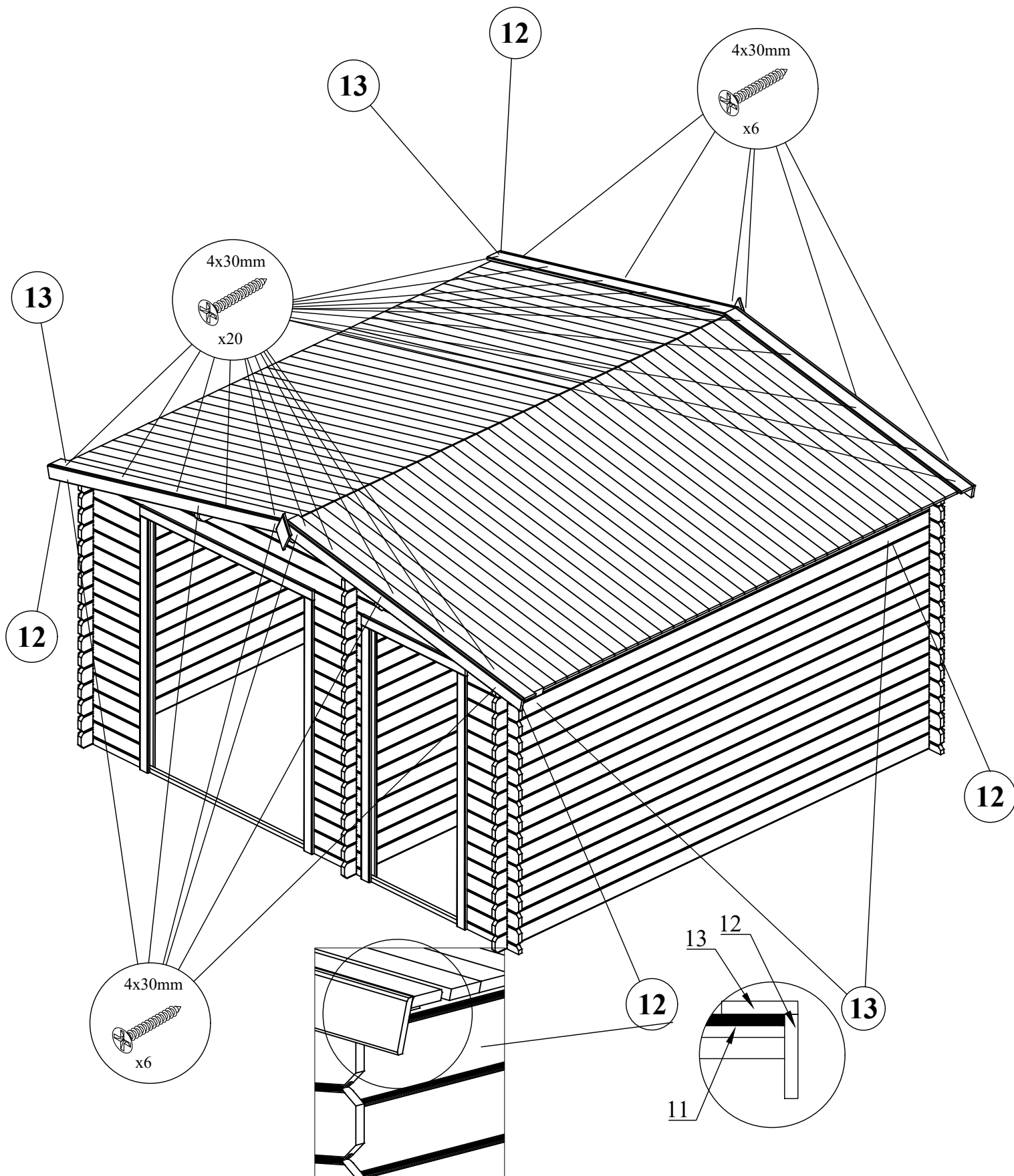
No.	Abmessungen (mm)	Menge
10	1870 x 40 x 16	4

# Montage der Dachbretter



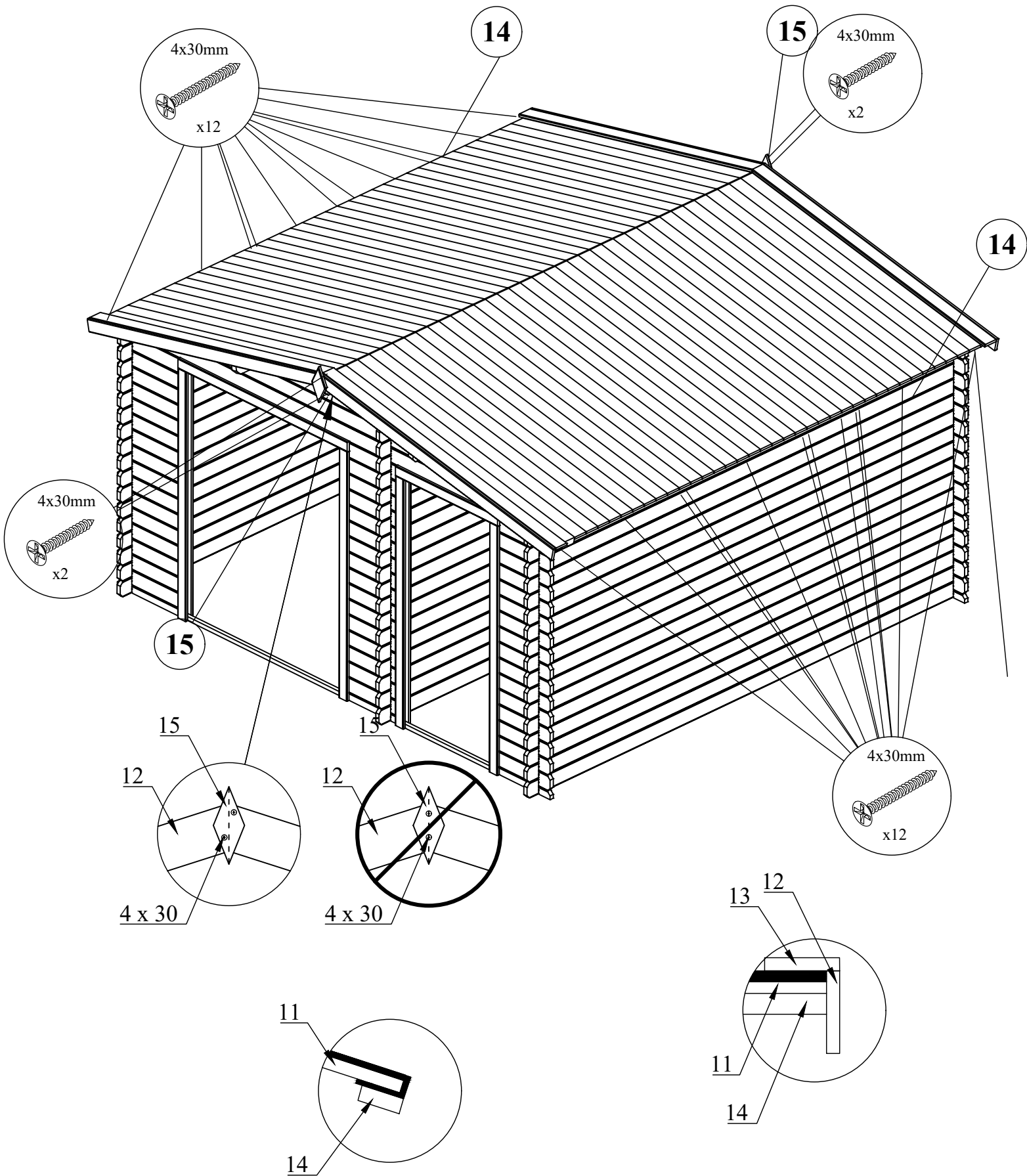
No.	Abmessungen (mm)	Menge
11	2030 x 90 x 17	86 (+2)

# Montage der Seitenbretter



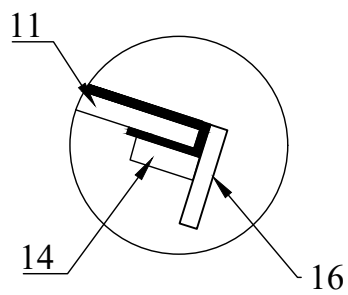
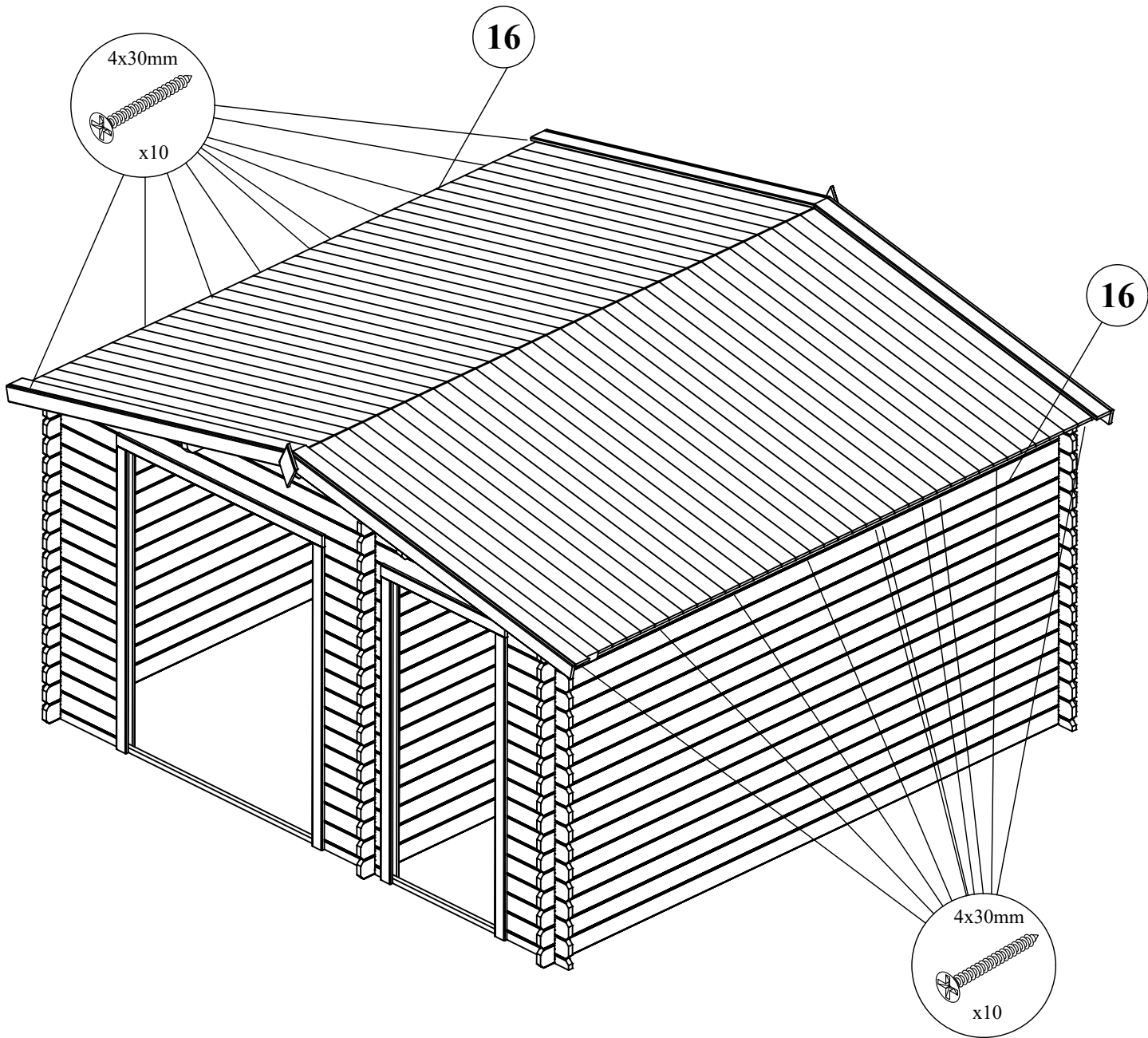
No.	Abmessungen (mm)	Menge
12	2060 x 90 x 19	2+2
13	2060 x 75 x 19	4

# Montage der Faszie



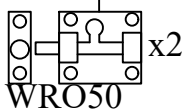
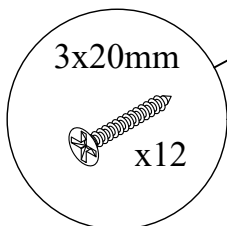
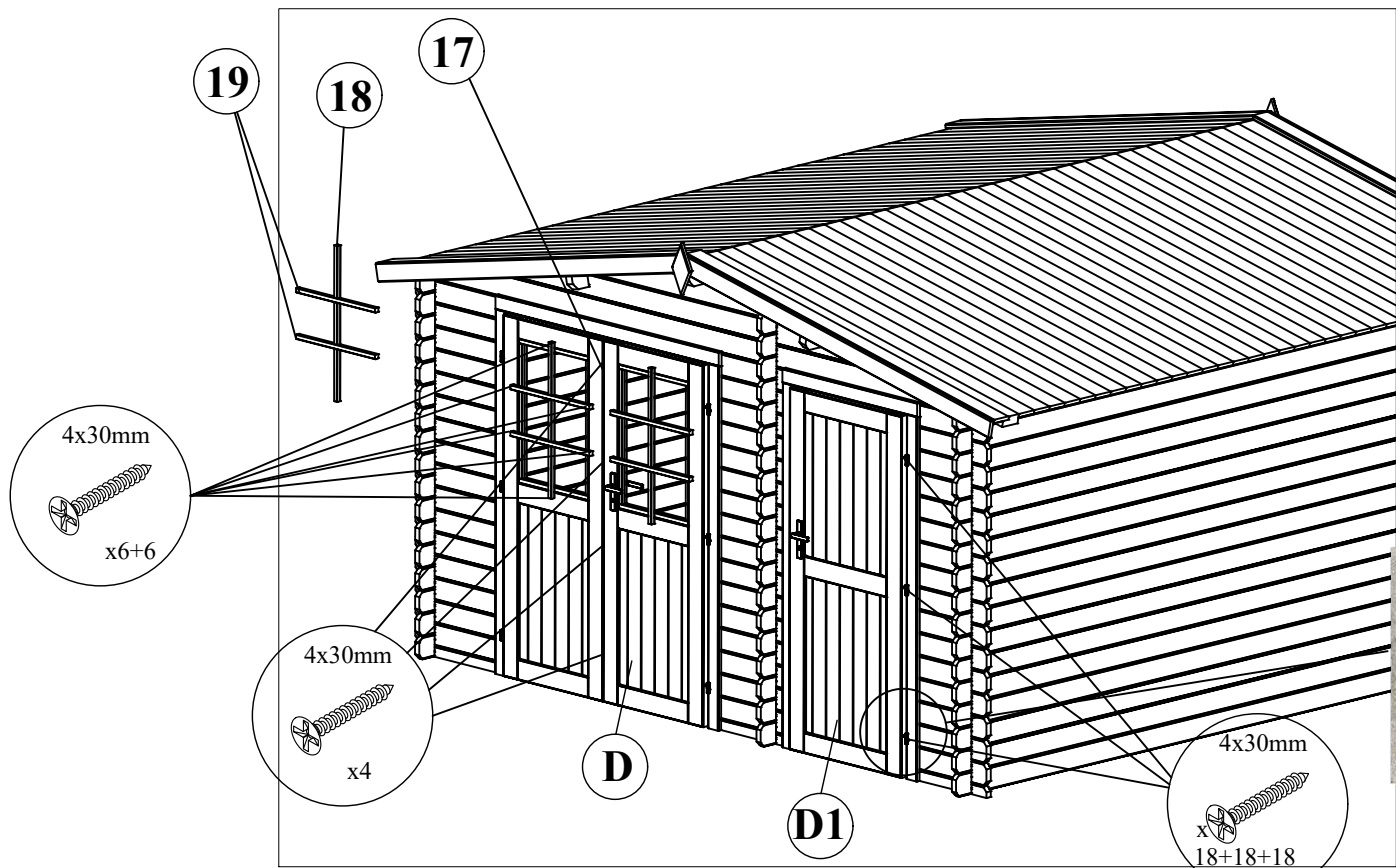
No.	Abmessungen (mm)	Menge
14	990 x 40 x 16	8
15	220 x 100 x 19	2

# Montage der Faszie



No.	Abmessungen (mm)	Menge
16	1900 x 75 x 19	4

# Montage der Tür



No.	Abmessungen (mm)	Menge
17	1740 x 75 x 19	1
18	750 x 28 x 19	2
19	585 x 28 x 19	2
D	1740 x 715	1+1
D1	1740 x 750	1

# Justierung der Tür

