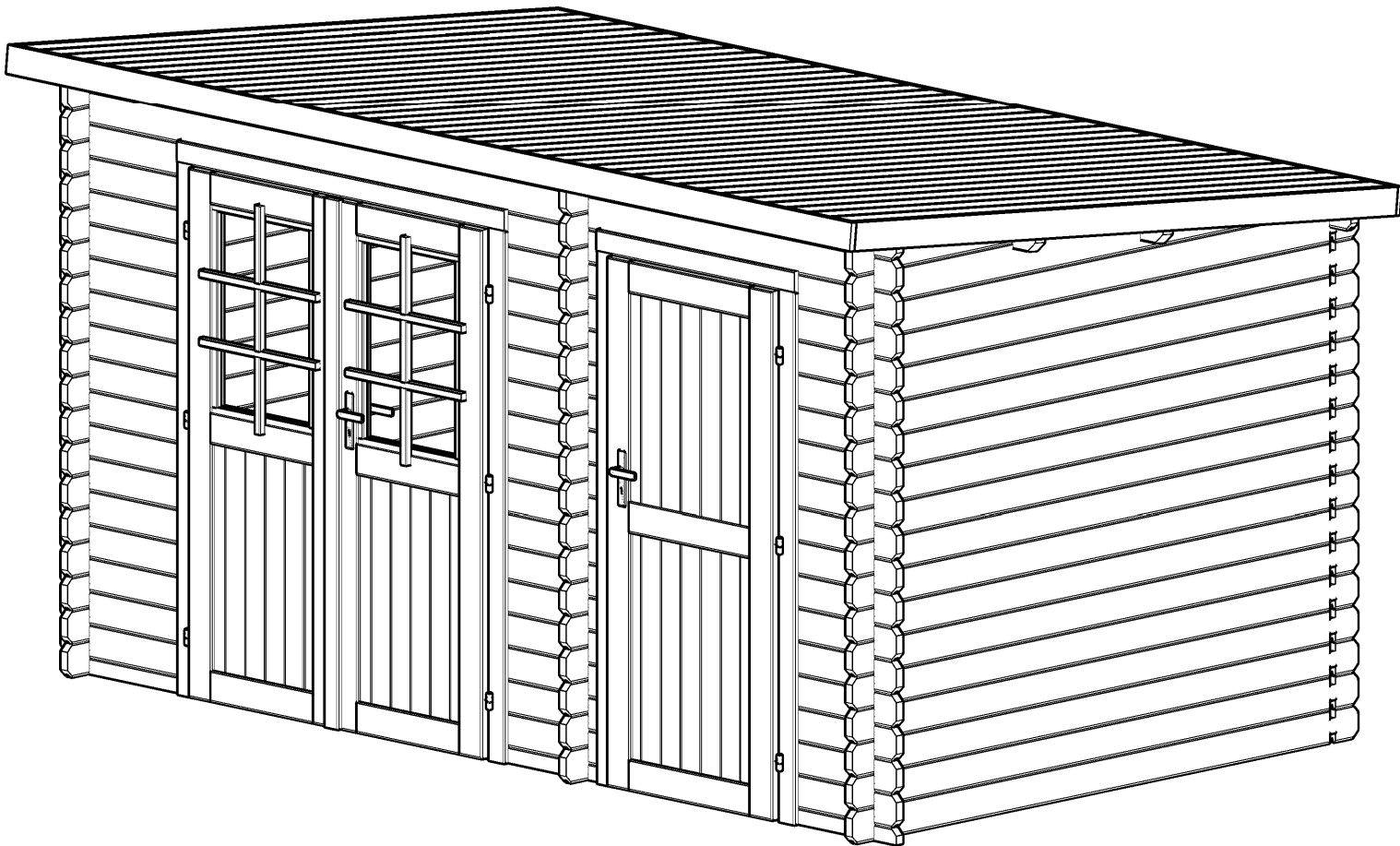


MONTAGEANLEITUNG

ASTER MONO

3.80 x 3.80 m, 28mm

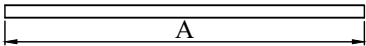
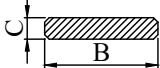
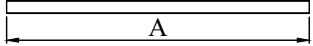

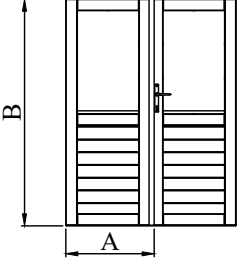
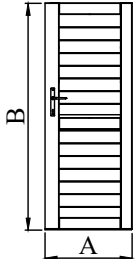
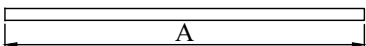
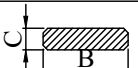
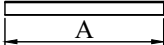
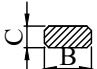



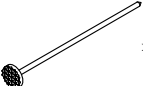






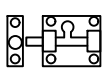


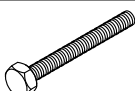
Bevor Sie mit der Montage Ihr Gartenhauses beginnen, lesen Sie bitte sorgfältig unsere Anleitung durch. Sie ersparen sich viel Zeit. Wir empfehlen Ihnen alle Einzelteile zu kontrollieren und dann unsere Anleitung, Schritt für Schritt, folgen. Wir wünschen Ihnen viel Spaß und Freude mit Ihrem neuen Gartenhaus.

STÜCKLISTE

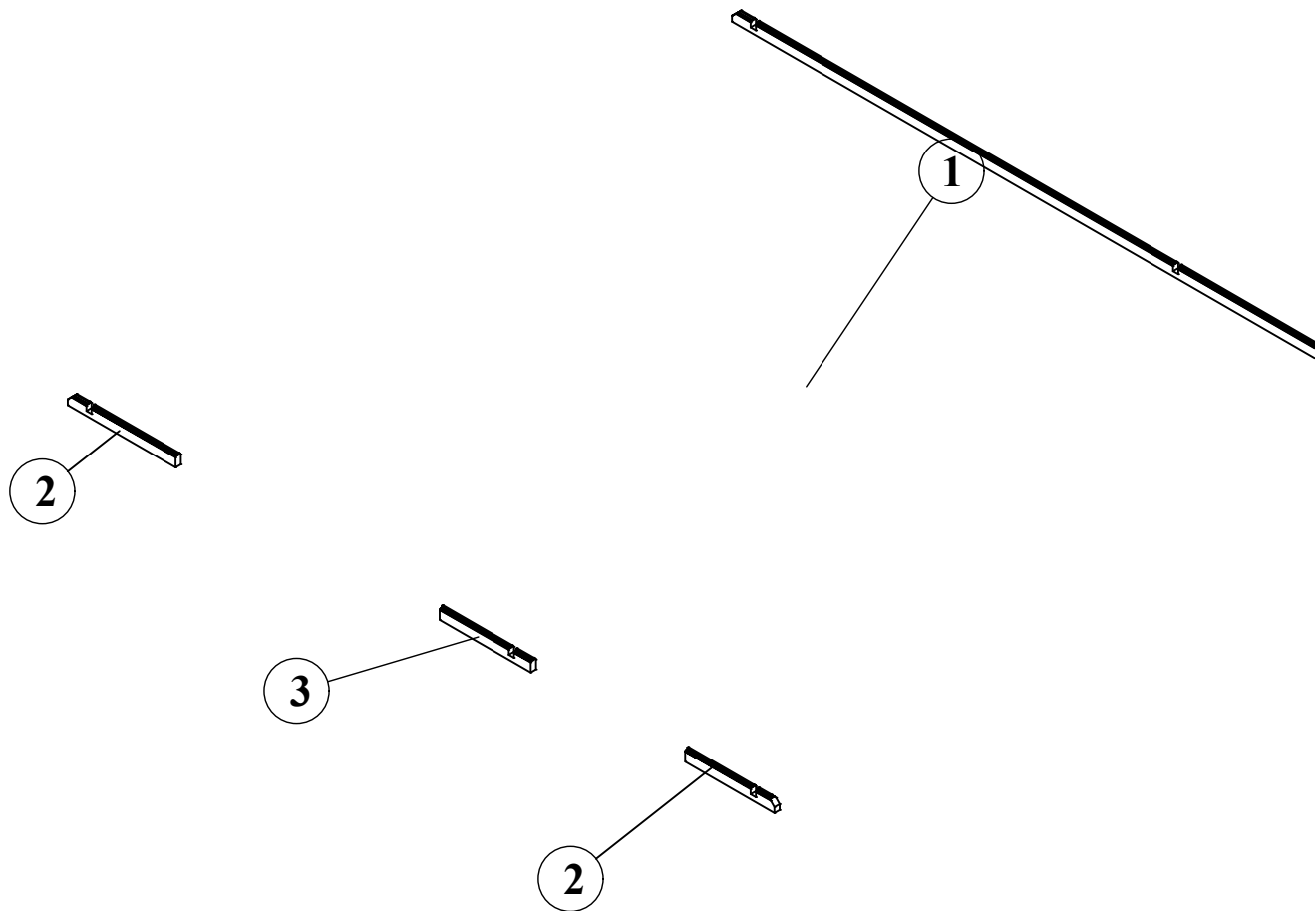
No.	Menge	Abmessungen, mm			Teile
		A	B	C	
1	x 1	3800	55	28	
2	x 2	480	55	28	
3	x 1	490	55	28	
4	x 18+1	3800	110	28	
5	x 32	480	110	28	
6	x 16	490	110	28	
7	x 48+1	2300	110	28	
D1	x 1	1624	90	66	
D2	x 1	939	90	66	
D3	x 2+2	1785	90	66	
D4	x 1	1420	30	30	
D5	x 1	735	30	30	
8a	x 3	3800	$\frac{216}{54}$	28	
8b	x 3	1997	110	28	
8c	x 3	976	$\frac{110}{94}$	28	
8d	x3	801	74/0	28	
9	x 2	3800	120	40	
10	x 3	1980	40	16	
10a	x 3	1870	40	16	
11	x 42+2	2420	90	17	

STÜCKLISTE

No.	Menge	Abmessungen, mm			Teile	
		A	B	C		
12	x 2	3840	90	19		
13	x 2	2420	90	19		
14	x 4	1900	30	30		
D	x 1+1	715	1740	30		
D1	x 1	750	1740	30		
15	x 1	1740	75	19		
16	x 2	750	28	19		
17	x 4	585	28	19		

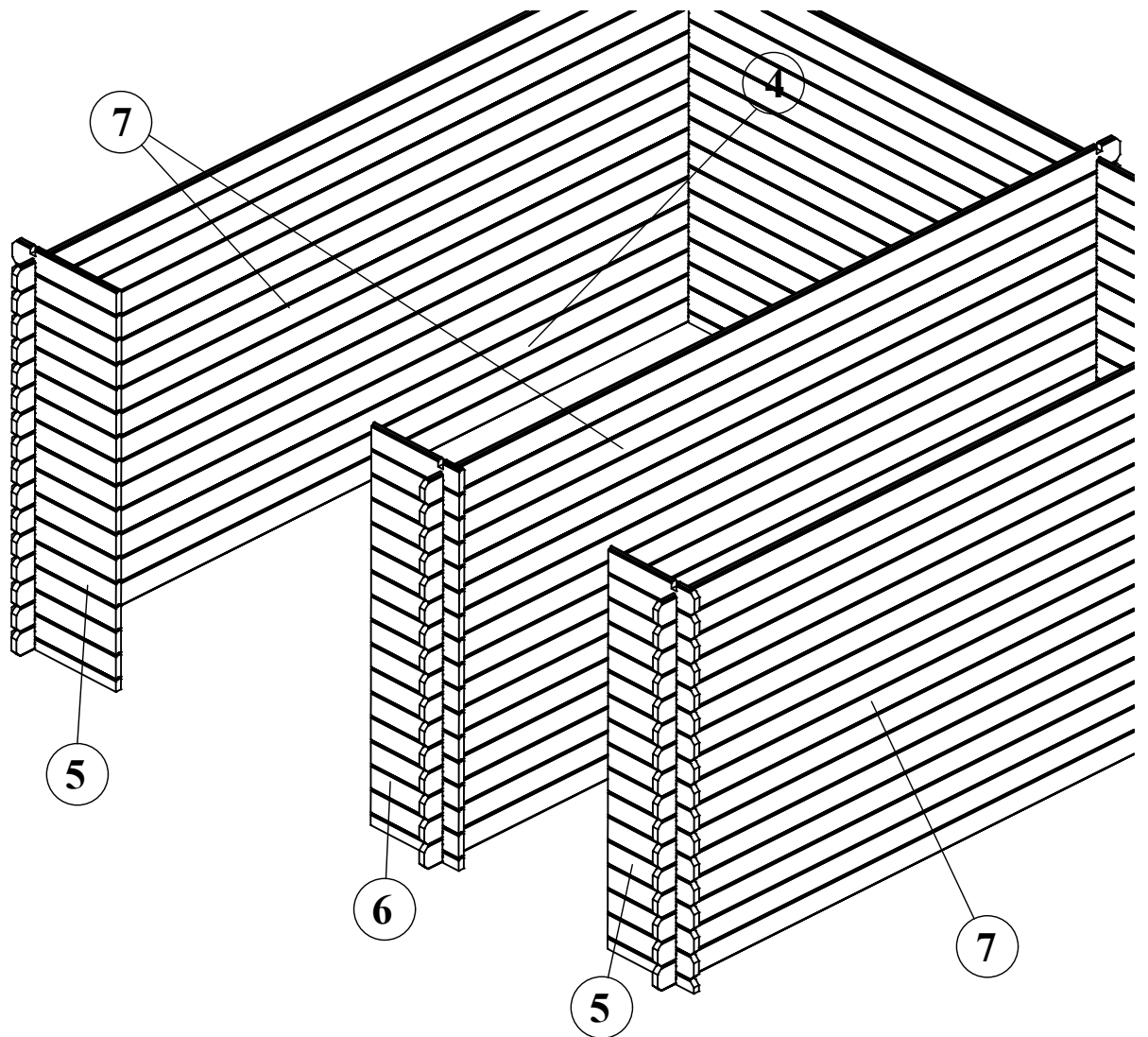
5 x 70 mm  x 35	2 x 40 mm  x 180	6 x 160 mm  x 33	M6  x 6
4 x 30  x 106	3 x 20 mm  x 12	4 x 40  x 20	M6  x 12
WRO50  x 2	 x 9	AH9213  x 2	6 x 60  x 6

Montage der Wände



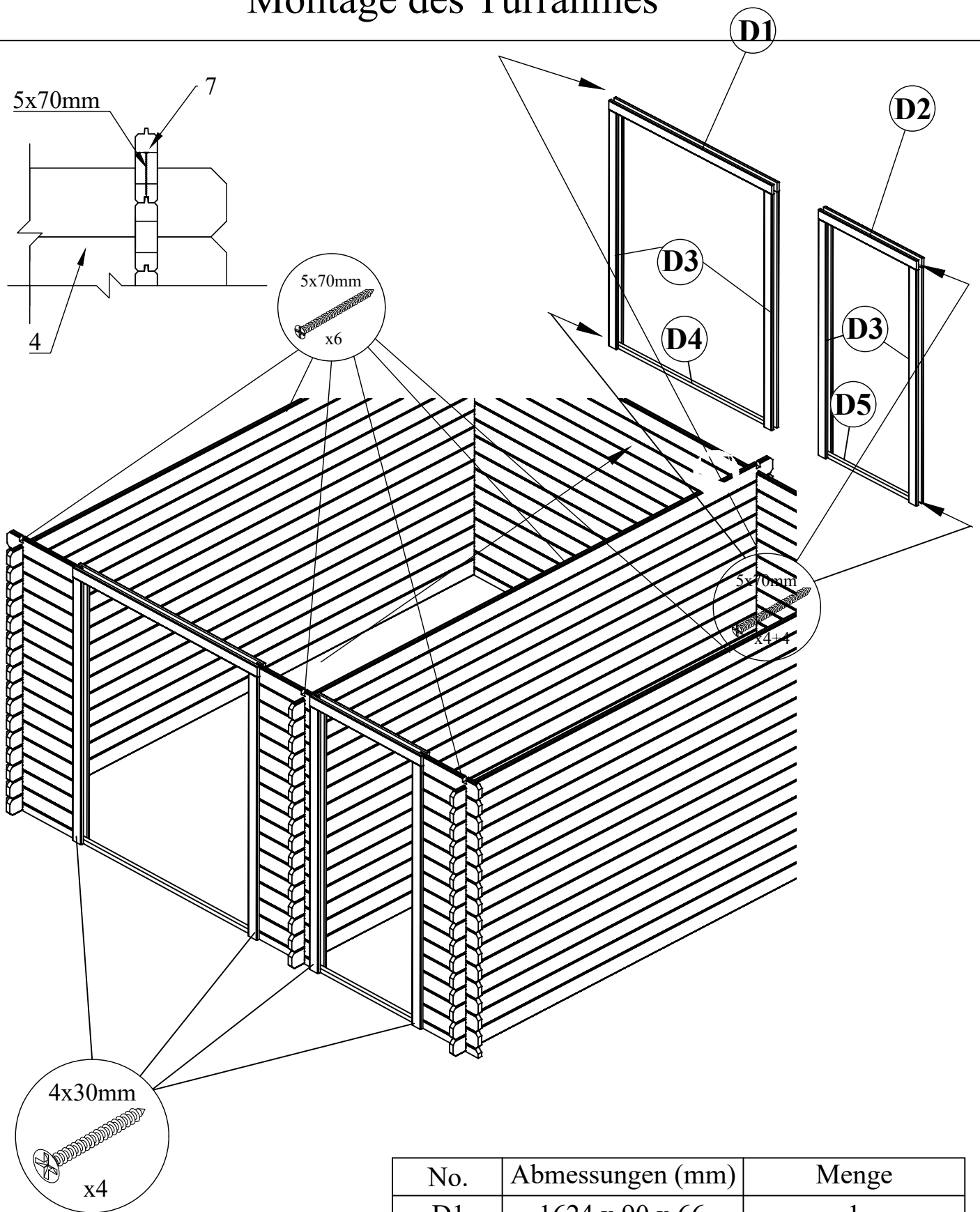
No.	Abmessungen (mm)	Menge
1	3800 x 55 x 28	1
2	480 x 55 x 28	2
3	490 x 55 x 28	1

Montage der Wände



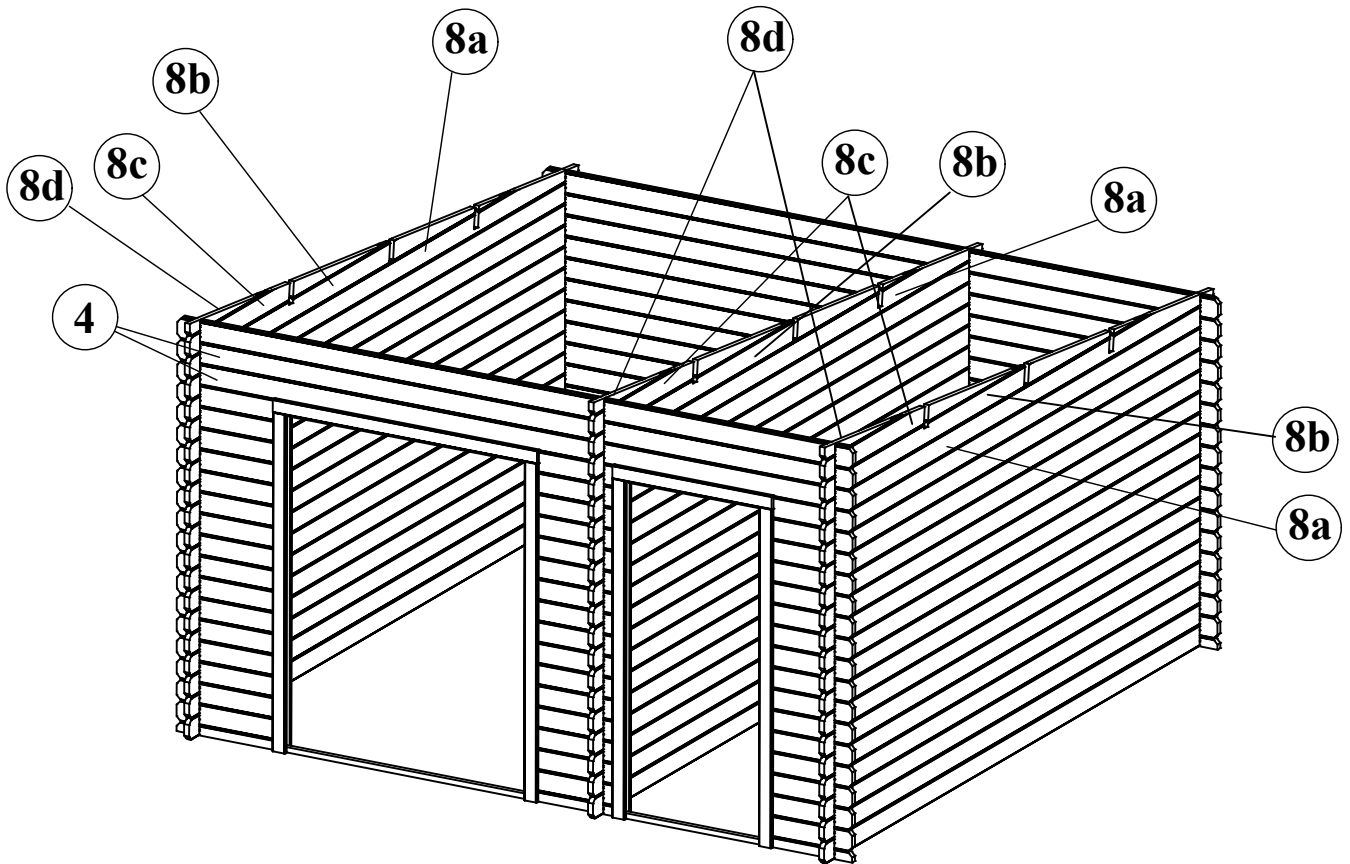
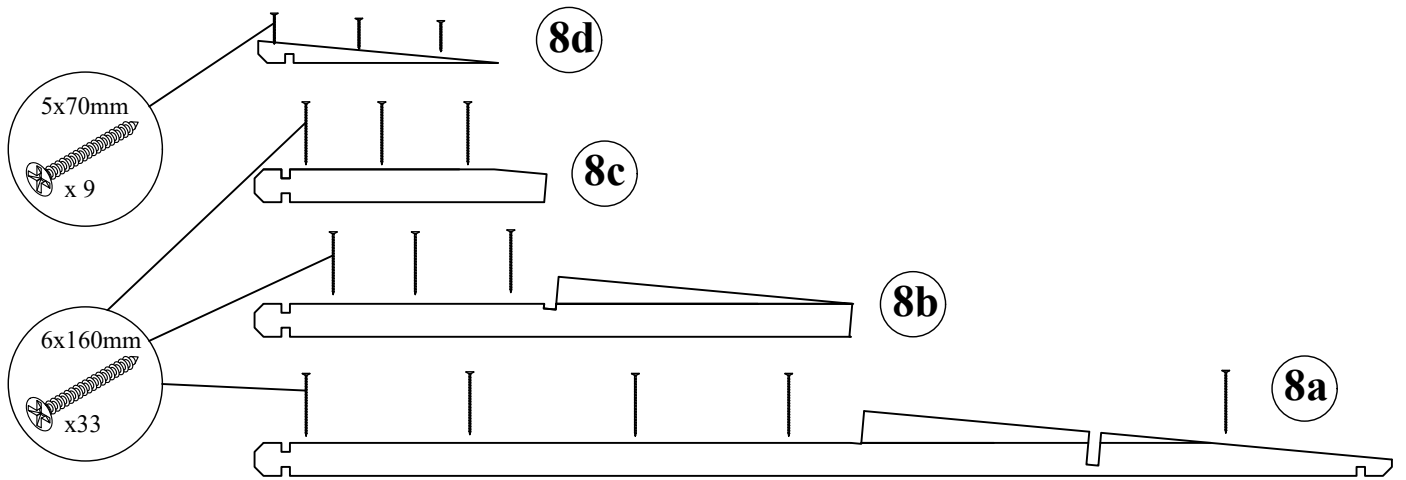
No.	Abmessungen (mm)	Menge
4	3800 x 110 x 28	16+1
5	480 x 110 x 28	32
6	490 x 110 x 28	16
7	2300 x 110 x 28	48+1

Montage des Türrahmes



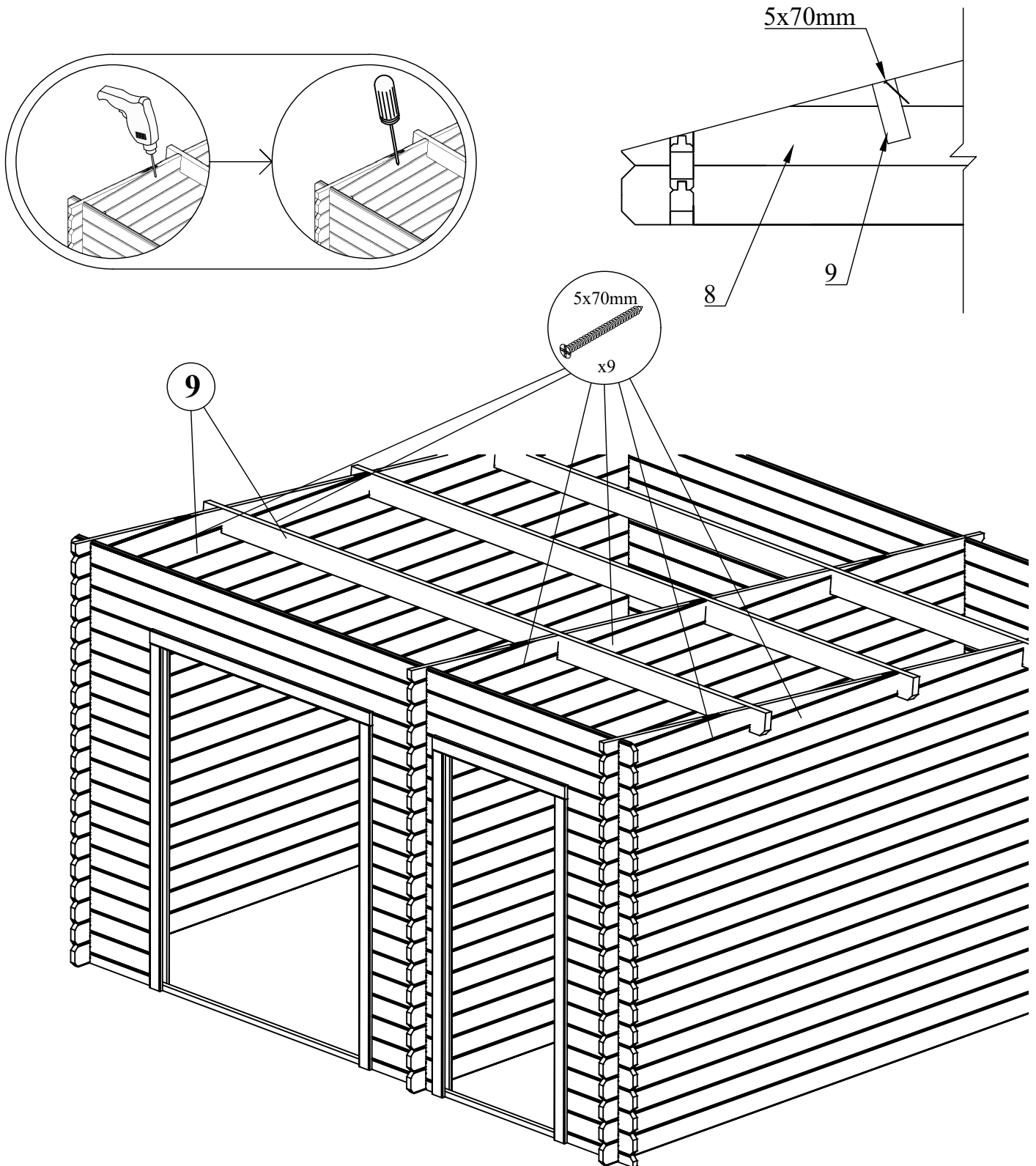
No.	Abmessungen (mm)	Menge
D1	1624 x 90 x 66	1
D2	939 x 90 x 66	1
D3	1785 x 90 x 66	2+2
D4	1420 x 30 x 30	1
D5	735 x 30 x 30	1

Montage des Giebels



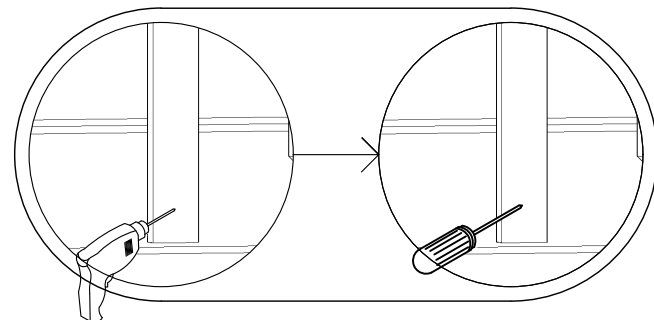
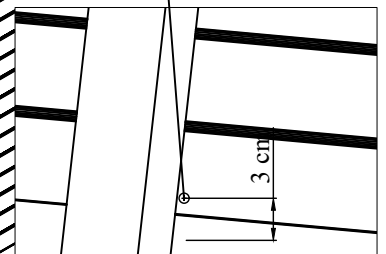
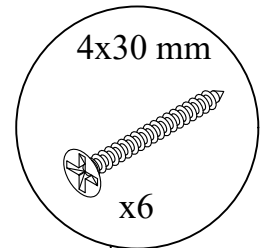
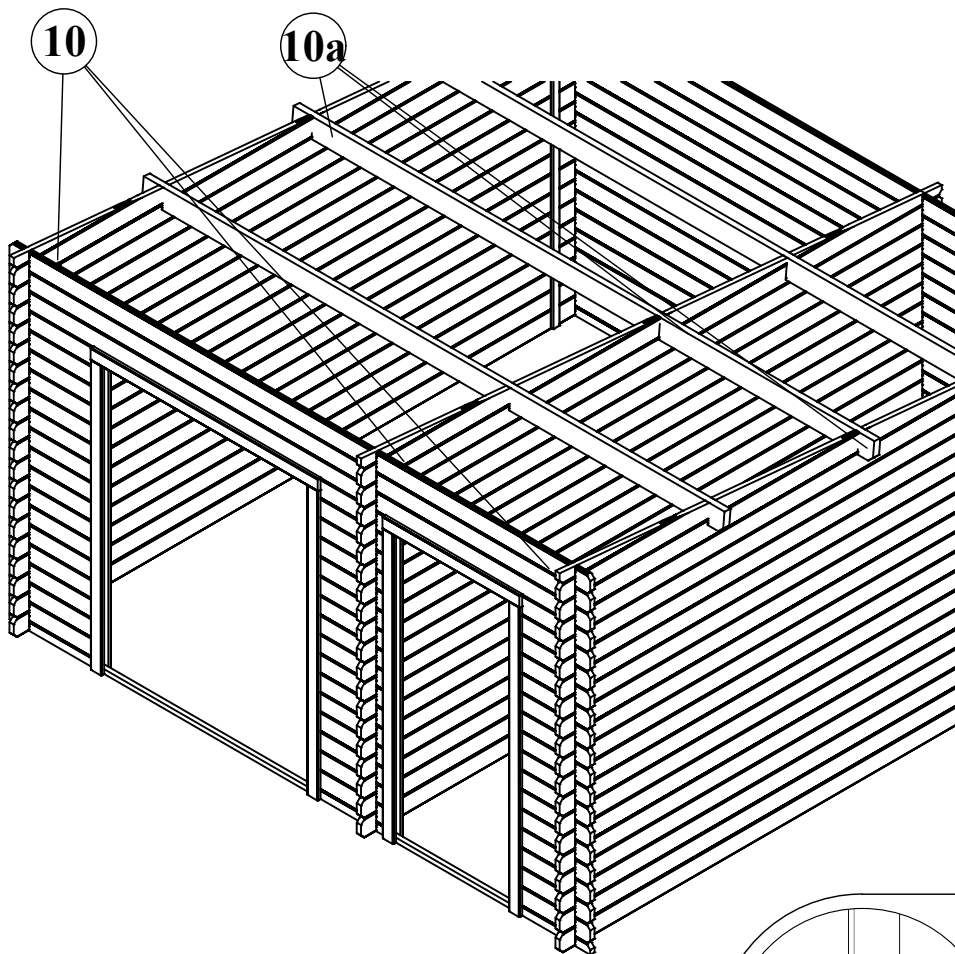
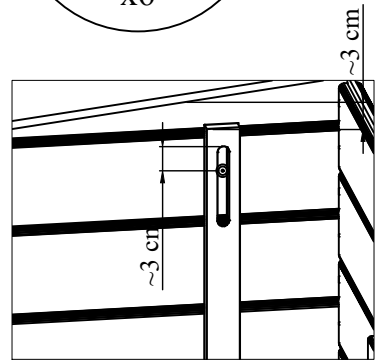
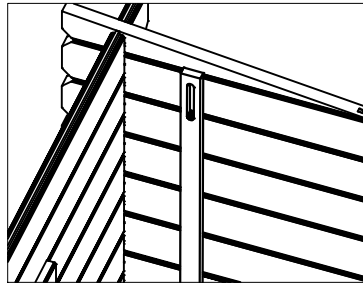
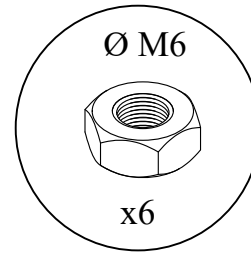
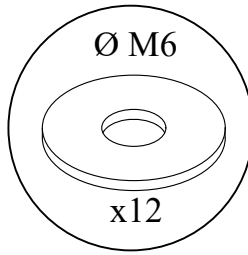
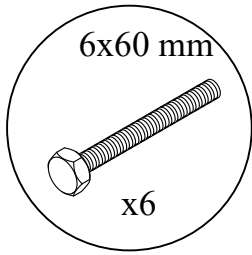
No.	Abmessungen (mm)	Menge
4	3800 x 110 x 28	2
8a	3800 x 216/54 x 28	3
8b	1997 x 110 x 28	3
8c	976 x 110/94 x 28	3
8d	801 x 74/0 x 28	3

Montage der Dachbalken



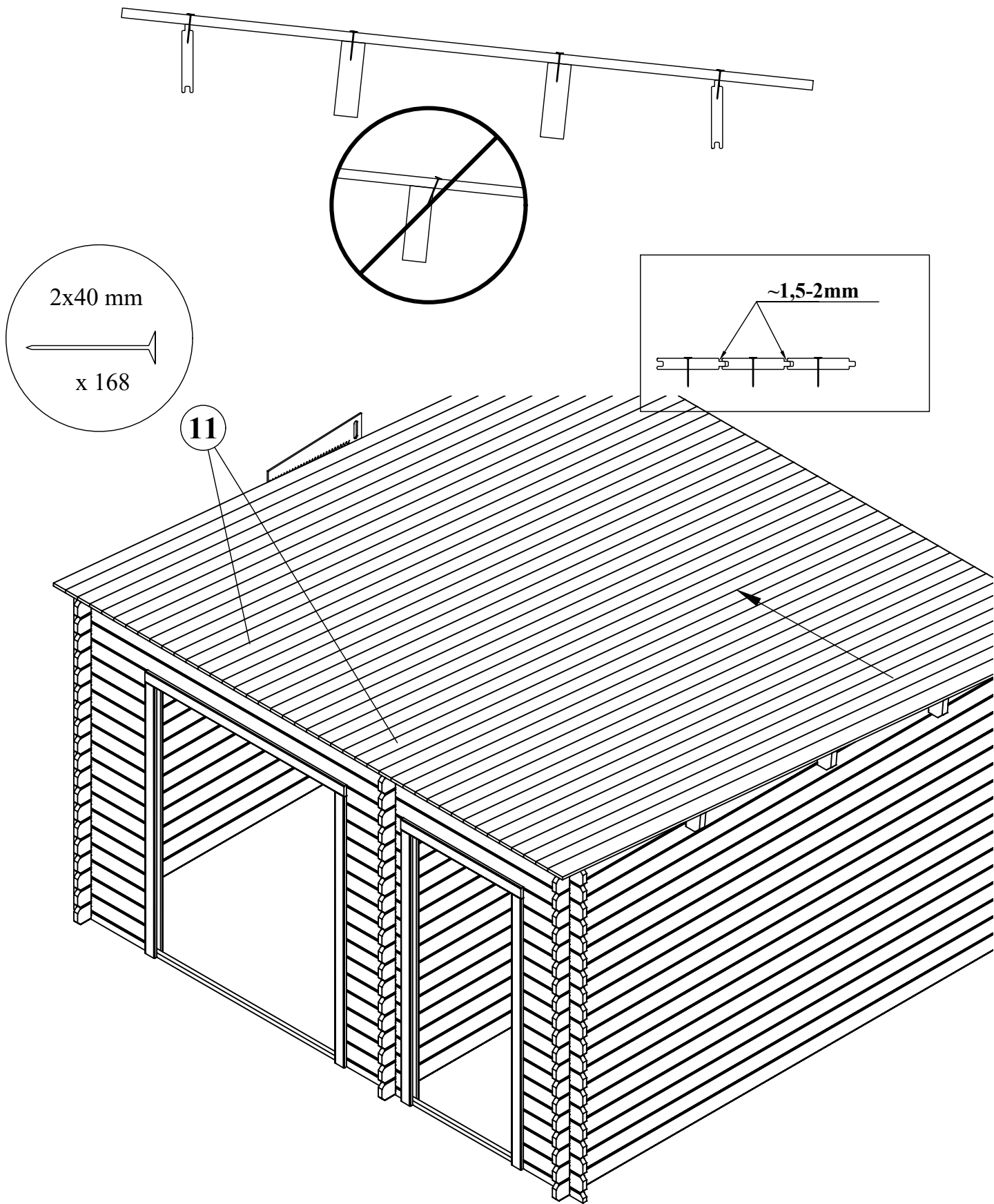
No.	Abmessungen (mm)	Menge
9	3800 x 120 x 40	2

Montage der Sturmsicherung



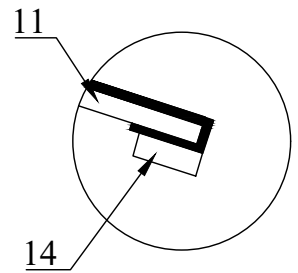
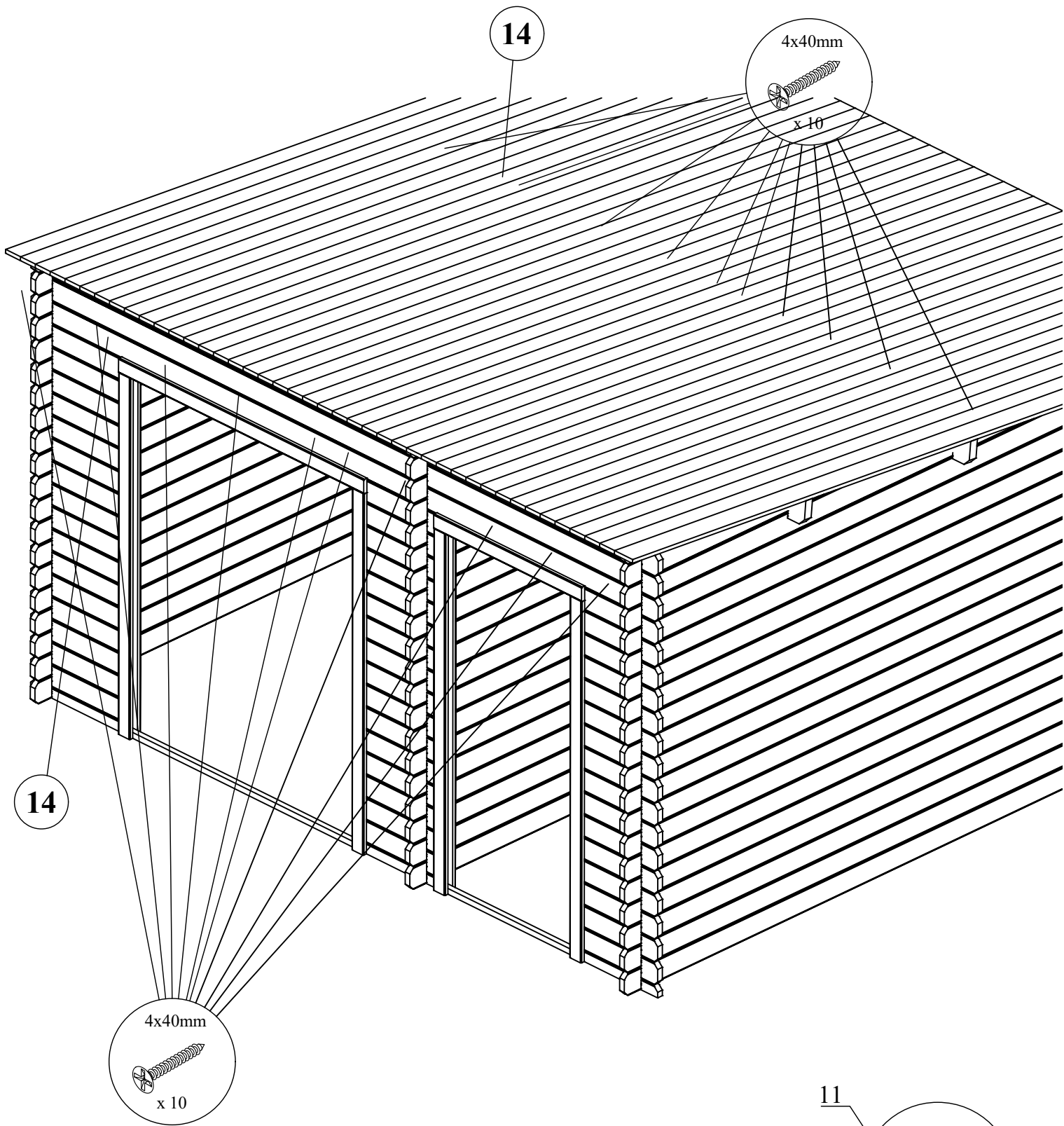
No.	Abmessungen (mm)	Menge
10	1980 x 40 x 16	3
10a	1870 x 40 x 16	3

Montage der Dachbretter



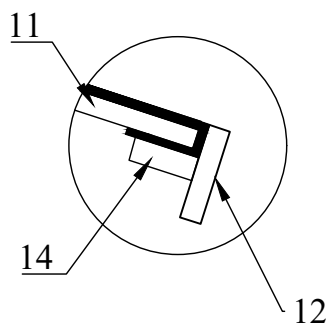
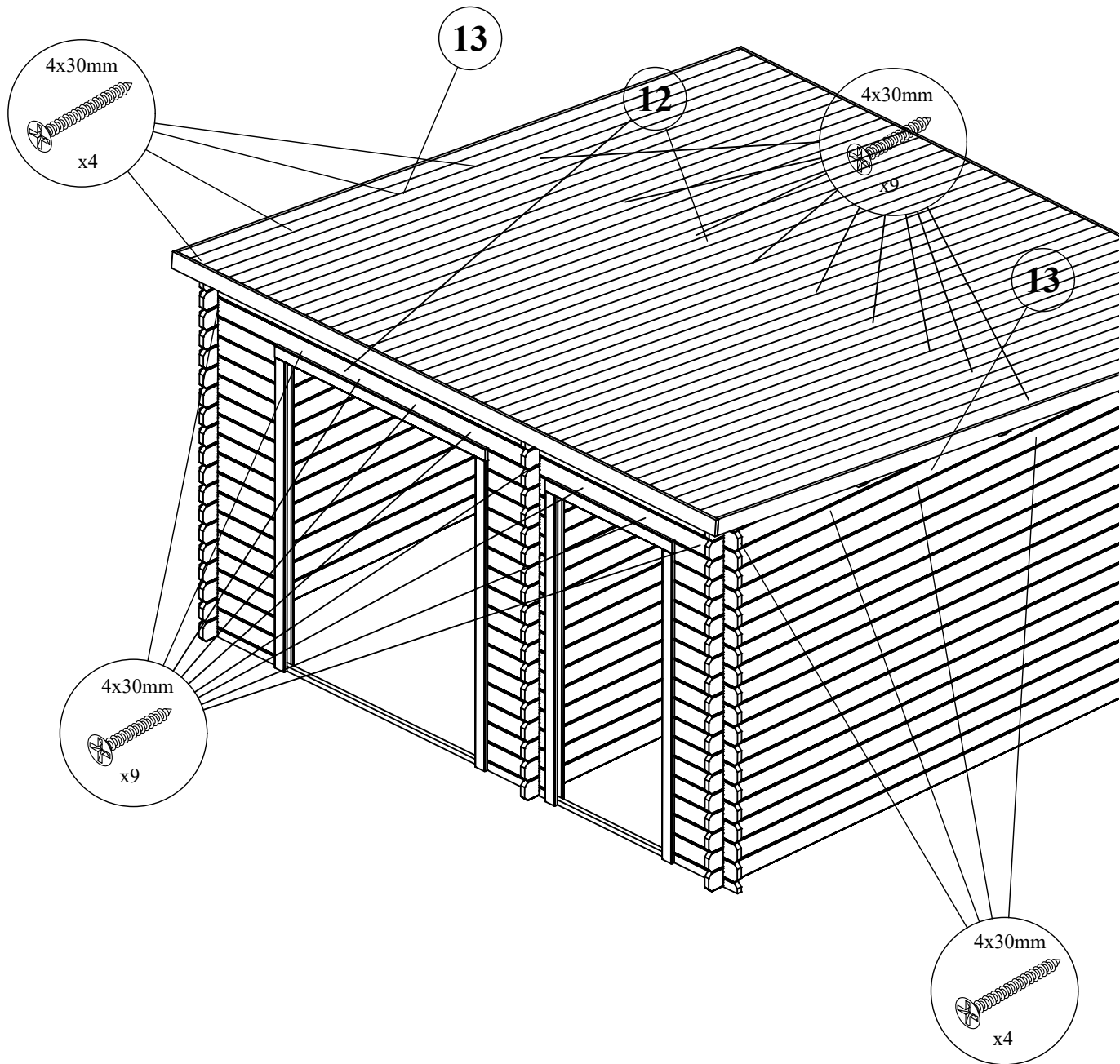
No.	Abmessungen (mm)	Menge
11	2420 x 90 x 17	42 (+2)

Montage der Seitenbretter



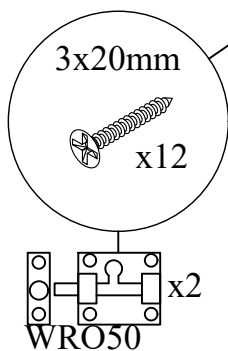
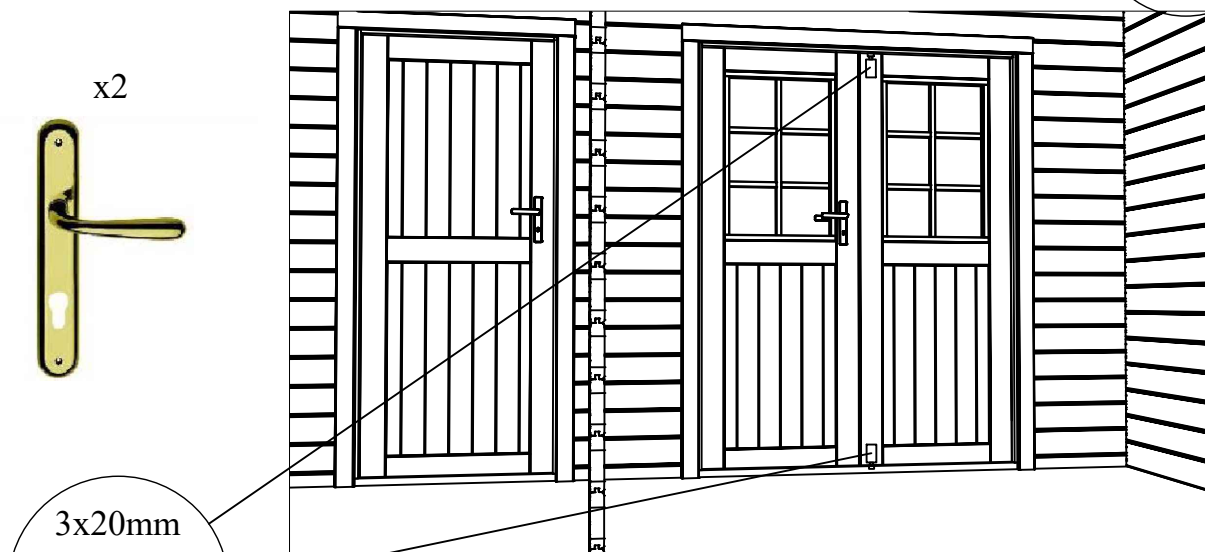
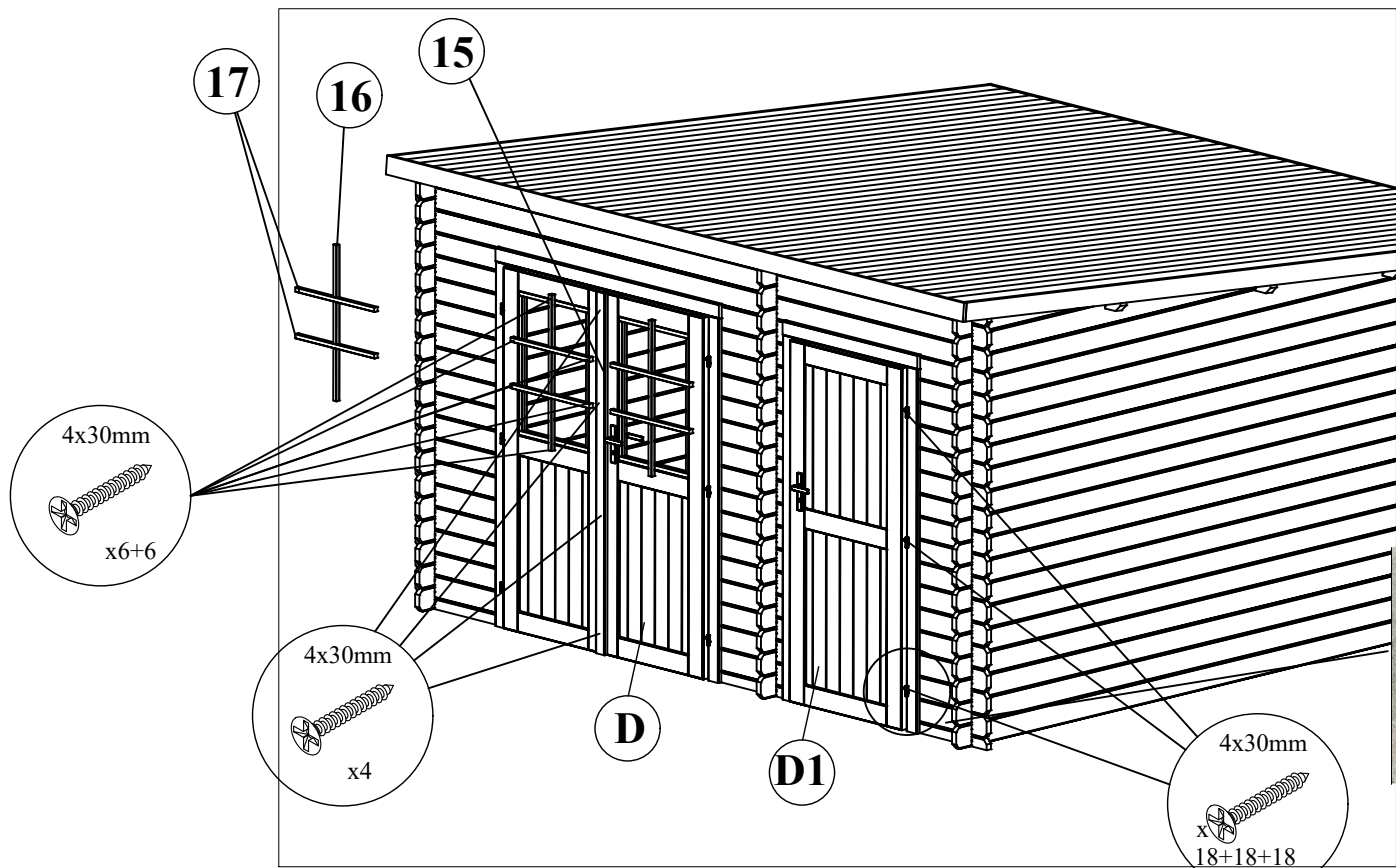
No.	Abmessungen (mm)	Menge
14	1900 x 30 x 30	4

Montage der Faszie



No.	Abmessungen (mm)	Menge
12	3840 x 90 x 19	2
13	2420 x 90 x 19	2

Montage der Tür



No.	Abmessungen (mm)	Menge
15	1740 x 75 x 19	1
16	750 x 28 x 19	2
17	585 x 28 x 19	2
D	1740 x 715	1+1
D1	1740 x 750	1

Justierung der Tür

