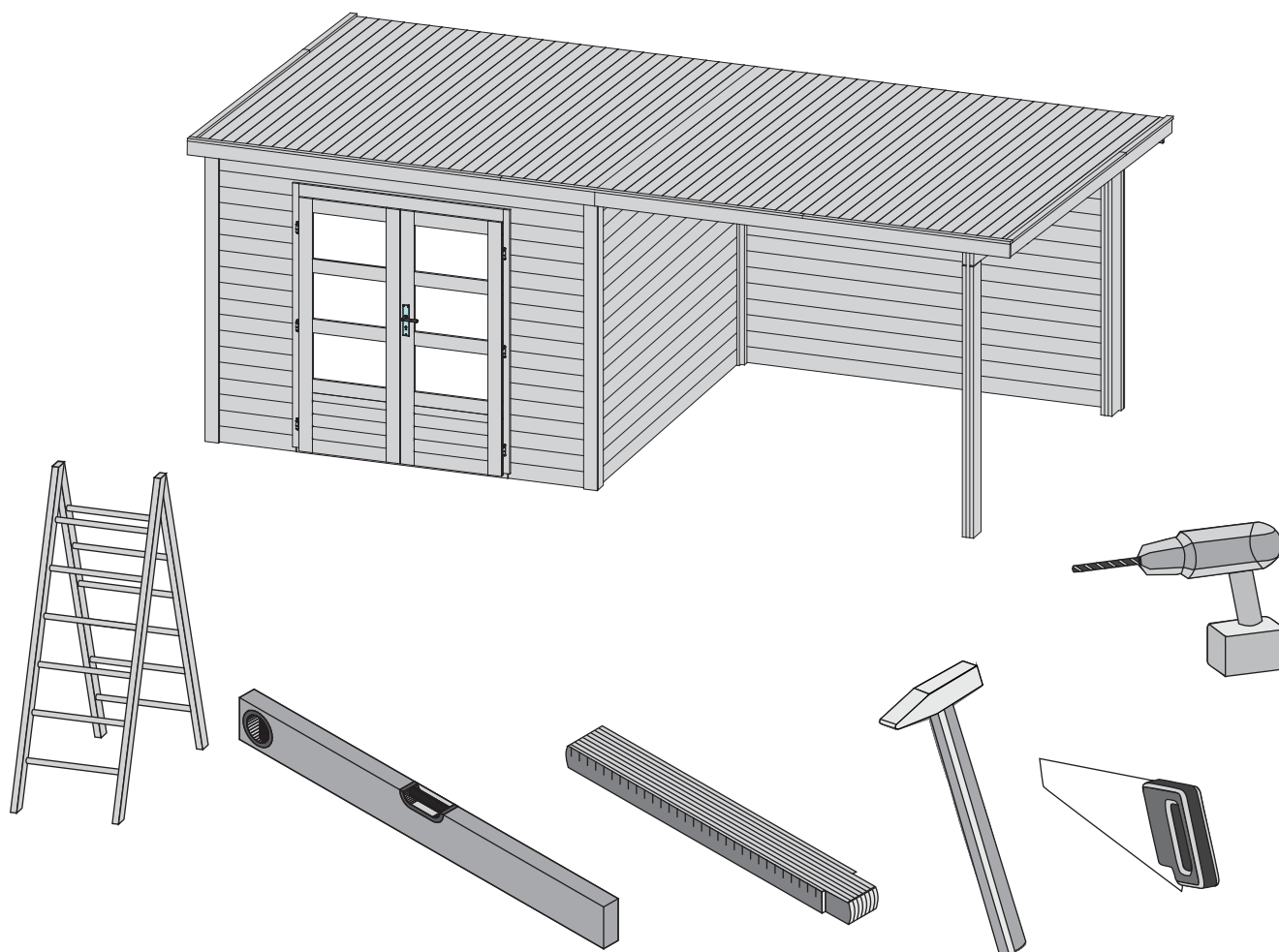


91281 91313



 **Aufbauanleitung**

 **Building Instructions**

 **notice de montage**

 **montagehandleiding**

 **Montagevejledning**


 **Instrucciones de construcción**

 **Istruzioni per il montaggio**


 **Montážní návod**





+49 421 38693 33


 Vergleichen Sie zuerst die Material-liste mit Ihrem Paketinhalt! Bitte haben Sie Verständnis, dass Beanstandungen nur im nicht aufgebauten Zustand bearbeitet werden können!


 Vergelijk eerst de lijst van materialen met de inhoud van uw pakket! Reclamaties kunnen alleen in behandeling worden genomen zolang de onderdelen nog niet zijn gemonteerd!


 Confrontate questa distinta materiali prima con il contenuto del pacchetto! Vi preghiamo di comprendere che eventuali reclami possono essere accolti solo prima del montaggio!

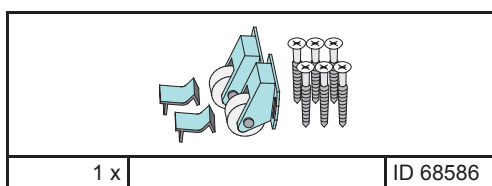
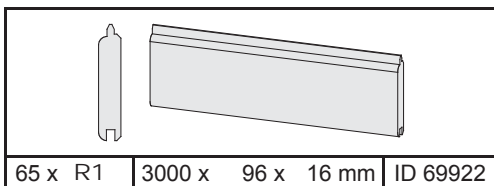
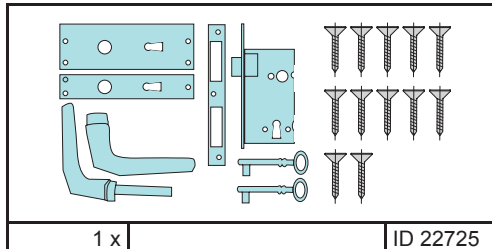
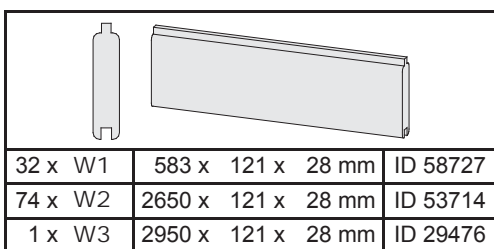
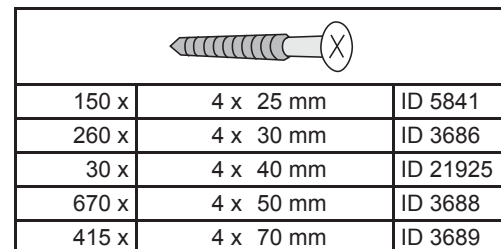
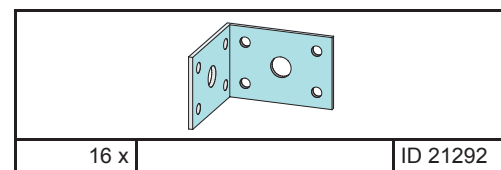
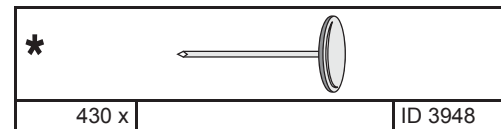
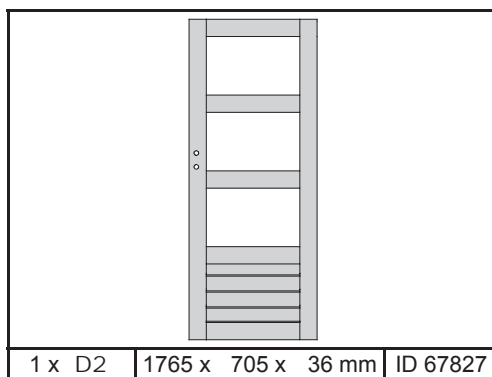
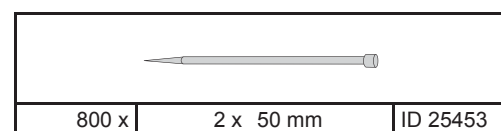
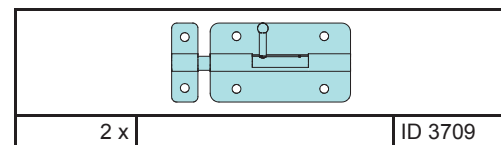
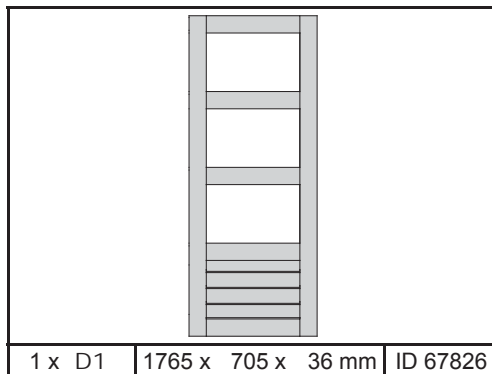
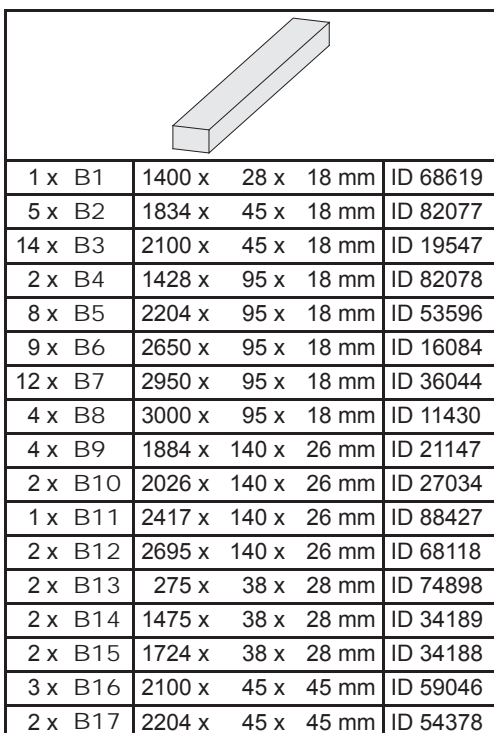
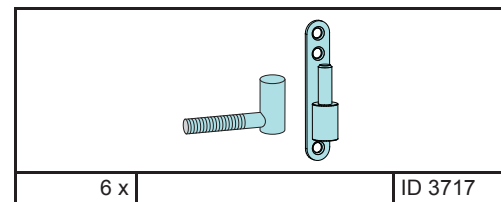
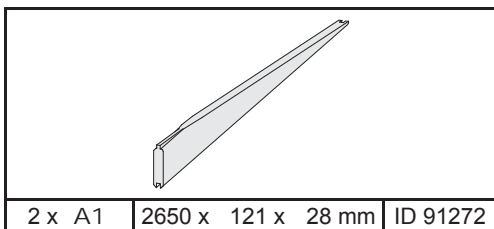
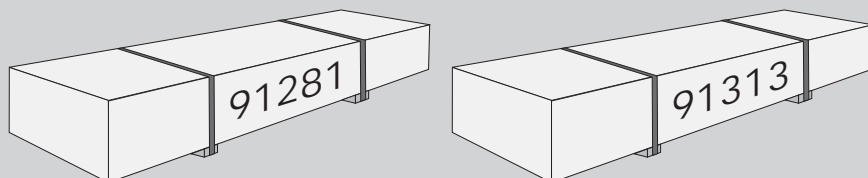
 First compare the list of materials with your package contents! Please understand that complaints can be processed in the non-built status only!

 Start med at kontrollere materialelisten med indholdet af den leverede pakke! Vi gør venligst opmærksom på at reklamationer kun kan behandles for materialer som ikke er blevet bearbejdet!

 Nejprve přezkontrolujte obsah balení podle materiálového listu! Mějte pochopení pro to, že případnou reklamaci se můžeme zabývat pouze tehdy, když díly nebudou smontované! Za pomoci tohoto seznamu můžete jednotlivé díly přiřadit k montážnímu návodu.

 Commencez par comparer la liste du matériel avec le contenu de votre paquet! Sachez que nous traitons uniquement les réclamations concernant le matériel à l'état non monté!

 En primer lugar, compare la lista de material con el contenido del paquete. Rogamos entienda que las reclamaciones sólo pueden ser tramitadas antes de montar el objeto!



*  Nicht gebraucht  No es necesario
 Not needed  Non necessario
 Pas nécessaire  Není nutná
 Niet nodig  ikke nødvendigt

B 3

B 3

B 8

R 1

B 8

B 3

3 x B 6

3 x B 6

3 x B 6

B 5

B 5

A 1

W 2

B 5

A 1

W 2

B 16

B 17

B 16

B 5

B 3

W 2

B 17

W 1

W 2

B 3

B 5

B 2

B 5

B 4

W 1

B 14

B 5

B 4

B 1

B 2

W 1

B 15

B 5

B 13

B 1

B 2

B 13

D 1

B 2

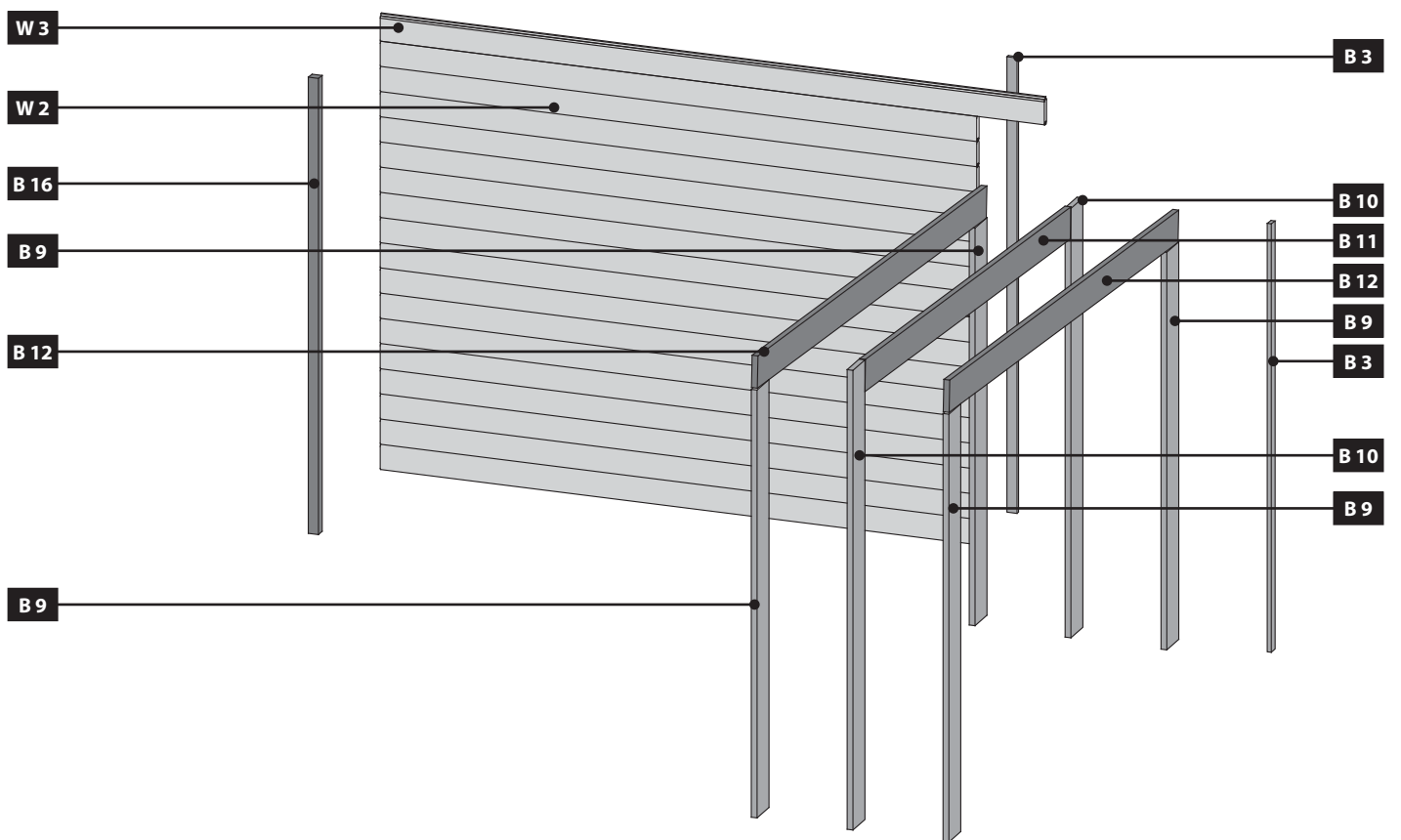
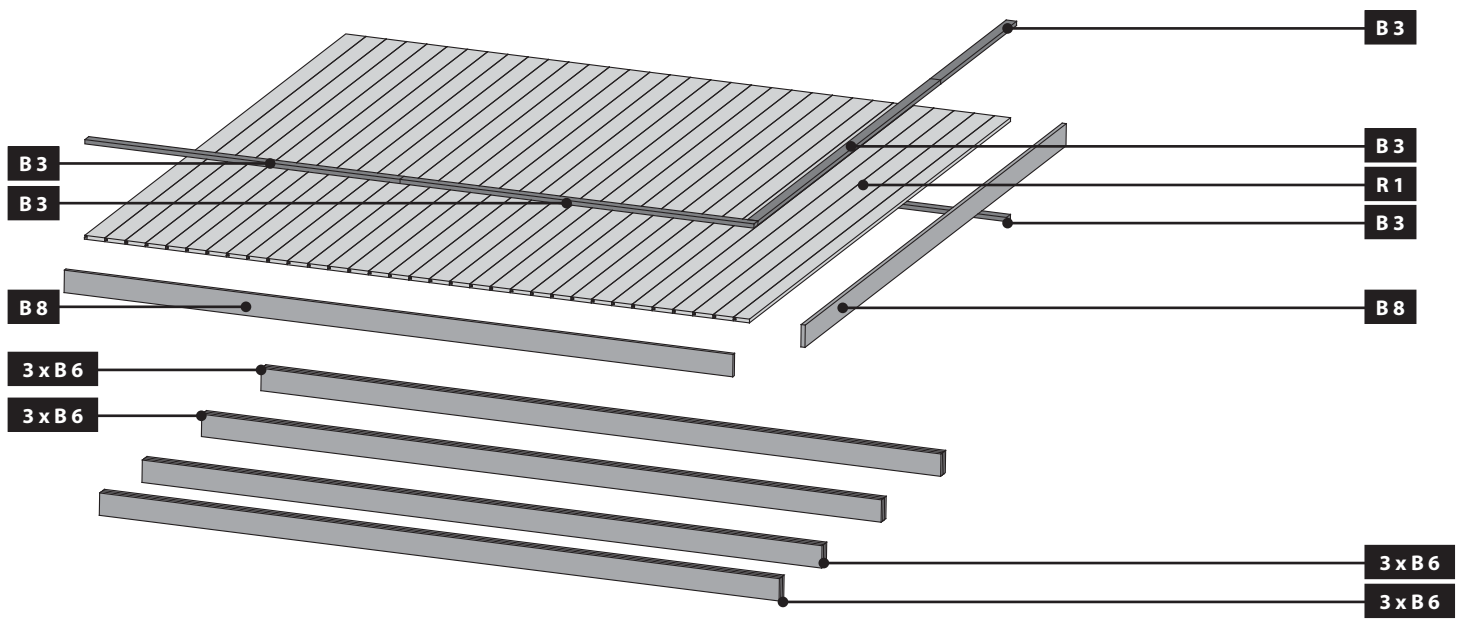
D 2

B 15









B 2

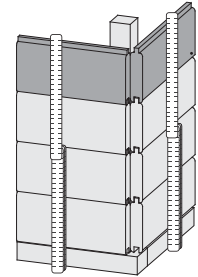
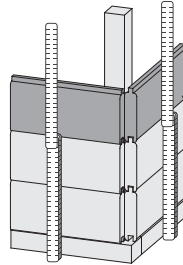
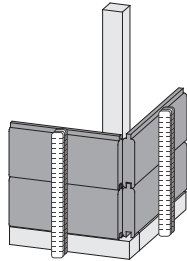
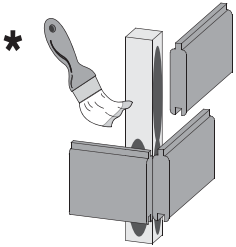
B 15

B 2

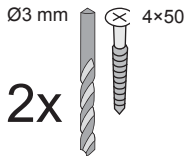


- *  Nicht im Lieferumfang enthalten
-  Not included
-  Non comprises dans la livraison
-  Niet bijgeleverd
-  No forman parte del suministro
-  Non incluso
-  V ceně není zahrnuto
-  Ikke inkluderet

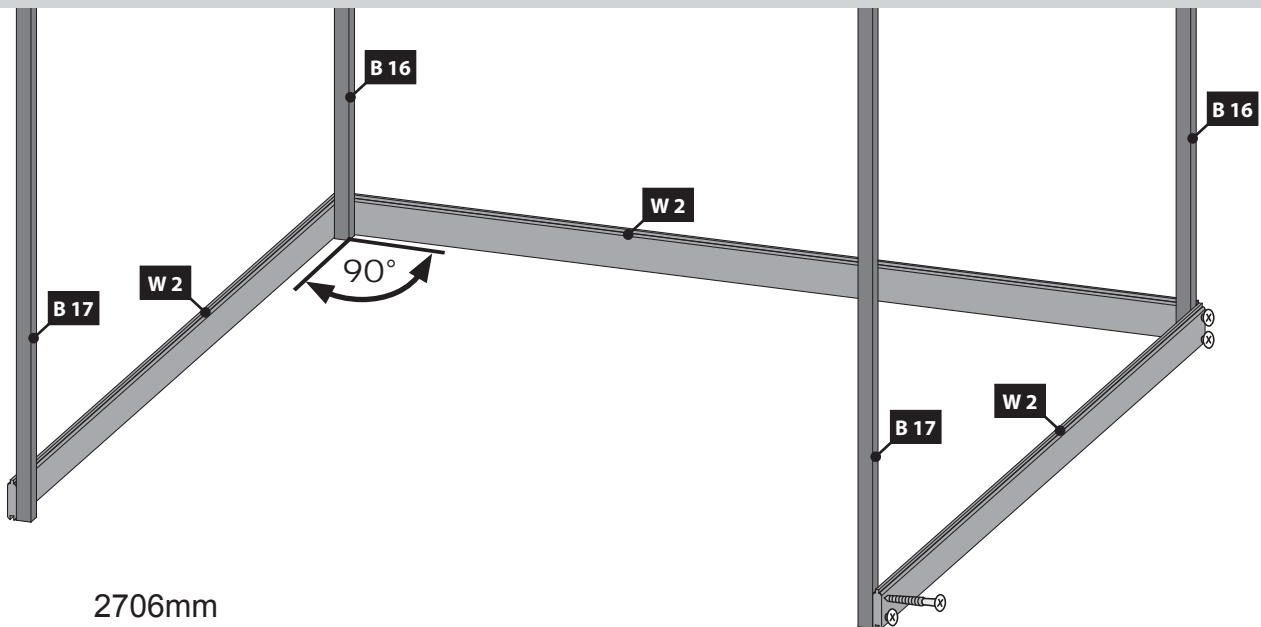
-  Leim! Achten Sie auf die gleiche Höhe
-  Glue! Look for the same height
-  Colle! Faites attention à la même hauteur
-  Lijm! Besteed aandacht aan de dezelfde hoogte
-  Lim! Vær opmærksom på samme højde
-  Pegamento! Prestar atención a la misma altura
-  Colla! Prestare attenzione alla stessa altezza
-  Klíh! Dávejte pozor na stejnou výšku



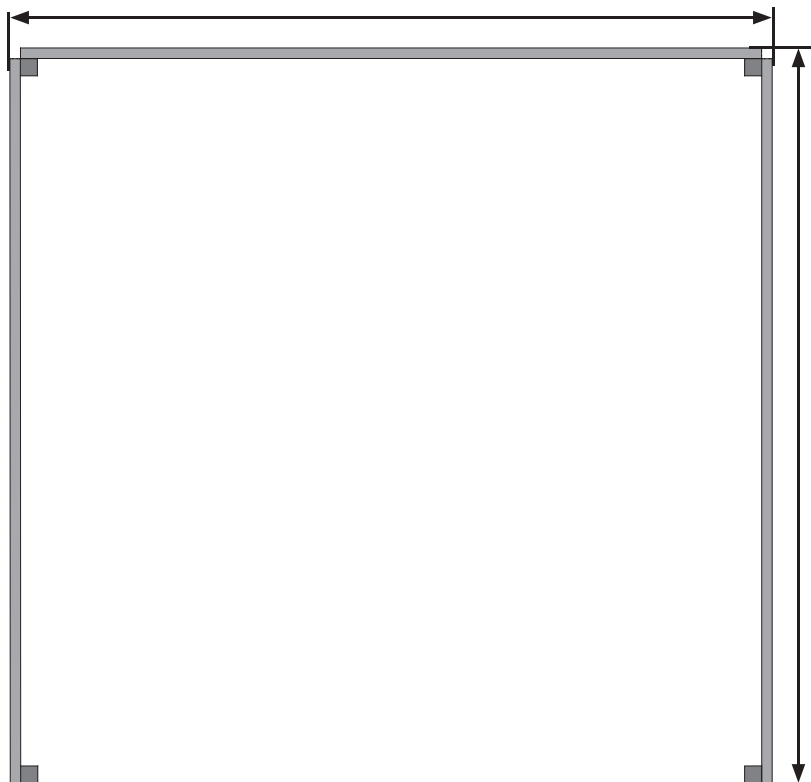
01



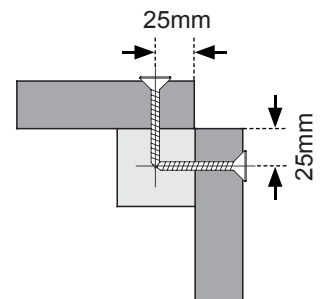
12x



2706mm



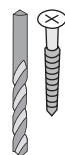
2678mm



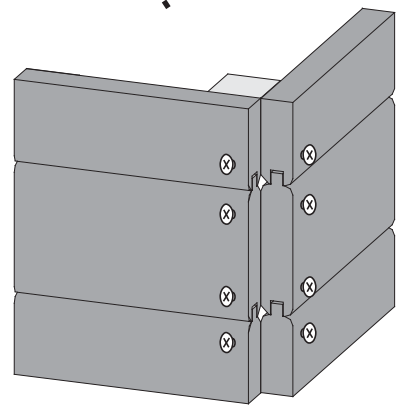
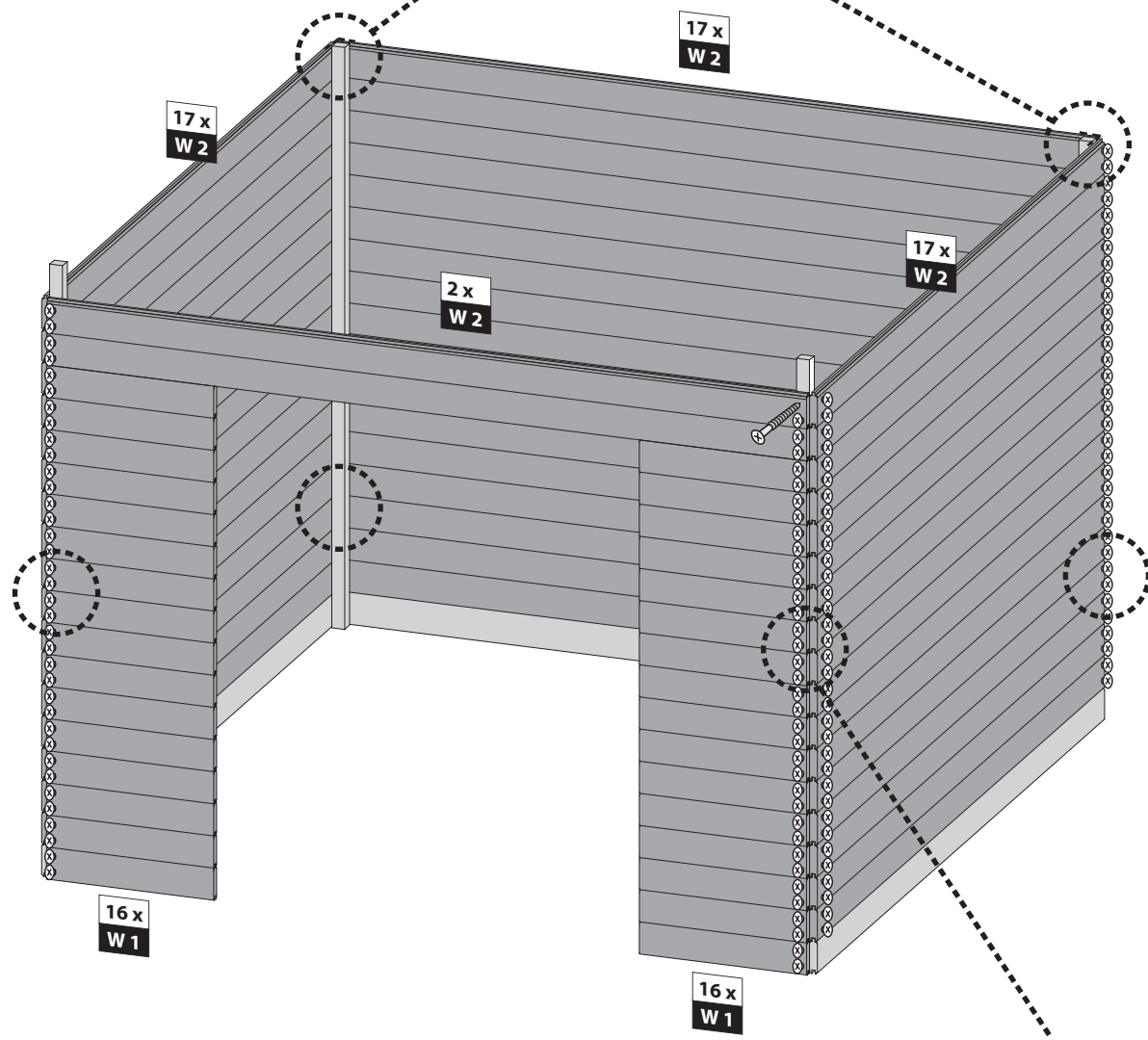
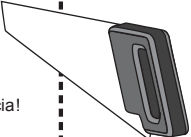


Ø3 mm 4,5x50

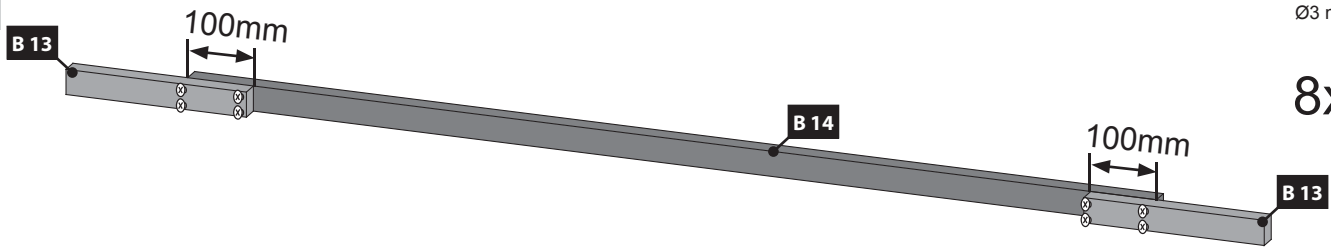
276x



- Bündig!
- Flush!
- Affleurement!
- Gelijk!
- I flugt!
- Aras!
- Combacia!
- Stejný!



03



Ø3 mm 4x50

8x

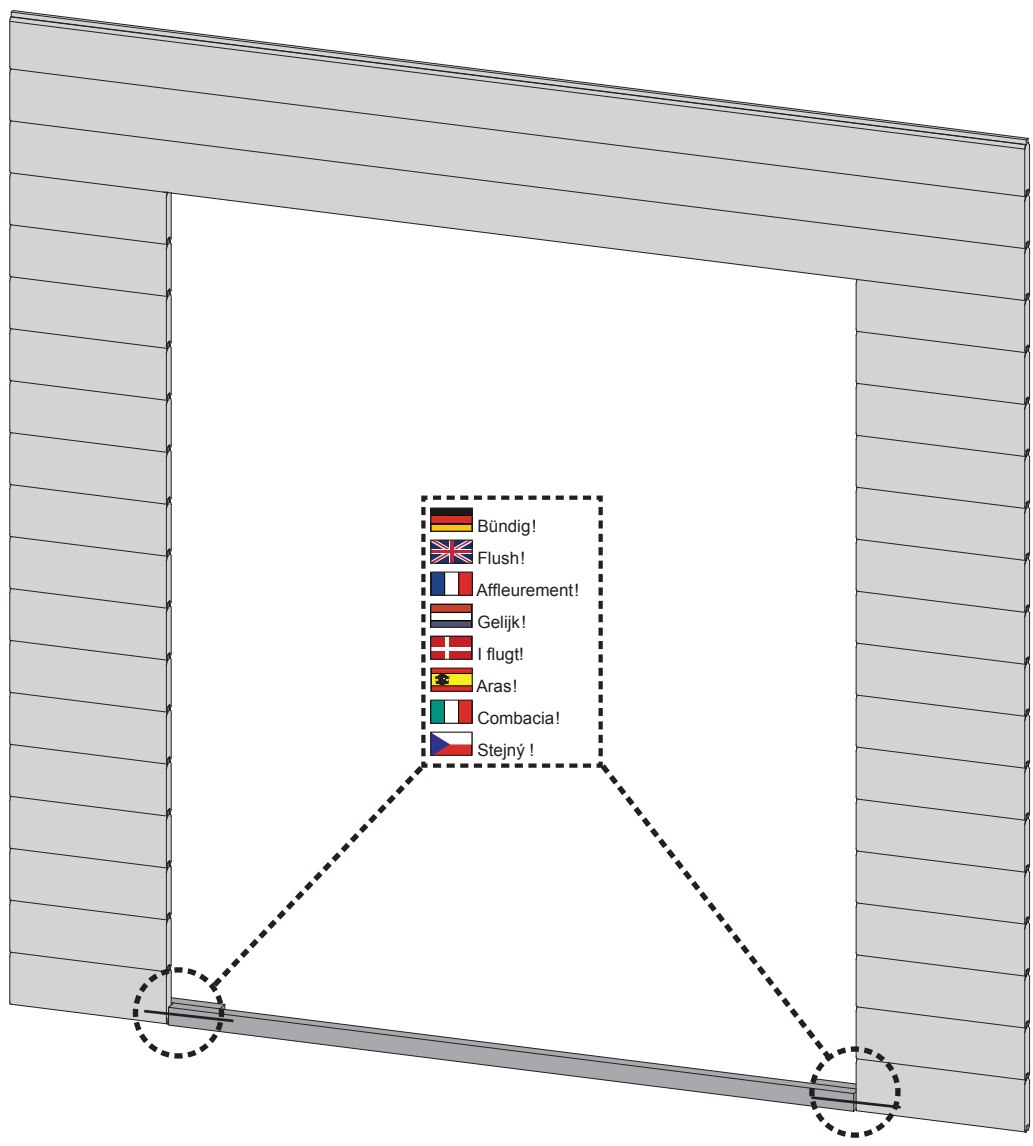
04



-  Ansicht innen
-  View Inside
-  Voir à l'intérieur
-  Bekijk binnen
-  Ver dentro
-  Visualizza dentro
-  Zobrazit uvnitř
-  Se inde

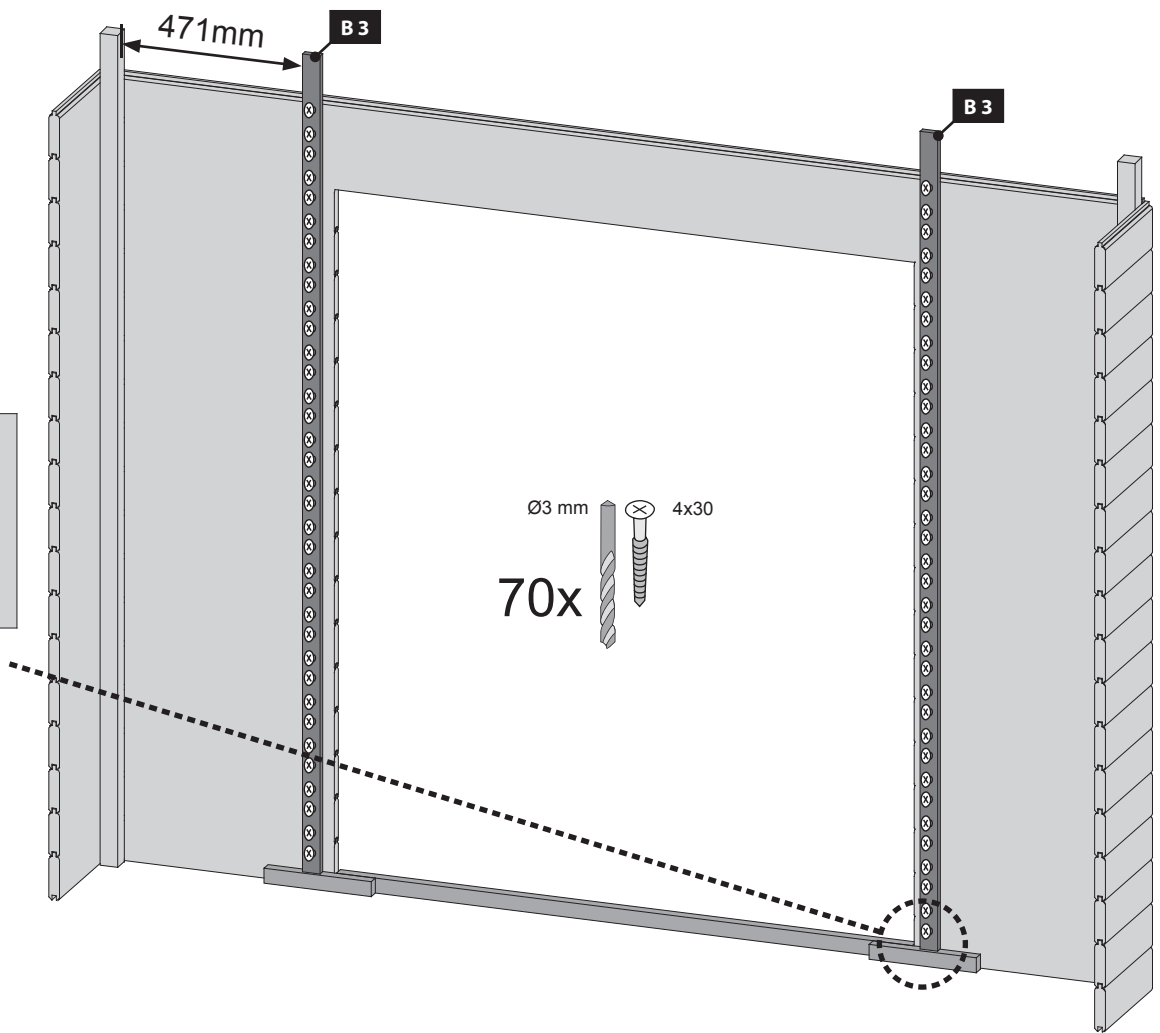
Ø3 mm 4x50

12x

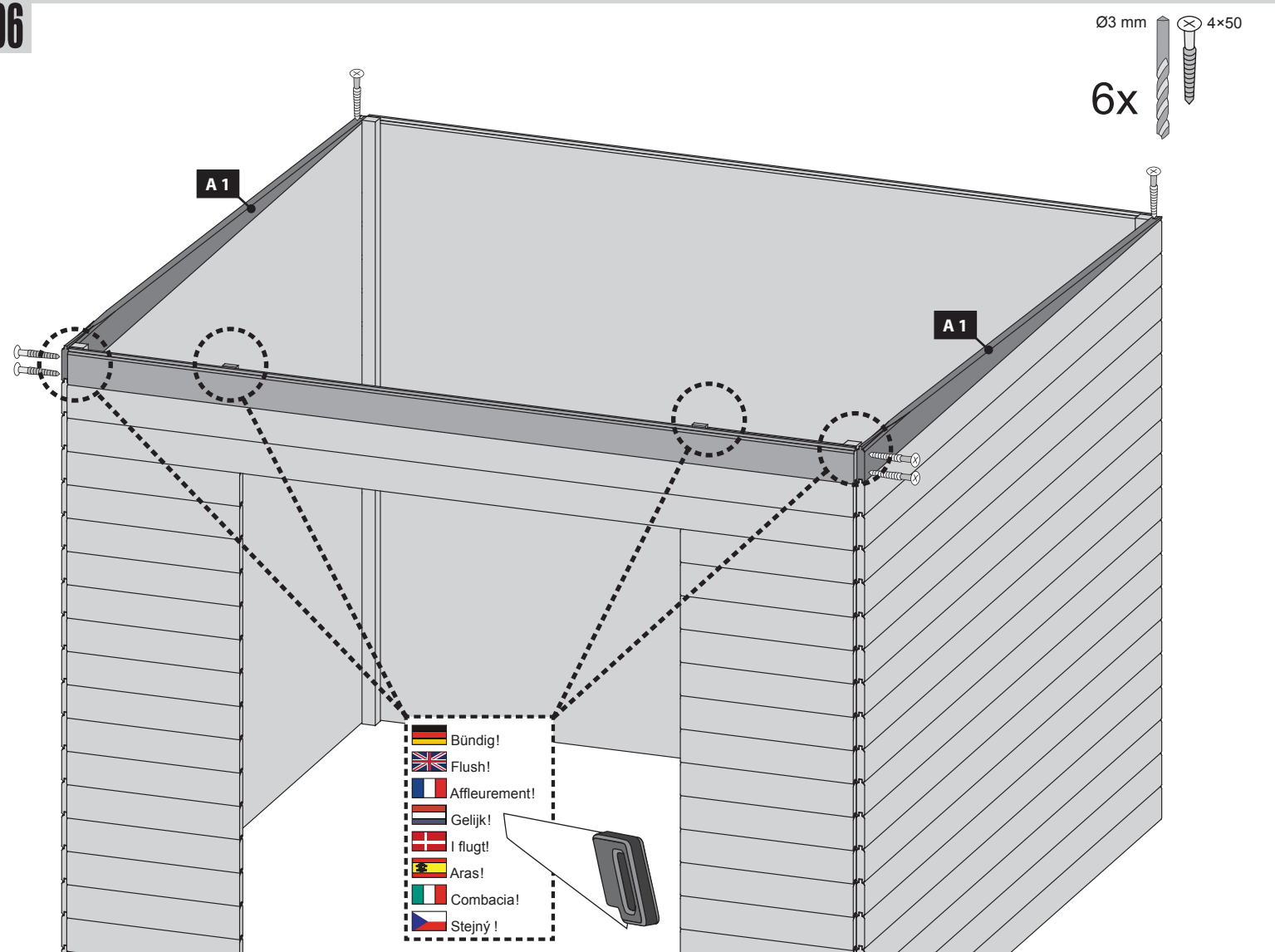


-  Bündig!
-  Flush!
-  Affleurement!
-  Gelijk!
-  I flugt!
-  Aras!
-  Combacia!
-  Stejný!

05



06

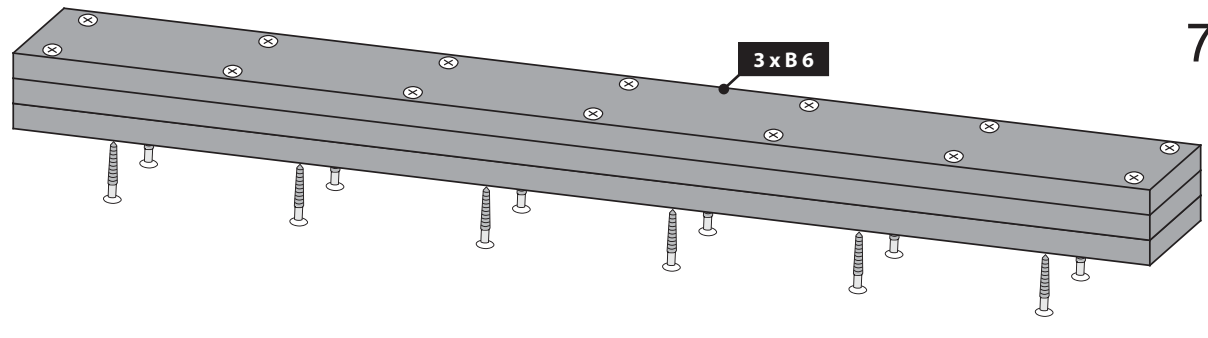


07

3x

Ø3 mm 4x50

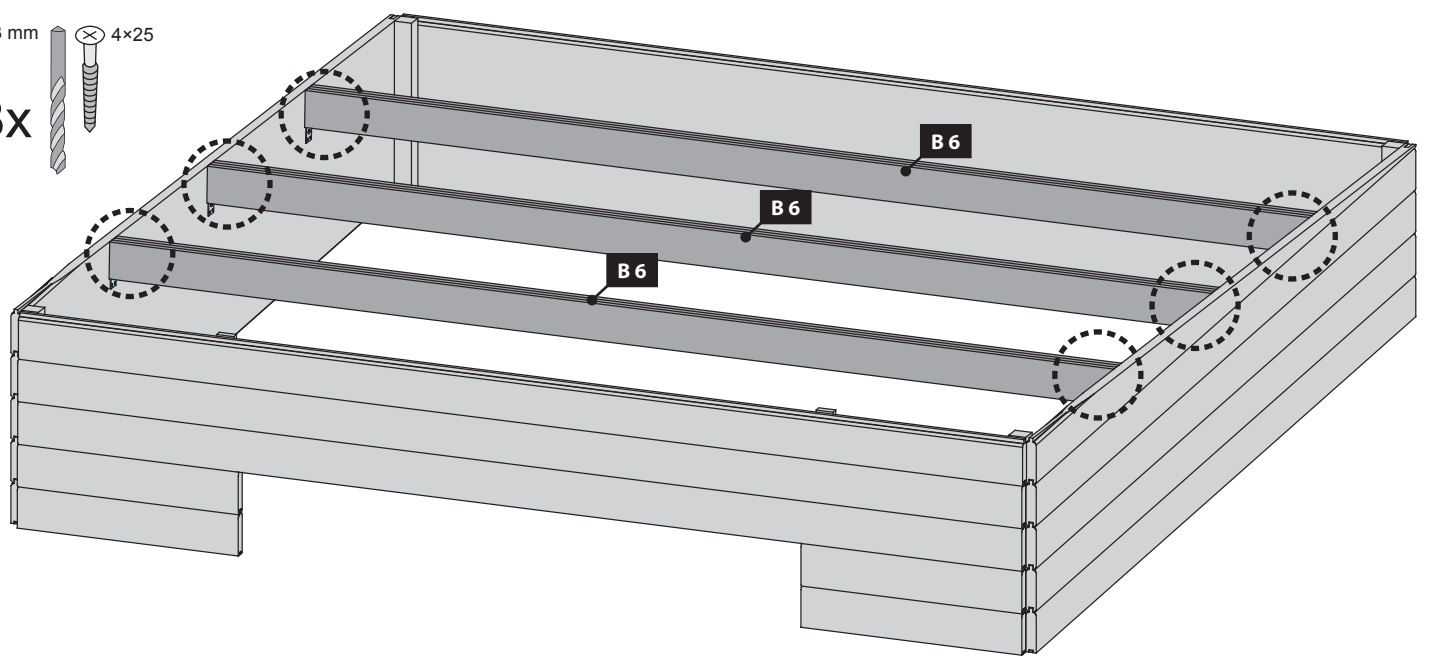
78x



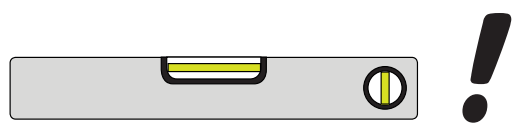
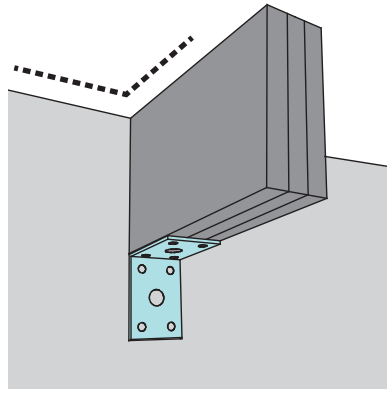
08

Ø3 mm 4x25

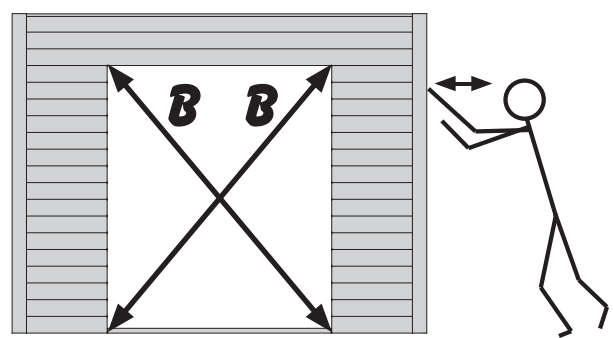
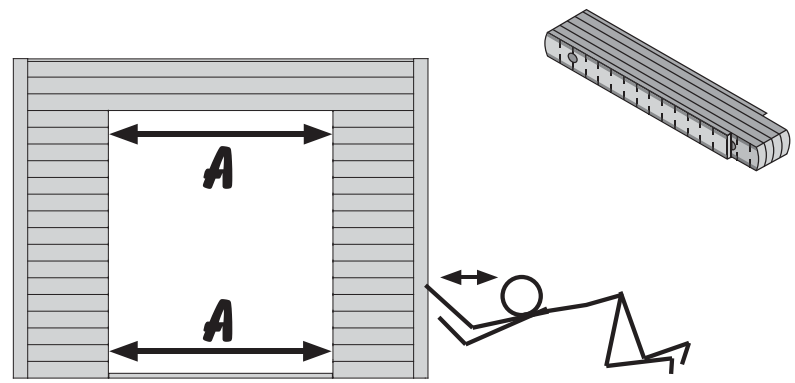
48x



-  Bündig!
-  Flush!
-  Affleurement!
-  Gelijk!
-  I flugt!
-  Aras!
-  Combacia!
-  Stejný !

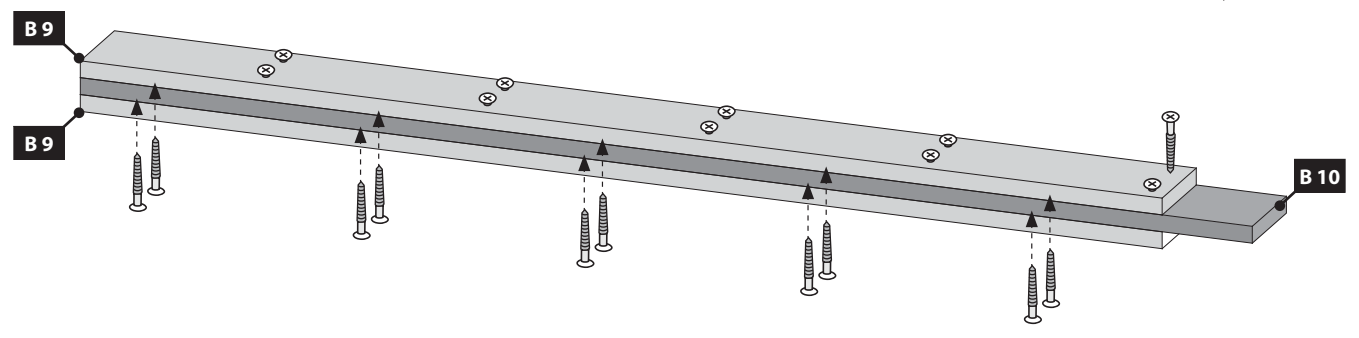


09

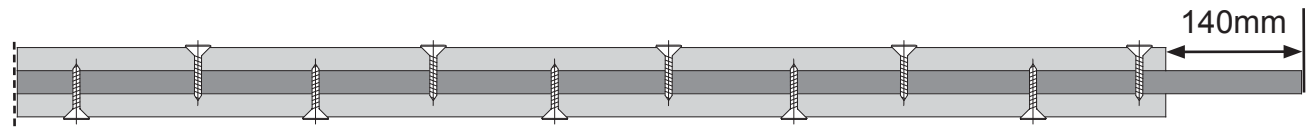


10 2x

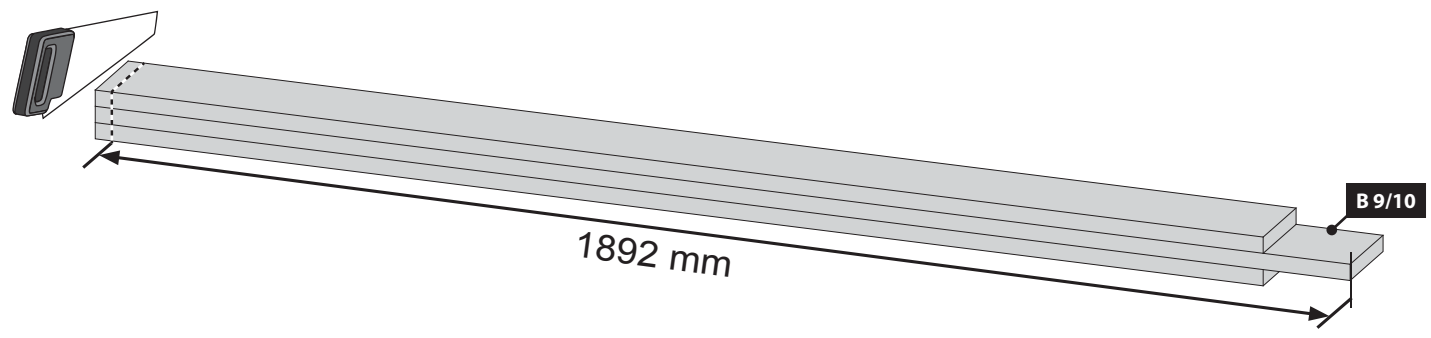
Ø3 mm 4x70
40x



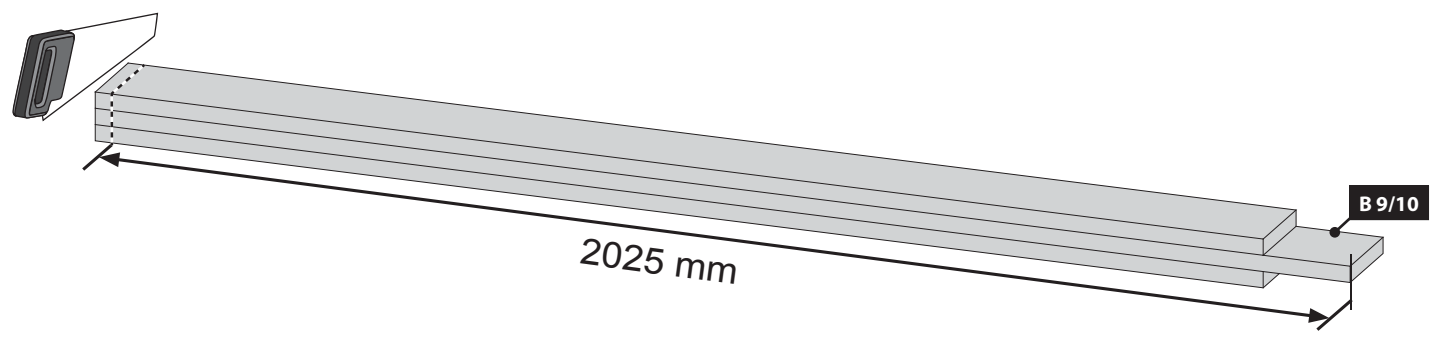
-  Bündig!
-  Flush!
-  Affleurement!
-  Gelijk!
-  I flugt!
-  Aras!
-  Combacia!
-  Stejný!



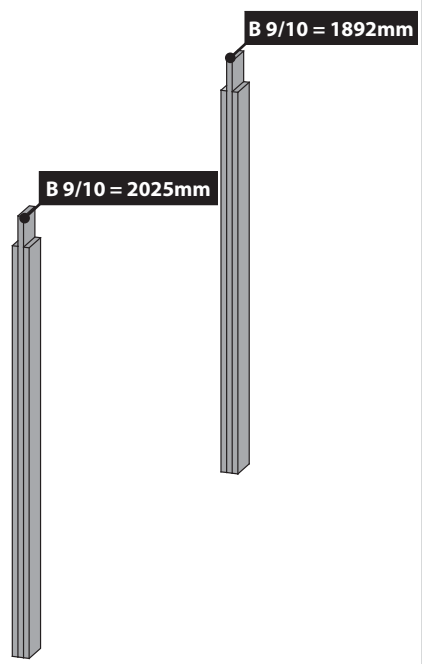
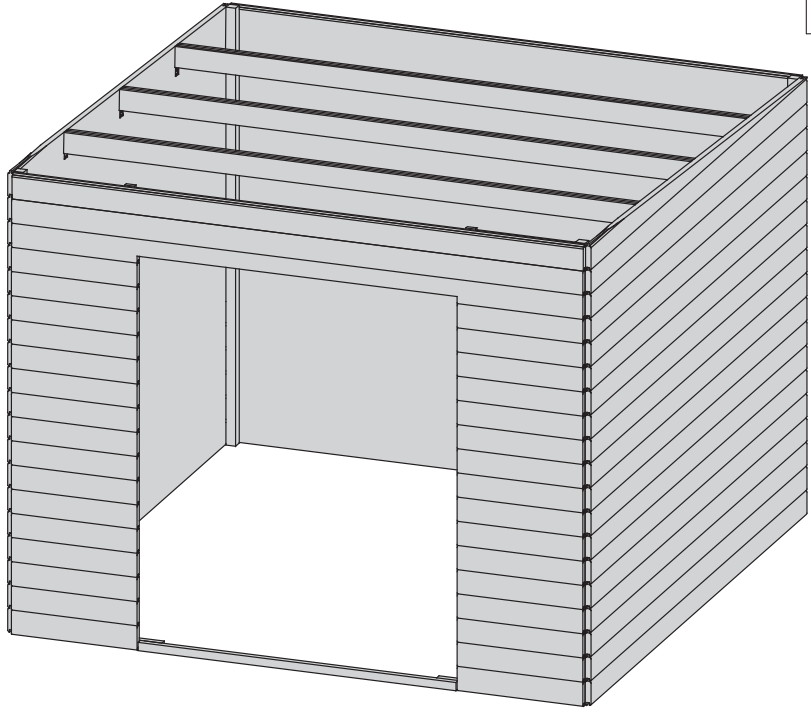
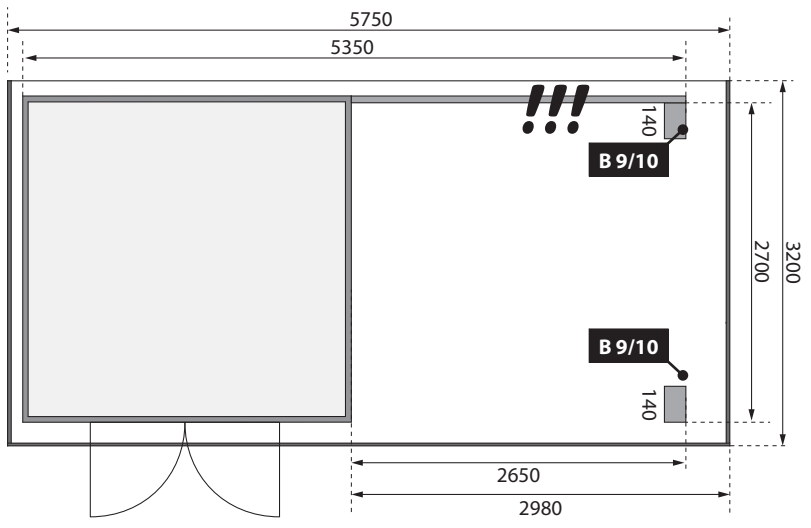
11 1x



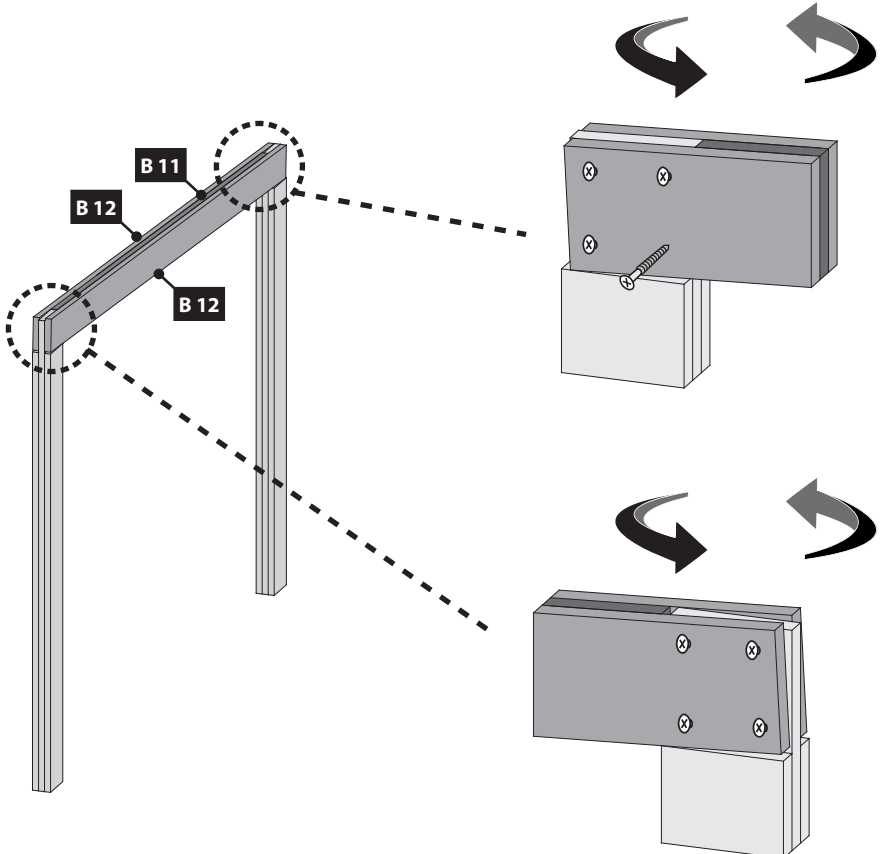
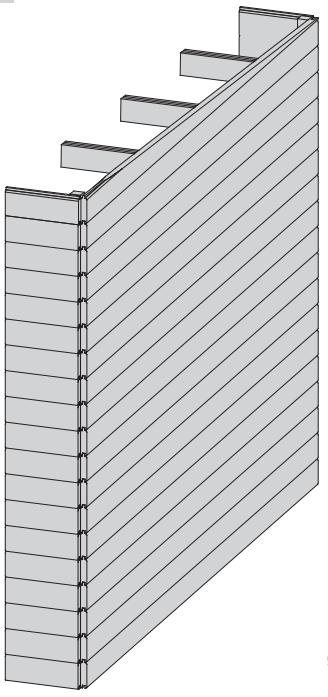
12 1x



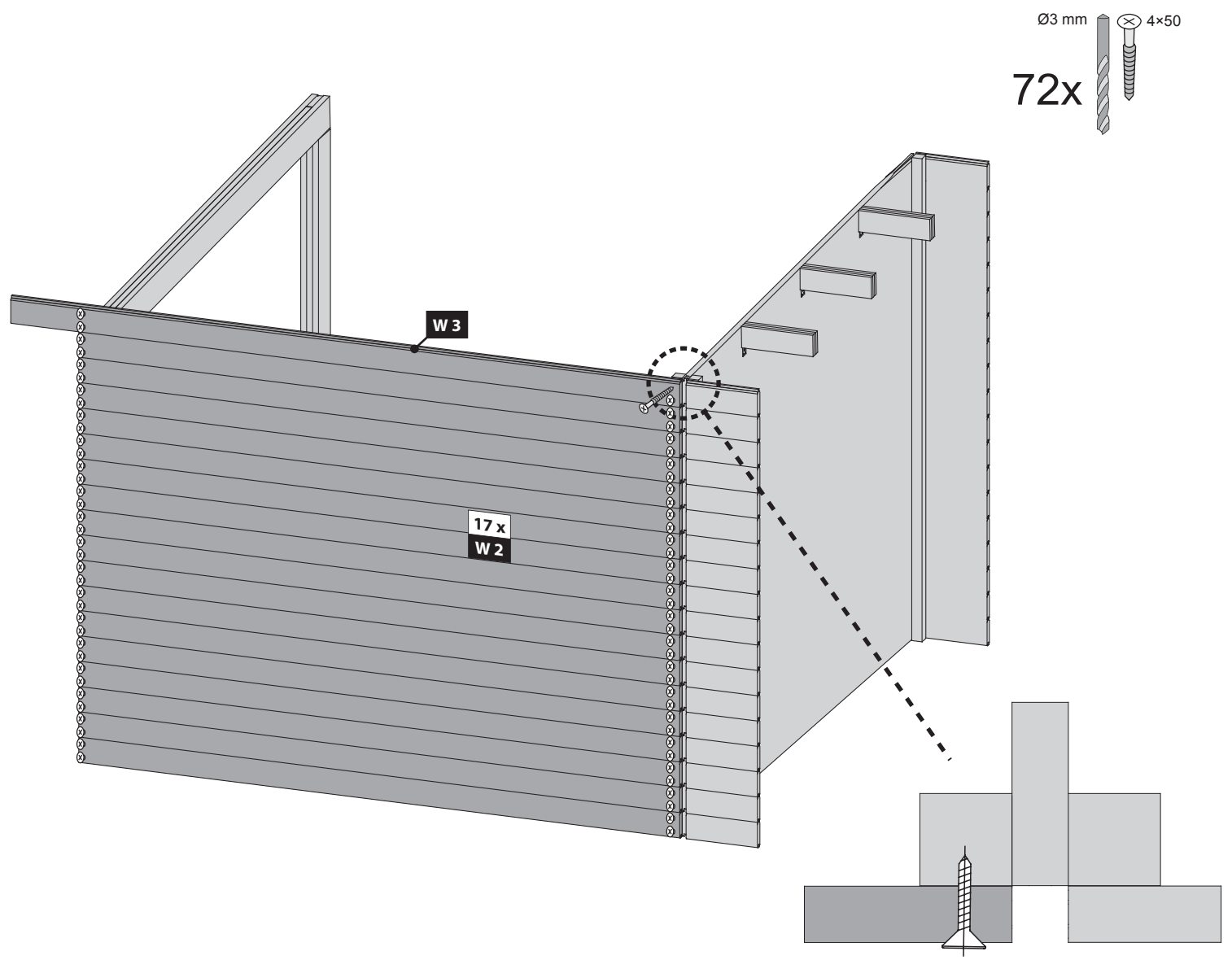
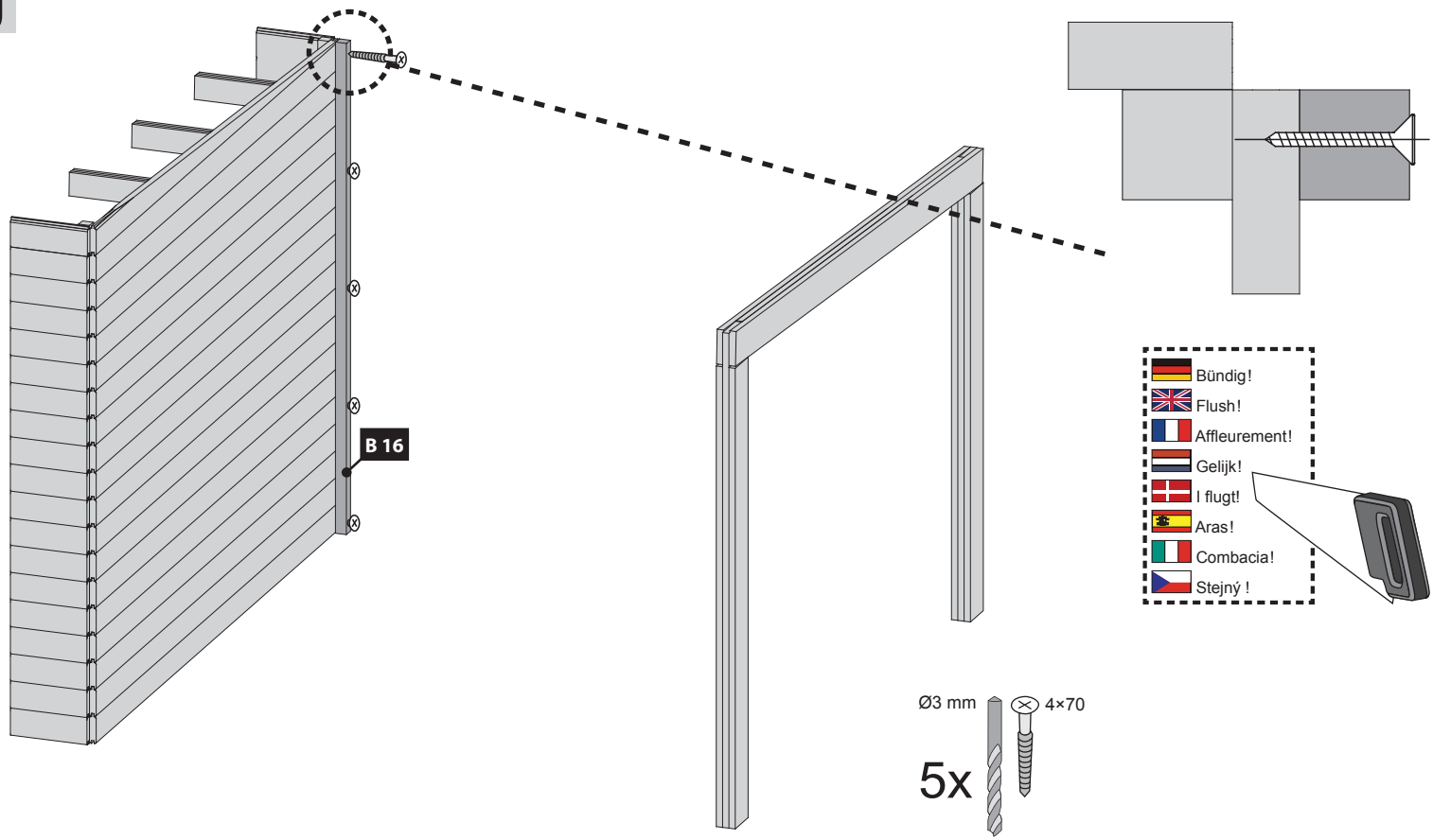
13



14



$\varnothing 3$ mm 4x70
8x



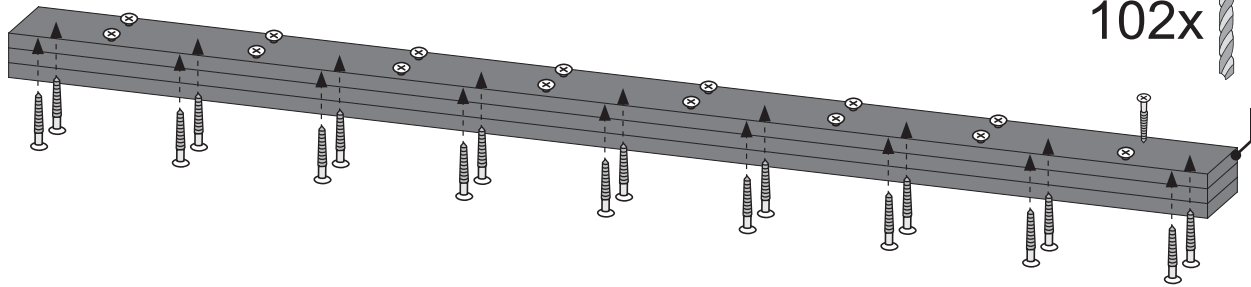
17 4x

Ø3 mm 4x70

102x

3 x B7

-  Bündig!
-  Flush!
-  Affleurement!
-  Gelijk!
-  I flugt!
-  Aras!
-  Combacia!
-  Stejný!



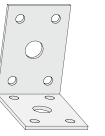
18

Ø3 mm 4x25

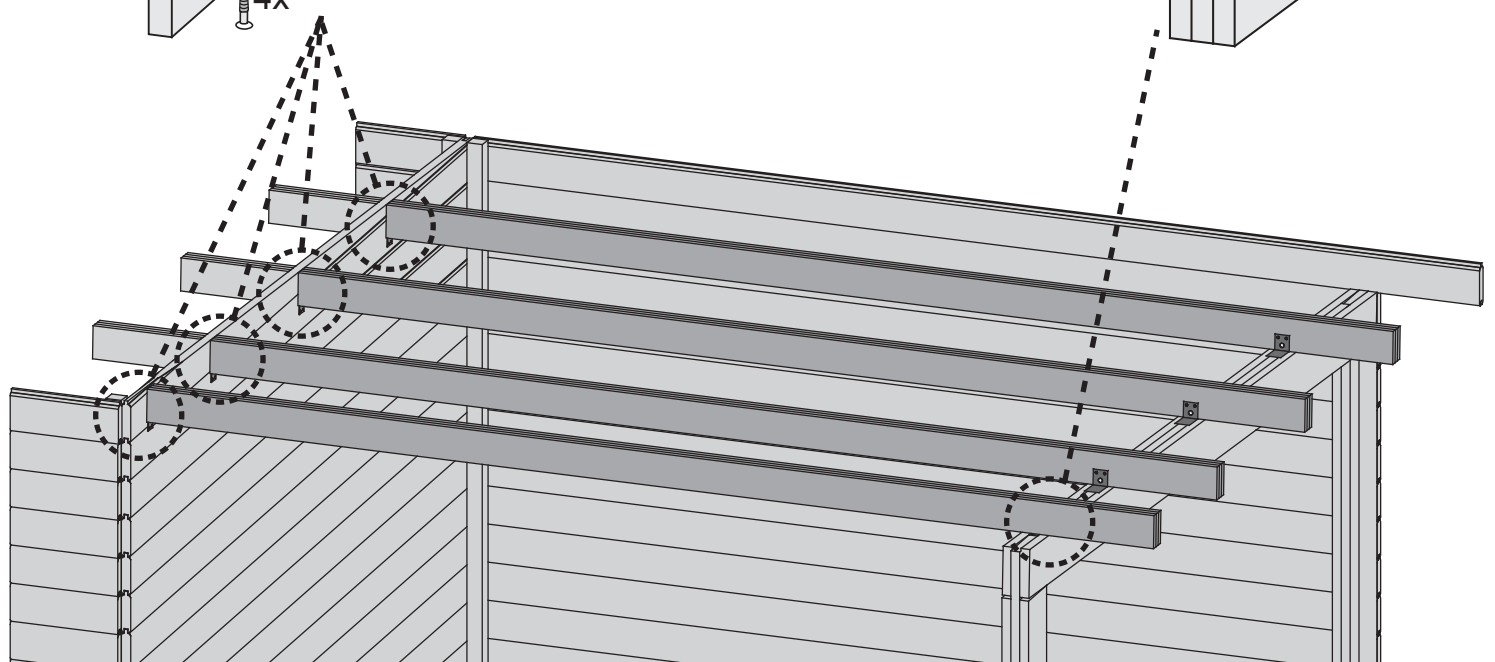
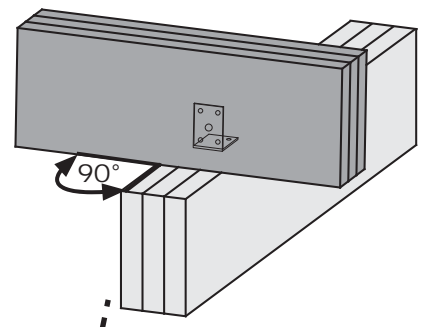
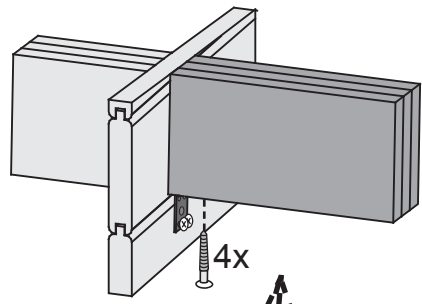
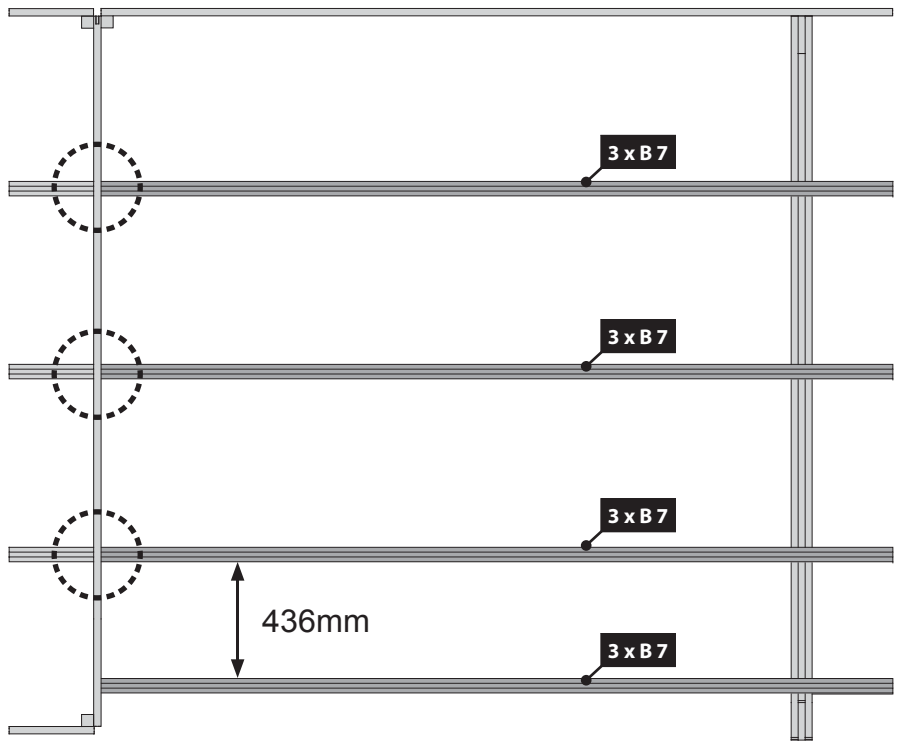
64x

8x

4x25

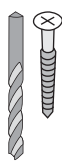


-  Bündig!
-  Flush!
-  Affleurement!
-  Gelijk!
-  I flugt!
-  Aras!
-  Combacia!
-  Stejný!

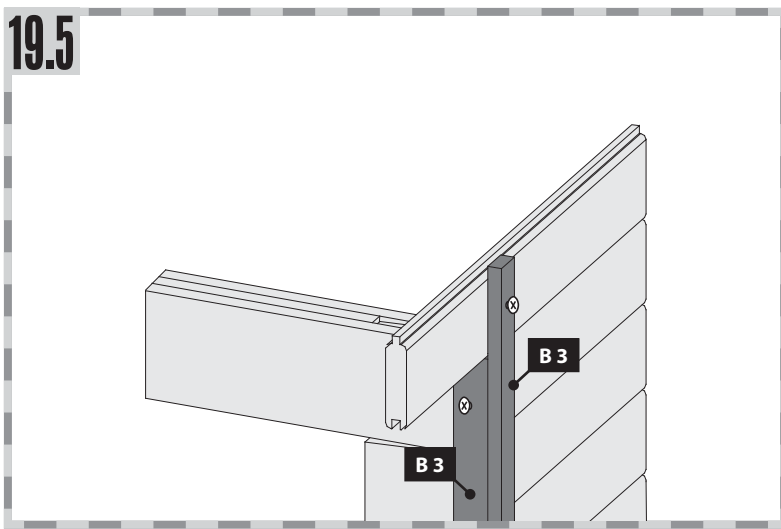
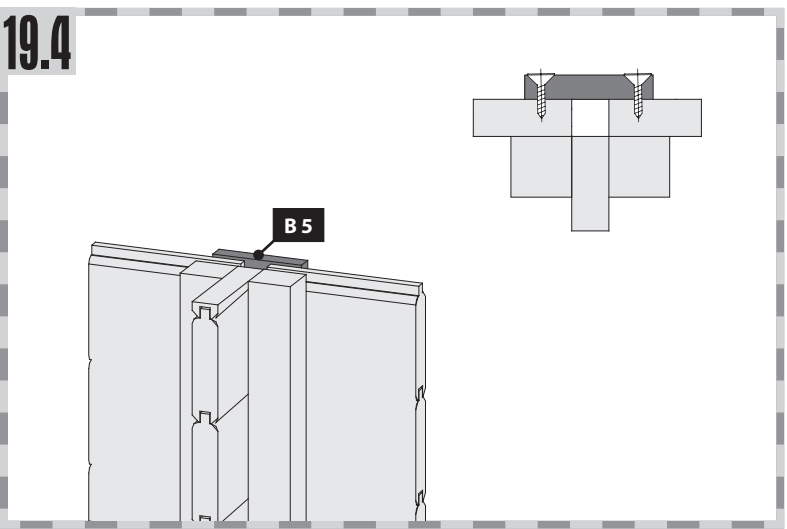
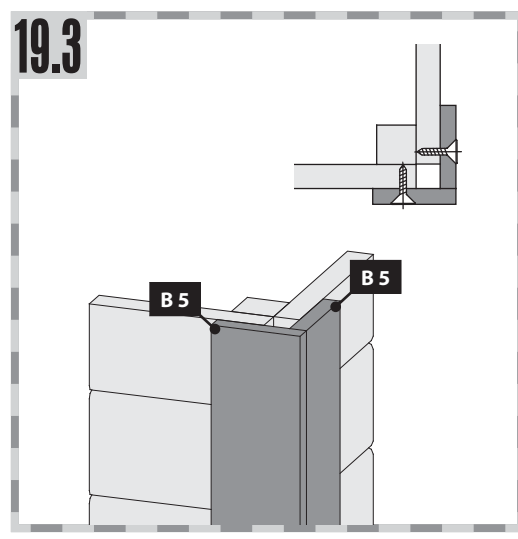
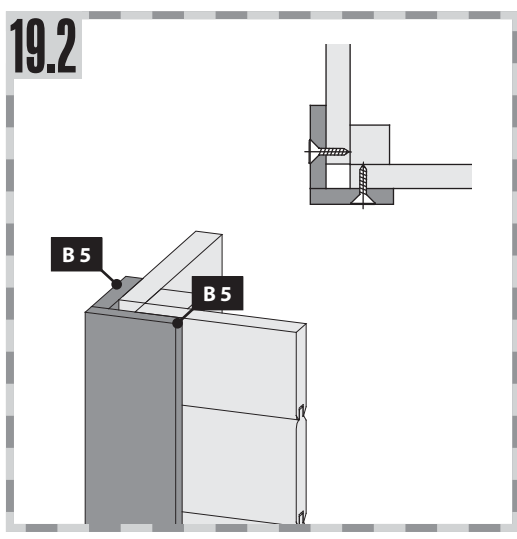
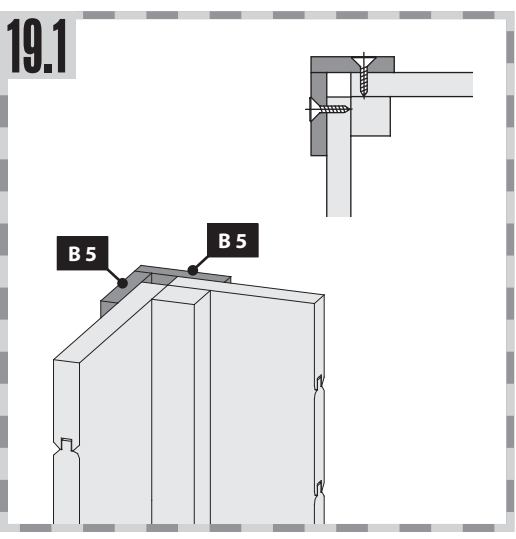
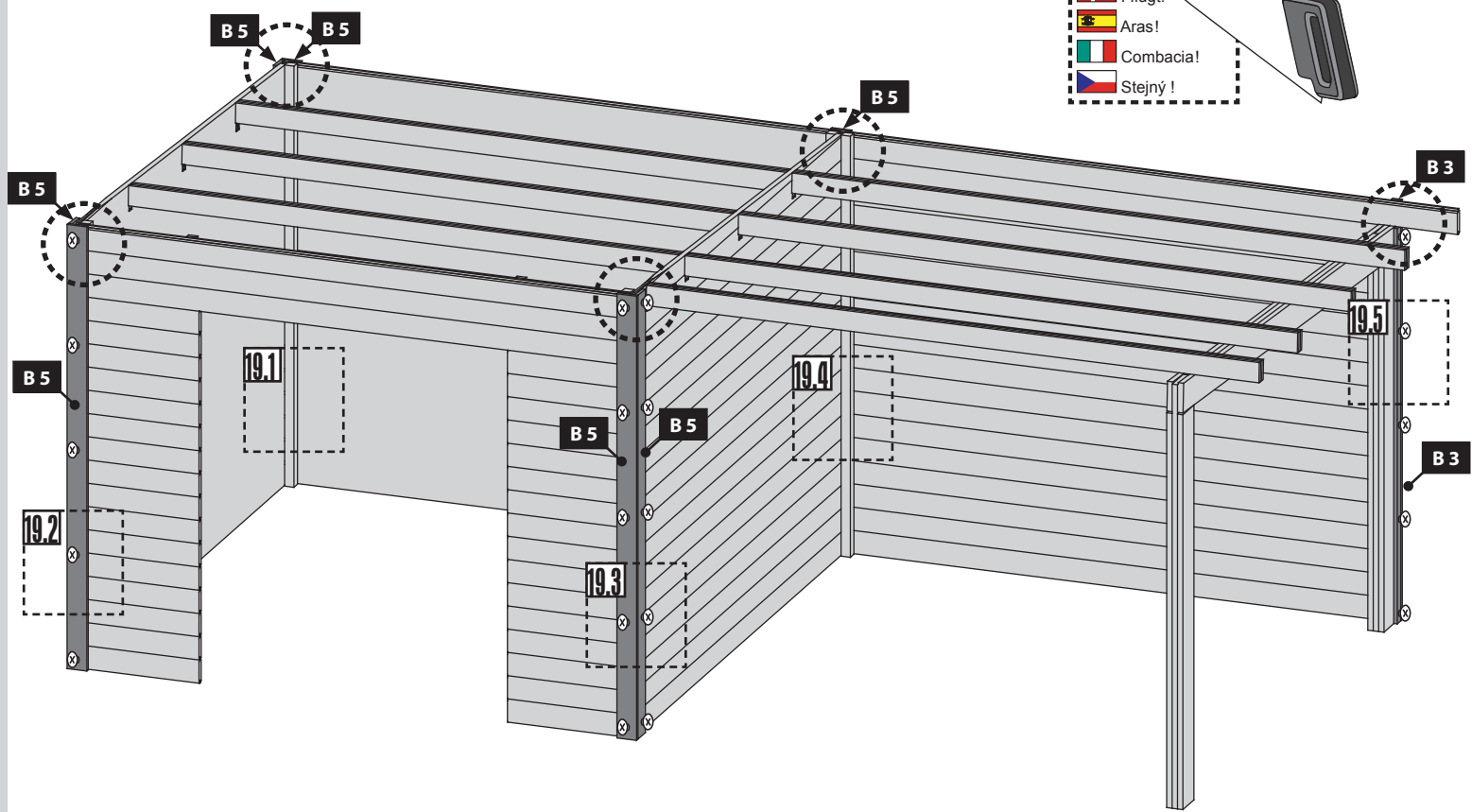
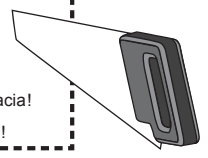


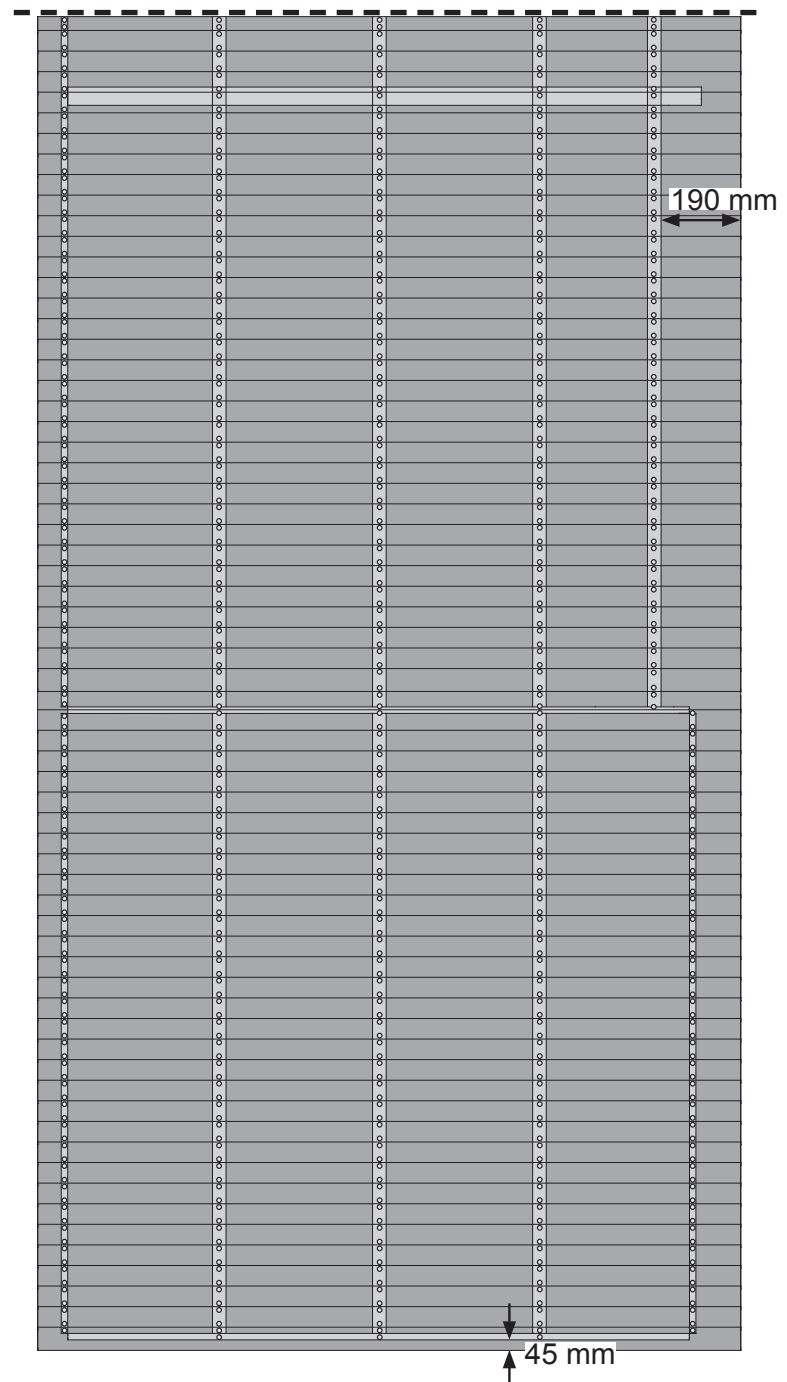
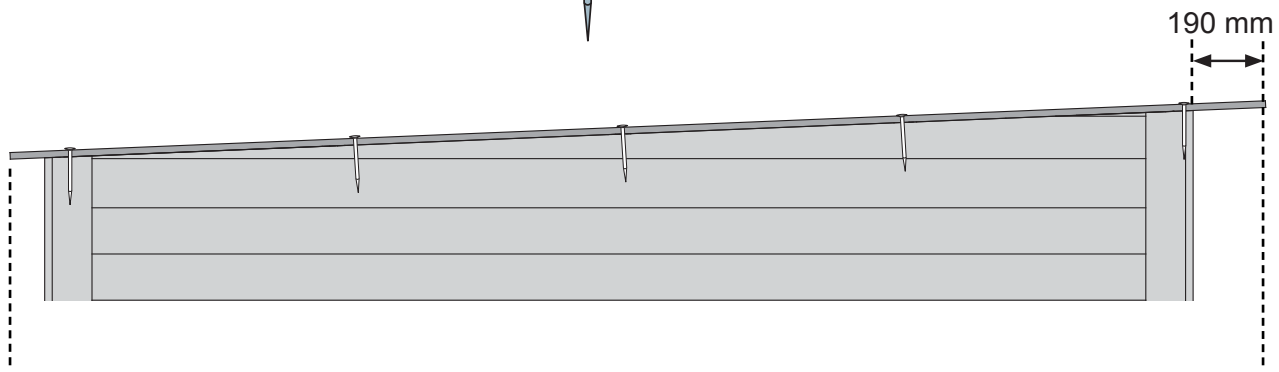
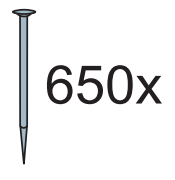
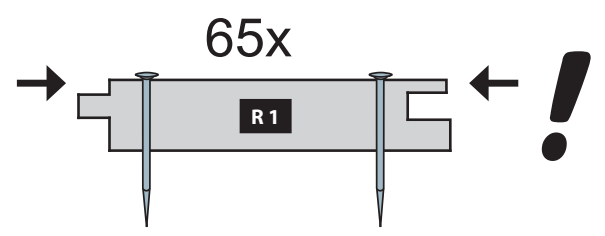
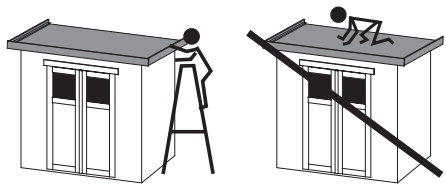
Ø3 mm 4x30









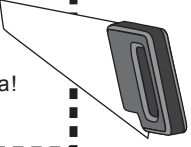
45x

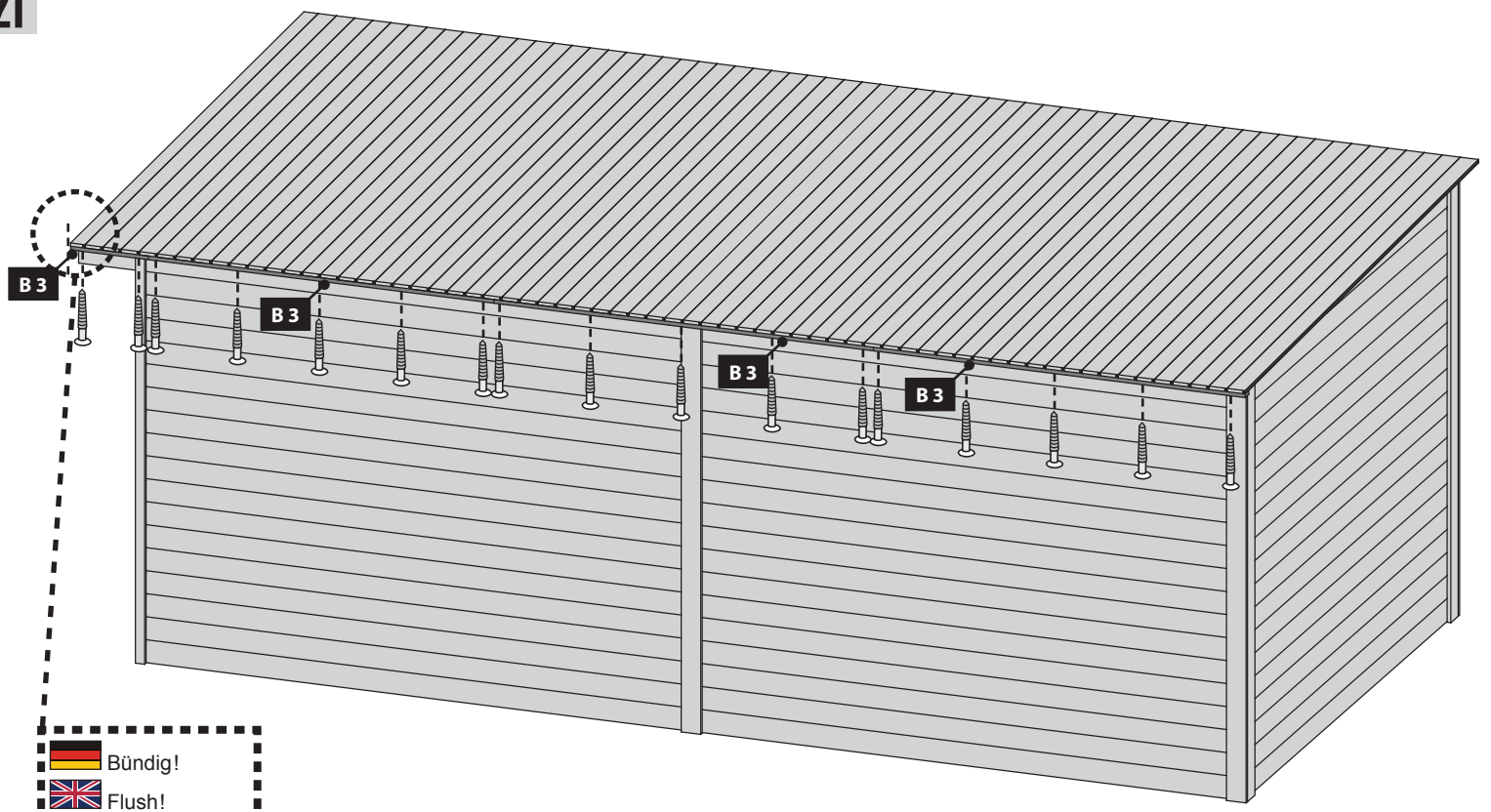










-  Bündig!
-  Flush!
-  Affleurement!
-  Gelijk!
-  I flugt!
-  Aras!
-  Combacia!
-  Stejný!

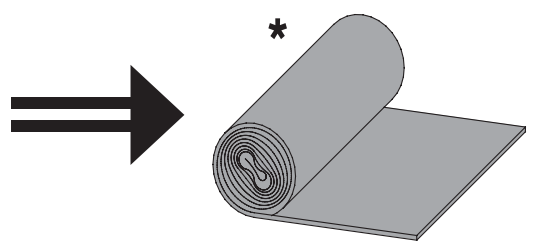
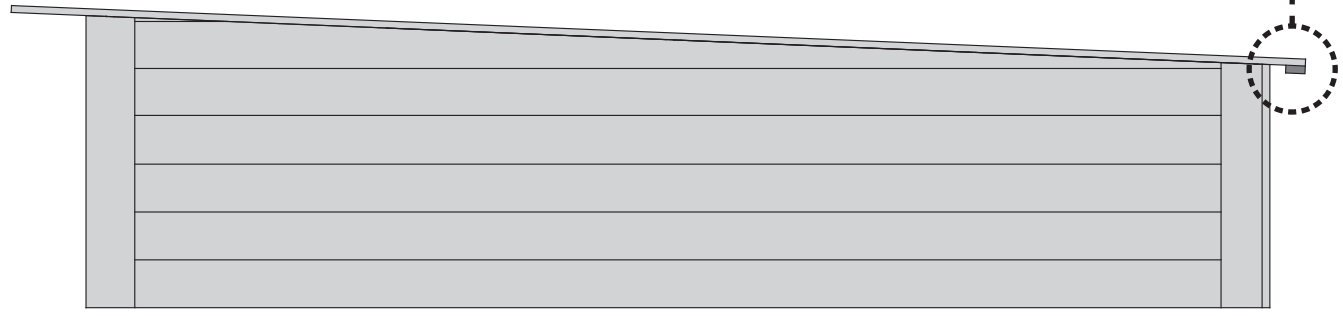
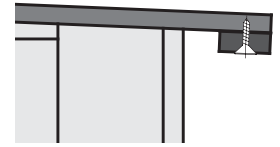
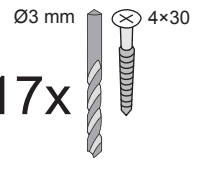
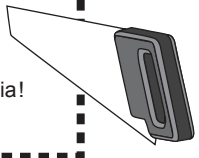




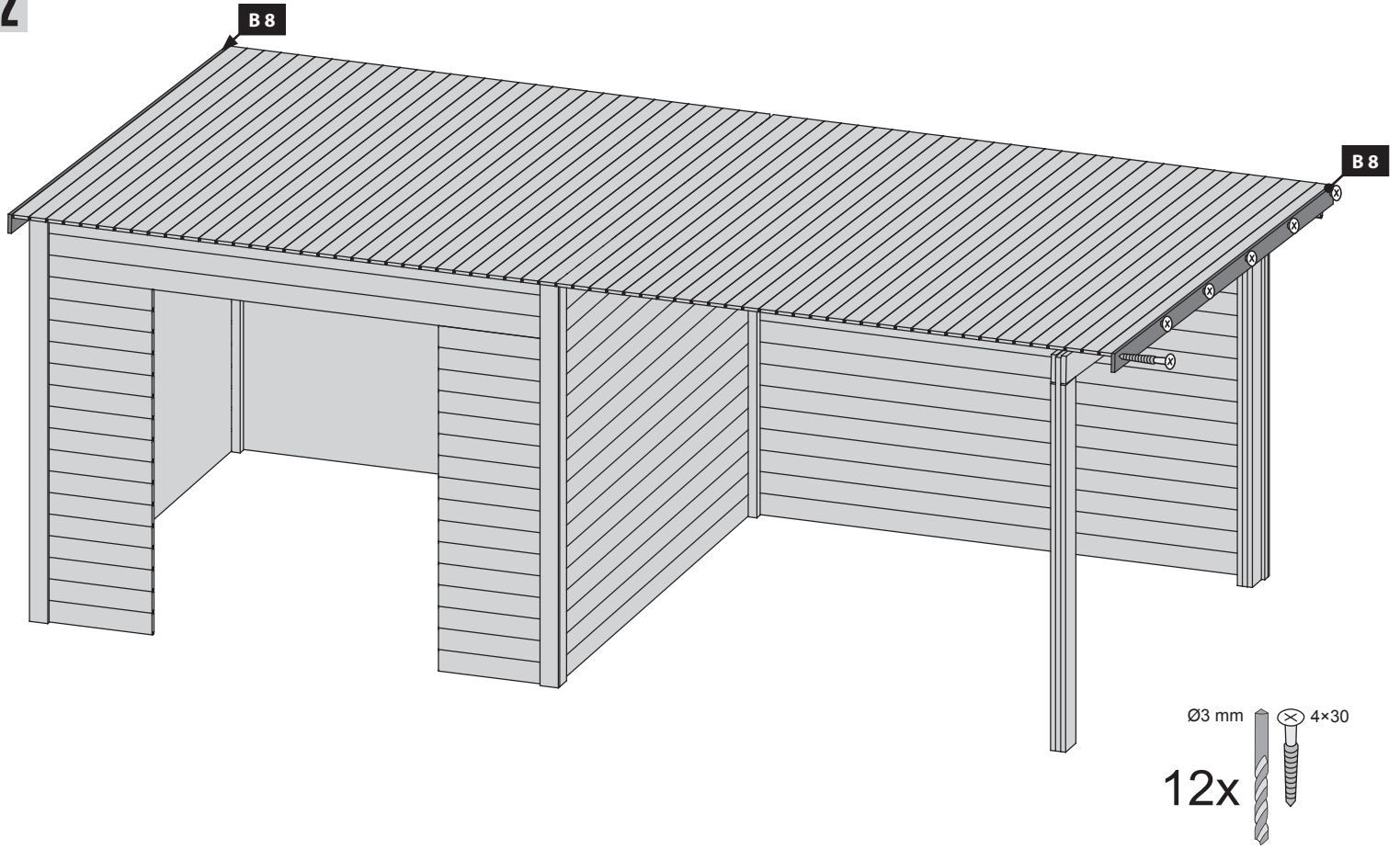
-  Bündig!
 -  Flush!
 -  Affleurement!
 -  Gelijk!
 -  I flugt!
 -  Aras!
 -  Combacia!
 -  Stejný!
- 



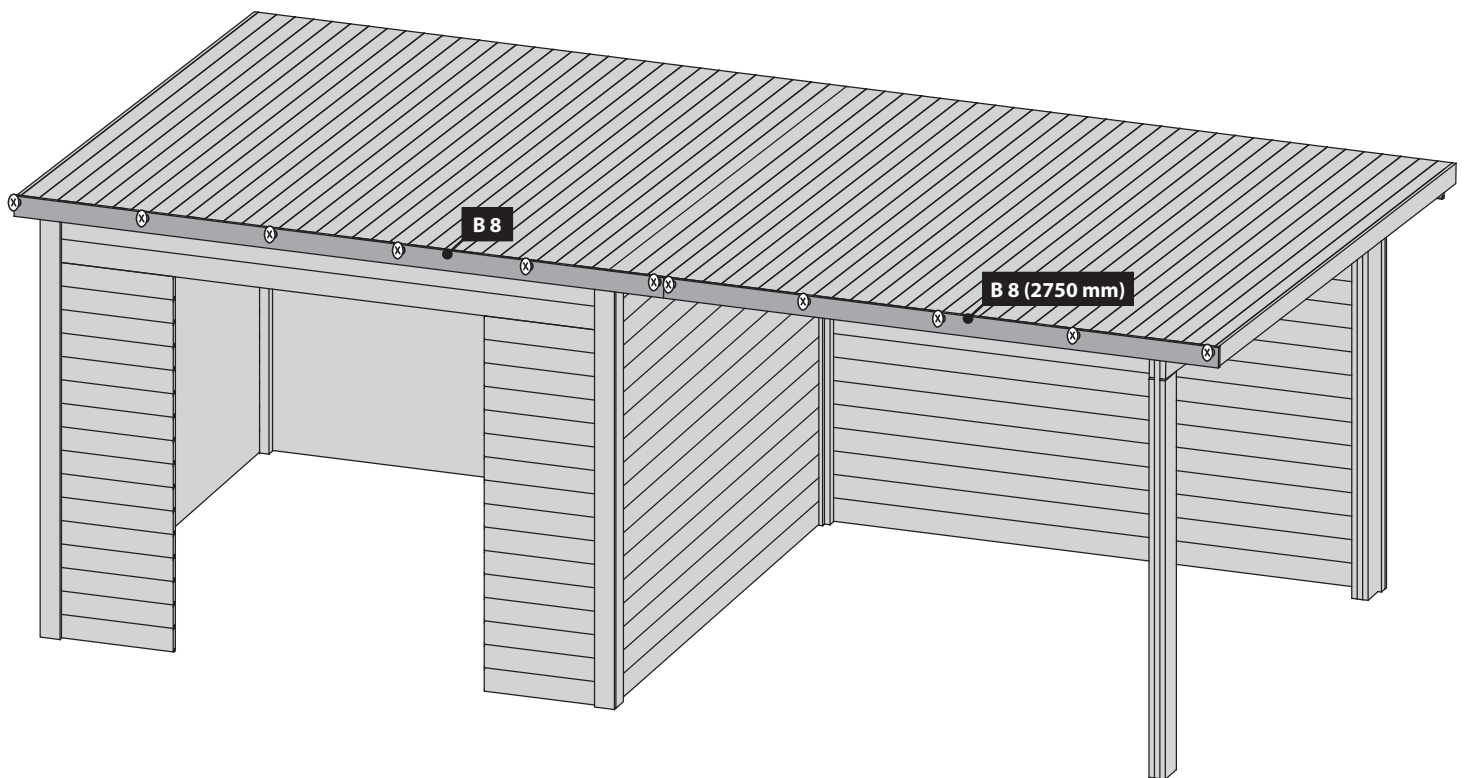
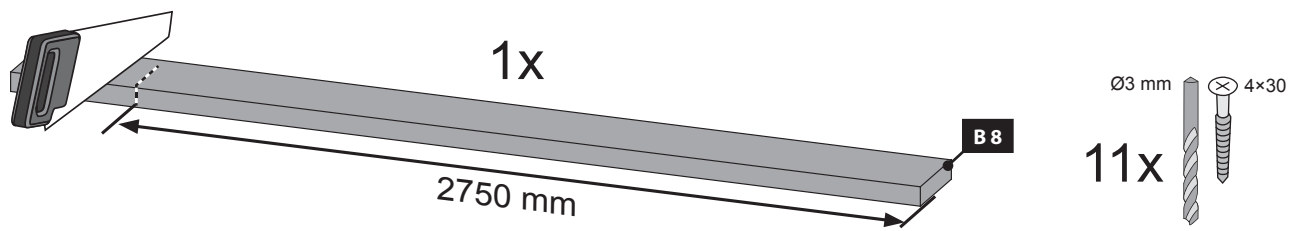
-  Bündig!
-  Flush!
-  Affleurement!
-  Gelijk!
-  I flugt!
-  Aras!
-  Combacia!
-  Stejný !

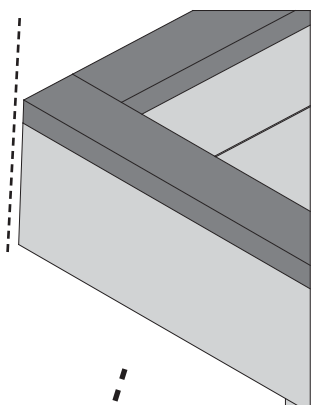
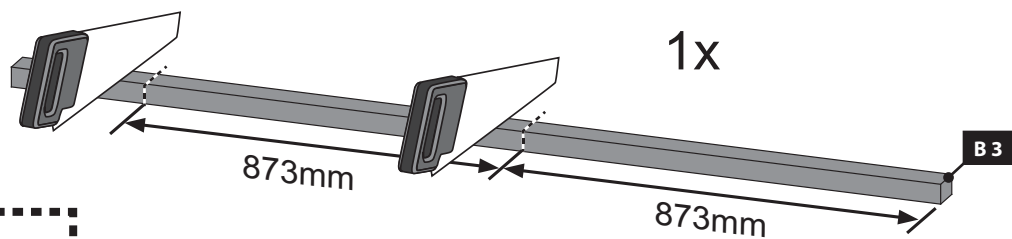
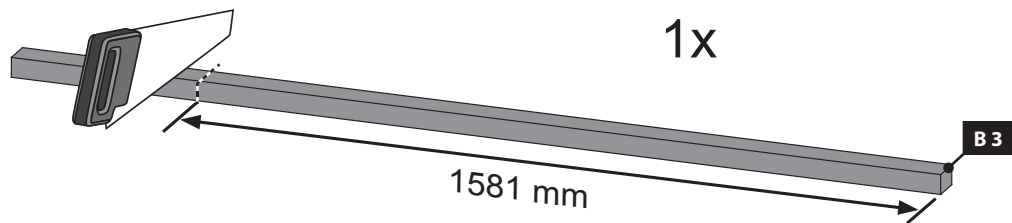


22

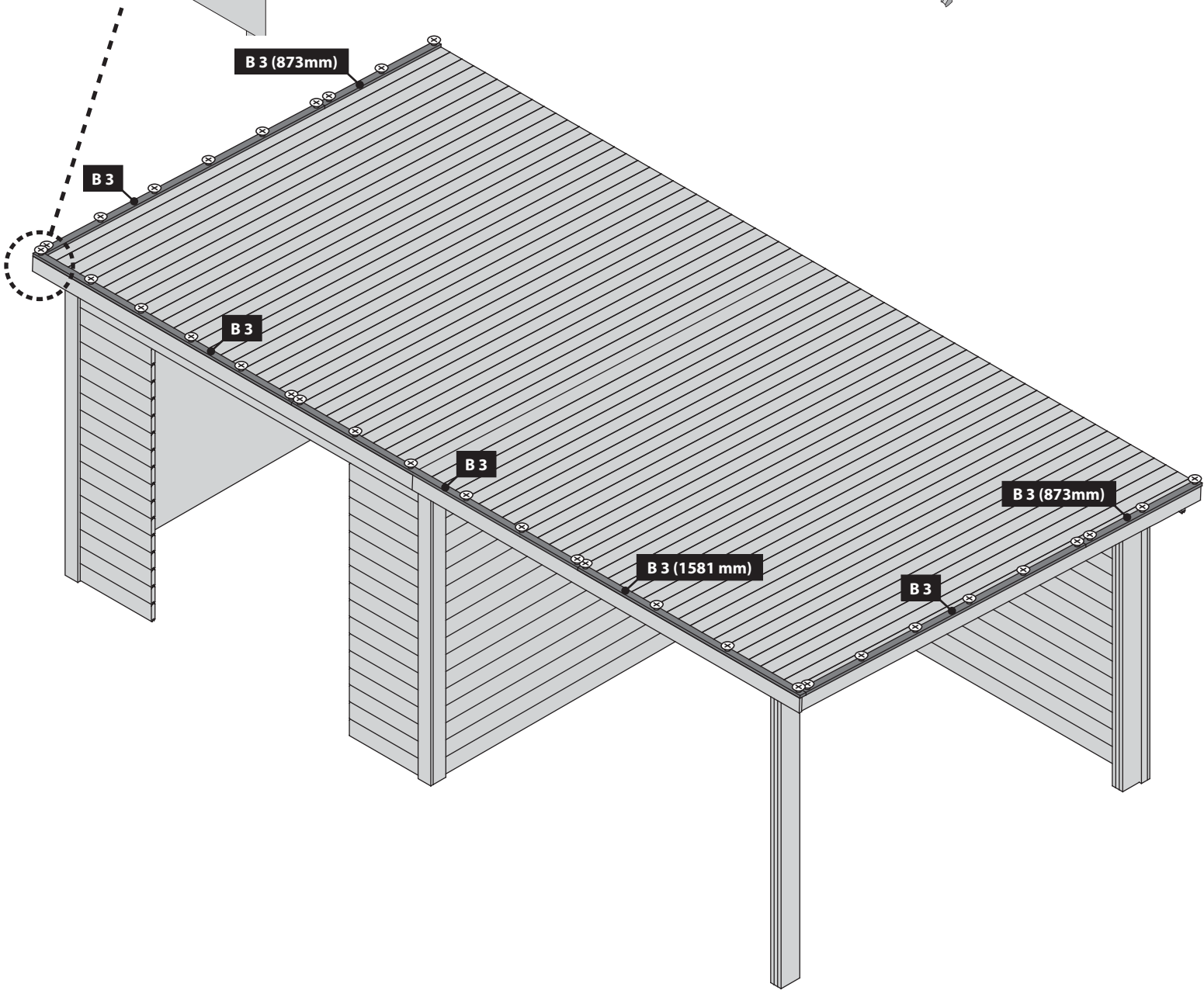
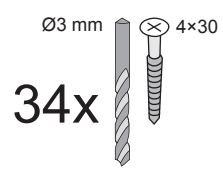


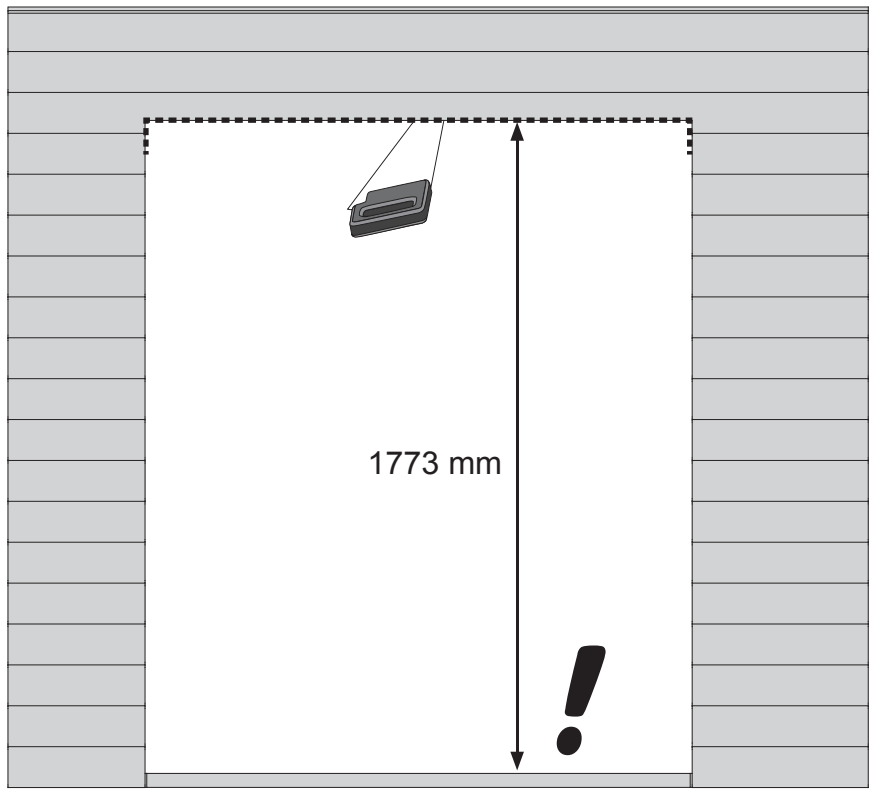
23



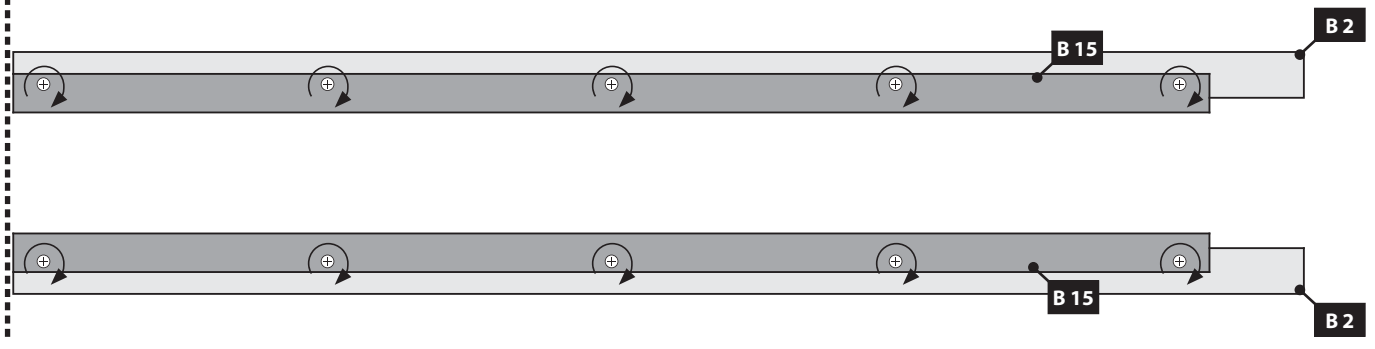
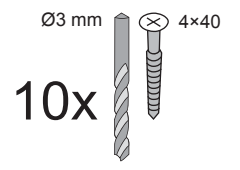
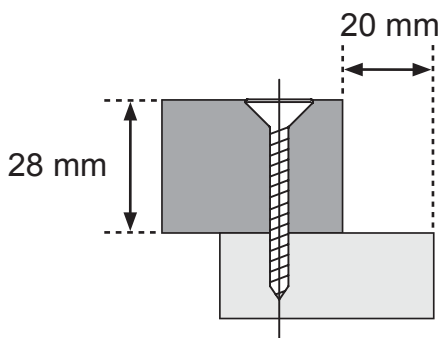


-  Bündig!
-  Flush!
-  Affleurement!
-  Gelijk!
-  I flugt!
-  Aras!
-  Combacia!
-  Stejný !

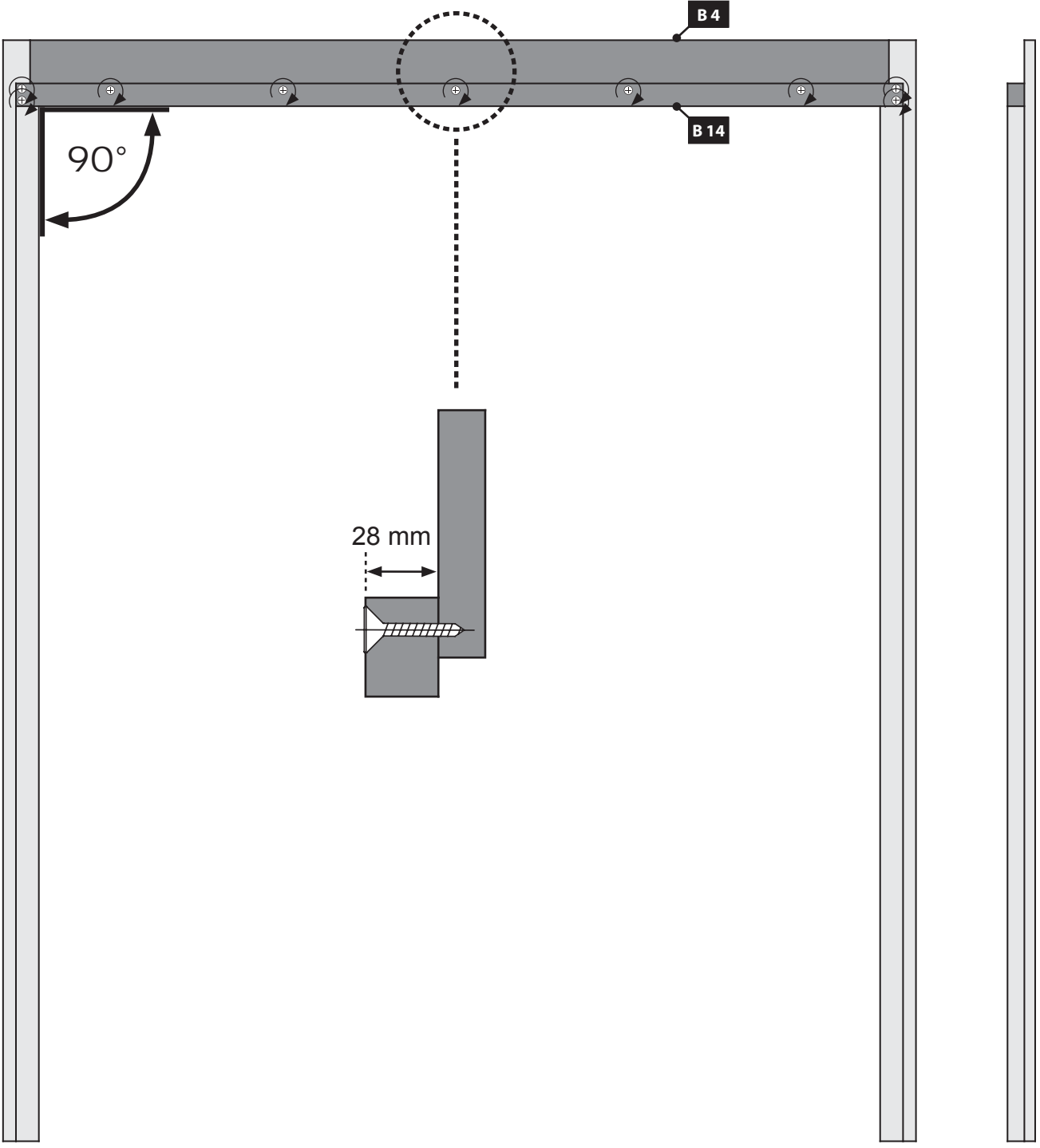
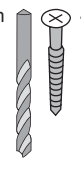


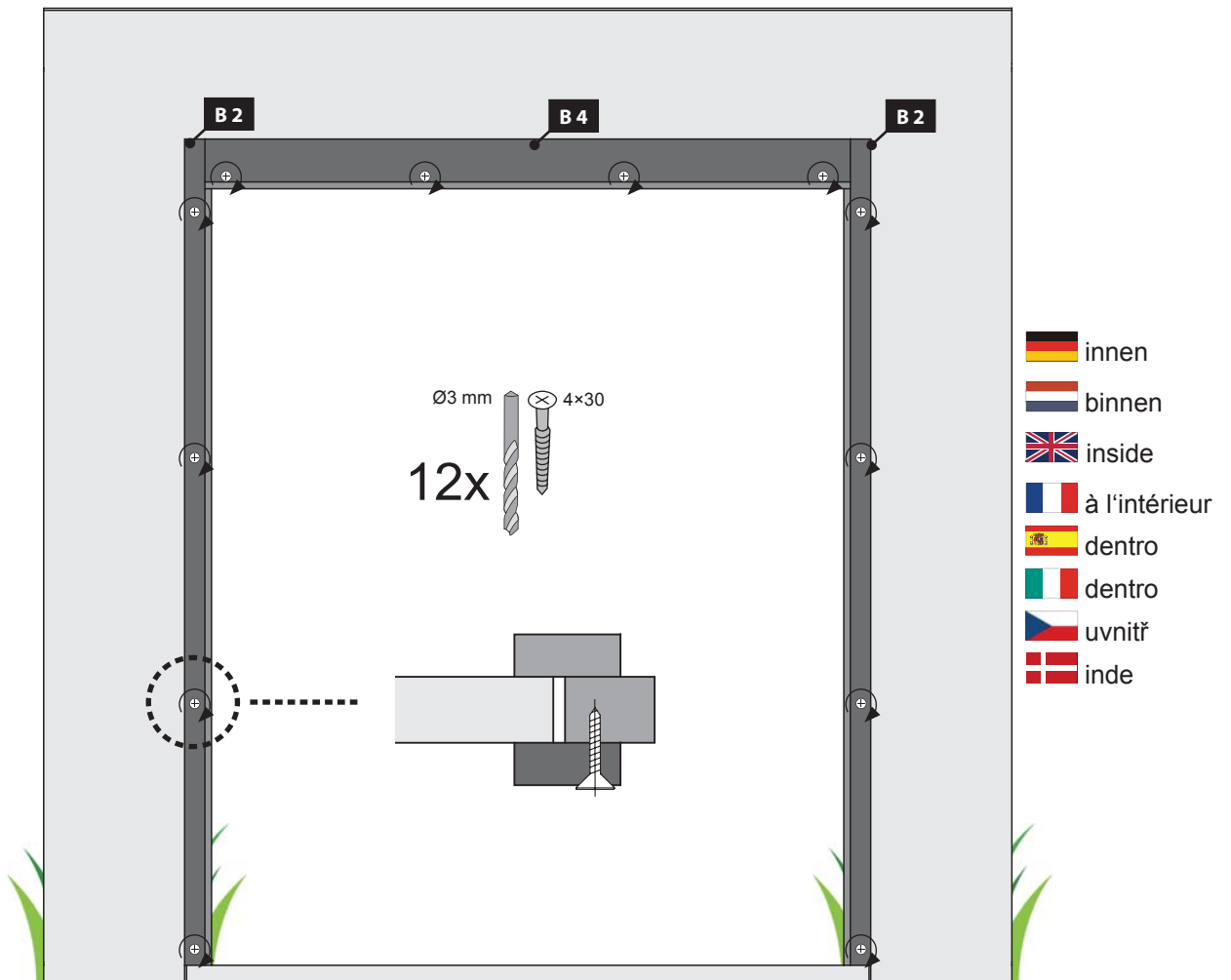
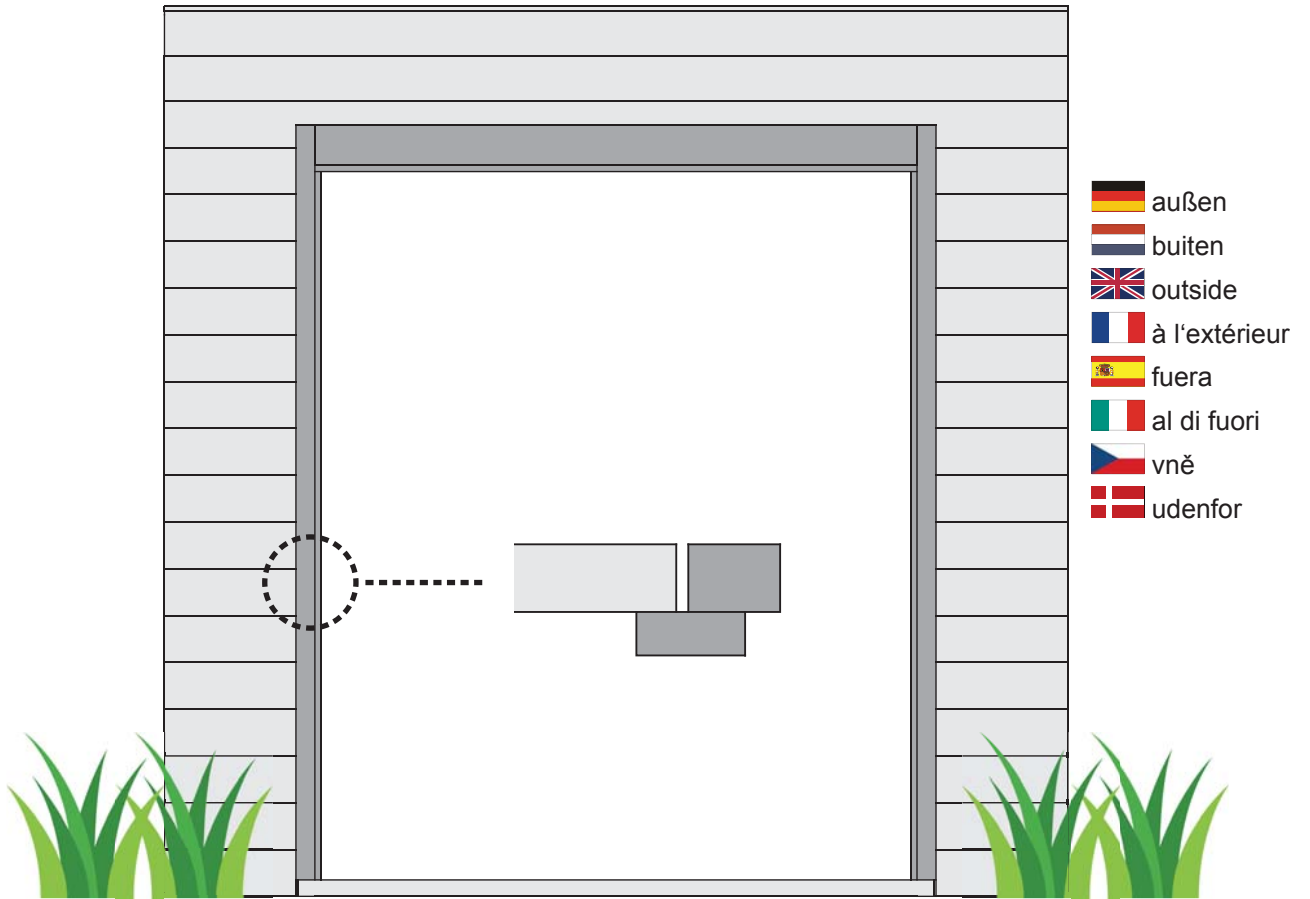


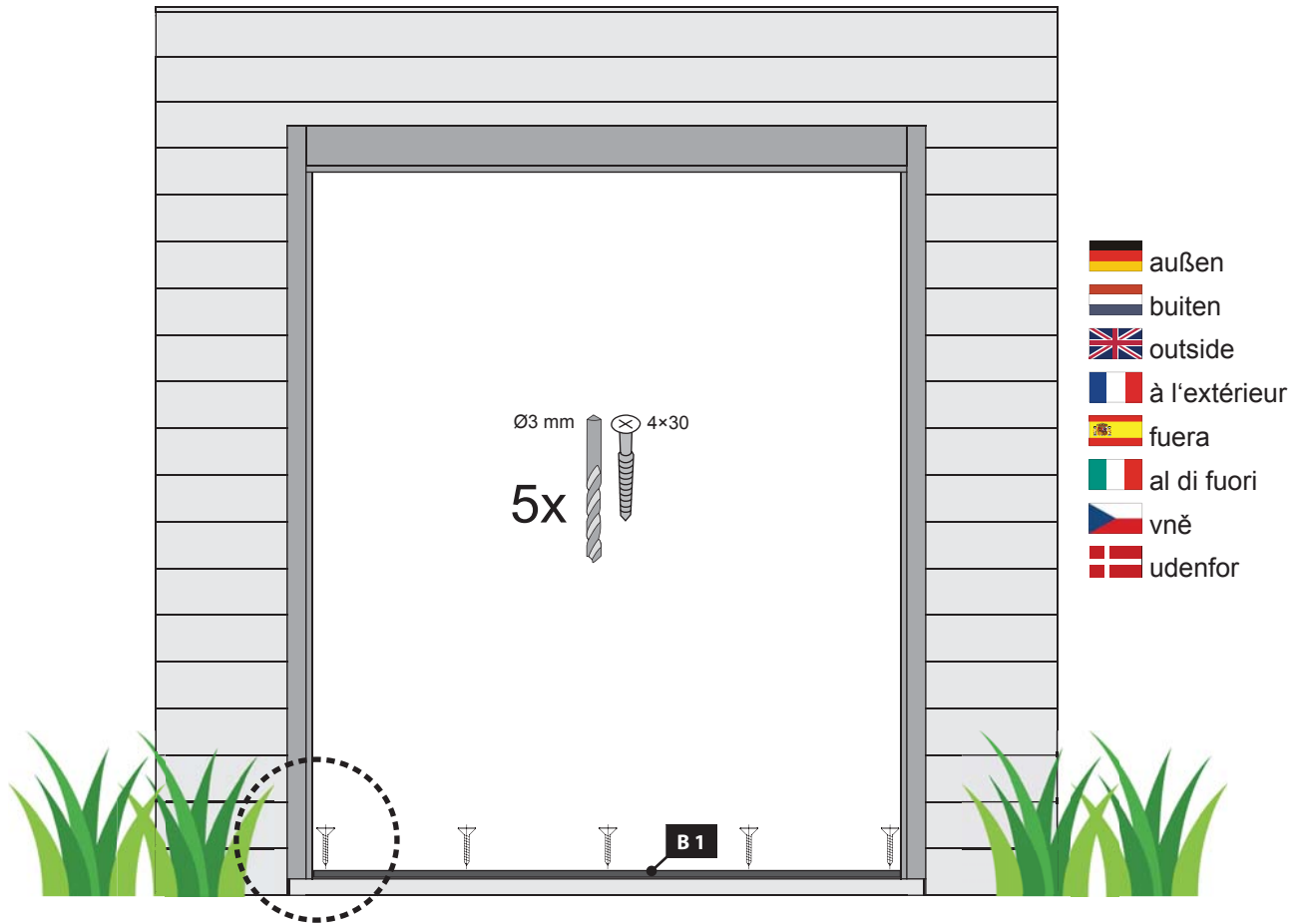
-  Bündig!
-  Flush!
-  Affleurement!
-  Gelijk!
-  I flugt!
-  Aras!
-  Combacia!
-  Stejný !



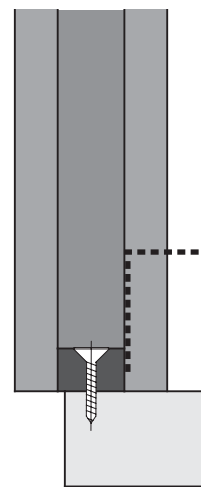
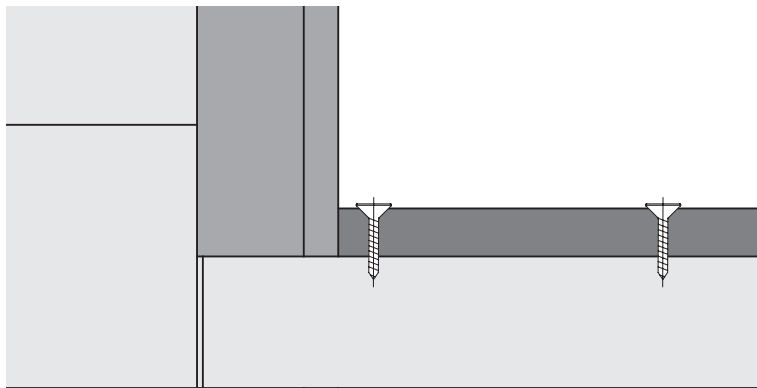
9x








-  außen
-  buiten
-  outside
-  à l'extérieur
-  fuera
-  al di fuori
-  vně
-  udenfor





-  Bündig!
-  Flush!
-  Affleurement!
-  Gelijk!
-  I flugt!
-  Aras!
-  Combacia!
-  Stejný !




 Schutzfolie abziehen

 Verwijder de beschermende film

 Rimuovere la pellicola protettiva

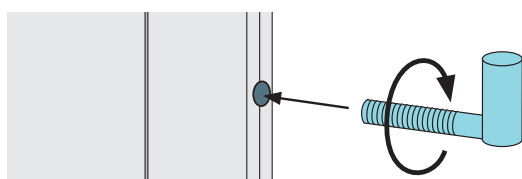
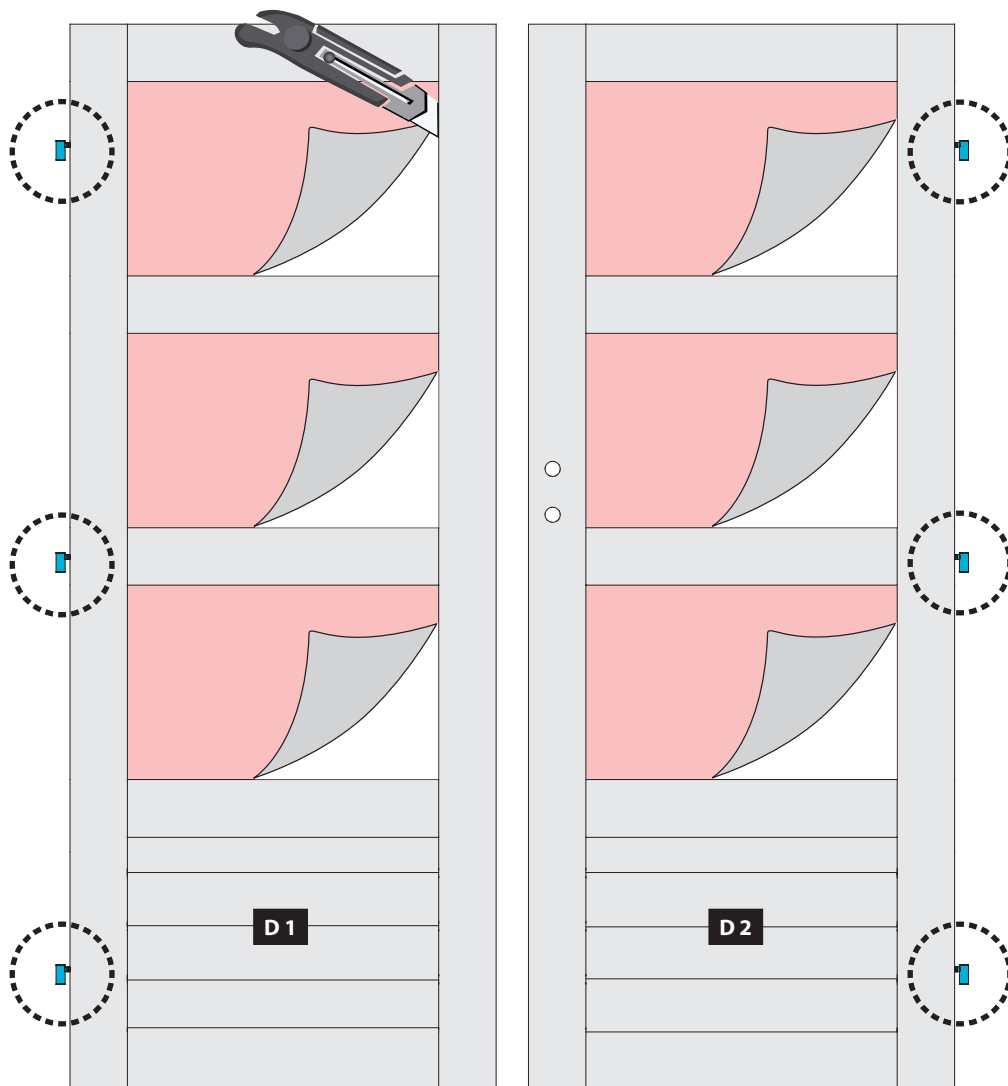
 Remove protective film

 Fjern beskyttelsesfilm

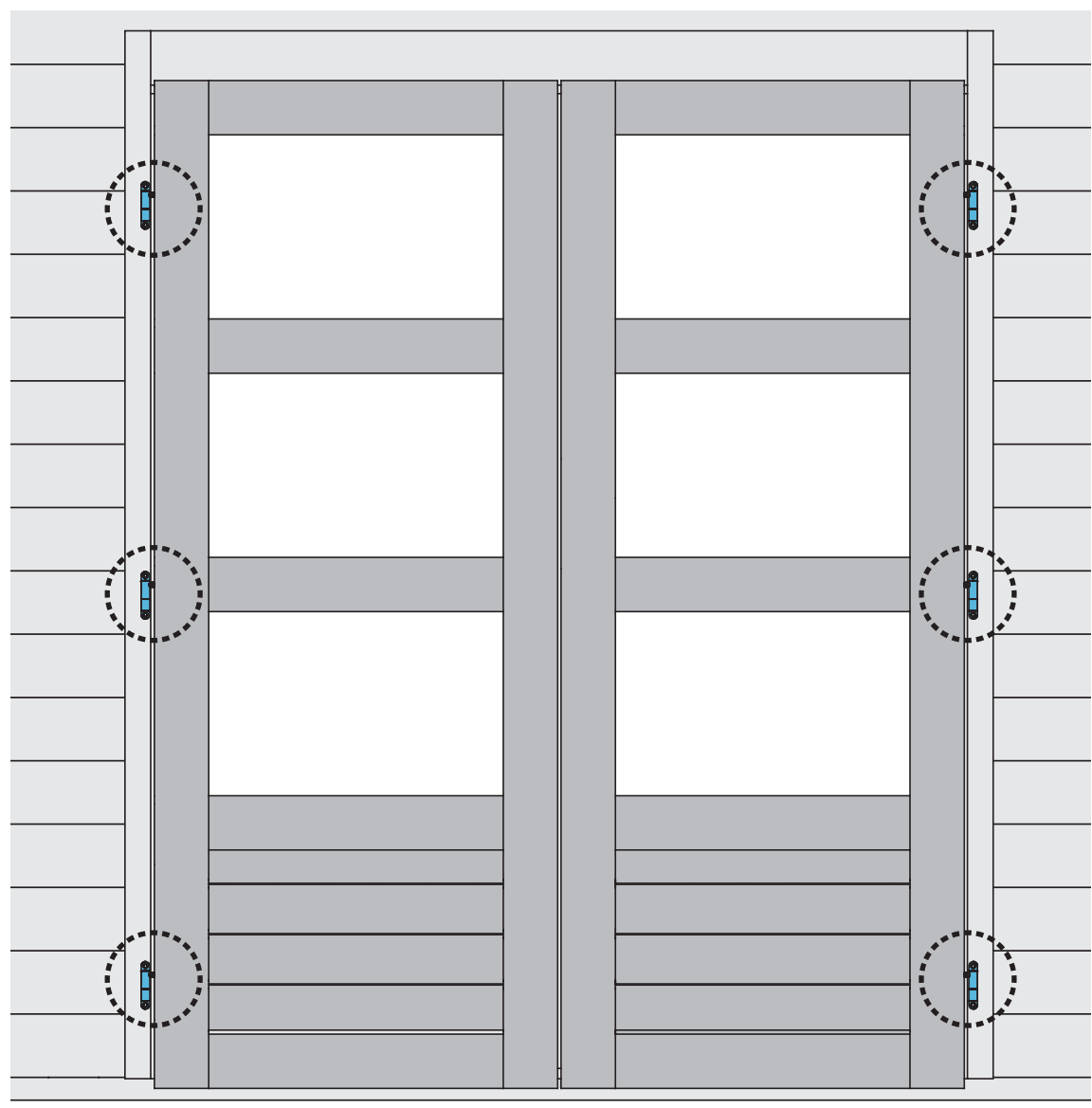
 Odstraňte ochranný film

 Retirer le film protecteur

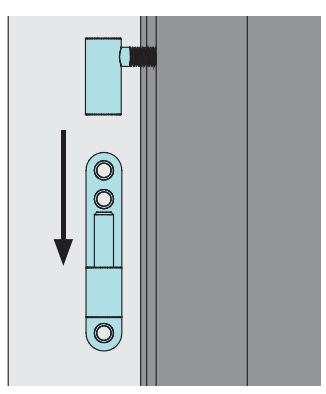
 Retire la película protectora



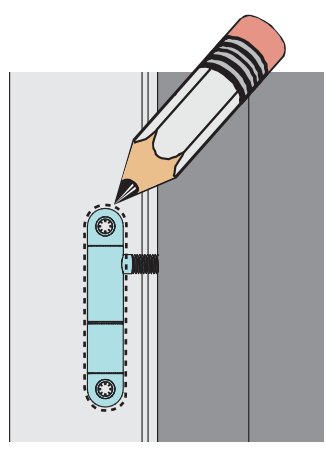
Ø3 mm 4x30
18x



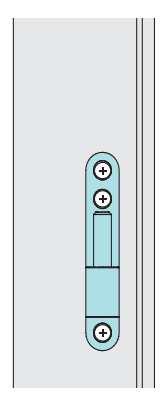
1.



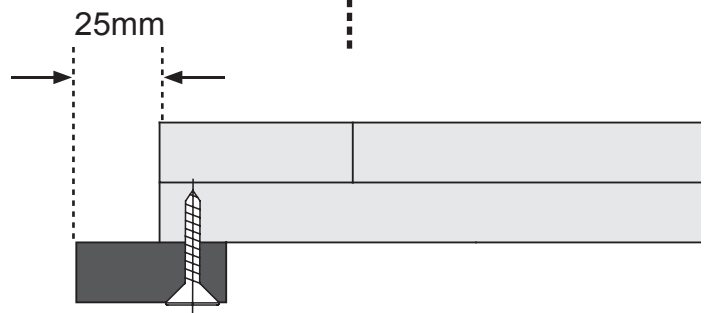
2.



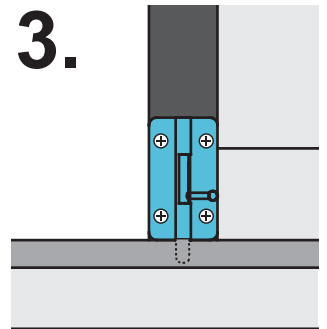
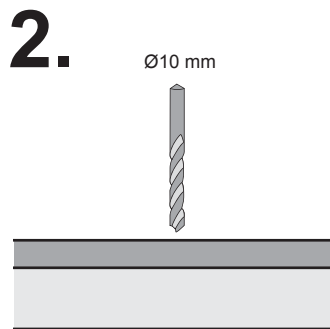
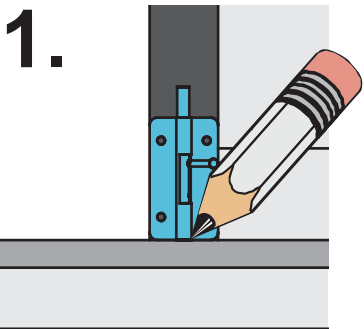
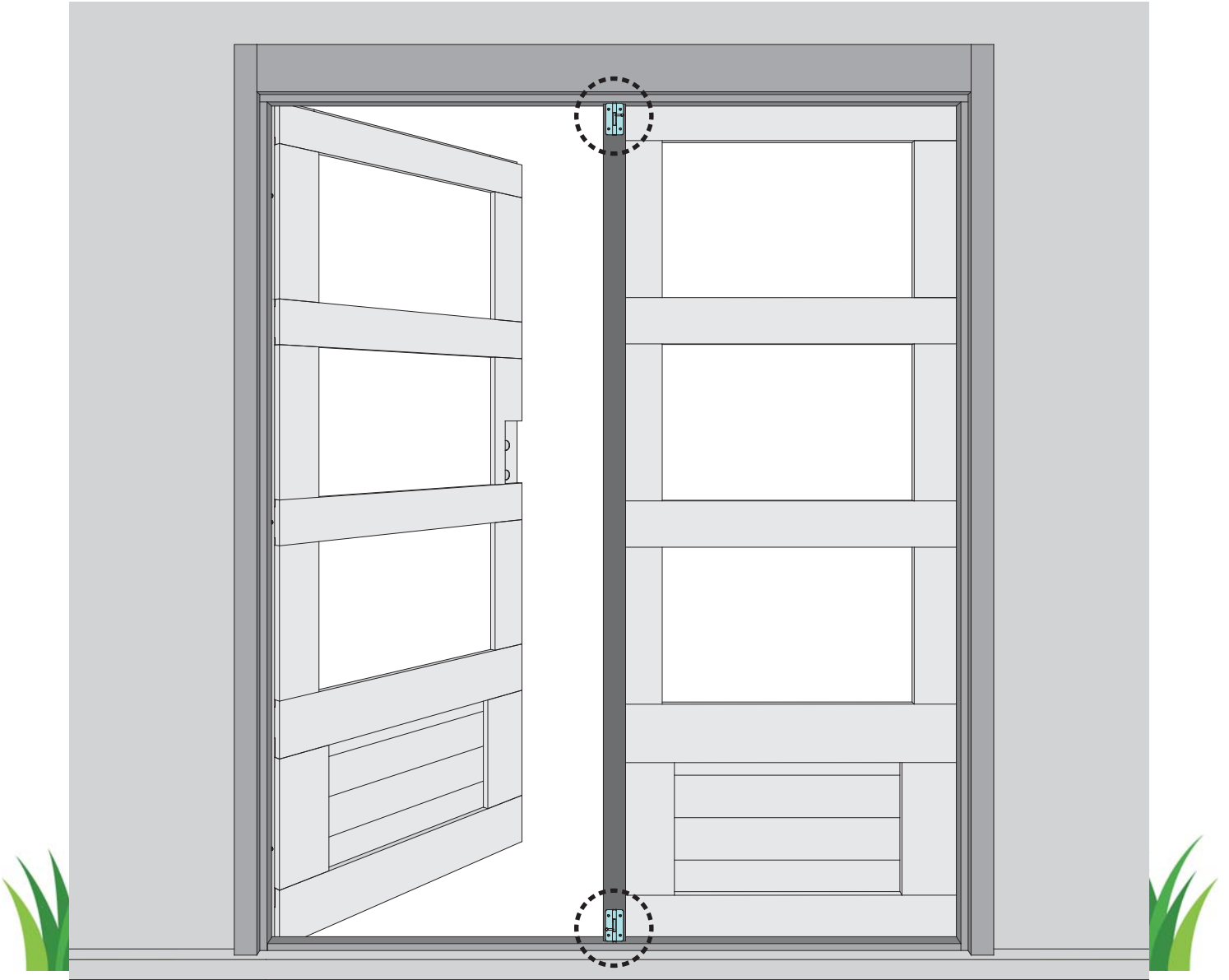
3.

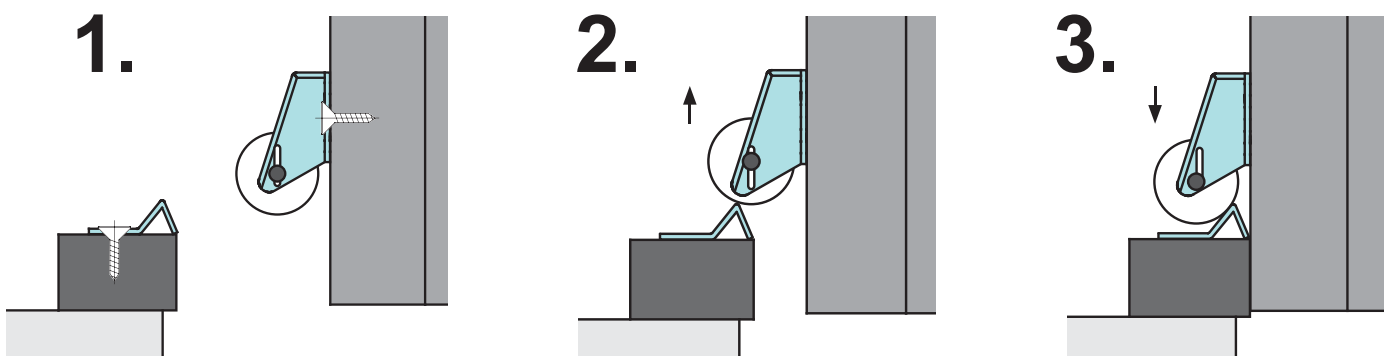
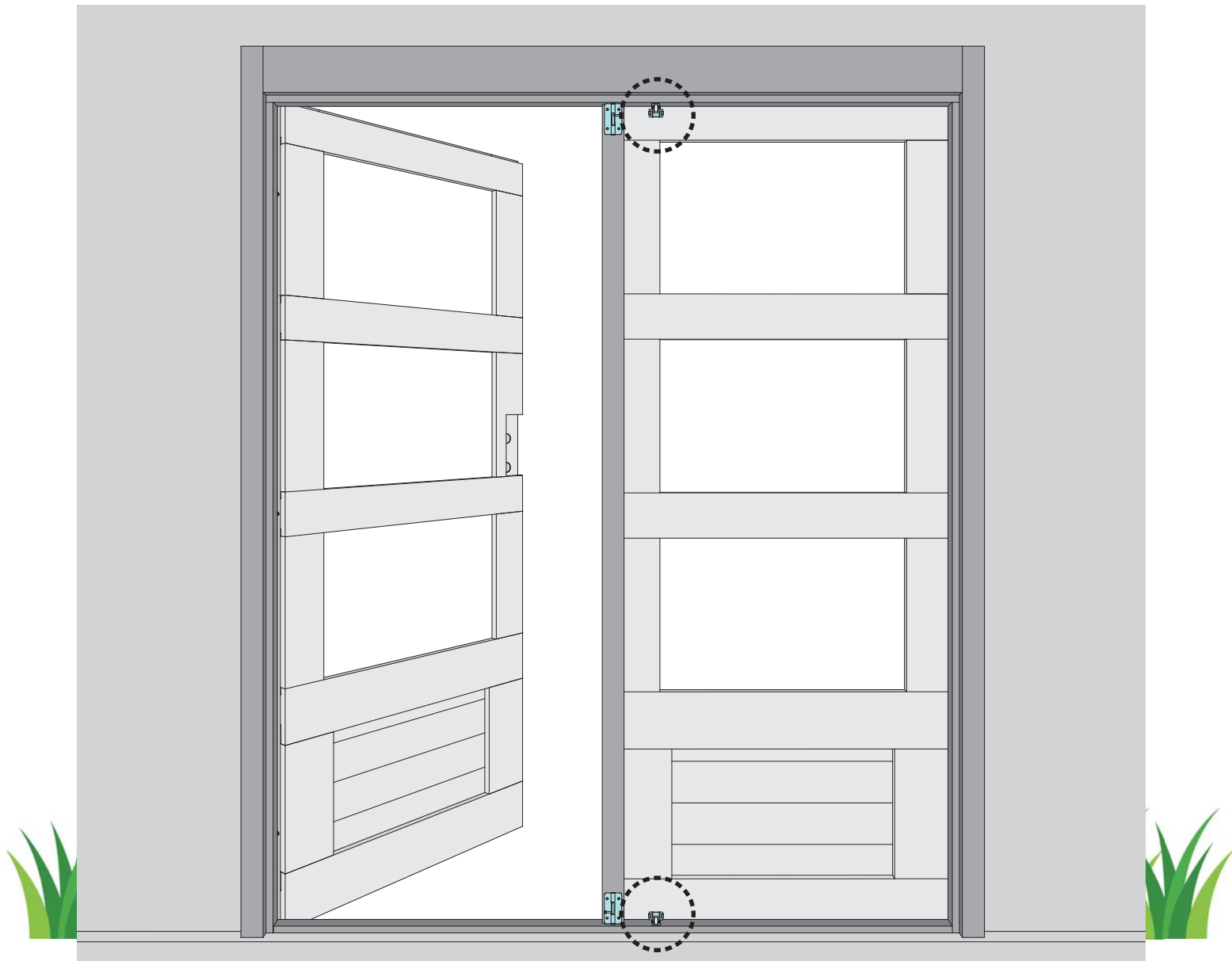


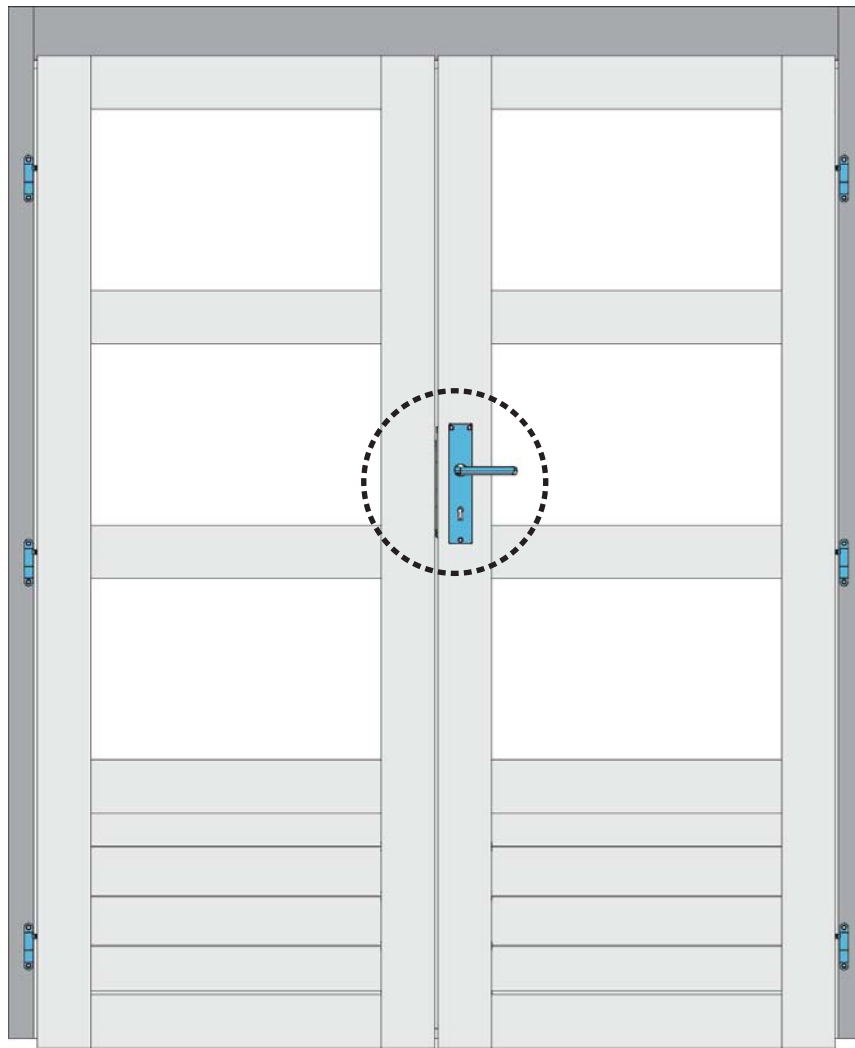
Ø3 mm 4x30
5x



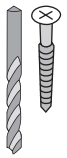
Ø3 mm 4×30
8x







Ø3 mm



12x

