

# MODUL

## Podestanbau f. BENTO

(102 x 100 x h180cm)

003\_03200\_20032018

MONTAGEANLEITUNG

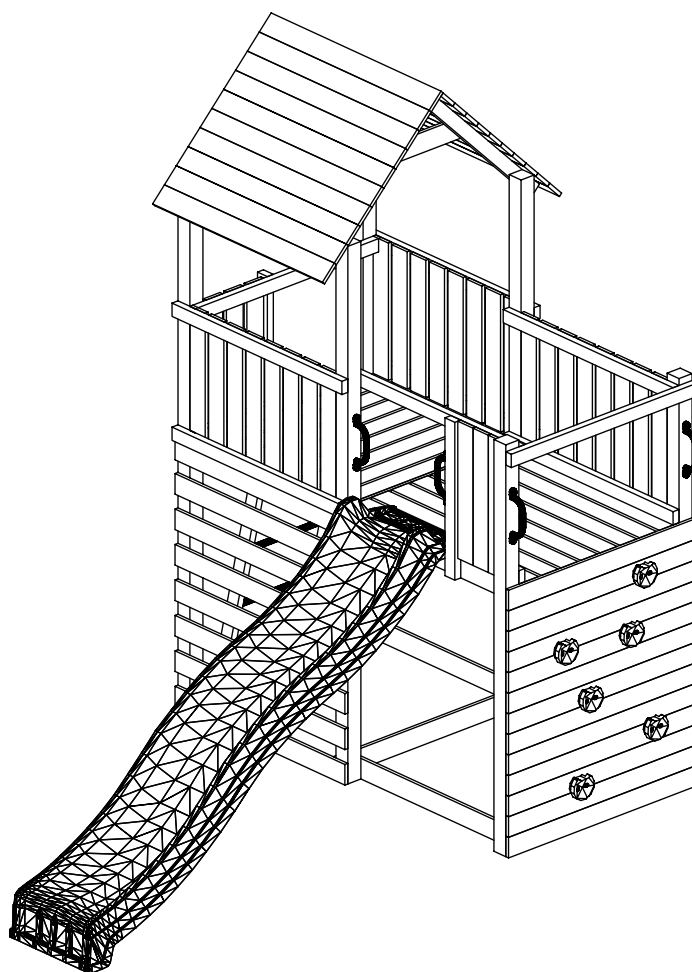
# MODULE

## Balcon p. BENTO

(102 x 100 x h180cm)

003\_03200\_20032018

GUIDE D'INSTALLATION



## ACHTUNG!

Nur für den privaten, häuslichen Bereich.  
Ausschließlich für die Verwendung im Freien.  
Nicht geeignet für Kinder unter 3 Jahren.  
Stolper- und / oder Sturzgefahr  
Höchstgewicht pro Einzelkind beträgt 50 kg  
Der Aufenthalt auf diesem Spielturm ist max. : 3.  
Kindern gleichzeitig erlaubt.

## AVERTISSEMENT!

Aire exclusivement destinée à un usage privé.  
Aire exclusivement destinée à un usage en extérieur.  
Prévue pour les enfants de plus de 3 ans.  
Danger de chute ou de choc.  
Poids maximal d'un utilisateur : 50 kg.  
Nombre maximal d'utilisateurs présents en  
même temps sur la même aire de jeux: 3.

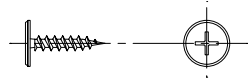
W80 x37



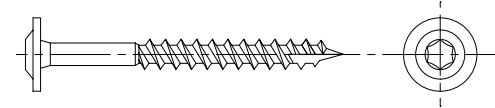
W40 x124



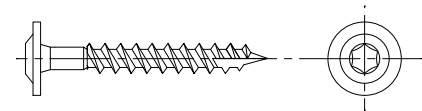
W20 x6



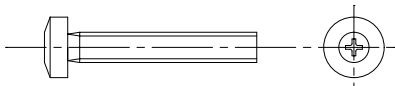
T80 x21



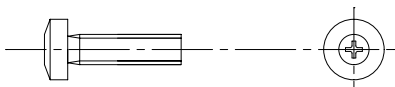
T60 x8



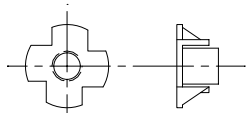
S50 x4



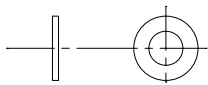
S30 x12



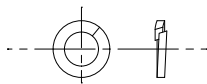
L11 x16



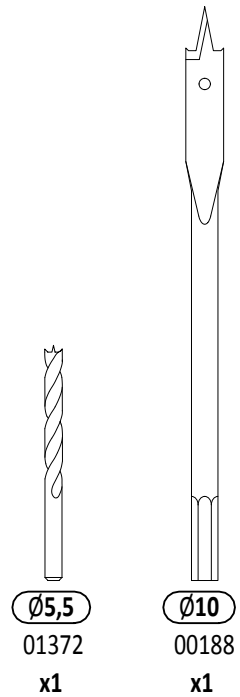
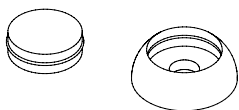
P17 x4



P15 x12

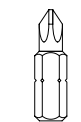


OS1 x21

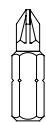


Ø5,5  
01372  
x1

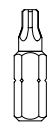
Ø10  
00188  
x1



PH3  
00068  
x1



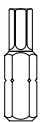
PZ2  
00241  
x1



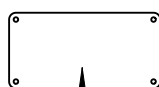
TX25  
00190  
x1



TX30  
00316  
x1



TX40  
00242  
x1



PLT x1  
00197

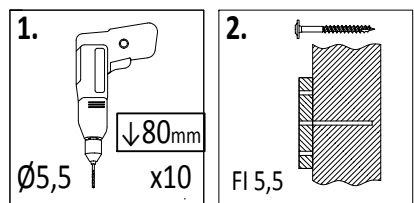
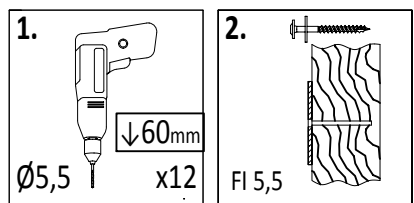
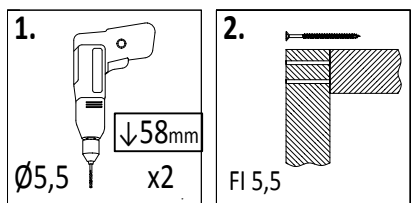
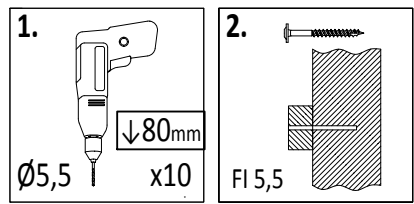
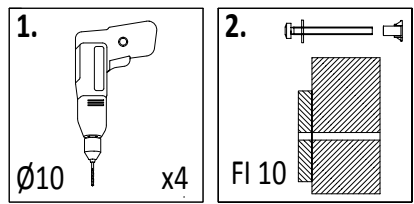
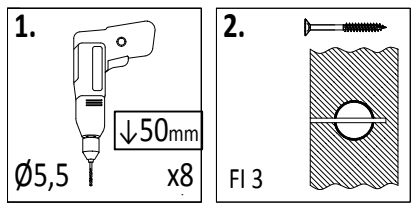
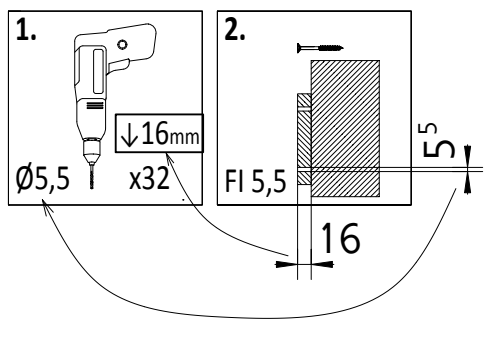
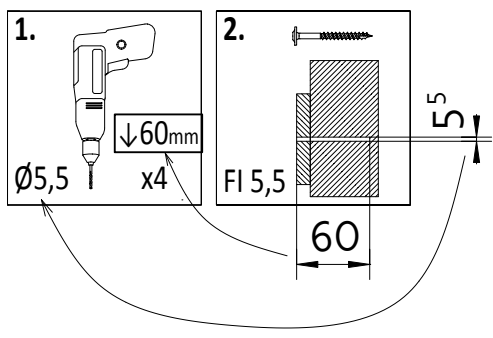
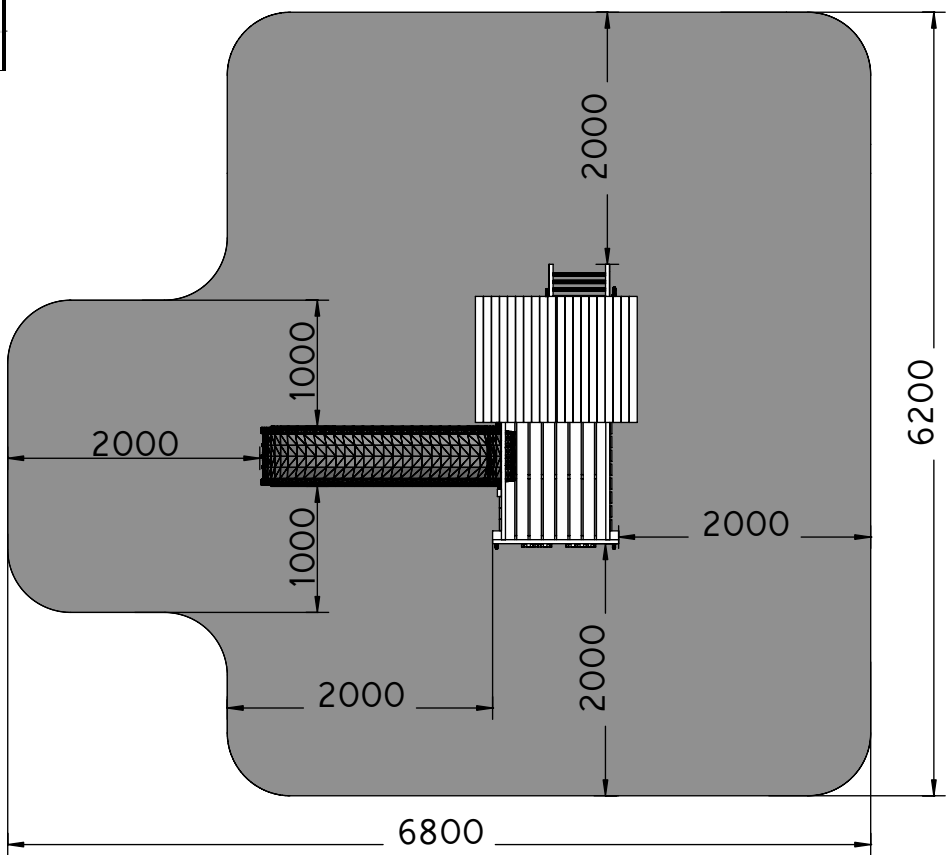
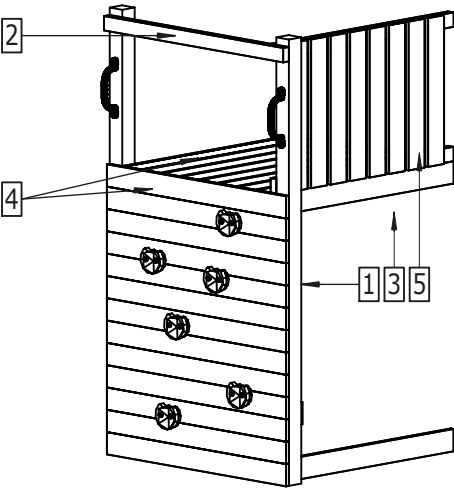


SW x6  
00246



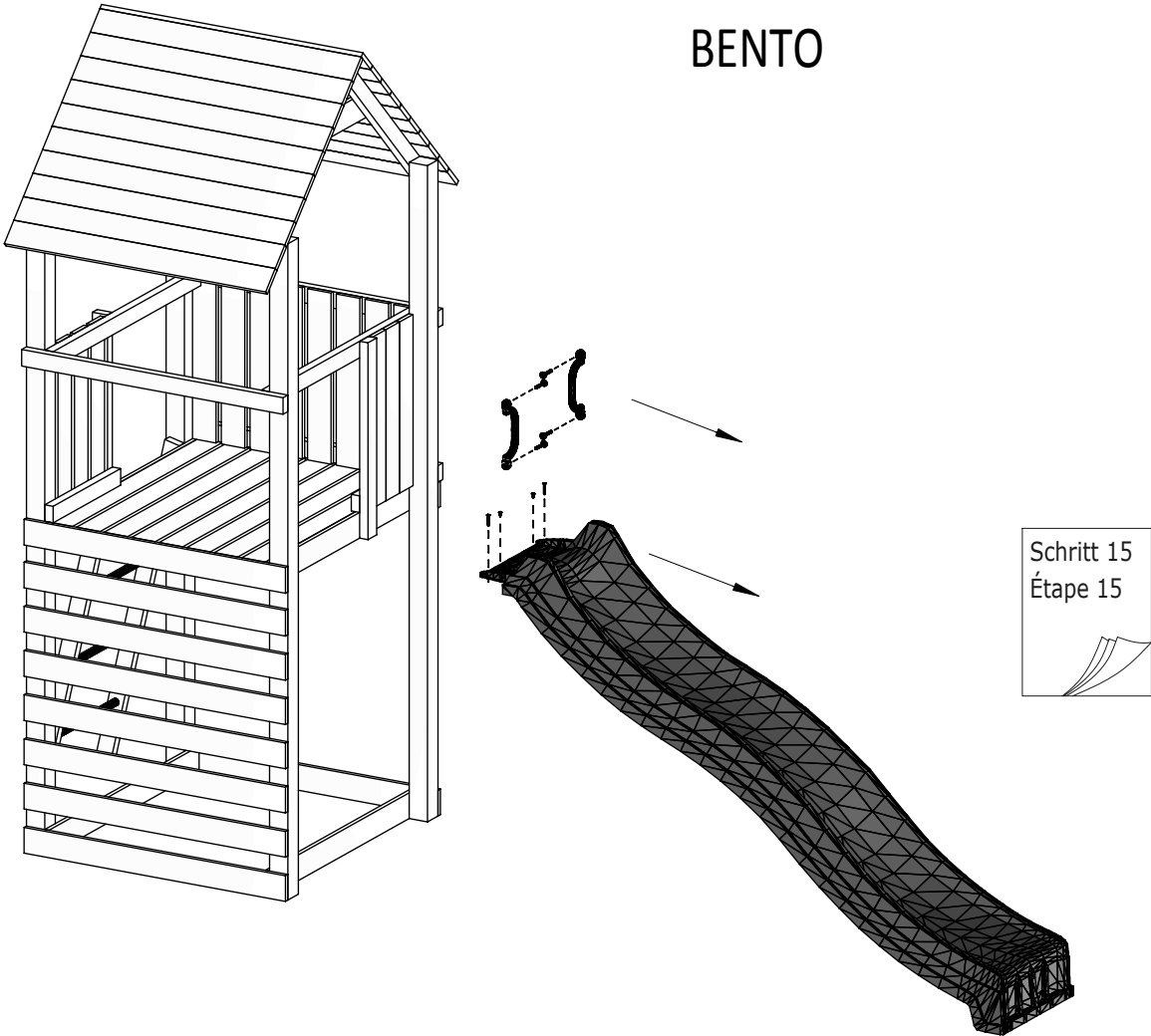
UC x2  
00090

Lp.	Kod	Wymiary [mm]	szt.
1	02550	70x70x1800mm	2
2	00866	32x58x1000mm	3
3	01936	32x58x828mm	3
4	01426	16x90x1000mm	25
5	01958	16x90x600mm	8

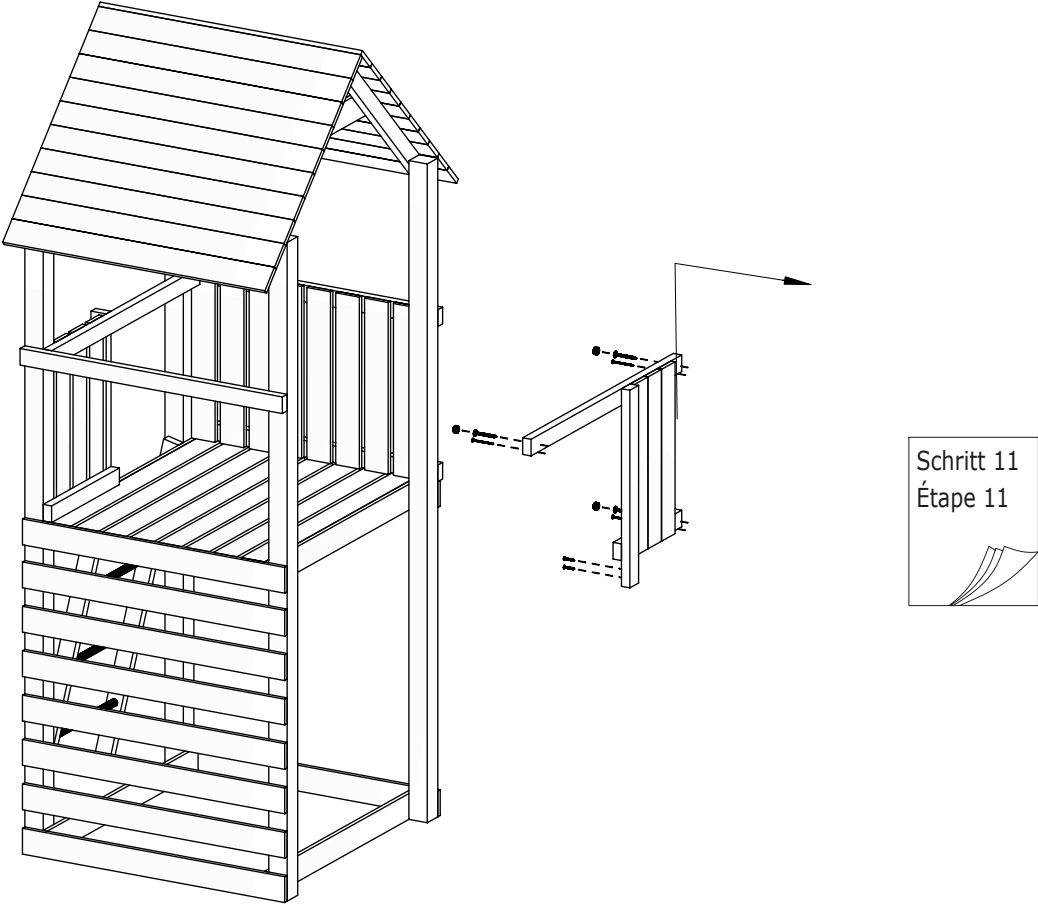


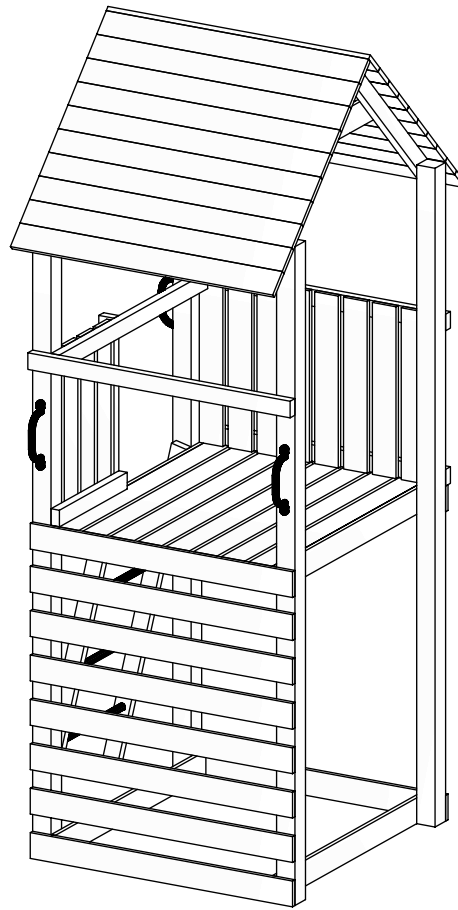
01

# BENTO



02





**2** 3,2x5,8x100cm x1

**1** 7,0x7,0x180cm x2

**4** 1,6x9,0x100cm x2

**4** 1,6x9,0x100cm x11

**1.**  $\downarrow 80\text{mm}$   
Ø5,5 x6

**2.** FI 5,5

**3.**  $\downarrow 16\text{mm}$   
Ø5,5 x44

**4.** FI 5,5

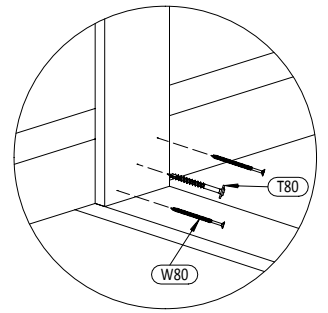
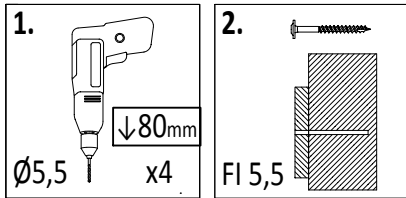
OS1 x6

W40 x44

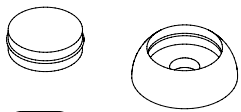
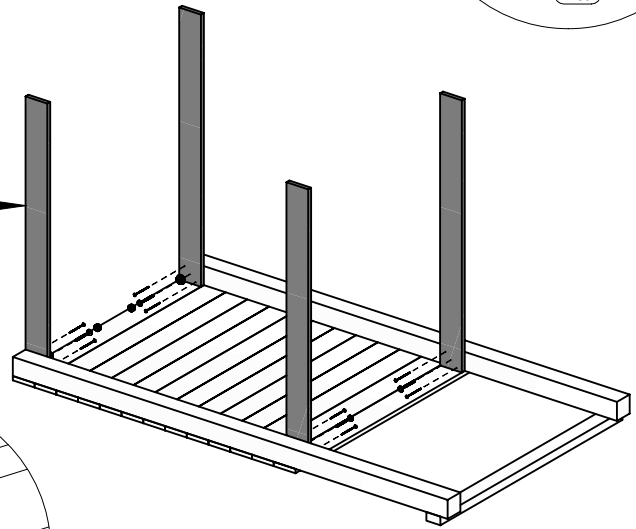
W80 x10

T80 x6

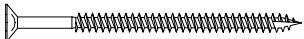
05



4 1,6x9,0x100cm  
x4



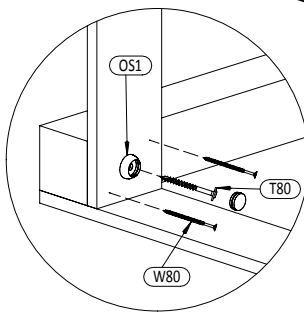
OS1 x2



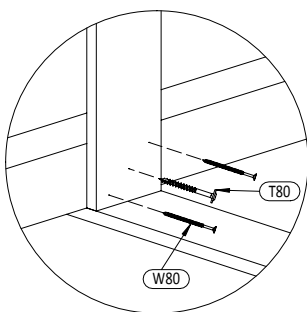
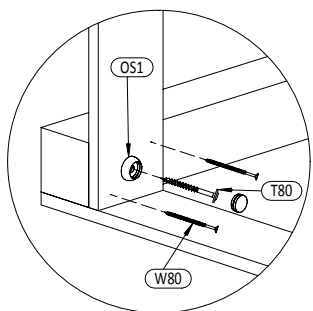
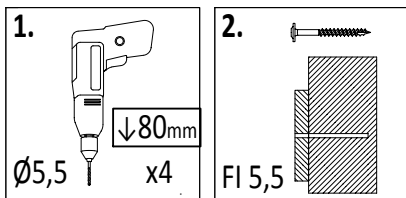
W80 x8



T80 x4



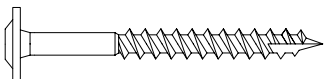
06



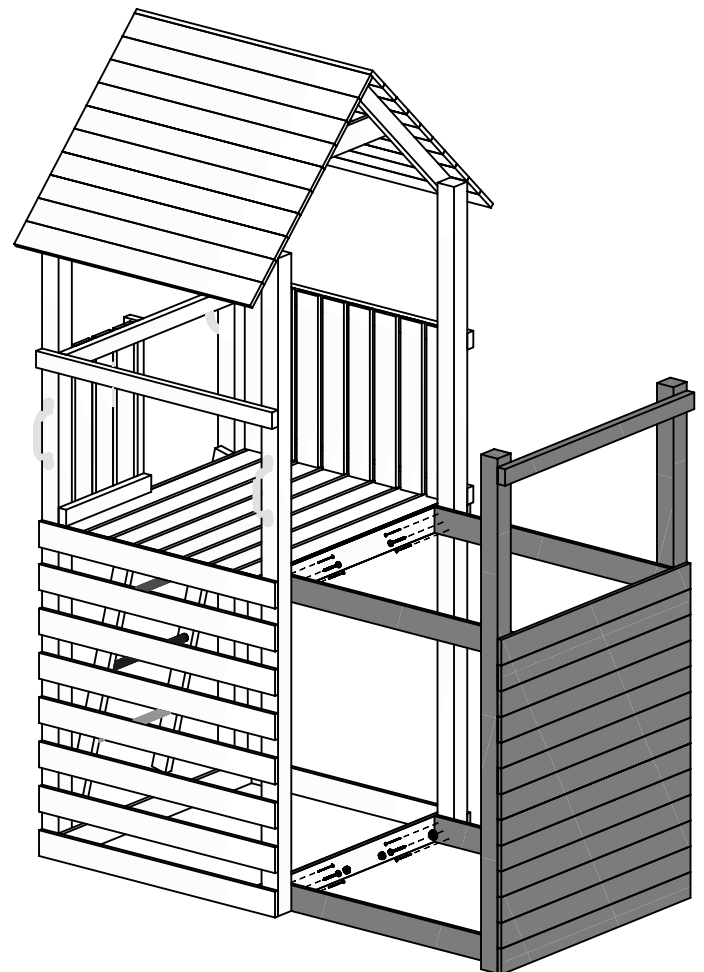
OS1 x2



W80 x8

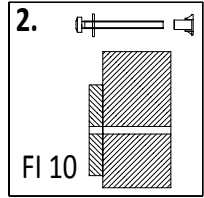
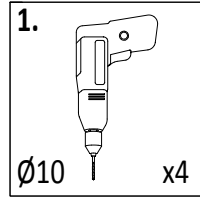
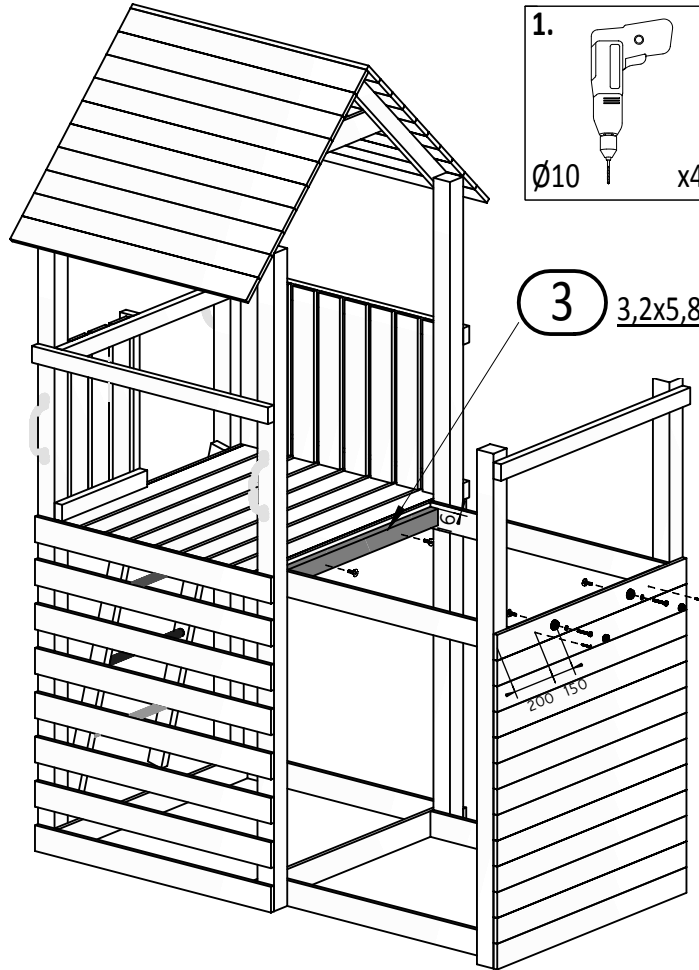
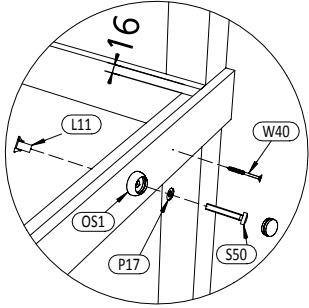


T80 x4



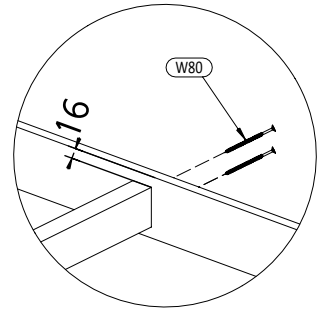
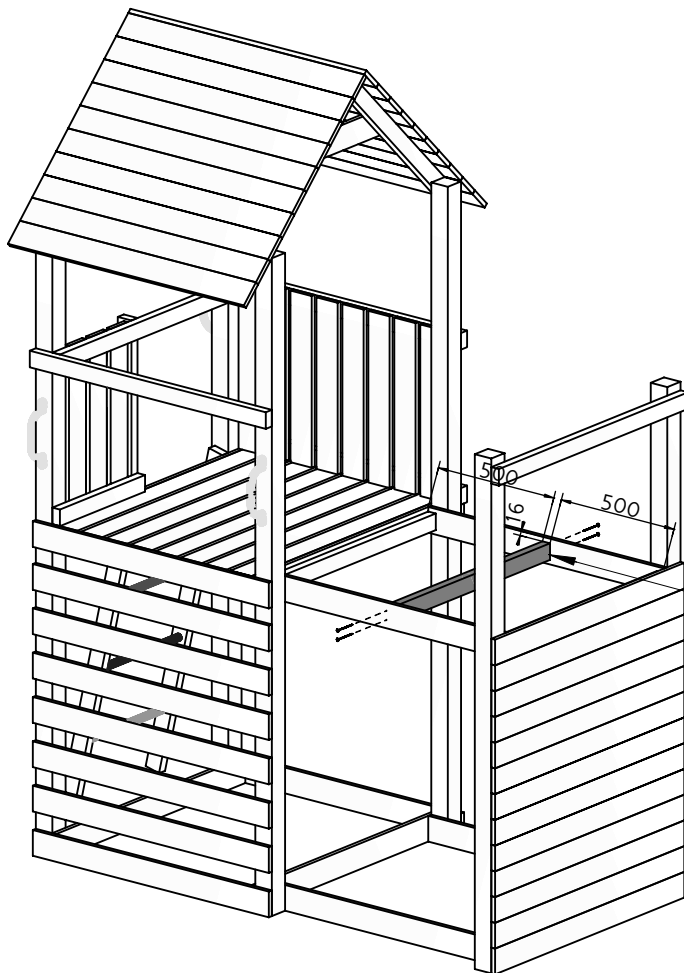
6

Podestbau f. BENTO



3. 3,2x5,8x82,8cm

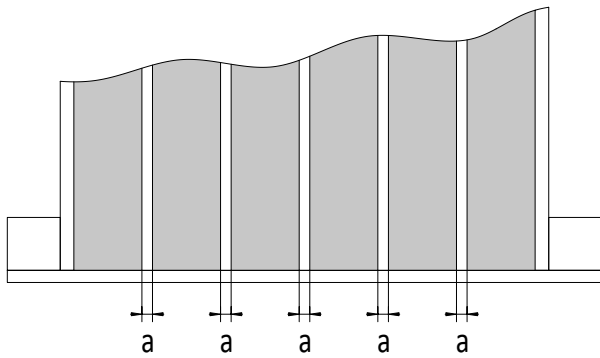
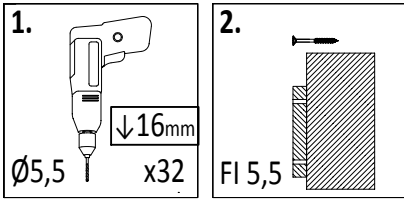
- x2
- OS1 x4
- W40 x4
- S50 x4
- P17 x4
- L11 x4



3. 3,2x5,8x82,8cm  
x1

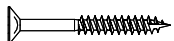
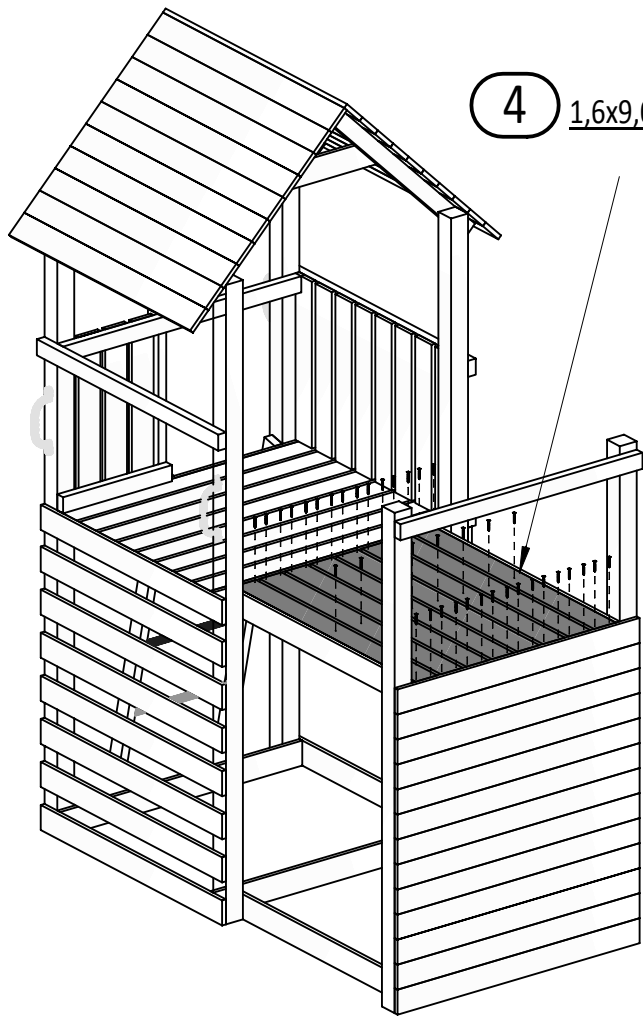
- W80 x4

09



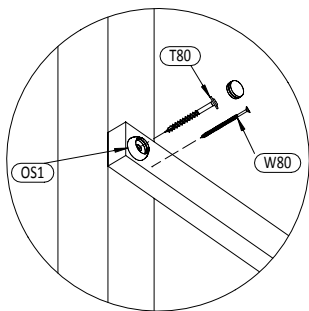
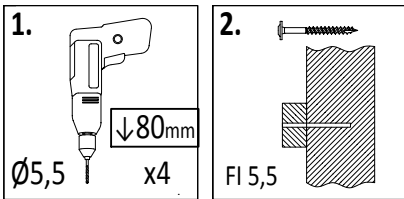
!!!min 13mm < a < !!!max 15mm

4 1,6x9,0x100cm x8

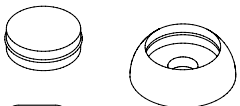
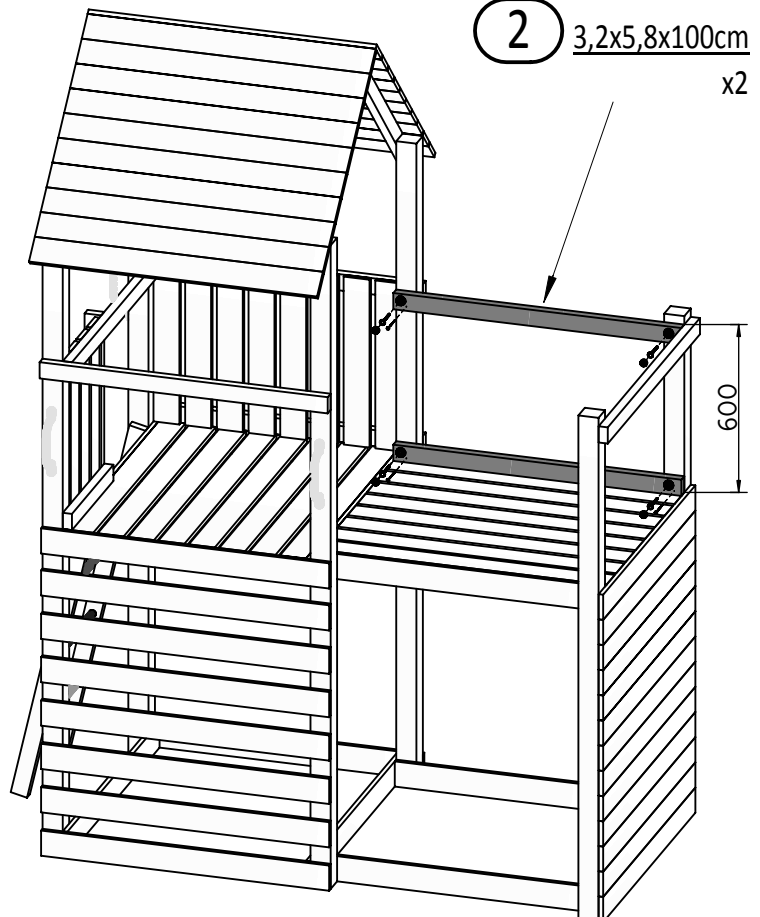


W40 x40

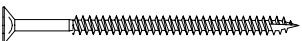
10



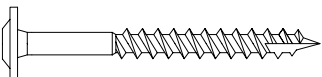
2 3,2x5,8x100cm x2



OS1 x4



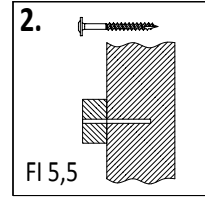
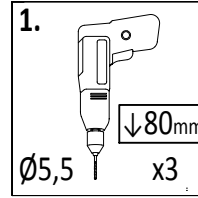
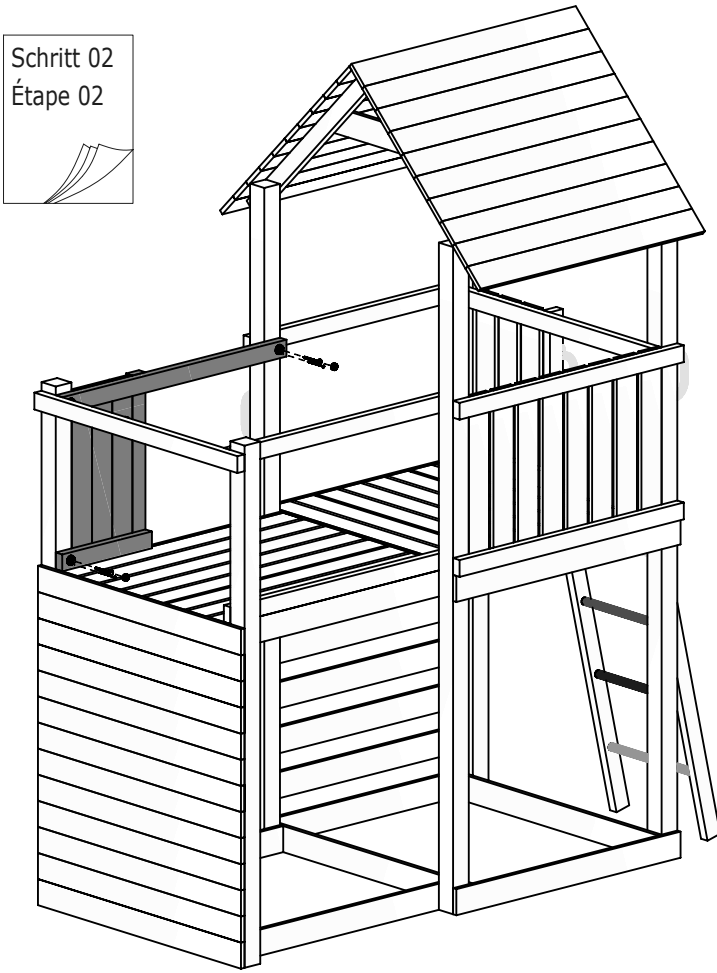
W80 x4



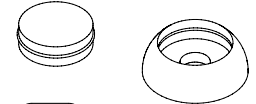
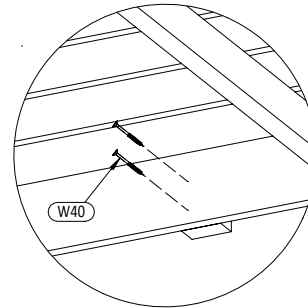
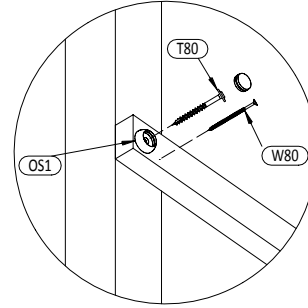
T80 x4



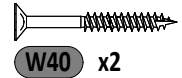
Schritt 02  
Étape 02



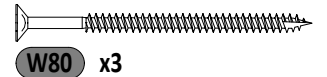
11



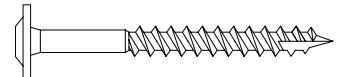
OS1 x3



W40 x2

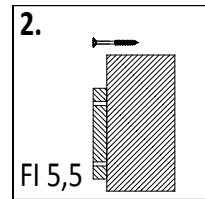
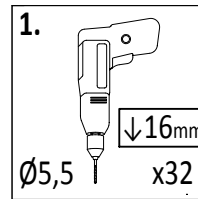
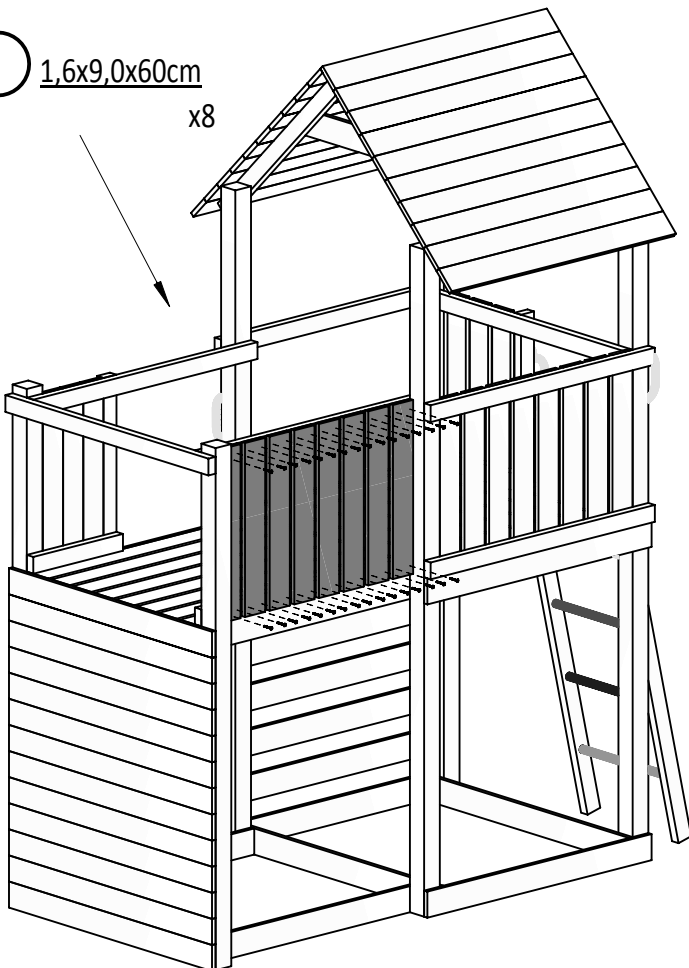


W80 x3

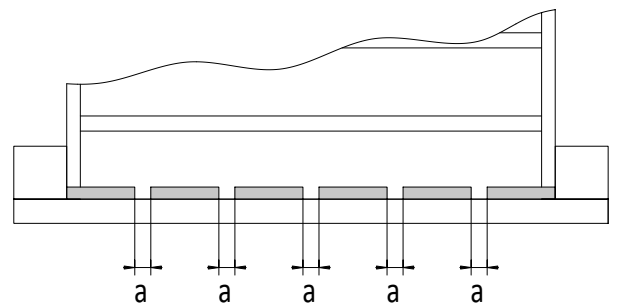


T80 x3

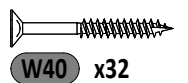
5 1,6x9,0x60cm  
x8



12

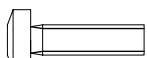
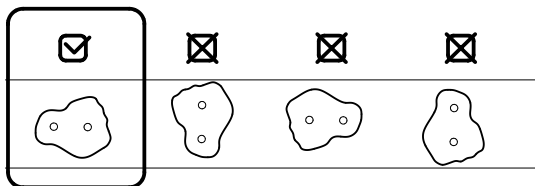
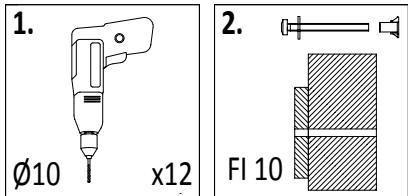


!!!min 13mm < a < !!!max 15mm



W40 x32

13



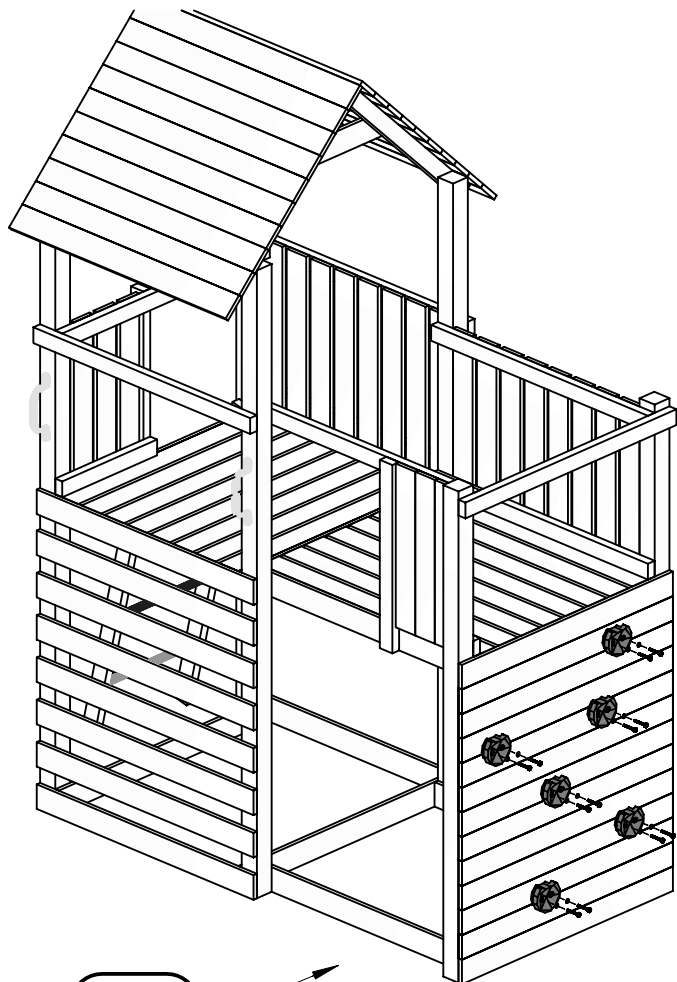
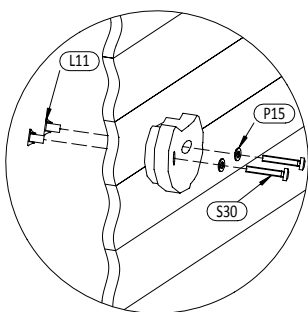
S30 x12



P15 x12

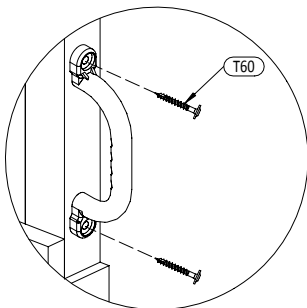
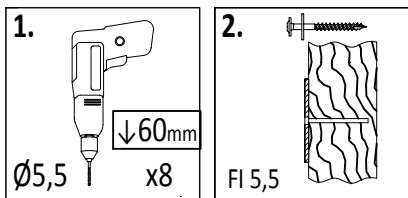


L11 x12

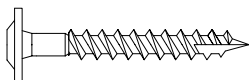


SW x6

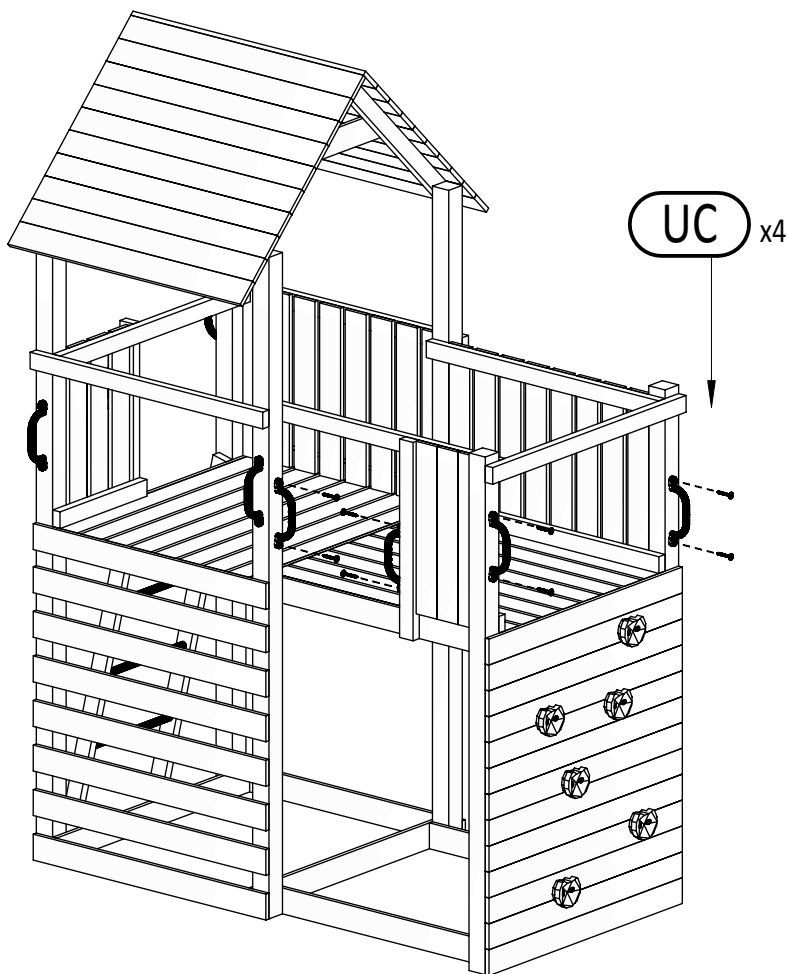
14



Schritt 01  
Étape 01



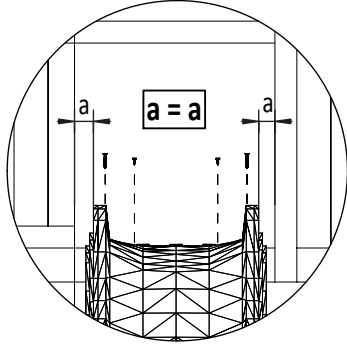
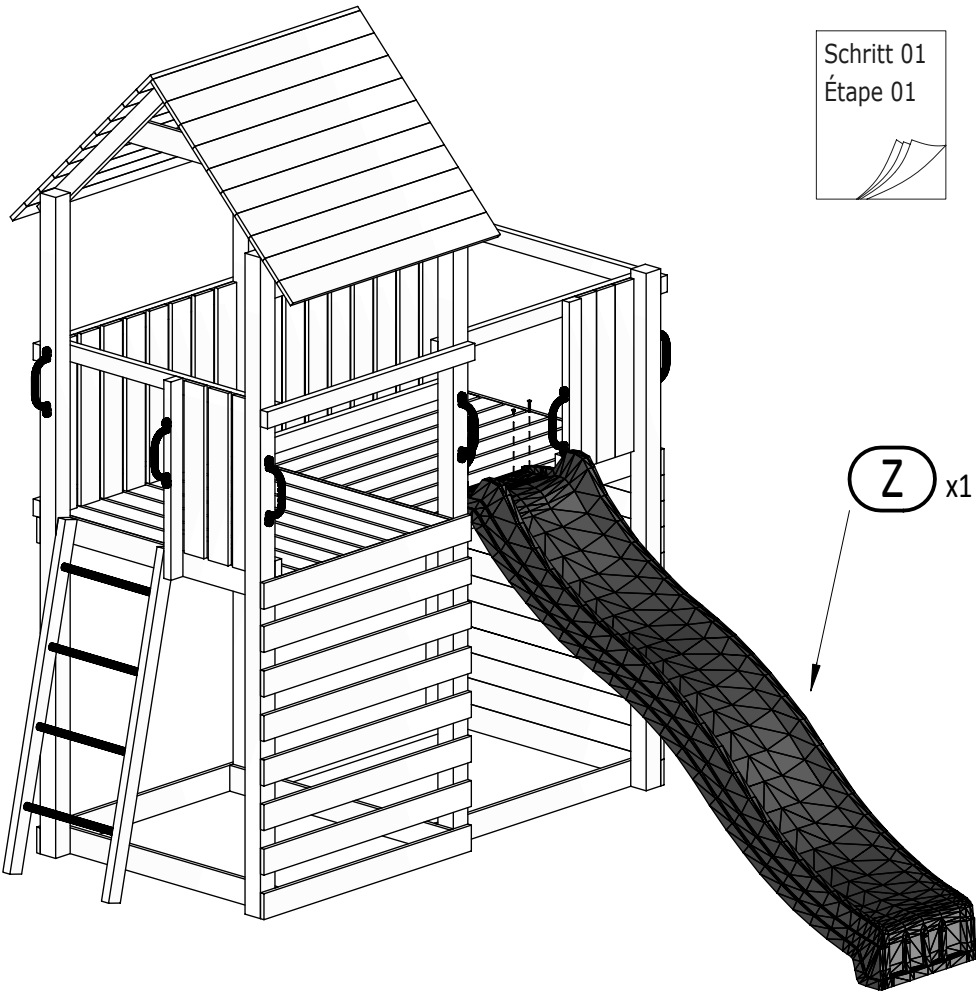
T60 x8

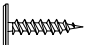
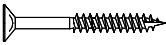


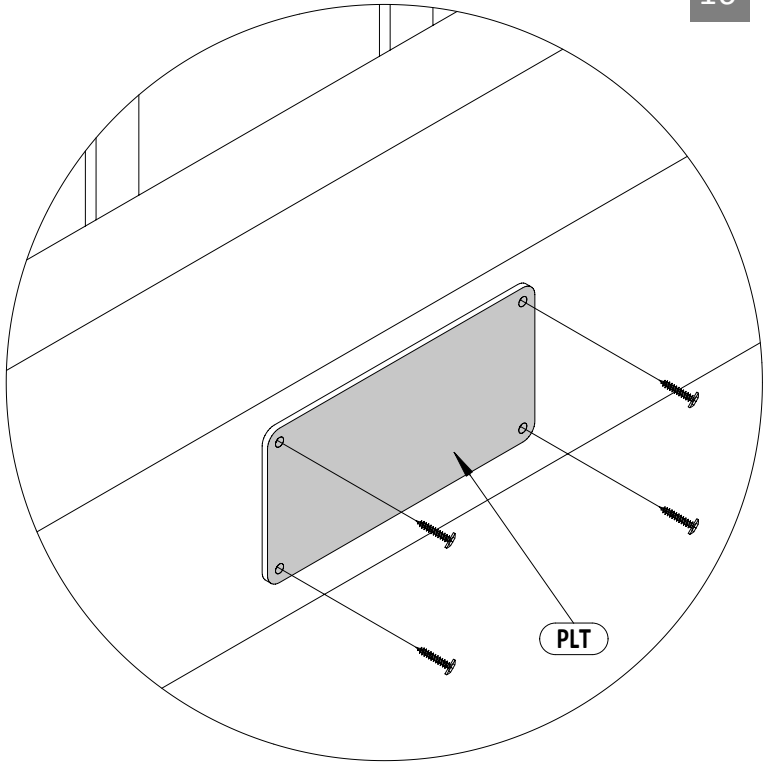
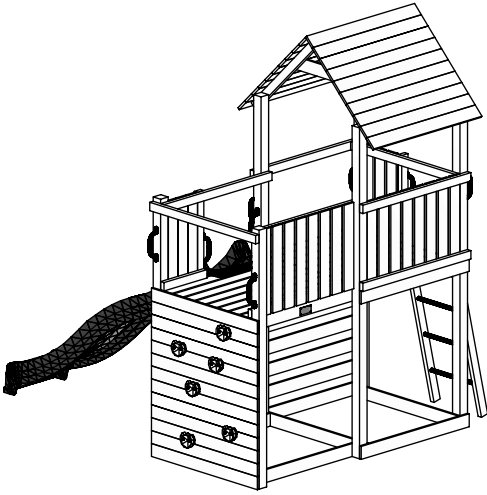
UC x4

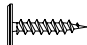
10

Schritt 01  
Étape 01



-  W20 x2
-  W40 x2



-  W20 x4